

施工・取扱説明書

TOTO

洗面所用2ハンドル湯水混合水栓

TLXS20A型
TLXS20B型

工事店さまへのお願い

この説明書は必ずお客様にお渡しください。

商品の機能が十分に発揮されるように、この施工・取扱説明書の内容に沿って正しく取り付けてください。取り付け後は、お客様にご使用方法を十分にご説明ください。この施工・取扱説明書は大切に保存しておいてください。

1 安全上の注意 (安全のために必ずお守りください)

取り付け前に、この「安全上の注意」をよくお読みのうえ、正しく取り付けてください。

- この説明書では商品を安全に正しく取り付けいただき、お客様や他の人々への危害や財産への損害を未然に防止するために、いろいろな表示をしています。その表示と意味は次のようになっています。
- お守りいただく内容の種類を、次の絵表示で区分し、説明しています。

	警告 この表示の欄の内容を無視して誤った取り扱いをすると、人が死亡または重傷を負う可能性が想定される内容を示しています。
	注意 この表示の欄の内容を無視して誤った取り扱いをすると、傷または物的損害が発生する可能性があることを示しています。

	○は、してはいけない「禁止」内容です。左図は、「分解禁止」を示します。
	●は、必ず実行していただく「強制」内容です。左図は、「必ず実行」を示します。

⚠ 警告		
	接触禁止 高温の湯を使うときは、スパウトおよび湯側の台座に直接、触れない スパウトおよび湯側の台座は高温になっているのでやけどをするおそれがあります。	

⚠ 警告		
	湯水を逆に配管しない 水を出そうとしても、湯が出てやけどをすることがあります。	
	給湯温度は85℃より高温で使用しない 85℃より高温でご使用になると、水栓の寿命が短くなり、破損して、やけどをしたり、水漏れにより家財などをめらす財産損害発生のおそれがあります。	
	この説明書に記載された項目以外は、分解・改造しない 破損して、やけど・けがをしたり、水漏れにより家財などをめらす財産損害発生のおそれがあります。	

⚠ 注意		
	禁止 強い力や衝撃を与えない 破損して、水漏れにより家財などをめらす財産損害発生のおそれがあります。	
	必ず実行 凍結が予想される場所で使用する場合は、配管部に保温材を巻く また、寒冷地用の場合は、「7 凍結予防の仕方」を参照し、凍結予防を確実に 部品が破損し、水漏れにより家財などをめらす財産損害発生のおそれがあります。	

2 仕様

給水・給湯圧力	最低必要水圧	0.07MPa(流動時)
	最高水圧	0.75MPa(静水時)
使用最高温度		85℃以下
使用可能水質		水道水および飲用可能な井戸水
使用環境温度		1~40℃
用途		パブリックおよび一般住宅洗面所用

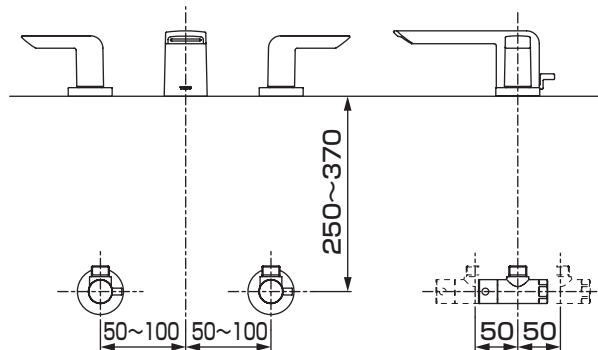
3 取り付け前に

- 給水圧力が0.75MPaを超える場合は、市販の減圧弁で0.2~0.3MPa程度に減圧してください。
快適に水栓をお使いいただくためには、0.2~0.3MPa程度の圧力をおすすめします。
- 誤操作などによるやけど防止のため、給水圧力は給湯圧力より必ず高くするか、同圧になるようにしてください。
また、湯側を加圧する場合でも、必ず湯側圧力を水側より低くしてください。
- 給湯機からの給湯管は、抵抗を少なくするため最短距離で配管し、配管には必ず保温材を巻いてください。
- 梱包前に通水検査をしていますので、商品内に水が残っている可能性があります。商品には問題ありません。

(単位: mm)

- 水勢調節および器具の点検を容易にするために、別途止水栓を必ずご用意ください。

右図に示す範囲内の止水栓位置にて、施工が可能です。



4 部品の確認

次の部品があることを確認してください。

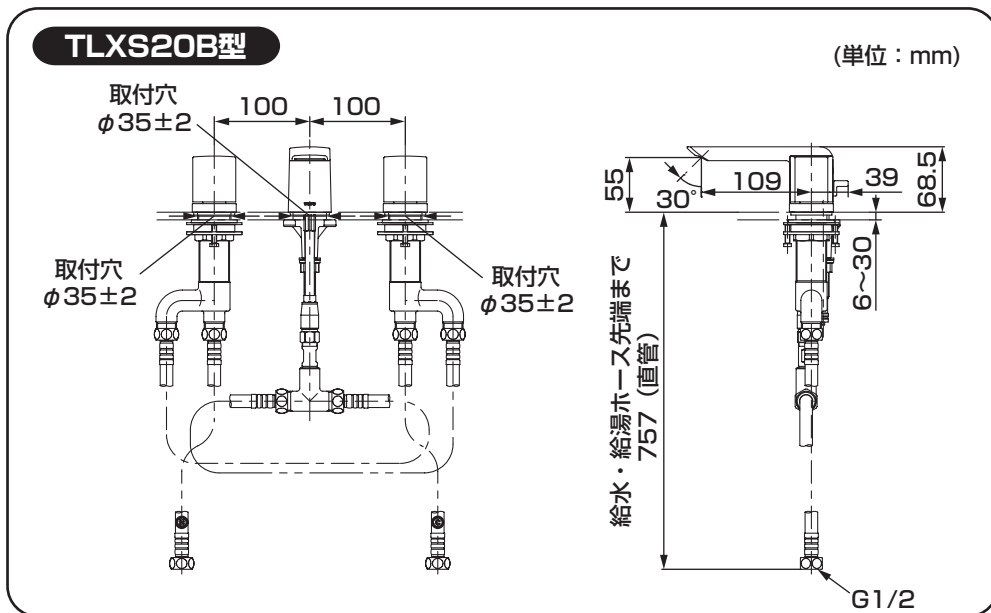
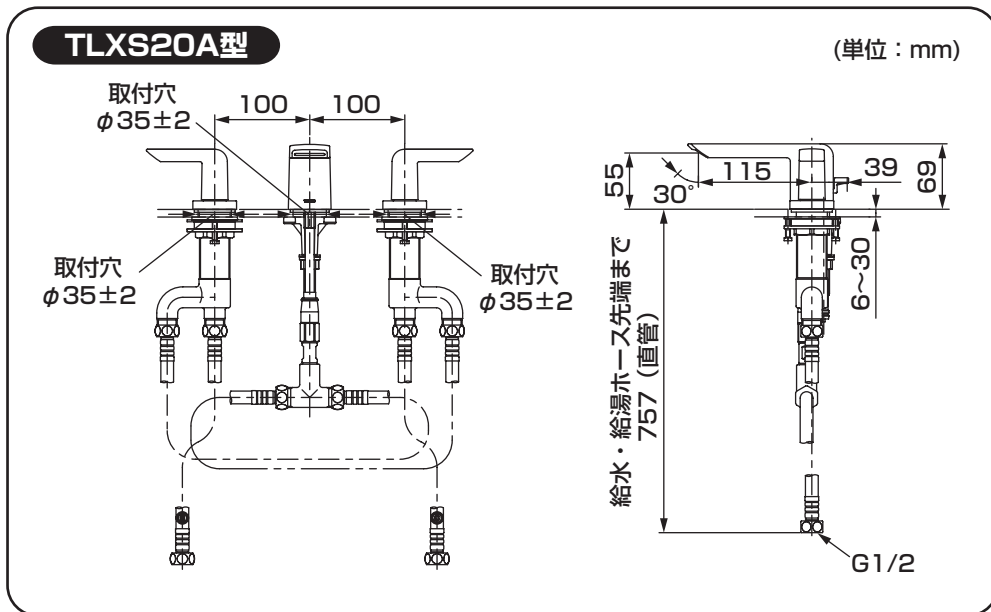
スパウト部	バルブ本体部	その他
<p>スパウト</p>	<p>カバー取付金具 (2個)</p> <p>パッキン白 (2個)</p> <p>パッキン黒 (2個)</p> <p>座金 (2個)</p> <p>スペーサー (2個)</p> <p>本体取付ナット (2個)</p> <p>バルブ本体 (2個)</p>	<p>カバー (2個)</p> <p>六角ボルト (4本)</p> <p>六角棒レンチ</p>
<p>取付金具</p> <p>平座金 (大)</p> <p>ばね座金 (大)</p> <p>スパウト固定用ナット</p> <p>連結部</p>	<p>連結ホース (4本)</p>	<div style="border: 1px dashed black; padding: 5px;"> <p>必ずお客様にお渡しください</p> <p>施工・取扱説明書</p> </div>
ハンドル部		
<p>TLXS20A型</p> <p>湯側ハンドル</p> <p>水側ハンドル</p> <p>ハンドル止めねじ (2個)</p> <p>ねじ (2個)</p> <p>ハンドル取付ブッシュ (2個)</p>		<p>TLXS20B型</p> <p>湯側ハンドル</p> <p>水側ハンドル</p> <p>ハンドル止めねじ (2個)</p>

※品番によっては、図と現品の形状が一部異なります。

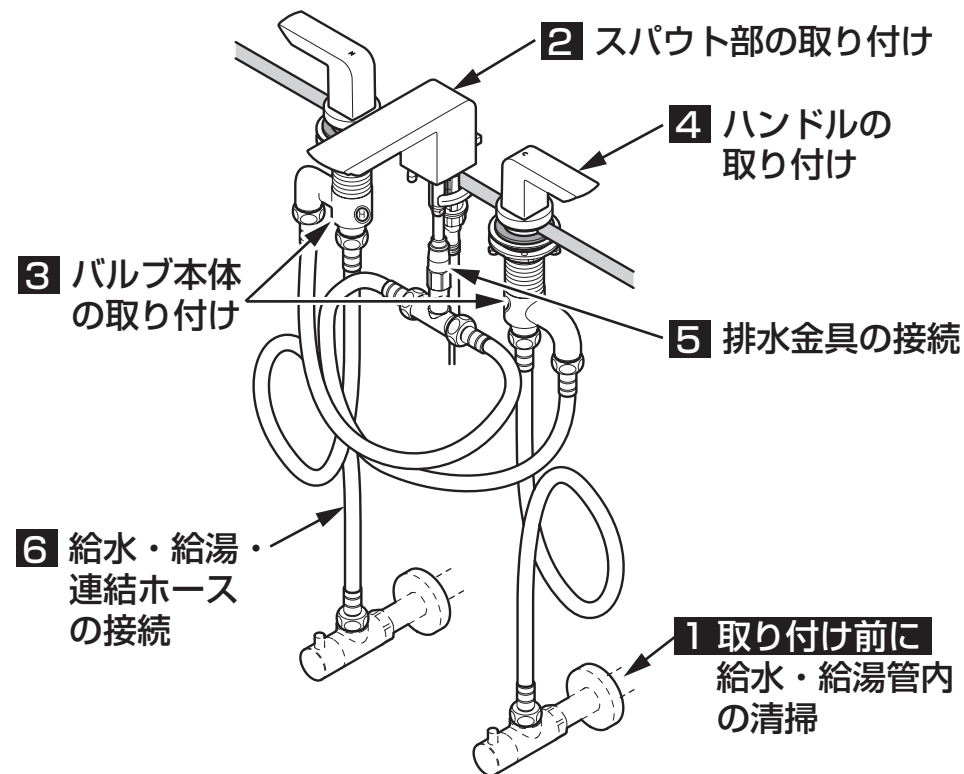
裏面へつづく

5 完成図

※品番によっては、図と現品の形状が一部異なります。



6-1 施工手順



1 取り付け前に 給水・給湯管内の清掃

止水栓を取り付け後、商品を取り付ける前に
必ず給水・給湯管内のごみ、砂などを完全に洗い流す。

重要

注意

給水・給湯管内の清掃を行わない場合、給水・給湯管内のごみ、砂などがフィルターに詰まり、以下の事象が発生します。

- ① 吐水量が少ない
- ② 温度調節がうまくできない

給水・給湯管内の清掃は必ず行ってください。

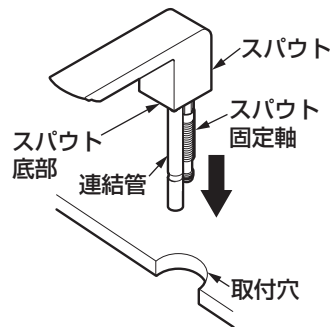


市販のフレキホースなどとバケツを準備し、止水栓に市販のフレキホースなどを接続して、ゆっくりと止水栓を開け、給水・給湯管内のごみ、砂などを洗い流してください。

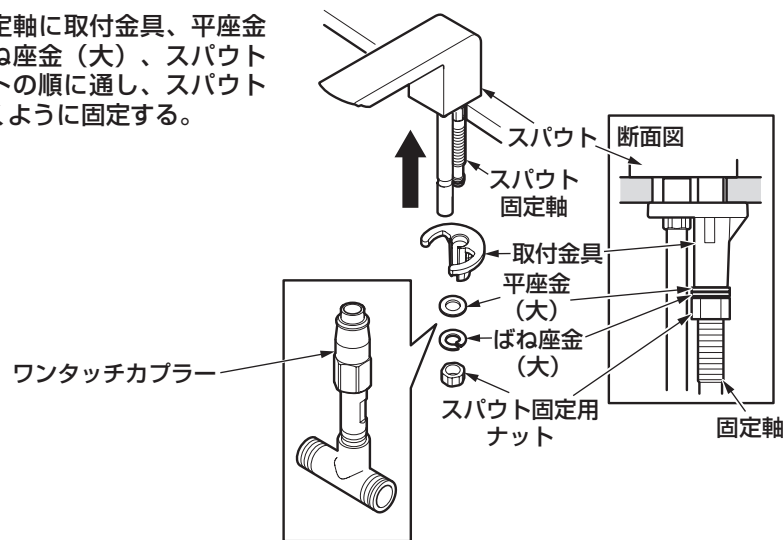
2 スパウト部の取り付け

①取付穴周囲の汚れを取る。

②取付穴にスパウトを差し込む。



③スパウト固定軸に取付金具、平座金(大)、ばね座金(大)、スパウト固定用ナットの順に通し、スパウトが正面を向くように固定する。



注意

固定には締付専用工具(別売品: TZ40L)を利用して確実に締め付けてください。

締付専用工具
(別売品: TZ40L)

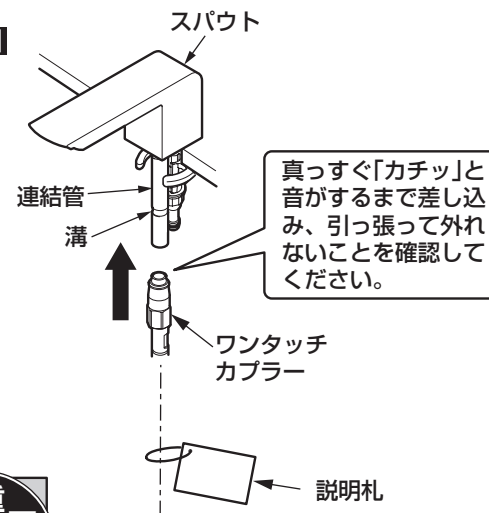


④ワンタッチカプラーを連結管に「カチッ」と音がして、それ以上差し込めなくなるまで真っすぐ差し込む。

注意

異物の付着がないことを確認してください。

※この際、同梱の「ワンタッチカプラー取付方法」の説明札を必ず連結ホースに通してください。



取り付け後の確認

重要

- 溝が隠れていること
- グリーンのスリーブが5mm程度出ていること
- ワンタッチカプラーを真っすぐ引っ張って外れないこと



<ワンタッチカプラーを取り外す場合>

- スリーブ
- ①グリーンのスリーブを押し込む
 - ②ワンタッチカプラーを引き抜く

6-3 施工手順

3 バルブ本体の取り付け

- ①取付穴周囲の汚れを取る。
- ②バルブ本体からカバー取付金具を取り外す。
- ③バルブ本体をカウンターの下から差し込み、カバー取付金具をバルブ本体に当たるまでねじ込む。

注意

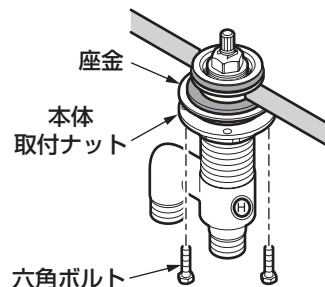
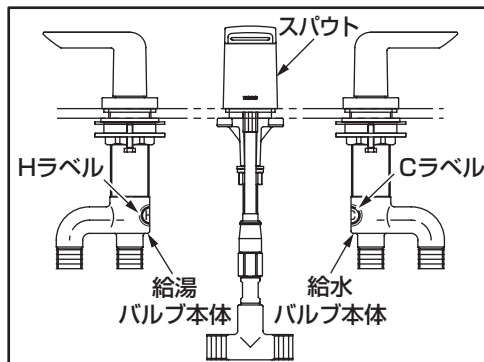
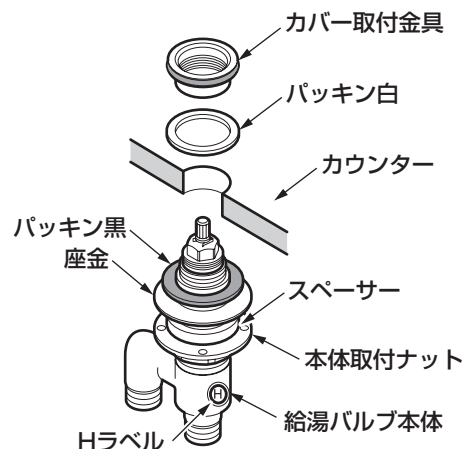
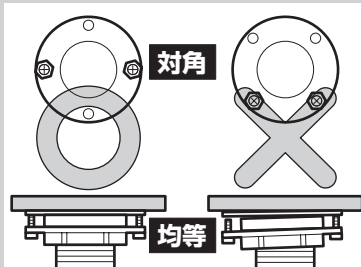
- 必ず給水バルブ本体(Cラベル)をスパウトの右側に、給湯バルブ本体(Hラベル)を左側に取付けてください。

- カバー取付金具をねじ込む際、軍手などを使用し、手を傷つけないように注意してください。

- ④バルブ本体の向きに注意して、バルブ本体が動かなくなるまで本体取付ナットをねじ込み、カウンター下面に押し付ける。
- ⑤本体取付ナットに六角ボルト(2本)を対角にねじ込み、座金を強く押し付ける。

注意

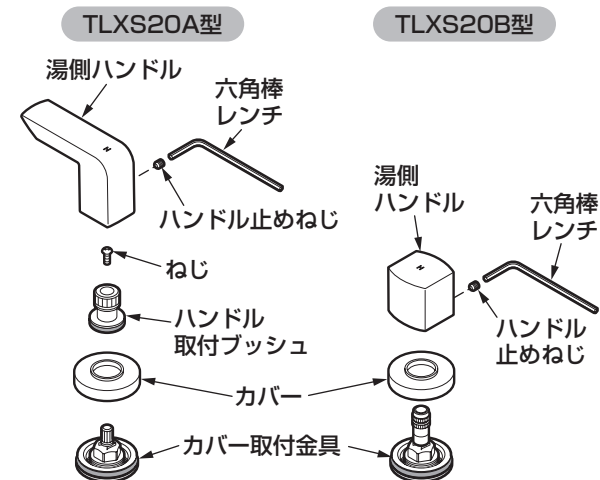
- 2本の六角ボルトは必ず対角の位置に取り付け、均等に押し付けてください。六角ボルトを取り付けないと、バルブ本体が徐々にゆるみ、ガタツキの原因となります。



4 ハンドルの取り付け

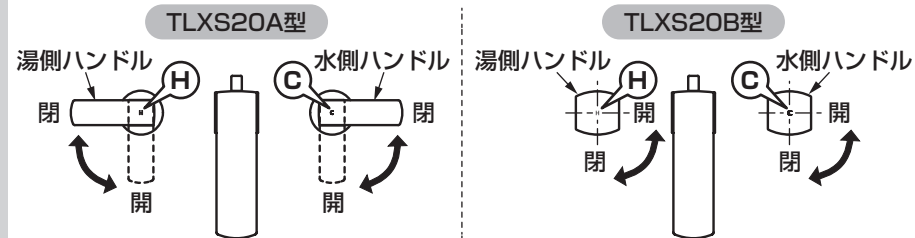
- ①カバーをカバー取付金具に差し込む。
- ②バルブ本体にハンドル取付ブッシュを差し込み、ねじで固定する。(TLXS20A型のみ)

- ③ハンドルを差し込み、六角棒レンチを使用して止めねじで固定する。
※接着剤がはみ出した場合は、柔らかい布でふき取ってください。



注意

- ハンドルのH・Cが下図になるように取付けてください。
- ハンドル操作をしたとき、ハンドルが下図の位置になるように取付けてください。

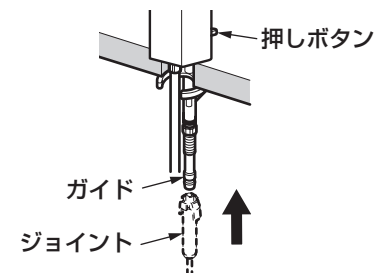


※ハンドル位置の微調節は、ハンドル取付ブッシュを差し替えることにより可能です。

5 排水金具の接続

専用排水金具同梱の施工説明書に従い、排水金具を接続する。

※ジョイントの接続は、ワンブッシュ式排水金具対応品のみです。



6-4 施工手順

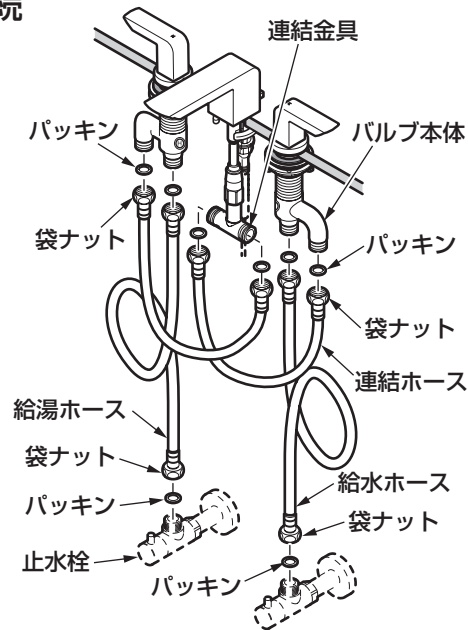
6 給水・給湯・連結ホースの接続

①給水・給湯ホースの袋ナットにパッキンを入れ、バルブ本体・止水栓にねじ込み、工具で締め付ける。

②連結ホースの袋ナットにパッキンを入れ、バルブ本体・連結金具にねじ込み、工具で締め付ける。

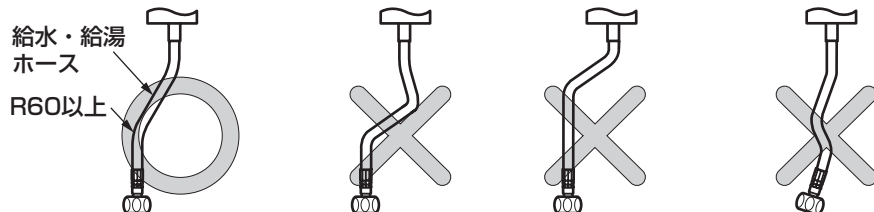
注意

連結ホースは、右図のように交差するように接続してください。



給水・給湯ホース施工上の注意点

- ホースを **必要以上の力で曲げて折らないように** 注意してください。
ホースの **最小曲げ半径は60mm** です。それよりも小さく曲げて使用しますと、ホースが折れ、十分な流量が出ない場合や、破損、水漏れのおそれがあります。
- ホースを **水栓本体端面から極端に屈曲して施工しないで** ください。
- ホースを **無理に引っ張らないで** ください。
ホースが折れる可能性があります。
- ホース同士の **不要な接触は避けて** ください。
外部補強層の摩擦による外傷でホース性能の劣化の可能性があります。



7 凍結予防の仕方

- 水栓が凍結すると部品が破損し、水漏れの原因となります。
- 凍結による破損は保証期間内でも有料修理となります。
- 長期間使用しないときの急な冷え込みにそなえて、凍結予防を行ってください。
- 凍結のおそれがある場合は、水栓周囲の温度が氷点下にならないようにしてください。
なお、氷点下になる場合は、次の処置を実施してください。

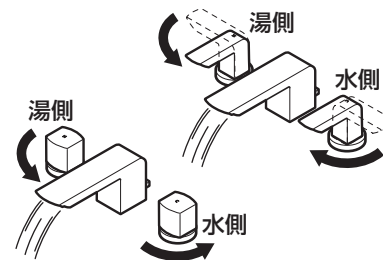
一般地でご使用の場合

凍結が予想される場所でご使用になる場合は、以下の処置によって凍結を予防できる場合があります。

- 湯・水両方のハンドルを開け、少量の水を出してください。
- 配管部などに保温材を巻いてください。

寒冷地でご使用の場合

下記の手順に従って水抜きを行ってください。



1. 配管部の水抜栓などにより通水を止めて、水抜きを行う。

配管の元栓・水抜栓がわからない場合は、お求めの工事店にご相談ください。

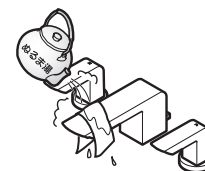
2. 湯・水両方のハンドルを全開にして水栓内の水を抜く。

通水を再開する場合



湯・水両方のハンドルを閉めて（水が出ない状態）から通水を再開してください。

水抜きを行っても通水再開後、水が出ない場合

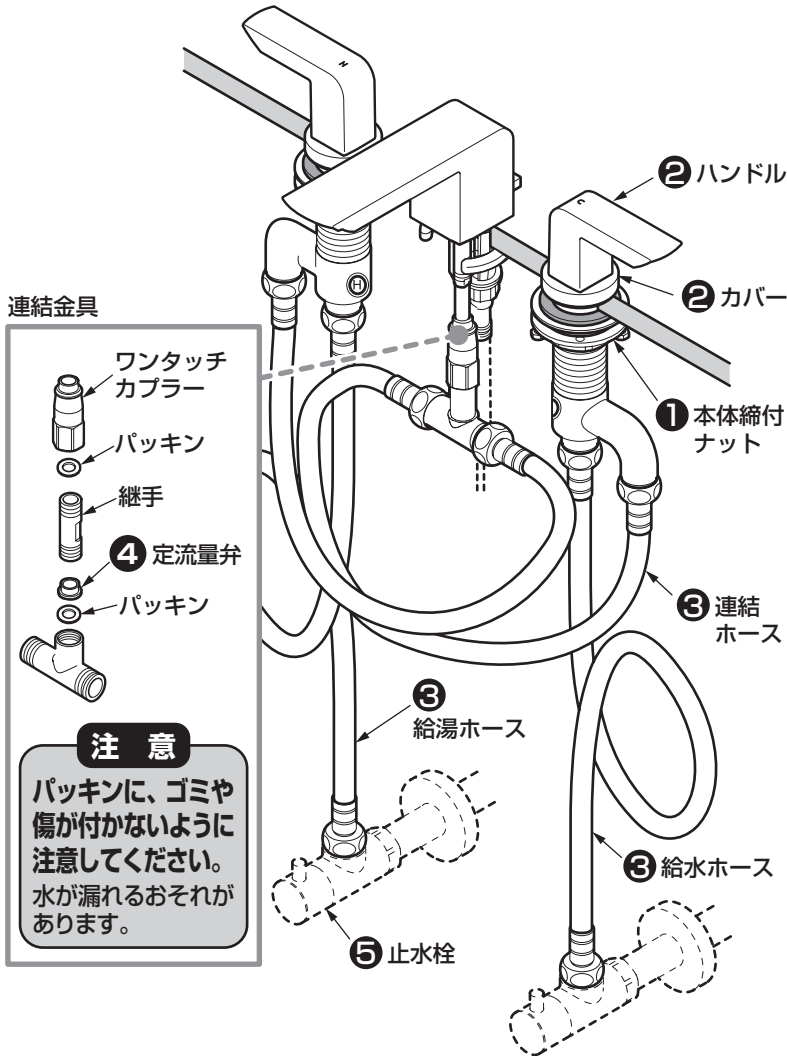


水抜きを行っても吐水口の網目に付着した水滴が凍り、通水後も少しの間、水が出ない場合があります。そのときはタオルなどの布を巻き付け、しみこませるようにゆっくりとぬるま湯をかけてください。

8

点検項目

取り付けが完了したあと、次の項目を確認してください。



注意
パッキンに、ゴミや傷が付かないように注意してください。水が漏れるおそれがあります。

水出し確認

配管部の元栓を開け、スパウトから水が出るか確認してください。



水漏れの確認

水漏れがないか確認してください。

③ 給水・給湯ホースおよび連結ホースはしっかり締め込まれていますか？

➡ 6-4 - ⑥「給水・給湯・連結ホースの接続」参照

流量の確認

流量が少ない場合は、次の項目を確認してください。

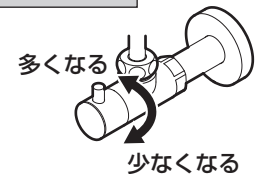
④ 定流量弁のごみ詰まりはないですか？

➡ 定流量弁の掃除をする。



⑤ 止水栓は開いていますか？

➡ 止水栓で流量を調節する。



ガタツキの確認

ガタツキがないか確認してください。

① バルブ本体の本体締付ナットはしっかり締め込まれていますか？

➡ 6-2 - ②「スパウト部の取り付け」参照

➡ 6-3 - ③「バルブ本体の取り付け」参照

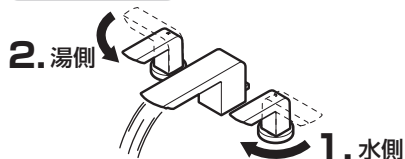
② ハンドル・カバーのゆるみはないですか？

➡ 6-3 - ④「ハンドルの取り付け」参照

9 使いかた

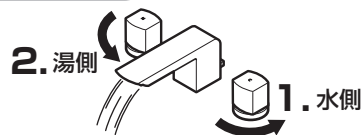
流量・温度調節の仕方

TLXS20A型



1. 水側のハンドルを時計回りに回す。
2. 湯側のハンドルを反時計回りに回して流量・温度調節する。

TLXS20B型

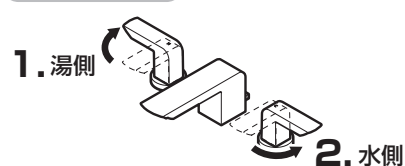


1. 水側のハンドルを反時計回りに回す。
2. 湯側のハンドルを反時計回りに回して流量・温度調節する。

湯側から回すといきなり熱湯だけが出て、やけどをするおそれがあります。

水(湯)を止める

TLXS20A型



1. 必ず湯側のハンドルから時計回りに回す。
2. 水側のハンドルを反時計回りに回す。

TLXS20B型



1. 必ず湯側のハンドルから時計回りに回す。
2. 水側のハンドルを時計回りに回す。

※水側から回すと熱湯だけが出て、やけどをするおそれがあります。
 ※ハンドルはゆっくり操作してください。ウォーターハンマー現象が発生する場合があります。

注意

「ウォーターハンマー現象」とは、急に水を止めたときに「ドン」という大きな音がする現象で、水栓の不具合ではありません。配管の損傷や水漏れの原因となる場合がありますのでご注意ください。

※この施工・取扱説明書は、必ずお客様にお渡しください。

TOTO

水栓金具保証書

本書は、本書記載内容で無料修理を行うことをお約束するものです。取付日から下記期間中、故障が発生した場合は本書をご提示のうえ、取付店（または販売店）、またはTOTOメンテナンス(株) 〒105-8306 東京都港区海岸1-2-20汐留ビルディング (TEL ☎0120-1010-05 FAX ☎0120-1010-02) に修理をご依頼ください。

お客様	おなまえ 様		
	おところ 〒		
取付店/販売店	〒		①
	電話	-	
取付日/ご購入日	年	月	日

商品名	洗面所用2ハンドル湯水混合栓
品番	TLXS20型
保証期間	取付日/ご購入日から2カ年
用途	パブリックおよび一般住宅洗面所用

★お客様へ

- ・この保証書をお受け取りになるときに、取付日、取付店（または販売店）名、扱者印が記入してあることを確認してください。保証書は再発行いたしませんので紛失されないよう大切に保管してください。なお、本書は日本国内においてのみ有効です。
- ・保証期間中でも、次の場合は有料修理になります。
 - (1) 上記用途以外で使用した場合の不具合。
 - (2) 適切な使用、維持管理を行わなかったことに起因する不具合。
 - (3) 弊社が定める施工説明書などに基づかない施工、専門業者以外による分解などに起因する不具合。
 - (4) 建築躯体の変形などに起因する商品の不具合。
 - (5) 塗装の色あせなどの経年変化または使用に伴う摩耗などにより生じる外観上の不具合。
 - (6) 金属の腐食しやすい環境（海岸付近、温泉地など）に起因する不具合。
 - (7) ねずみなどの動物や昆虫が噛んだり、動物や昆虫の死骸が本商品内に残留することなどに起因する不具合。
 - (8) 火災、落雷、地震、噴火、洪水、津波など天変地異または破壊行為による不具合。
 - (9) 電気製品における異常電圧、指定外の使用電源（電圧・周波数）および送電線・周辺器具など外部から発生する電磁波に起因する不具合。
 - (10) 部品（乾電池など）の消耗による不具合。
 - (11) 日常のお手入れ箇所（フィルターなど）や水抜栓などのOリングやパッキンの摩耗・劣化による不具合。
 - (12) 砂やごみなどの配管内流入、および水あか固着に起因する不具合。
 - (13) 水道に関する国の基準（水道法）に定められた飲料水の水質基準に適合しない水を給水したことにより起因する不具合。
 - (14) 凍結に起因する不具合。
 - (15) 本書の提示がない場合。
 - (16) 本書にお客様名、取付日、取付店（または販売店）名、扱者印の記入のない場合。

- ・部品の交換について
無料修理により取り外された部品・商品は、TOTO株式会社の所有となります。
- ※この保証書は、本書に明示した期間、条件のもとにおいて無料修理をお約束するものです。したがって、この保証書によってお客様の法律上の権利を制限するものではありません。保証期間経過後の修理などについてご不明の場合は、「取扱説明書」に記載のお客様相談室またはTOTOメンテナンス(株)にお問い合わせください。
- ・修理完了後にお渡する修理伝票には修理内容を記載していますので、修理伝票は保管しておいてください。

TOTO株式会社

〒802-8601 福岡県北九州市小倉北区中島2-1-1
 お客様相談室 TEL ☎0120-03-1010 FAX ☎0120-09-1010