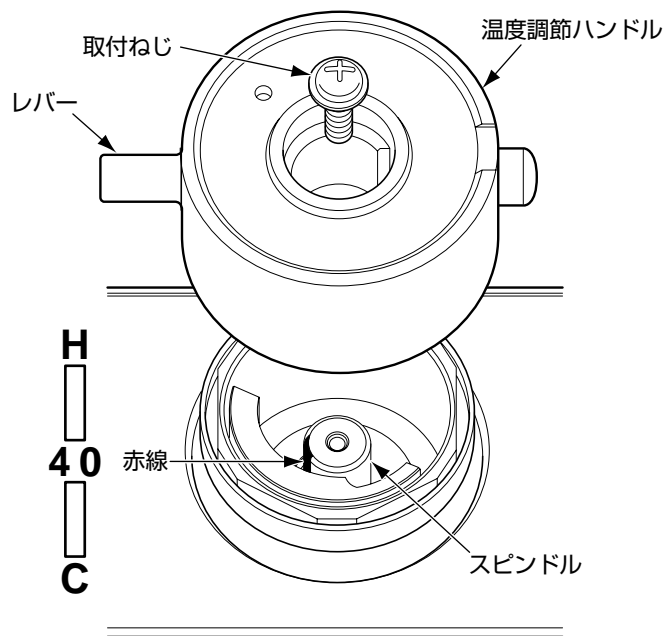


UB組立て業者さまへ

温度調節ハンドルの  
取付方法について

スピンドルの赤線の向きと目盛り  
「40」とレバーの位置を合わせる



03E57