

## TOTO

## 台所用シングルレバー混合栓(ハンドシャワータイプ) TKWC35型

商品の機能が十分に発揮されるように、この施工説明書の内容に沿って正しく取り付けてください。取り付け後は、お客様にご使用方法を十分にご説明ください。

# 1 安全上の注意

(安全のために必ずお守りください)

取り付け前に、この「安全上の注意」をよくお読みのうえ、正しく取り付けてください。

- この説明書では商品を安全に正しく取り付けいただき、お客様や他の人々への危害や財産への損害を未然に防止するために、いろいろな表示をしています。その表示と意味は次のようになっています。

- お守りいただく内容の種類を、次の絵表示で区分し、説明しています。



警告

この表示の欄の内容を無視して誤った取り扱いをすると、人が死亡または重傷を負う可能性が想定される内容を示しています。



注意

この表示の欄の内容を無視して誤った取り扱いをすると、傷害または物的損害が発生する可能性があることを示しています。



⊘ は、してはいけない「禁止」内容です。左図は、「分解禁止」を示します。

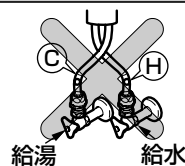


ⓘ は、必ず実行していただく「強制」内容です。左図は、「必ず実行」を示します。

## 警告

### 湯水を逆に配管しない

水を出そうとしても、湯が出てやけどをすることがあります。



給湯 給水



禁止

### 給湯温度は85℃より高温で使用しない

85℃より高温でご使用になると、水栓の寿命が短くなり、破損して、やけどをしたり、水漏れにより家財などをめらす財産損害発生のおそれがあります。



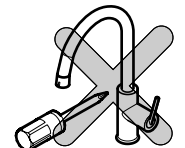
85℃以下



分解禁止

### この説明書に記載された項目以外は分解・改造しない

破損して、やけど・けがをしたり、水漏れにより家財などをめらす財産損害発生のおそれがあります。



## 警告



禁止

## 寒冷地用

### 水抜コックは水抜き以外の目的で開けない

水抜コックをいきなり開けると、高温の湯が出て、やけどをしたり、水漏れにより家財などをめらす財産損害発生のおそれがあります。



水抜コック



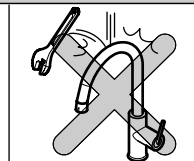
## 注意



禁止

### 強い力や衝撃を与えない

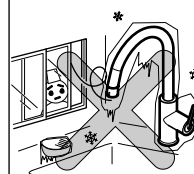
破損して、水漏れにより家財などをめらす財産損害発生のおそれがあります。



必ず実行

凍結が予想される場所で使用する場合は、配管部などに保温材を巻く  
また、寒冷地用の場合は、「**8** 寒冷地用の水抜き方法」を参照し、凍結予防を確実にを行う

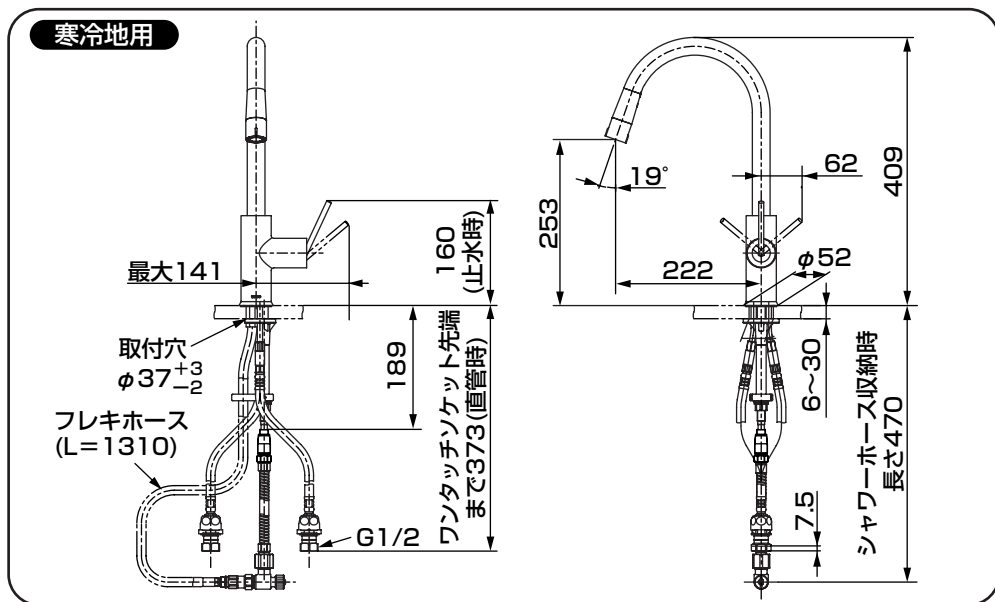
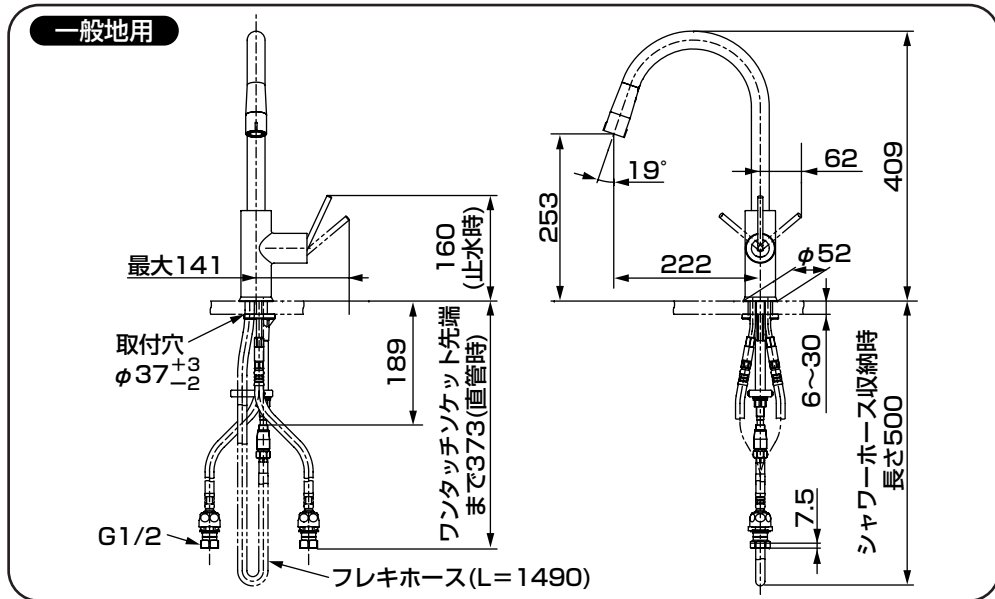
部品が破損し、水漏れにより家財などをめらす財産損害発生のおそれがあります。



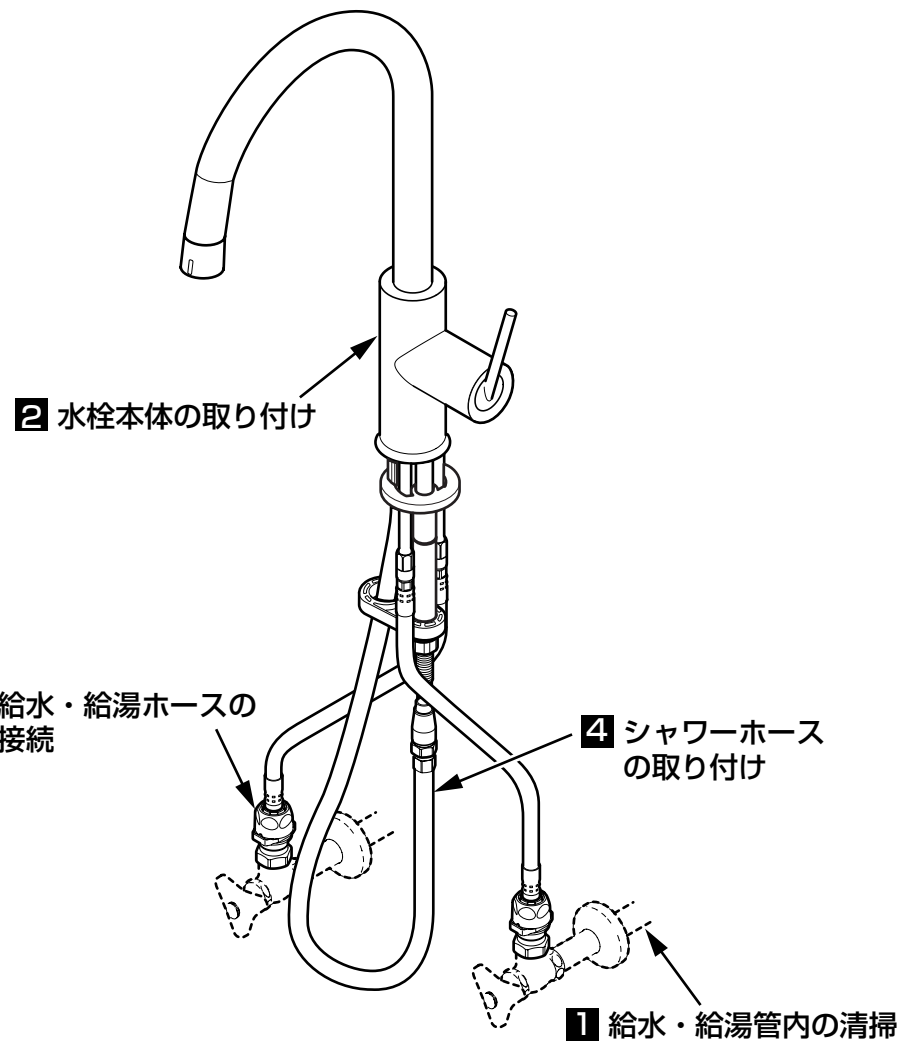


# 5 完成図

※品番によっては、図と現品の形状が一部異なります。(単位：mm)



# 6-1 施工手順



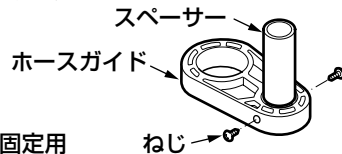
## 1 給水・給湯管内の清掃

取り付ける前に **必ず給水・給湯管内のごみ、砂などを完全に洗い流す。**

**重要**

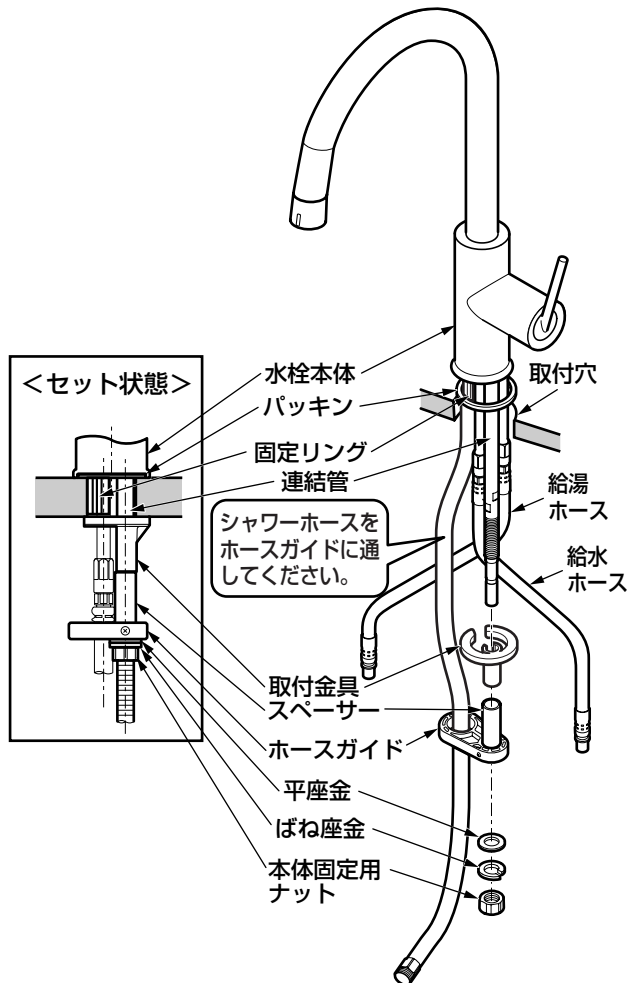
## 2 水栓本体の取り付け

- ①取付穴にシャワーホース、給水・給湯ホース・連結管をとおし、水栓本体が正面を向くように仮固定する。
- ②スペーサーにホースガイドを差し込みねじで固定する。
- ③連結管に取付金具、スペーサー、平座金、ばね座金、本体固定用ナットの順に差し込み、ナット締付専用工具(別売：TZ40L)で確実に締め付ける。



### 注意

- 水栓本体下のパッキンの取付位置を間違えないように接続してください。
- 水栓本体が取付穴の中心にくるように固定してください。本体がガタツキがなきよう確実に締め付けてください。
- ステンレス製カウンターで補強板がない場合は固めの補強板(合板など)を取り付けてください。



締付専用工具  
(別売：TZ40L)

## 3 給水・給湯ホースの接続

- ①ワンタッチソケットを止水栓に固定する。

### 注意

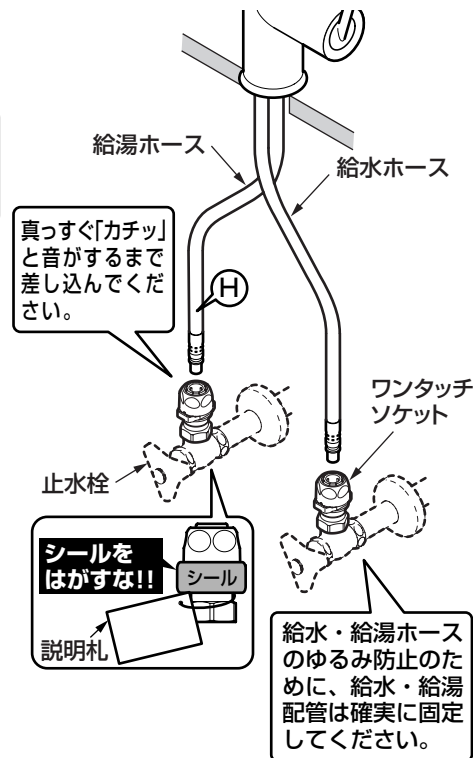
ワンタッチソケットに貼られたシールをはがさないで取り付けてください。そのままでもホースを差し込めます。

- ②給水・給湯ホースに異物の付着がないことを確認し、ワンタッチソケットに真っすぐ奥まで(「カチッ」と音がするまで)確実に差し込む。確実に差し込まれていない場合、水漏れの原因となります。

この際、同梱の「ワンタッチソケット」の説明札を必ずワンタッチソケットまたは止水栓につり下げてください。

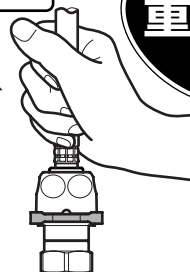
- ③ホースを真っすぐ引っ張って外れない(抜けない)ことを必ず確認する。

施工後、万一ホースを外した場合は、「ワンタッチソケット」の説明札を確認のうえ、必ずワンタッチソケットとホース内の残水を抜いてからホースを差し込んでください。



真っすぐ引っ張って外れないことを確認してください。

重要



裏面へつづく

## 給水・給湯ホース施工上の注意点

- ホースを **必要以上の力で曲げて折らないように** 注意してください。ホースの **最小曲げ半径は60mm** です。それよりも小さく曲げて使用すると、ホースが折れ、十分な流量が出ない場合や、破損、水漏れのおそれがあります。
- ホースを **水栓本体端面から極端に屈曲して施工しないで** ください。
- ホースを **無理に引っ張らないで** ください。ホースが折れる可能性があります。
- ホース同士の **不要な接触は避けて** ください。  
外部補強層の摩擦による外傷でホース性能の劣化の可能性があります。



## 4 シャワーホースの取り付け

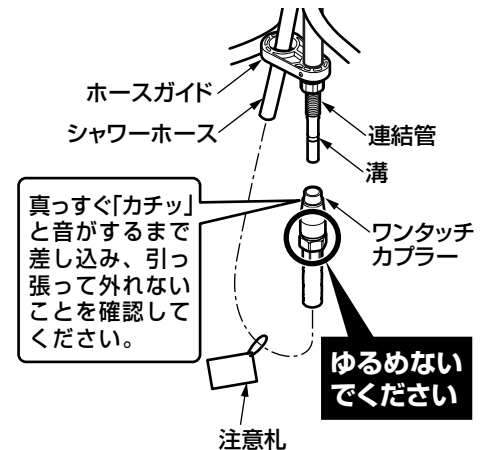
### 一般地用の場合

ホースガイドにシャワーホースが通っていることを確認し、ワンタッチカプラーを連結管に「カチッ」と音がして、それ以上差し込めなくなるまで **真っすぐ** 差し込む。

### 注意

異物の付着がないことを確認してください。

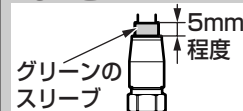
※この際、同梱の「シャワーホース・ワンタッチカプラー」の注意札を必ずホースに通してください。



### 取り付け後の確認

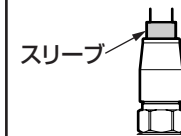
**重要**

- グリーンのスリーブが5mm程度出ていること
- 奥まで確実に差し込まれているか再確認すること



### <ワンタッチカプラーを取り外す場合>

- ①グリーンのスリーブを押し込む
- ②ワンタッチカプラーを引き抜く



**寒冷地用の場合**

①ホースガイドにシャワーホースが通っていることを確認し、水抜コック付きホースをシャワーホースに締め付ける。

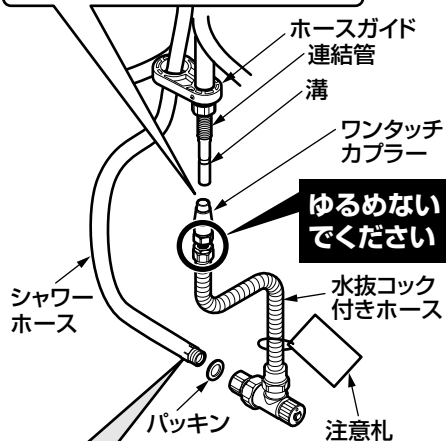
**注意**

- 異物の付着がないことを確認してください。
- パッキンが入っていることを確認してください。
- 締め付けの際は、工具（モンキーレンチなど）を使用して確実に締め付けてください。

②ワンタッチカブラーを連結管に「カチッ」と音がして、それ以上差し込めなくなるまで**真っすぐ**差し込む。

※この際、同梱の「シャワーホース・ワンタッチカブラー」の注意札を必ずホースに通してください。

真っすぐ「カチッ」と音がするまで差し込み、引っ張って外れないことを確認してください。



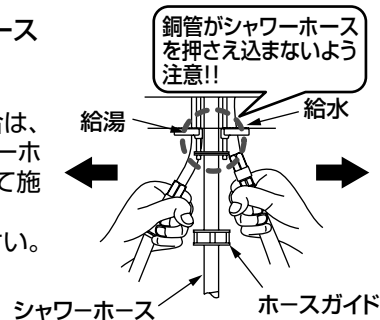
**注意**

接続時、絶対にシャワーホース側のナットを回さないでください。

**シャワーホース施工上の注意点**

ハンドシャワーを引き出し、シャワーホースがスムーズに動くか確認してください。

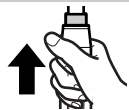
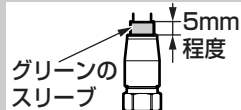
シャワーホースがスムーズに動かない場合は、給水・給湯の銅管およびホース部がシャワーホースを押し込まないように、銅管を曲げて施工してください。また、ホースガイドは必ず取り付けてください。



**重要**

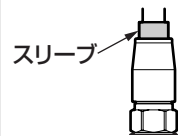
**取り付け後の確認**

- グリーンのスリーブが5mm程度出ていること
- 奥まで確実に差し込まれているか再確認すること



**<ワンタッチカブラーを取り外す場合>**

- ①グリーンのスリーブを押し込む
- ②ワンタッチカブラーを引き抜く



**重要**

## 7

## 使用上の注意

ご使用中に以下のような現象が発生することがありますが、**故障ではありません**。  
お客様に十分にご説明ください。

| 現象                               | 説明  |
|----------------------------------|---|
| 使い始めに比べて、しばらく使用すると、ハンドル操作が重く感じる。 | ご使用により商品内部の部品がなじみ、安定したことによるもので、故障ではありません。 |

## 8

## 寒冷地用の水抜き方法

凍結が予想される時期に施工された場合は、水抜きを行っておいください。  
またお客様にも水抜き方法をご説明ください。

1. 配管部の元栓を閉め、水抜栓（配管部）を開ける。

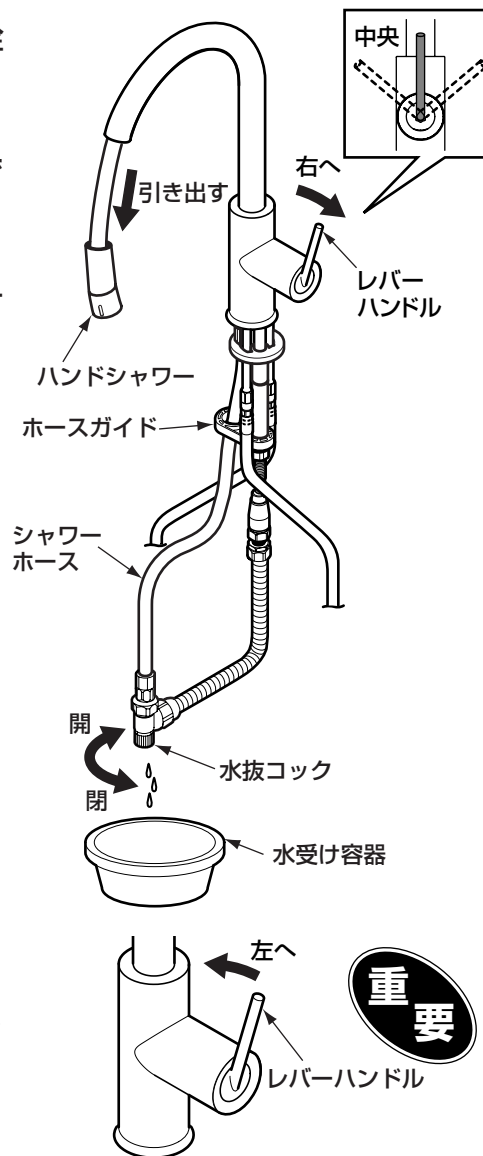
2. レバーハンドルを中央位置で右へ動かす。（水が出る状態）

3. ハンドシャワーをストップするまで引き出す。

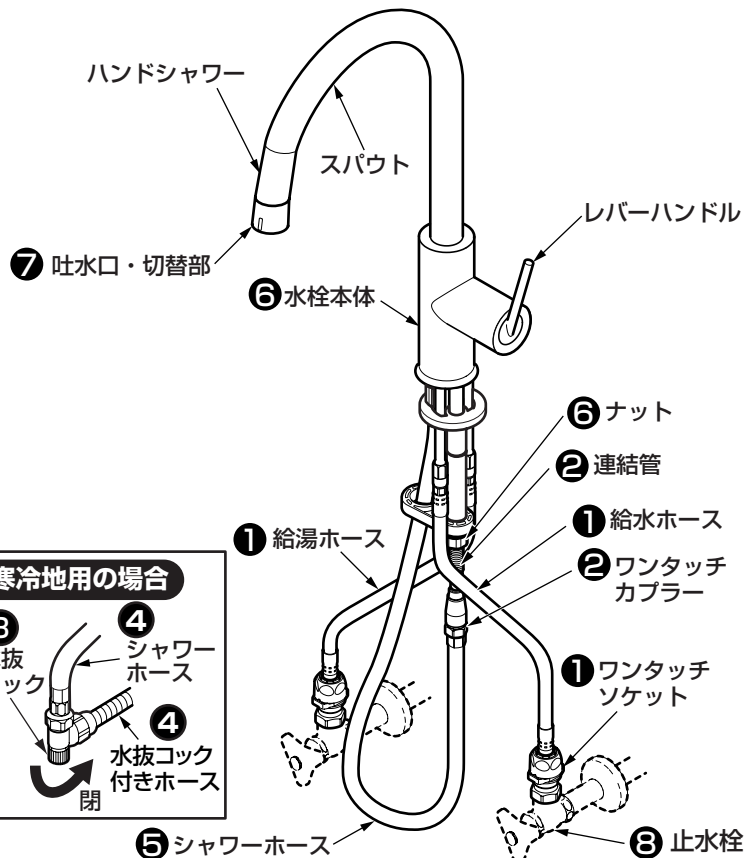
4. 水抜コックの下に水受け容器（洗面器など）を用意し、水抜コックを開ける。

5. 水抜コックから水が出なくなったら、ハンドシャワーを振ってからシンクの底に置く。

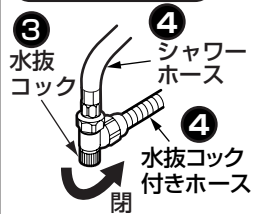
6. 水抜き完了後は、必ず水抜コックを閉め、レバーハンドルを左に動かす。（水が出ない状態）



取り付けが完了したあと、次の項目を確認してください。



#### 寒冷地用の場合



#### 水出し確認

取り付けが完了したあと、配管部の元栓を開け、スパウトから水が出るか確認してください。



#### 水漏れの確認

水漏れがないか確認してください。

① 給水・給湯ホースはワンタッチソケットにしっかり差し込まれていますか？

↳ 6-2-③「給水・給湯ホースの接続」参照

② ワンタッチカプラーは連結管にしっかり差し込まれていますか？

↳ 6-3-④「シャワーホースの取り付け」参照

#### 寒冷地用の場合

③ 水抜コックは、しっかり閉まっていますか？

↳ 水抜コックを閉める。

④ シャワーホースは、水抜コック付きホースにしっかり接続していますか？

↳ 6-3-④「シャワーホースの取り付け」参照

#### 動作確認

ハンドシャワーの動作はスムーズに行えるか確認してください。

⑤ シャワーホースにゆとりはありますか？

↳ 6-3-④「シャワーホースの取り付け」参照

#### ガタツキの確認

ガタツキがないか確認してください。

⑥ ナットのゆるみはないですか？

↳ 6-2-②「水栓本体の取り付け」参照

#### 流量および吐水温度の確認

流量が少ないときや、温度調節がうまくできない、吐水がみだれている場合は、次の項目を確認してください。

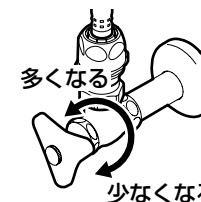
⑦ 吐水口・切替部のごみ詰まりはないですか？

↳ 吐水口・切替部の掃除をする。  
※取扱説明書  
「日ごろのお手入れ」参照



⑧ 止水栓は開いていますか？

↳ 止水栓で流量を調節する。



※同梱の取扱説明書などは、必ずお客様にお渡しください。