

# TOTO

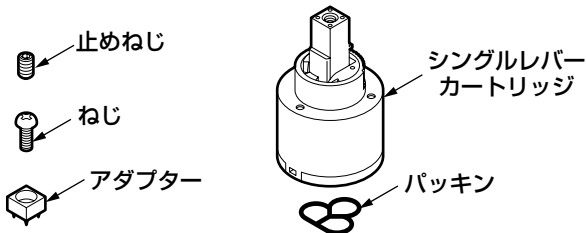
## 施工説明書

### シングルレバーカートリッジ

### THYF7型

商品の機能が十分に発揮されるように、この施工説明書の内容に沿って正しく取り付けてください。

## 1 部品の確認



※カートリッジとパッキンは一体になっています。

※品番によっては、図と現品の形状が一部異なります。

## 2-1 取替方法

### 1 止水栓または元栓を閉める

湯側・水側の止水栓または元栓を閉める。

**重要**

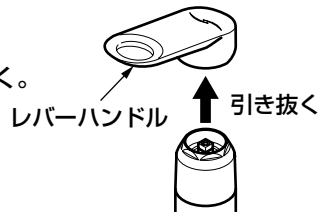
### 2 レバーハンドルの取り外し

**注意**

レバーハンドルのタイプに注意して、そのタイプに応じた要領で取り外してください。

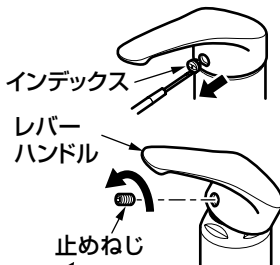
#### ワンタッチアダプタータイプ

レバーハンドルを上引き抜く。



#### 前面ねじ止めタイプ

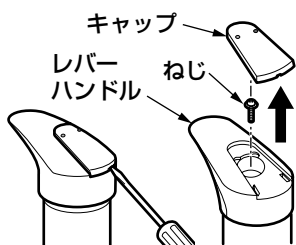
- ①レバーハンドル正面のインデックスを先の細いマイナスドライバーなどで取り外す。
- ②レバーハンドルを上げる。
- ③インデックスを外した穴の奥にある止めねじを、プラスドライバーまたは六角棒レンチ(対辺3mm)で取り外し、レバーハンドルを上方向へ引き抜く。



プラスねじと六角ねじ(対辺3mm)があります。それぞれに合った工具をご使用ください。

#### 上面ねじ止めタイプ

- ①レバーハンドルのキャップをマイナスドライバーなどで外す。
- ②ねじをゆるめてレバーハンドルを外す。



## 2-2

### 3 カートリッジ押さえの取り外し

**注意**

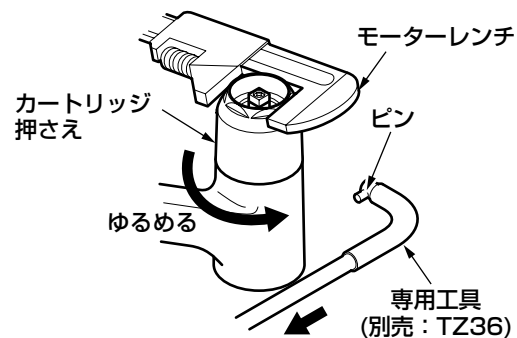
カートリッジ押さえのタイプに注意して、そのタイプに応じた要領で取り外してください。

#### 樹脂カバーなしタイプ

モーターレンチなどでカートリッジ押さえをゆるめて取り外す。

**注意**

本体真後ろに穴(φ6)があるタイプは、専用工具(別売: TZ36)で水栓が回らないようにして取り外してください。水栓が回ると、配管部が破損し、水漏れのおそれがあります。

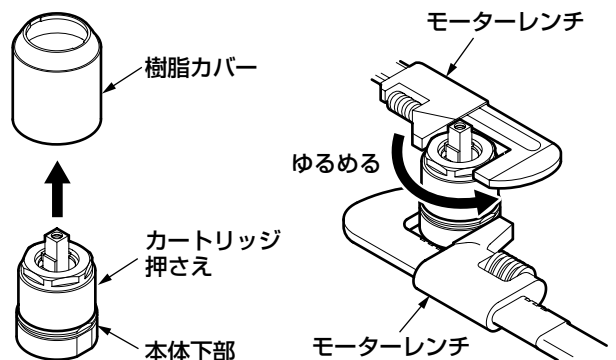


#### 樹脂カバー付きタイプ

- ①樹脂カバーを手でつかみ、上向きにまっすぐ引き抜く。
- ②モーターレンチなどでカートリッジ押さえをゆるめて取り外す。

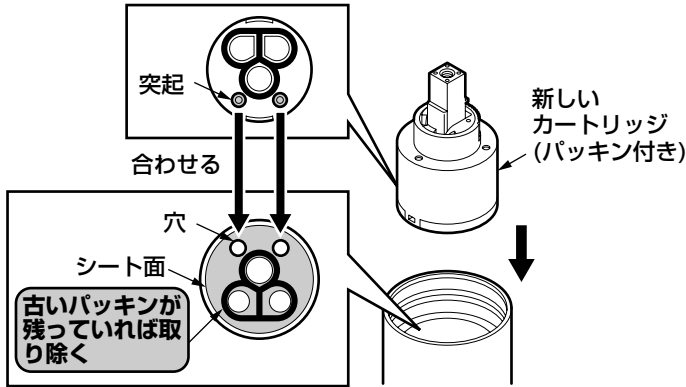
**注意**

本体下部の二面取りをモーターレンチなどで固定し、水栓が回らないようにして取り外してください。水栓が回ると、配管部が破損し、水漏れのおそれがあります。



## 4 カートリッジの交換

- ①カートリッジを取り外す。
- ②シート面に古いパッキンが残っていないか確認する。  
残っていれば確実に取り除く。
- ③新しいカートリッジ(パッキン付き)の下部の突起と水栓の穴を合わせて押し込む。



## 5 カートリッジ押さえの取り付け

### 注意

カートリッジ押さえのタイプに注意して、そのタイプに応じた要領で取り外してください。

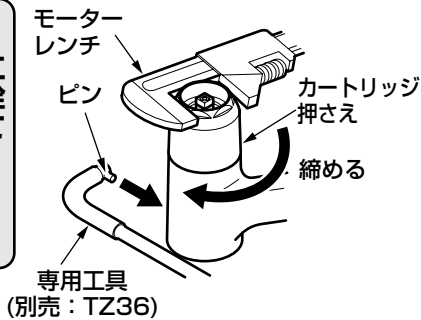
### 樹脂カバーなしタイプ

モーターレンチなどでカートリッジ押さえを確実に締め込む。

### 注意

本体真後ろに穴(φ6)があるタイプは、専用工具(別売:TZ36)で水栓が回らないようにして締め込んでください。

水栓が回ると、配管部が破損し、水漏れのおそれがあります。

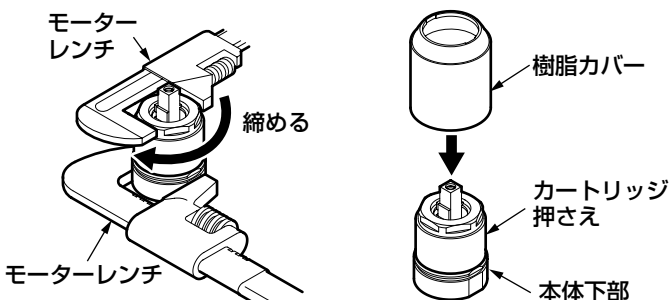


### 樹脂カバー付きタイプ

- ①モーターレンチなどでカートリッジ押さえを確実に締め込む。
- ②樹脂カバーをカチッと音がするまで強く確実に押し込む。

### 注意

本体下部の二面取りをモーターレンチなどで固定し、水栓が回らないようにして締め込んでください。  
水栓が回ると、配管部が破損し、水漏れのおそれがあります。



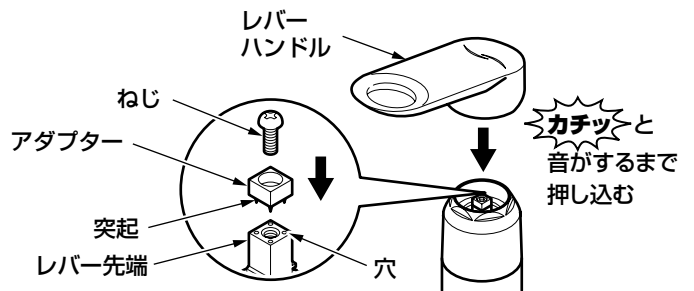
## 6 レバーハンドルの取り付け

### 注意

レバーハンドルのタイプに注意して、そのタイプに応じた要領で取り付けてください。

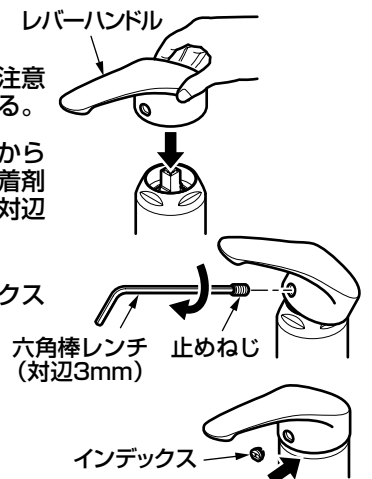
### ワンタッチアダプタータイプ

- ①レバー先端の4つの穴とアダプターの4つの突起を合わせてねじで確実に締め込む。
- ②レバーハンドルの方向に注意し、カチッと音がするまで強く確実に押し込む。
- ③レバーハンドルが容易に抜けないことを確認する。



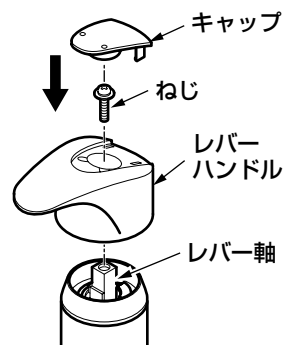
### 前面ねじ止めタイプ

- ①レバーハンドルの方向に注意し、水栓本体に取り付ける。
- ②レバーハンドル正面の穴から同梱の止めねじ(赤い接着剤付き)を六角棒レンチ(対辺3mm)で締め付ける。
- ③方向に注意してインデックスをはめ込む。



### 上面ねじ止めタイプ

- ①レバーハンドルをレバー軸に差し込み、ねじで固定する。
- ②キャップをはめる。



### 注意

## 重要

カートリッジ交換後は、必ずレバーハンドルを上下左右に動かして、操作性に問題がないか、また、水漏れがないか確認してください。