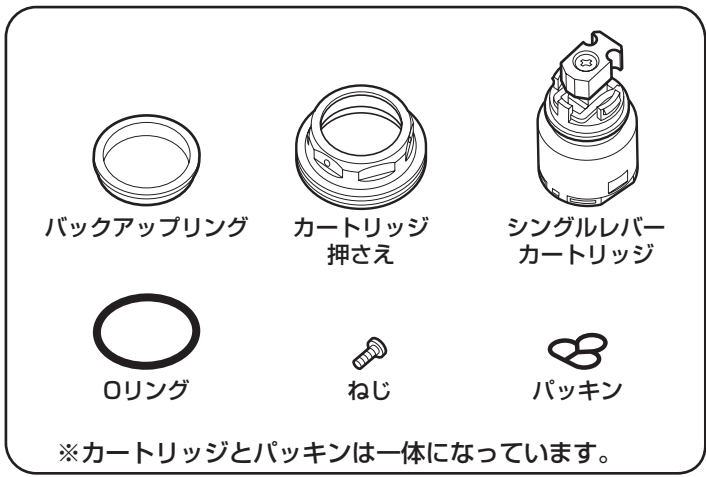


シングルレバーカートリッジ

THF33型

商品の機能が十分に発揮されるように、この施工説明書の内容に沿って正しく取り付けてください。

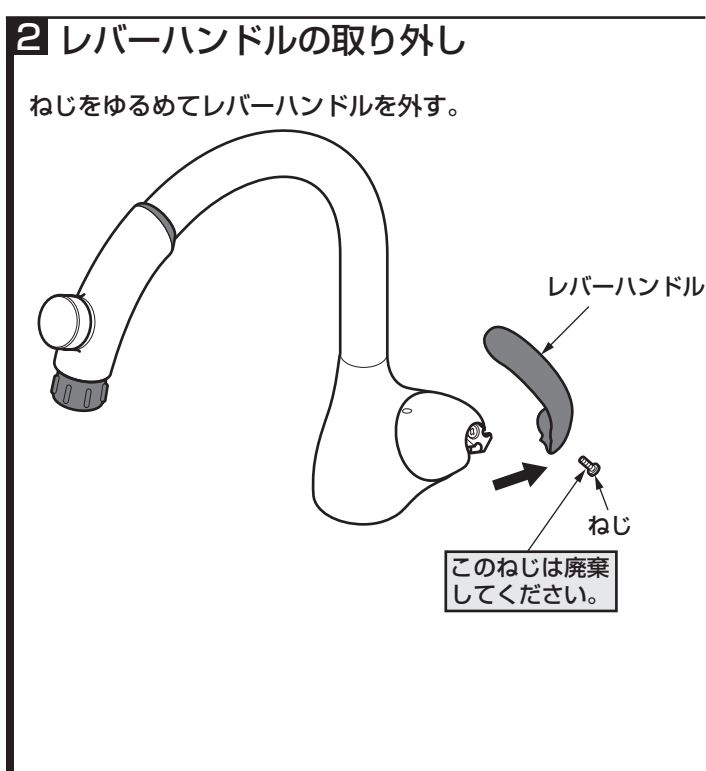
1 部品の確認



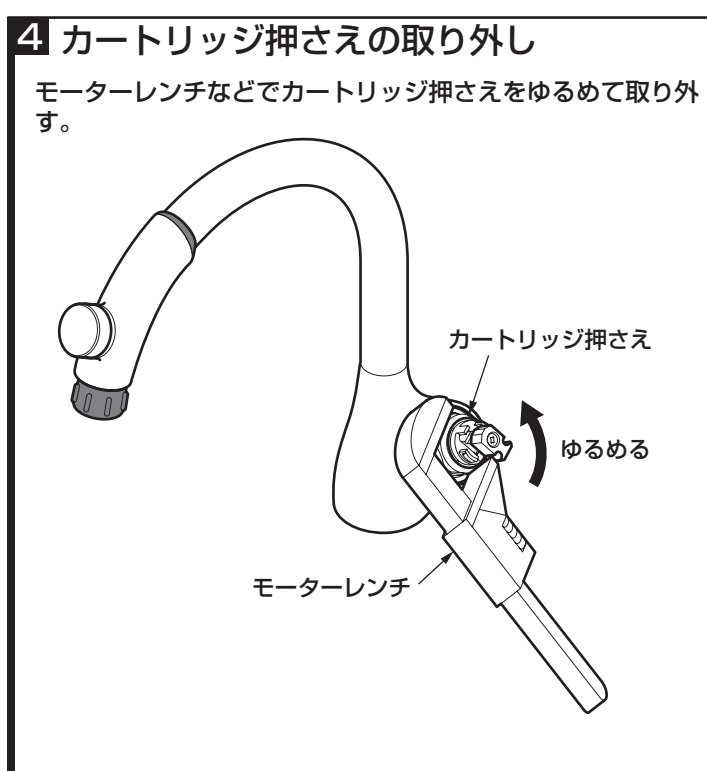
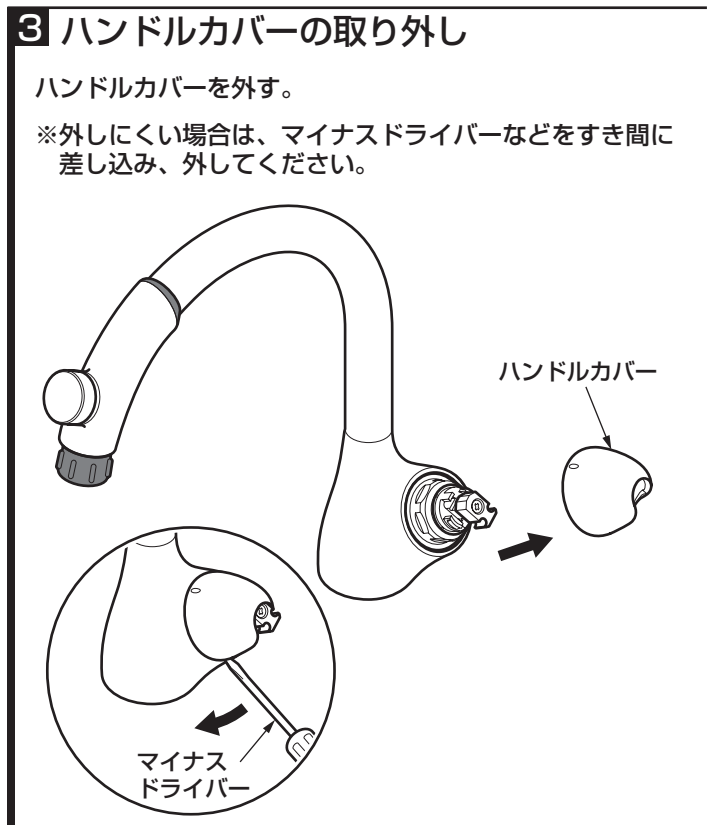
2.1 取替方法

1 止水栓または元栓を閉める
湯側・水側の止水栓または元栓を閉める。

重要



2-2



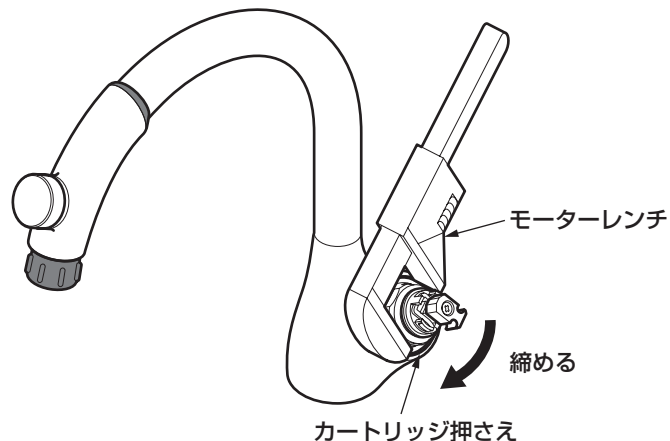
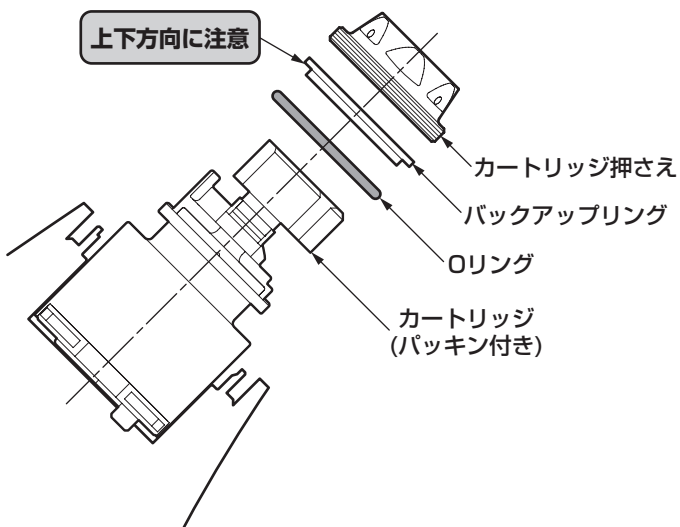
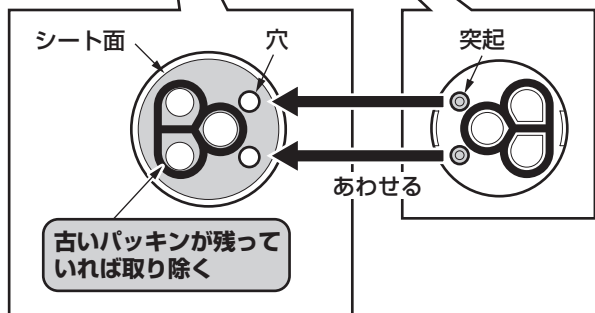
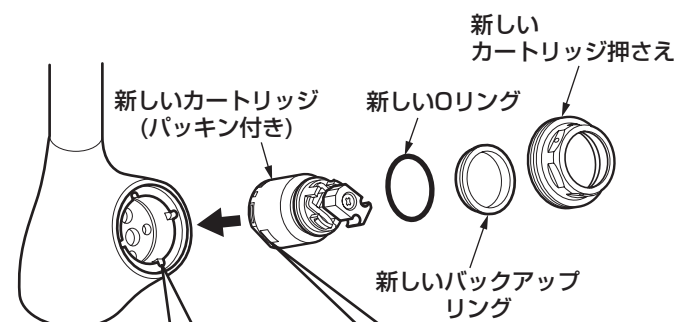
裏面へつづく

5 カートリッジの交換と カートリッジ押さえの取り付け

- ①カートリッジ・バックアップリング・Oリングを取り外す。
- ②シート面に古いパッキンが残っていないか確認する。
残っていれば確実に取り除く。
- ③新しいカートリッジ(パッキン付き)の下部の突起と水栓の
穴をあわせて押し込む。
- ④新しいOリングを入れ、新しいバックアップリングを押し込む。
- ⑤モーターレンチなどで新しいカートリッジ押さえを確実に
締め込む。

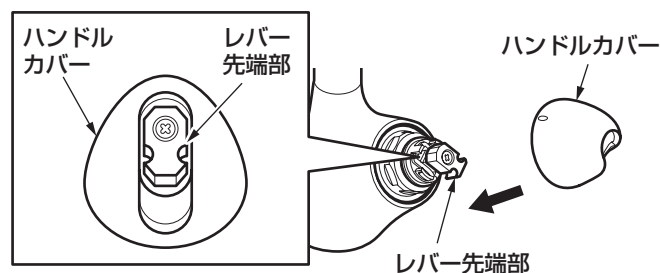
注意

必ず同梱のカートリッジ押さえを使用してください。



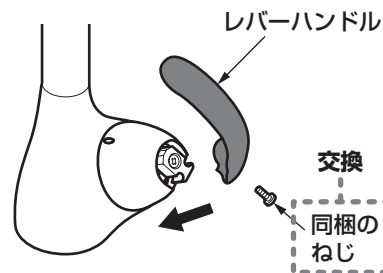
6 ハンドルカバーの取り付け

ハンドルカバーとレバー先端部の方向に注意して、ハンド
ルカバーを取り付ける。



7 レバーハンドルの取り付け

レバーハンドルを差し込み、同梱のねじで締め付けて取り
付ける。



注意

必ず同梱のねじで締
め付けてください。
②で取り外したねじ
を使用すると、ゆるみ
の原因になります。

注意

重要

カートリッジ交換後は、必ずレバーハンドルを
上下左右に動かして、操作性に問題ないか、ま
た、水漏れがないか確認してください。