

TOTO

施工説明書

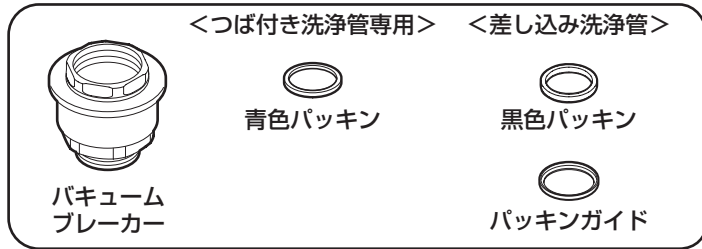
バキュームブレーカー取り替え上の注意

THD68型

商品の機能が十分に発揮されるように、この施工説明書の内容に沿って正しく取り付けてください。

1 部品の確認

※次の部品が入っていることを確認してください。



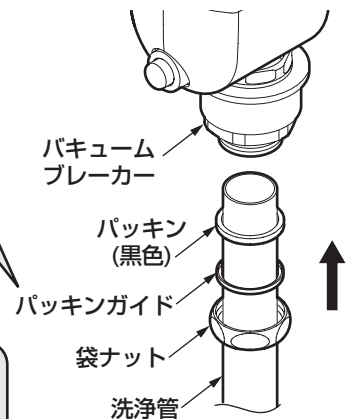
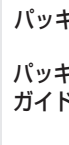
2-2

(3) 本商品同梱のパッキン、パッキンガイドを洗浄管に挿入する。

差し込み洗浄管

バキュームブレーカーに洗浄管を差し込み、袋ナットを取り付ける。

パッキンガイドの向きに注意してください。



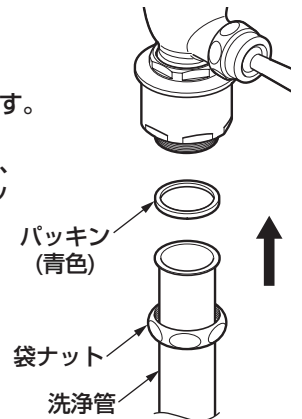
注意

パッキンガイドの向きと順番を間違えると水漏れのおそれがあります。

つば付き洗浄管

つば付き洗浄管に袋ナットを通す。

本商品同梱のパッキンを入れ、バキュームブレーカーに袋ナットを取り付ける。



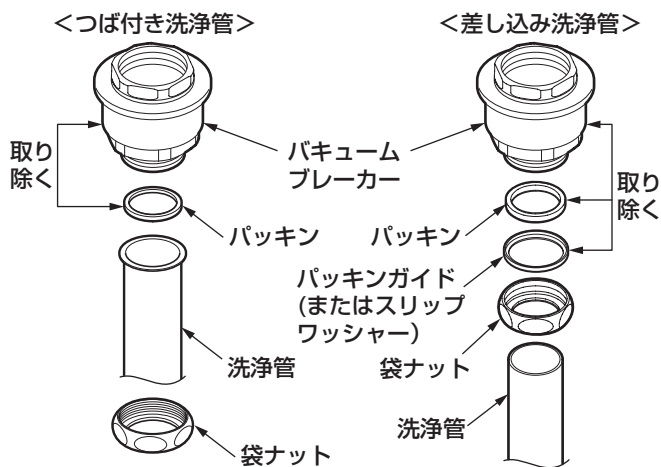
(4) 各商品の「施工説明書」を参照してバルブ本体を止水栓に取り付ける。

3 取り付け完了後の確認

取り付け完了後は2~3度通水させて、接続部およびバキュームブレーカーの周囲からの水漏れのないことを確認してください。

2-1 取付方法

(1) 各商品の「施工説明書」を参照して古いバキュームブレーカー、パッキン、パッキンガイド（またはスリップワッシャー）を取り外す。



(2) フラッシュバルブ本体にバキュームブレーカーを取り付ける。
※下図は自動フラッシュバルブの場合を示しています。

