

TOTO

浄水器（ビルトイン形）

TK302B型

商品の機能が十分に発揮されるように、この施工説明書の内容に沿って正しく取り付けてください。取り付け後は、お客様にご使用方法を十分にご説明ください。

1 安全上の注意

(安全のために必ずお守りください)

取り付け前に、この「安全上の注意」をよくお読みのうえ、正しく取り付けてください。

●この説明書では商品を安全に正しく取り付けいただき、お客様や他の人々への危害や財産への損害を未然に防止するために、いろいろな表示をしています。その表示と意味は次のようになっています。

●お守りいただく内容の種類を、次の絵表示で区分し、説明しています。

表示	意味
	この表示の欄の内容を無視して誤った取り扱いをすると、傷害または物的損害が発生する可能性があることを示しています。

	○は、してはいけない「禁止」内容です。左図は、「分解禁止」を示します。
	●は、必ず実行していただく「強制」内容です。左図は、「必ず実行」を示します。

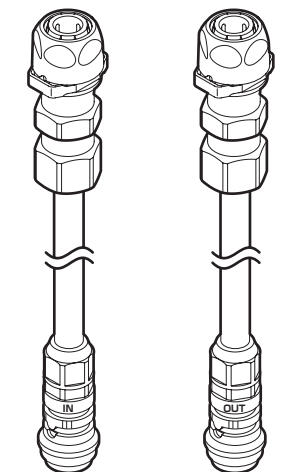
⚠ 注意		
	<p>35℃以上の温水を通さない また、給湯配管には絶対に接続しない</p> <p>浄水器は水専用です。35℃以上でご使用になると、浄水カートリッジが破損し、水漏れにより家財などをめらす財産損害発生のおそれがあります。</p>	
	<p>この商品を構成する部品以外の取り付けや、部品の取り外しなどの改造はしない</p> <p>商品の性能を損ない、やけど・けがをしたり、水漏れにより家財などをめらす財産損害発生のおそれがあります。</p>	
	<p>浄水カートリッジを落としたり、強い力や衝撃を与えない</p> <p>破損して、水漏れにより家財などをめらす財産損害発生のおそれがあります。また、浄水カートリッジ性能が発揮されないおそれがあります。</p>	

⚠ 注意		
	<p>凍結が予想される場所に取り付けない</p> <p>部品が破損し、水漏れにより家財などをめらす財産損害発生のおそれがあります。</p>	
	<p>浄水カートリッジは他の用途に使用したり、分解しない</p> <p>浄水カートリッジは一般細菌などが入らないように密封組立をしていますので、絶対に分解しないでください。また、小さな部品がありますので、お子様が誤って飲み込むなどのおそれがあります。</p>	
	<p>必ず当社専用浄水器用水栓と組み合わせて使用する</p> <p>他社の水栓や、直接水圧がかかる取り付け（製氷機や瞬間湯沸かし器など）、当社標準セット以外でご使用になった場合、浄水カートリッジが破損して水漏れにより、家財などをめらす財産損害発生のおそれがあります。</p>	
	<p>水道水および飲用可能な井戸水を使用する</p> <p>故障や水漏れの原因となります。また、体調を損なうおそれがあります。</p>	

2 部品の確認

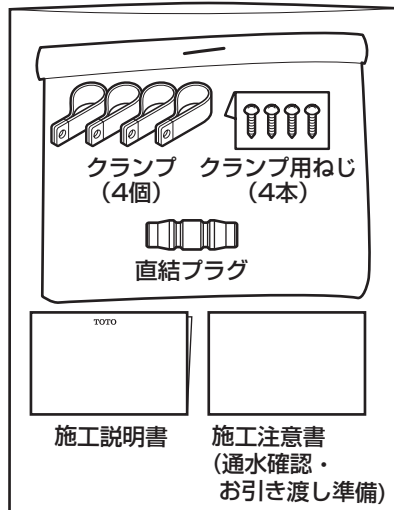
次の部品があることを確認してください。

TK302B型



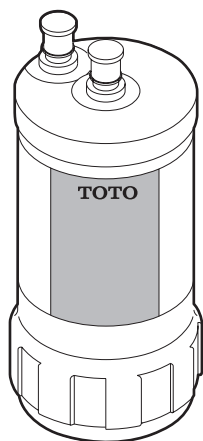
浄水ホース
(IN側)

浄水ホース
(OUT側)

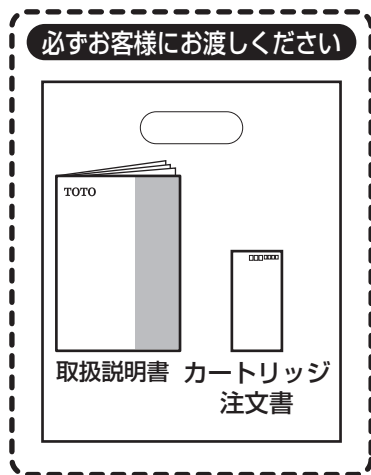


施工説明書

施工注意書
(通水確認・
お引き渡し準備)



浄水カートリッジ

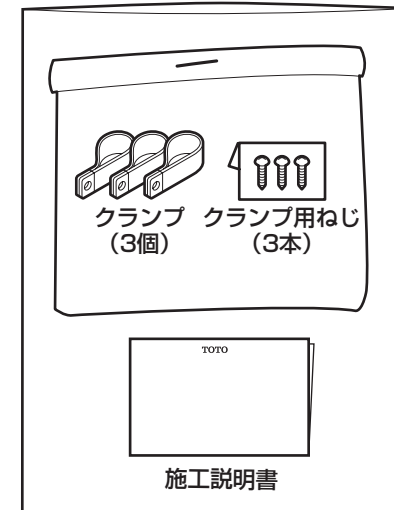


取扱説明書 カートリッジ
注文書

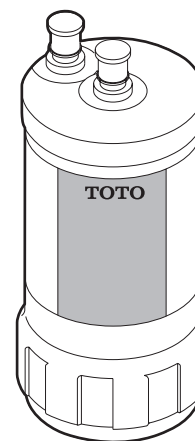
TK302B1型



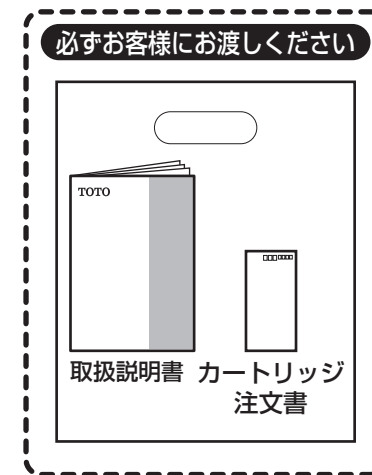
浄水ホース
(IN側)



施工説明書



浄水カートリッジ



取扱説明書 カートリッジ
注文書

※品番によっては、図と現品の形状が一部異なります。

3-1 施工手順

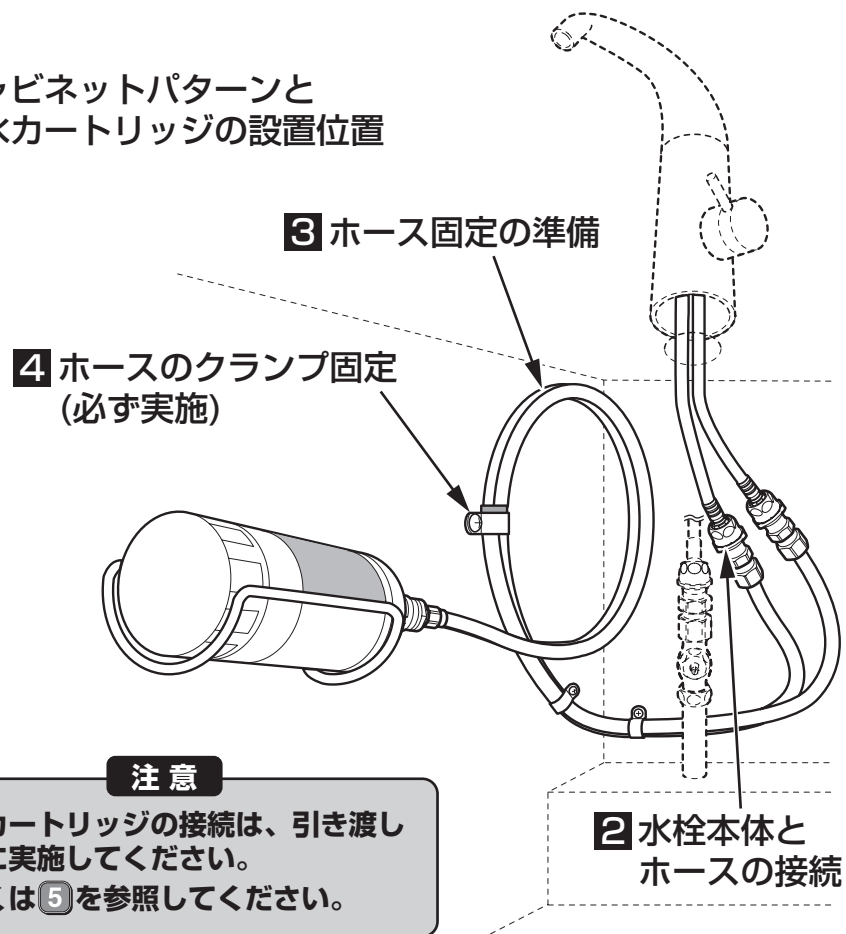
TK302B1型

・アルカリスリムビルトイン (TEK532B1型) とセットして使用します。
 施工手順は、アルカリスリムビルトインの施工説明書を参照してください。

TK302B型

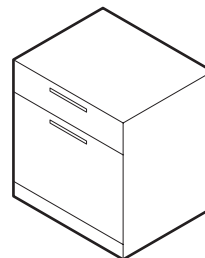
・TEKC38型とセットの場合は、水栓本体の施工説明書を参照してください。
 ・その他水栓とセットの場合は、以下の手順を参照してください。

1 キャビネットパターンと 浄水カートリッジの設置位置

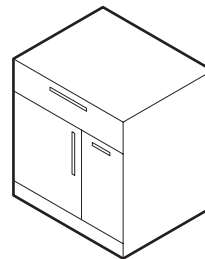


1-1 キャビネットパターンと浄水カートリッジの設置位置

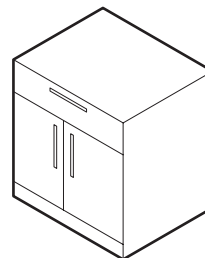
1段引き出し(内引き出し付)タイプ



片開きタイプ



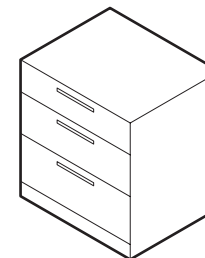
両開きタイプ



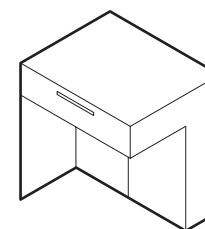
浄水カートリッジ **横置き**

1-2 ①浄水カートリッジ横置き設置へ

2段引き出しタイプ



ニースペースタイプ



浄水カートリッジ **縦置き**

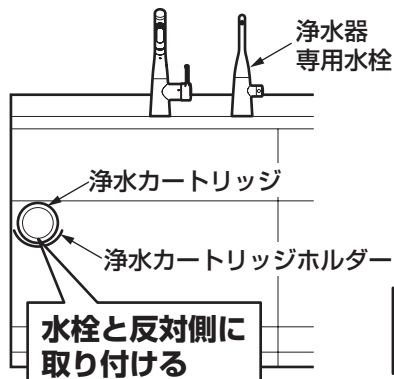
1-2 ②浄水カートリッジ縦置き設置へ

1-2 キャビネットパターンと浄水カートリッジの設置位置 (つづき)

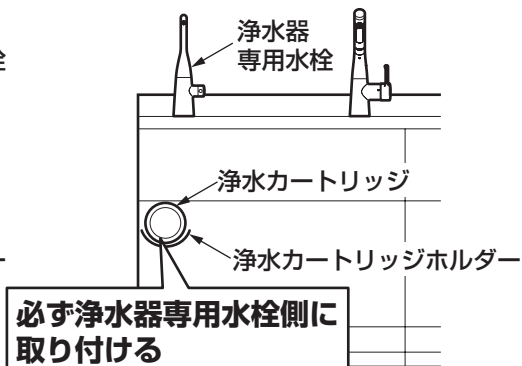
① 浄水カートリッジ横置き設置

浄水カートリッジを浄水カートリッジホルダーでキャビネット側板に横向きに設置する。
 ※浄水カートリッジホルダーの設置方法については、「浄水カートリッジホルダー」の説明書を参照してください。

<すべり台シンクの場合>



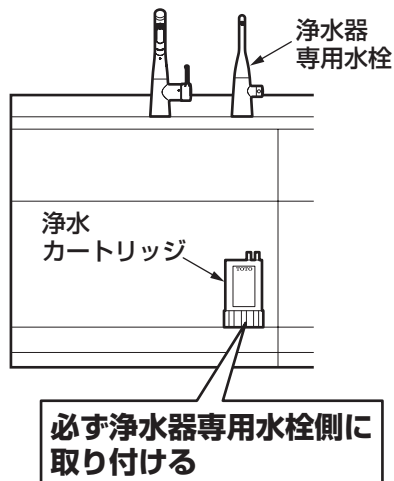
<スペースアップシンクの場合>



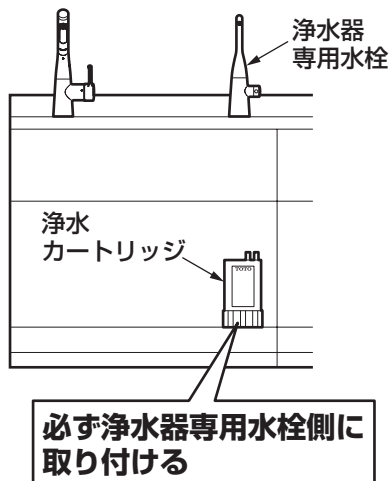
② 浄水カートリッジ縦置き設置

浄水器水栓の下方の配管スペースの上に縦向きで設置する。

<すべり台シンクの場合>



<スペースアップシンクの場合>

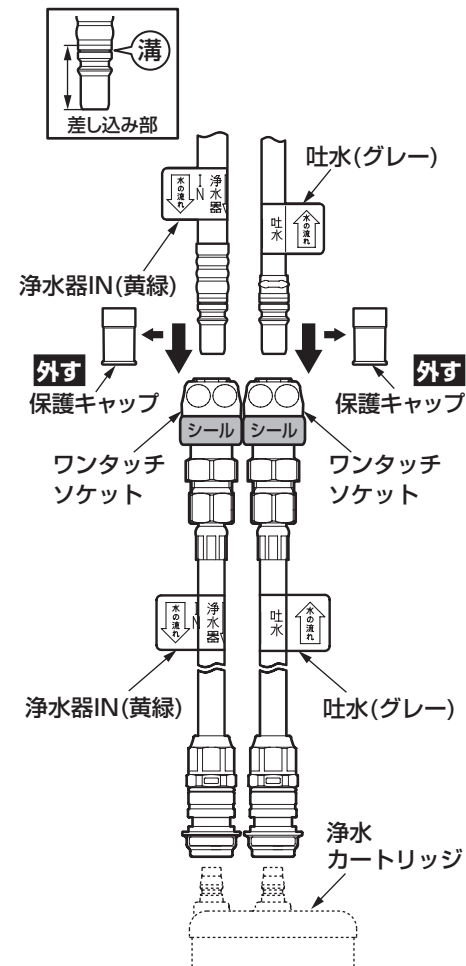


2 水栓本体とホースの接続

浄水器INホース(黄緑)と浄水カートリッジ側の浄水器INホース(黄緑)、吐水ホース(グレー)と浄水カートリッジ側吐水ホース(グレー)を接続する。

注意

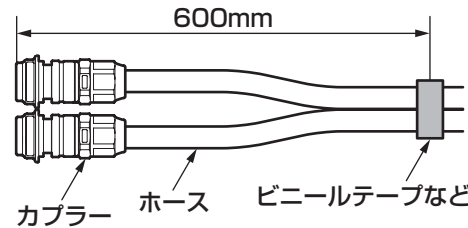
- 浄水器INホース(黄緑)と吐水ホース(グレー)の保護キャップを外して異物の付着がないことを確認し、ワンタッチソケットに差し込み部が見えなくなるまで確実に差し込んでください。「カチッ」と音がします。
- シールを貼ったままホースをワンタッチソケットに差し込んでください!!
シールはリング(シールの下)を外さないために貼っています。
- ホースのラベルの色をあわせ、正しく接続してください。
- ワンタッチソケットとホースが確実に接続されなかったり、誤って接続された場合、水漏れや水が正しく浄化されない原因になります。



3 ホース固定の準備

浄水カートリッジ横置き・縦置き共通

ホース固定位置でテープを束ねる。
 コブラー先端より600mmの位置で2本のホースをビニールテープなど（現場手配）で束ねてください。



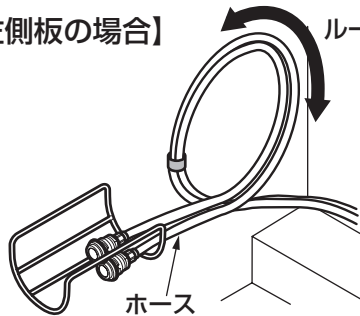
浄水カートリッジ横置き設置

図1のようにホースをループさせる。

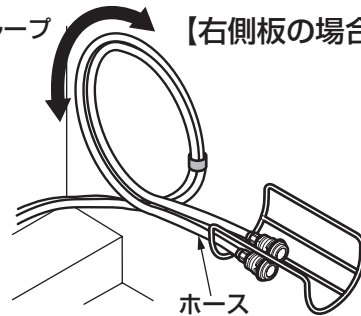
<図1>

※浄水カートリッジ交換時に手前に引き出せるようにするためです。

【左側板の場合】



【右側板の場合】



4-1 ホースのクランプ固定

注意

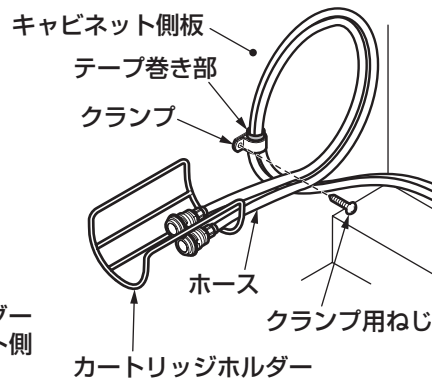
下記の点に注意して、ホースのテープ巻き部をクランプでキャビネット側板や裏板に固定してください。

- ・引き出しに挟まれない、当たらない
- ・配管スペースより前に垂れない
- ・給湯配管に接触しない
- ・無理に曲げない

浄水カートリッジ横置き設置

①図2のようにホースを浄水カートリッジホルダーに載せ、ホースのテープ巻き部をキャビネット側板下穴(φ2.5)にクランプで固定する。

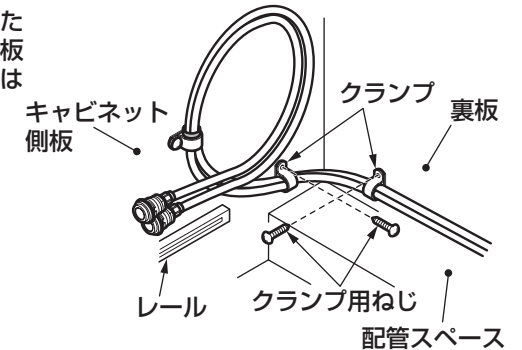
<図2>



4-2 ホースのクランプ固定 (つづき)

②ホースが引き出しやレール、配管に当たらないよう図3を参考にキャビネット側板や裏板にクランプで固定する。（下穴はありません）

<図3>

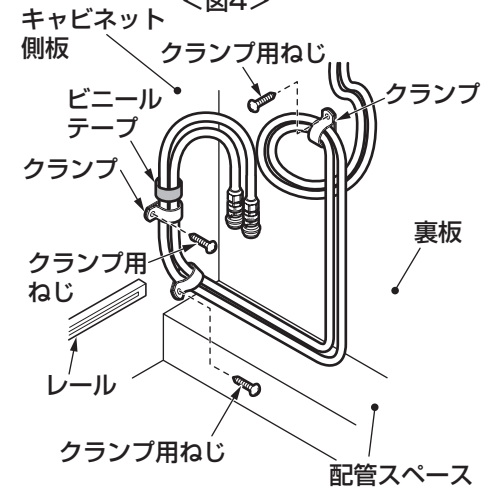


浄水カートリッジ縦置き設置

ビニールテープで束ねたテープの位置で、図4のようにキャビネット側板に2ヶ所、裏板に1ヶ所クランプで固定する。

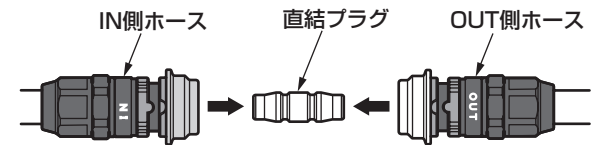
※ホースが引き出しやレール、配管に接触するのを防ぐためです。

<図4>



4-3 ホースの接続

通水確認のため、IN側・OUT側ホースに浄水カートリッジに同梱されている直結プラグを接続する。



注意

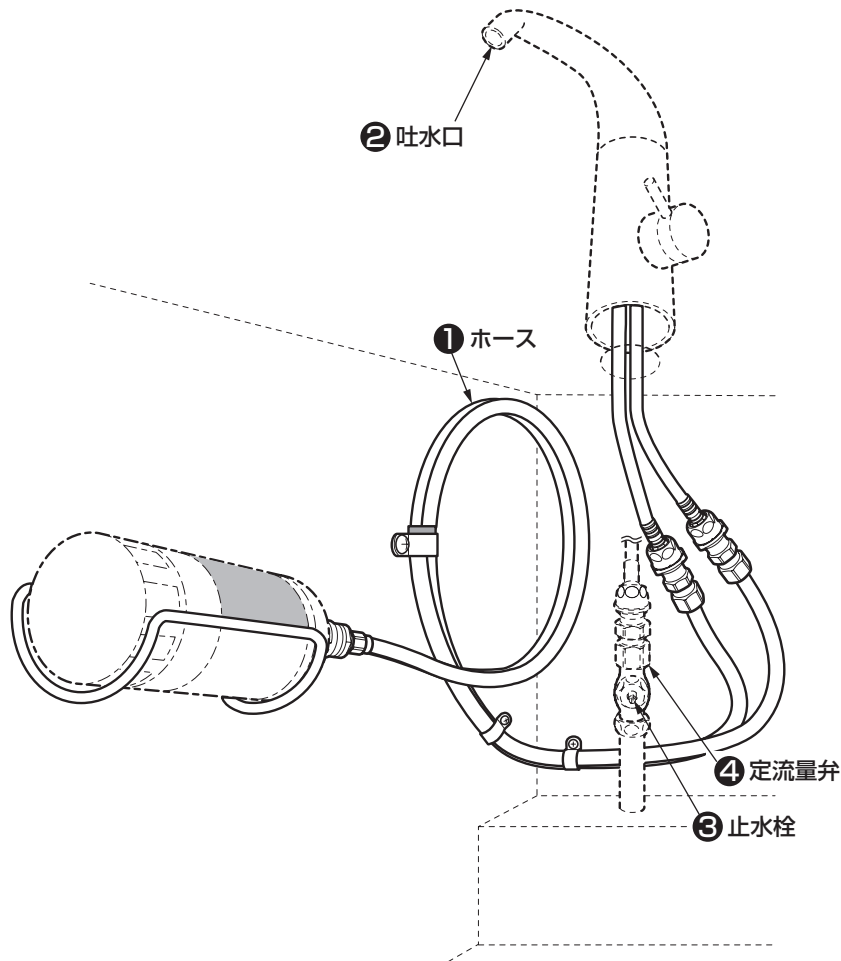
直結プラグに異物の付着がないことを確認し、ホースに真っすぐ奥まで（「カチッ」と音がするまで）確実に差し込んでください。

4

通水確認

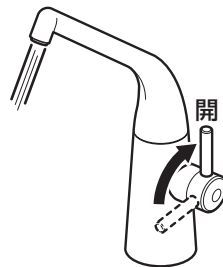
※別業者様に作業を引き継ぐ場合は、付属の施工注意書(通水確認・お引き渡し準備)をシンクキャビネット内に貼り付けてください。

イラストは引き渡し時のイメージです。
通水確認時は、浄水カートリッジは接続しないでください。
浄水カートリッジ内に配管内のごみが詰まり流量低下のおそれがあります。
また、浄水カートリッジ内および水栓内にたまって古くなった水で体調を損なうおそれがあります。



水出し確認

配管部の元栓、止水栓を開け、吐水口から水が出るか確認してください。



水漏れの確認

水漏れがないか確認してください。

① ホースはしっかりと接続されていますか？

➡ 3-2-2

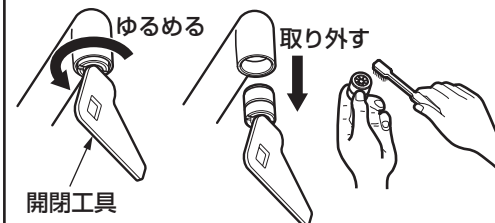
「水栓本体とホースの接続」参照

流量の確認

流量が少ない場合は、次の項目を確認してください。

② 吐水口のごみ詰まりはないですか？

➡ 吐水口の掃除をする。
※取扱説明書「日ごろのお手入れ」参照



③ 止水栓は開いていますか？

➡ 流量を調節する。

④ 定流量弁のごみ詰まりはないですか？

- ➡
- ① 止水栓を閉める。
 - ② 水栓のホースを抜き、ワンタッチカップラーと定流量弁継手を取り外す。
 - ③ 定流量弁のごみ詰まりを確認し、逆の手順で組み付ける。

※浄水カートリッジの接続要否については必ず次頁 ⑤ をお読みください。

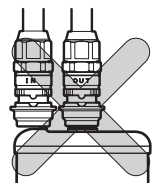
5

お引き渡し準備

施工後、ご入居までに時間がかかる場合

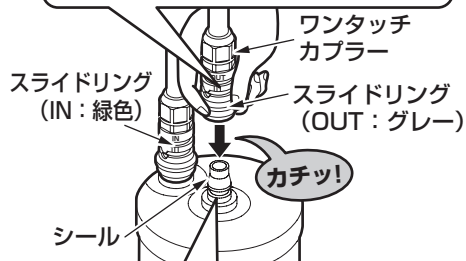
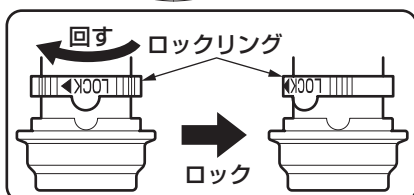
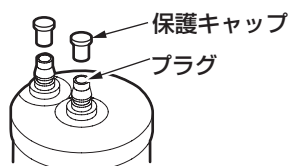
浄水カートリッジは**接続しない**でください。
(お客様が実際に使用するときに接続します)

浄水カートリッジは、流し台の上に箱ごと置いてください。



重要

施工後、お客様がすぐに使用する場合



1. 浄水ホースから直結プラグを取り外す。

2. 保護キャップを外す。
新しい浄水カートリッジのプラグ先端の保護キャップを外してください。(2個)

3. 「IN : 緑色」のワンタッチカプラーを取り付ける。
新しい浄水カートリッジに貼っているシールの表示・色とスライドリングの表示・色をあわせて「カチッ」と音がするまで押し込んでください。

※必ず「IN : 緑色」のワンタッチカプラーから取り付けてください。

※ワンタッチカプラーの接続部にごみなどが付着しないようご注意ください。

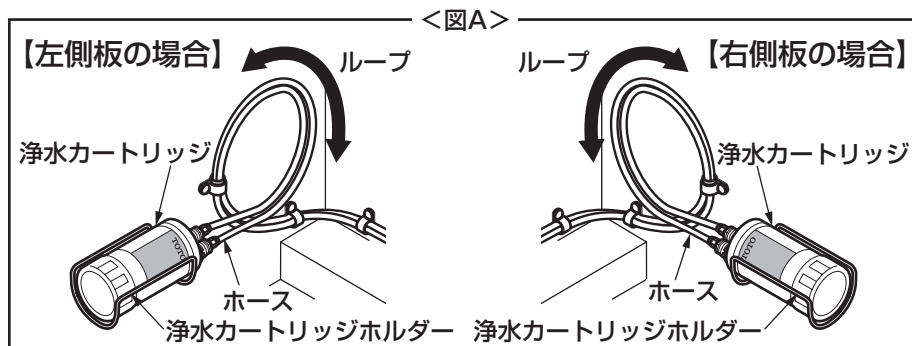
4. 同様に「OUT : グレー」のワンタッチカプラーを取り付ける。
ロックリングをロックする。

※ワンタッチカプラーの接続部にごみなどが付着しないようご注意ください。

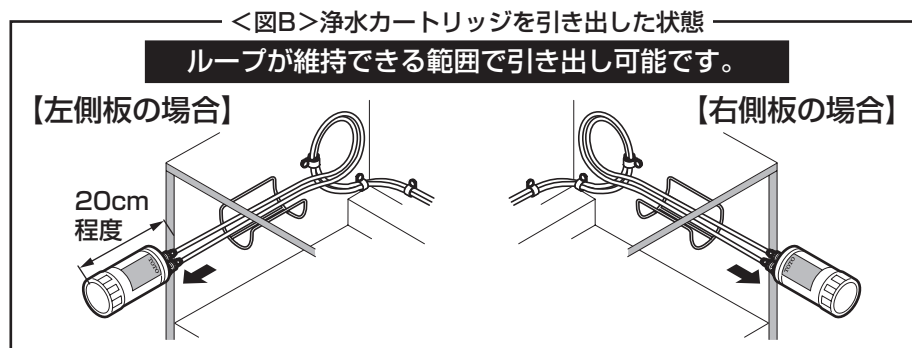
※INとOUTを逆に接続すると、浄水カートリッジの寿命が極端に短くなったり、水量の低下および活性炭漏れの原因になります。

浄水カートリッジ横置き設置

5. 図Aのように、ホースをループさせて浄水カートリッジを浄水カートリッジホルダーに載せる。



6. 浄水カートリッジが出し戻しできることを確認する。



7. 通水し、水漏れがないか確認する。

水漏れの確認

水漏れがないか確認してください。

① ホースはしっかりと接続されていますか？

➡ 左記「施工後、お客様がすぐに使用する場合」参照

※同梱の取扱説明書などは、必ずお客様にお渡しください。