

TOTO

浄水器ビルトイン形 浄水器本体 (12物質除去タイプ)

品番	TK302B型 TKN01001型
----	----------------------

修理・取り扱いのご相談は まずお求めの取付店・販売店へ

取付店・販売店 〒

電話 —

転居や贈答品などでお求めの取付店・販売店へご相談できない場合は、商品名・品番をご確認のうえ、下記TOTO窓口までお問い合わせください。

お客様専用窓口



商品の
お問い合わせは

TOTO(株)お客様相談室へ

TEL ☎ 0120-03-1010

FAX ☎ 0120-09-1010

受付時間：9:00～17:00(夏期休暇・年末年始を除く)



修理のご用命は

安心・信頼の

TOTOメンテナンス(株)修理受付センターへ

ホームページ <https://www.tom-net.jp>

TEL ☎ 0120-1010-05

FAX ☎ 0120-1010-02

受付：年中無休

受付時間：8:00～18:00

訪問修理：年中無休(一部地域を除く)

営業時間：9:00～17:00



交換部品・別売品の
ご購入は

TOTOメンテナンス(株)TOTOパーツセンターへ

TEL ☎ 0120-8282-55

FAX ☎ 0120-8272-99

受付時間：平日 9:00～18:00

土・日・祝日 9:00～17:00

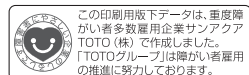
(夏期休暇・年末年始を除く)



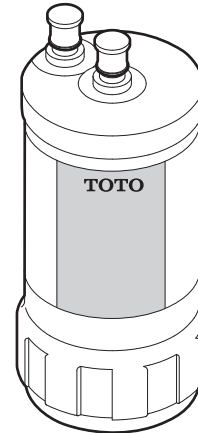
※インターネットでの部品購入はTOTOパーツショップへ(24時間受付)

<https://tom-parts.jp.toto.com>

※掲載内容は予告なく変更する場合があります。ご了承ください。
お客様からお預かりした個人情報は、関連法令および社内諸規定に基づき慎重かつ適切に取り扱います。
詳細はTOTOホームページをご覧ください。



TOTO株式会社

TOTOホームページ <https://jp.toto.com>2024.3
03F22NC

- ◆このたびは、浄水器ビルトイン形浄水器本体をお求めいただき、誠にありがとうございます。
この取扱説明書をよくお読みのうえ、正しくお使いください。
- ◆この取扱説明書は大切に保管し、必要なときにお読みください。

はじめに

お知らせ…………… 1
安全上のご注意…………… 2～5
特長・各部のなまえ…………… 6

はじめに

お手入れ

日ごろのお手入れ…………… 7

お手入れ

こんなときは

浄水カートリッジの取り替え… 7～14
浄水カートリッジのご購入方法… 15～16
浄水カートリッジの処分…………… 16
仕様…………… 17

こんなときは

お問い合わせ先…………… 裏表紙

お知らせ

浄水カートリッジの取り替え時期は？

浄水カートリッジは必ず定期的に取り替えてください。

<取り替え時期の目安>

12カ月 以内

ただし、浄水カートリッジの取り替え時期は、使用量・水圧・水質などにより、大幅に早くなる場合があります。詳しくは「浄水カートリッジの取り替え」(P.7)をご覧ください。



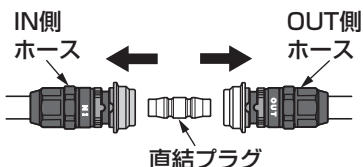
浄水カートリッジの水切れについて

- 新しい浄水カートリッジ取り付け直後は、浄水カートリッジ内に空気が残るため、ハンドルを閉めてから水が止まるまでに時間がかかりますが、故障ではありません。
- 約70L(1週間程度)のご使用で、空気が抜けて水切れは改善されます。

ご使用前に・・・

浄水カートリッジの接続を確認してください。

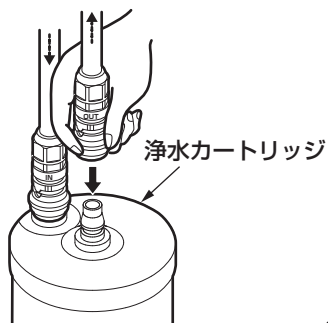
直結プラグが接続されている場合は、直結プラグを外して、ホースを浄水カートリッジに接続してご使用ください。直結プラグは浄水カートリッジ交換の際に使用しますので、捨てずに保管してください。



<浄水カートリッジ接続時の注意>

浄水カートリッジを接続する前に、水道水を濁りがなくなるまで流してください。

水道工事の際に大量のさびやごみが水道水に混入する場合がありますため、これらを流し出さないと浄水カートリッジが早く目詰まりします。接続方法は「浄水カートリッジの取替方法」(P.9)をご覧ください。



安全上のご注意 (安全のために必ずお守りください)

ご使用前に、この「安全上のご注意」をよくお読みのうえ、正しくお使いください。

- お読みになったあとは、お使いになる方がいつでも見られる場所に必ず保管してください。
- この説明書では、商品を安全に正しくお使いいただき、あなたや他の人々への危害や、財産への損害を未然に防止するために、いろいろな表示をしています。その表示と意味は次のようになっています。

表 示	意 味
注 意	この表示の欄の内容を無視して誤った取り扱いをすると、傷害または、物的損害が発生する可能性があります。

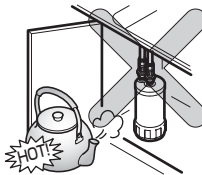

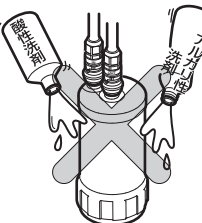
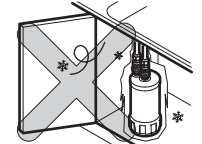
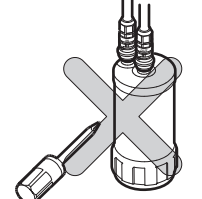

■お守りいただく内容の種類を、次の絵表示で区分し、説明しています。

禁 止	○は、してはいけない「禁止」内容です。左図は、「分解禁止」を示します。
注 意	●は、必ず実行していただく「強制」内容です。左図は、「必ず実行」を示します。

品番によっては、図と現品の形状が一部異なります。

注 意	
禁 止	この商品を構成する部品以外の取り付けや、部品の取り外しなどの改造はしない 商品の性能を損ない、やけど・けがをしたり、水漏れにより家財などをめらす財産損害発生のおそれがあります。
	浄水カートリッジを落としたり、強い力や衝撃を与えない 破損して、水漏れにより家財などをめらす財産損害発生のおそれがあります。また、浄水カートリッジ性能が発揮されないおそれがあります。
	浄水を魚などの飼育水に使用しない 環境が変わり、魚などが死ぬ原因になることがあります。

⚠️ 注意

	<p>流し台の下にある浄水カートリッジやホースには熱いやかんやフライパンを近づけない</p> <p>浄水カートリッジやホースは樹脂のため、とけると水漏れにより家財などをぬらす財産損害発生のおそれがあります。</p>	
	<p>浄水吐水口に汚れた手で触れない</p> <p>浄水は塩素が取り除かれているため、手に付着している一般細菌が吐水口から入って増えることがあり、体調を損なうおそれがあります。</p>	<p>浄水吐水口</p> 
<p>禁止</p>	<p>お手入れには以下のものは使用しない</p> <ul style="list-style-type: none"> ・酸性洗剤、塩素系漂白剤、アルカリ性洗剤 ・シンナー、ベンジンなどの溶剤 ・クレンザー、磨き粉など、粗い粒子を含んだ洗剤 ・ナイロンたわし、たわし、ブラシなど <p>浄水カートリッジが破損して水漏れにより、家財などをぬらす財産損害発生のおそれがあります。</p>	
	<p>凍結が予想される場所に取り付けない</p> <p>部品が破損し、水漏れにより家財などをぬらす財産損害発生のおそれがあります。</p>	
<p>分解禁止</p>	<p>浄水カートリッジは他の用途に使用したり、分解しない</p> <p>浄水カートリッジは一般細菌などが入らないように密封組立をしていますので、絶対に分解しないでください。また、小さな部品がありますので、お子様が誤って飲み込むなどのおそれがあります。</p>	
<p>必ず実行</p>	<p>「浄水」は、水のみを流して使用する</p> <p>常温より高い温度の水を流すと、活性炭で吸着された水道水中に含まれる物質（除去対象としていない物質）が放出する可能性があります。</p>	<p>COLD</p> 

⚠️ 注意

	<p>水道水および飲用可能な井戸水を使用する</p> <p>故障や水漏れの原因となります。また、体調を損なうおそれがあります。</p>	
	<p>浄水カートリッジは、当社専用水栓と組み合わせて使用する (直接水圧がかかる使用はしない)</p> <p>浄水カートリッジが破損して水漏れにより、家財などをぬらす財産損害発生のおそれがあります。</p>	
	<p>毎日の使い始めは、約10秒間流してから使用する</p> <p>浄水カートリッジ内および水栓内にたまって古くなった水で体調を損なうおそれがあります。</p>	<p>10秒間!</p> <p>浄水</p> 
<p>必ず実行</p>	<p>2日以上使用しなかったときは、約1分間流してから使用する</p> <p>浄水カートリッジ内および水栓内にたまって古くなった水で体調を損なうおそれがあります。</p>	<p>1分間!</p> <p>浄水</p> 
	<p>浄水カートリッジは定期的に取り替える</p> <p>(P.7を参照してください)</p> <p>浄化機能が低下します。なお、取り替え時期の目安(12カ月以内)は水質・使用水量・水圧などにより異なりますが、衛生面より、使用限界月数(12カ月)以内で必ず取り替えてください。</p>	<p>12カ月以内</p> 
	<p>浄水カートリッジ(交換用)は必ずTH634-2型を使用する</p> <p>他社の浄水カートリッジを使用すると本来の性能が得られなかったり、水漏れにより、家財などをぬらす財産損害発生のおそれがあります。</p>	 <p>TH634-2型</p>

注意



必ず実行

浄水カートリッジ取り替え後は、約1分間流してから使用する

取り替え直後は浄水カートリッジの性能が十分発揮されないことがあります。なお、流量が安定するまで、2~3分かかる場合があります。
※取り替え直後、微細な気泡により白く濁ったように見えます。



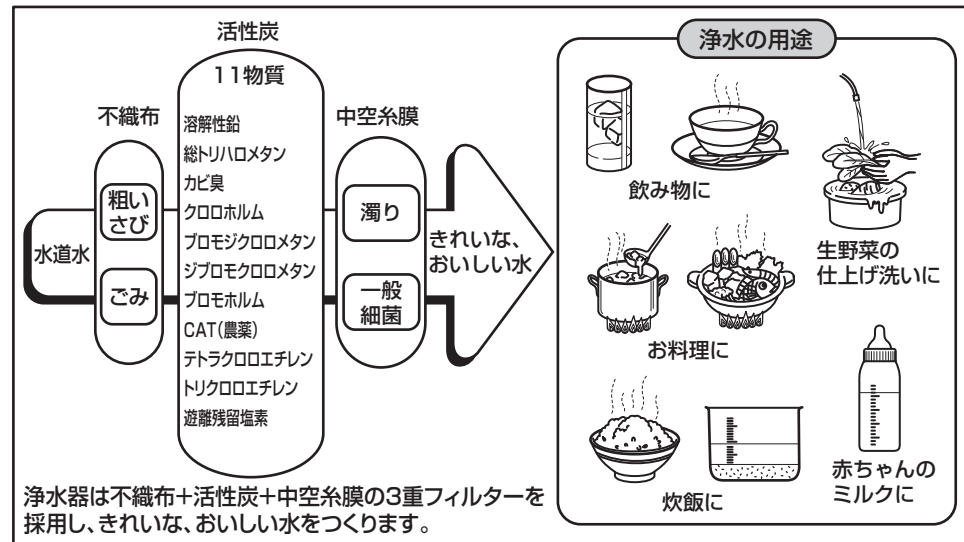
浄水をくみ置きする場合は清潔な容器に入れて密封し、冷蔵庫にて保管し、1日以内に使用する
また、使用した容器はきれいに洗浄する

浄水は遊離残留塩素を除去しているため、長時間くみ置きすると一般細菌が増えやすくなり、体調を損なうおそれがあります。



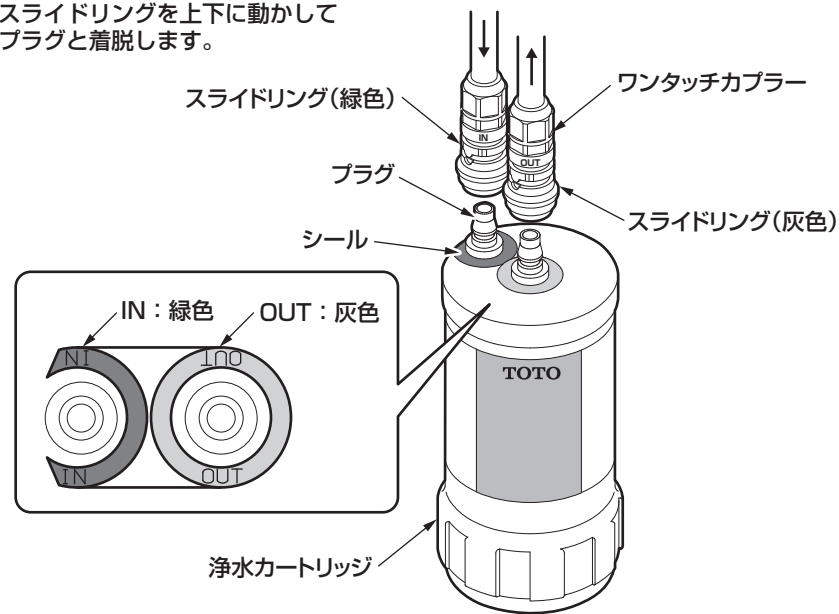
特長・各部のなまえ

〈特長〉



〈各部のなまえ〉

※スライドリングを上下に動かしてプラグと着脱します。



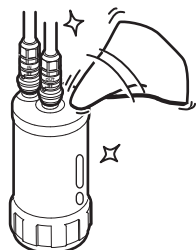
日ごろのお手入れ

いつまでも美しく衛生的にご使用いただくために柔らかい布で水ぶきしてください。

お願い

※お手入れには以下のものは使用しないでください。

- ・酸性洗剤、塩素系漂白剤、アルカリ性洗剤
- ・シンナー、ベンジンなどの溶剤
- ・クレンザー、磨き粉など、粗い粒子を含んだ洗剤
- ・ナイロンたわし、たわし、ブラシなど



浄水カートリッジの取り替え

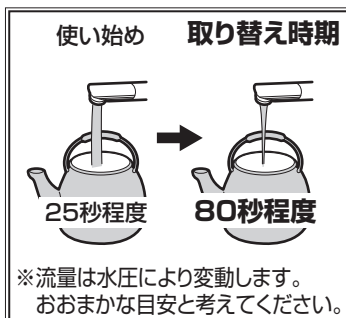
浄水カートリッジは水道水中の濁りや塩素などを除去するため、流量が少なくなるとともに、塩素などの除去性能も低下します。以下のような場合は、必ず浄水カートリッジを取り替えてください。

- ①流量が約1.5L/分（2Lのやかん1杯80秒）に減少した。
- ②流量が急激に減少した。
- ③浄水にカルキ臭やカビ臭がするようになった。

<取り替え時期の目安>

12カ月以内

浄水カートリッジの取り替え時期は使用量、水圧、水質（濁り、赤さび、井戸水その他）などや給水設備の汚れ、配管の老朽化、配管工事のあとなども目安より大幅に早くなる場合があります。



お願い

- 受水槽・配管などの掃除や水道工事の際は、大量のさびやごみが水道水に混入する場合があります。水道水を流し、濁りが無くなってから浄水をご使用ください。

おいしい水を使用いただくために

- ・浄水カートリッジ取り替え後、ご使用になるときは約1分間流してからお使いください。
- ・毎日の使い始めは、約10秒間流してからお使いください。
- ・2日以上使用しなかったときは、約1分間を流してからお使いください。
- ・半月以上ご使用にならなかった場合は、浄水カートリッジの取り替えをおすすめします。浄水カートリッジの性能が落ちるおそれがあります。
- ・赤さびや微細な濁り成分が多い水道水の場合は、毎日の使い始めはしばらく水道水を流し、赤さびなどが出なくなってから浄水をご使用ください。

豆知識

- 食器洗い・米とぎや生野菜の下洗いなどの用途に大量に使用されると、浄水カートリッジの性能を早く低下させることとなります。飲み物や料理、野菜の仕上げ洗いでの使用をおすすめします。

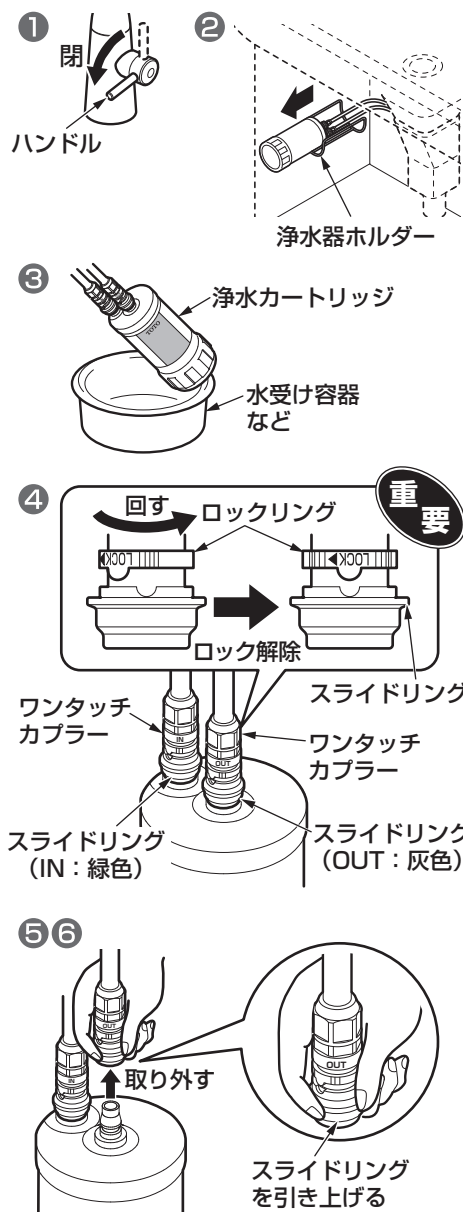


- 浄水カートリッジを新たに設置した場合や、取り替え時に2~3日間、浄水が微細な気泡により白く濁ることがありますが、1~2分置くと、気泡は消え透明になります。なお、白く濁った状態で飲用水として使用しても問題はありません。



- 浄水カートリッジ内に水が4~5時間滞留した際に、ゴムやプラスチックの臭いが発生することがありますが、数分間放水すれば、臭いは消えます。

浄水カートリッジの取替方法



① 浄水器用水栓のハンドルを閉める。

② 浄水器ホルダーから浄水カートリッジを引き出す。

③ 水受け容器(洗面器など)またはタオルを浄水カートリッジの下に置く。

ホースを外すとき、ホース内に残った水が出てきますので、必ずご用意ください。

④ ワンタッチカプラーのロックリングを解除する。

⑤ 「OUT: 灰色」のワンタッチカプラーを取り外す。

ワンタッチカプラーのスライドリングに指をかけて引き上げ、浄水カートリッジからワンタッチカプラーを取り外してください。

※必ず「OUT: 灰色」のワンタッチカプラーから取り外してください。あふれる水の量が少なくてすみません。

※ワンタッチカプラーの接続部にごみなどが付着しないようご注意ください。

⑥ 同様に「IN: 緑色」のワンタッチカプラーを取り外す。

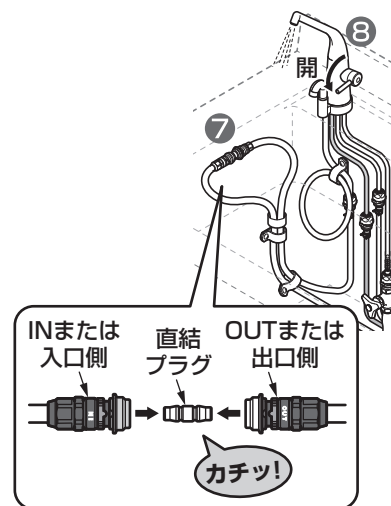
※ワンタッチカプラーの接続部にごみなどが付着しないようご注意ください。

●直結プラグを利用して、ホース内に水道水を通水し、ホース内の水あかななどの洗浄をお願いします。直結プラグがお手元がない場合は、「TOTOメンテナンス(株)TOTOパーツセンター」よりお求めください。

部品名	直結プラグ
形状	
品番	TH976681

●洗浄しても水あかななどがおさまらない場合は、ホースの経年劣化が考えられますので、ホースの交換をお願いします。修理のご用命は「TOTOメンテナンス(株)修理受付センター」へお問い合わせください。

ご連絡先は本説明書の最後部をご参照ください。



⑦ ホースを直結プラグで接続する。

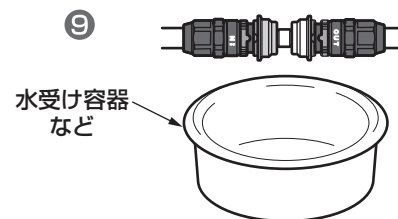
IN (または入口) 側のワンタッチカプラーとOUT (または出口) 側のワンタッチカプラーを直結プラグで接続してください。ホースに真っすぐ奥まで(「カチッ」と音がするまで)確実に差し込んでください。

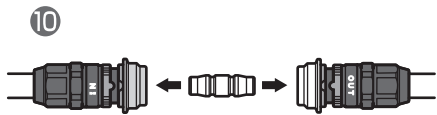
⑧ 水栓のハンドルを開けて1~2分程度通水する。

ホース内部の水あかななどを洗浄します。

⑨ 水栓のハンドルを閉じ、水受け容器(洗面器など)またはタオルをホース接続部分の下に置く。

ホースを外すとき、ホース内に残った水が出てきますので、必ずご用意ください。

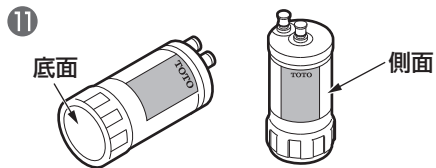




10 ホースから直結プラグを取り外す。

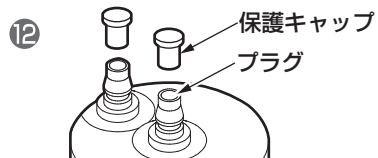
ワンタッチカプラーのスライドリングを引き、直結プラグを外してください。

- ※ホースを直結プラグで接続したまま長期使用しないでください。不具合の原因になります。
- ※ワンタッチカプラーの接続部にごみなどが付着しないようご注意ください。



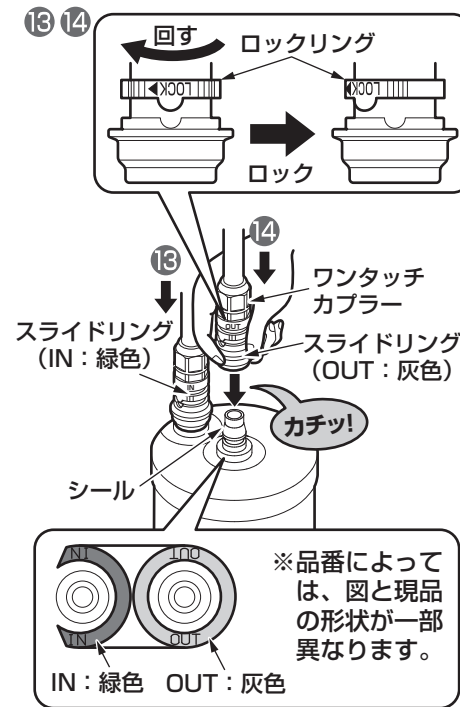
11 新しい浄水カートリッジに取付日を記入する。

底面か側面に記入して、次回交換の目安としてください。



12 保護キャップを外す。

新しい浄水カートリッジのプラグ先端の保護キャップを外してください。(2個)



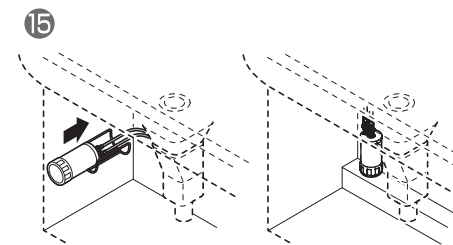
13 「IN:緑色」のワンタッチカプラーを取り付ける。

新しい浄水カートリッジに貼っているシールの表示・色とスライドリングの表示・色をあわせて「カチッ」と音がするまで押し込んでください。

- ※必ず「IN:緑色」のワンタッチカプラーから取り付けてください。
- ※ワンタッチカプラーの接続部にごみなどが付着しないようご注意ください。

14 同様に「OUT:灰色」のワンタッチカプラーを取り付ける。ロックリングをロックする。

- ※ワンタッチカプラーの接続部にごみなどが付着しないようご注意ください。
- ※INとOUTを逆に接続すると、浄水カートリッジの寿命が極端に短くなったり、水量の低下および活性炭漏れの原因になります。



15 元の位置に浄水カートリッジを設置する。使用始めは、約1分間「水」を流してから使用する。

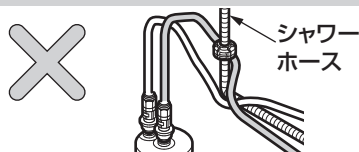
浄水カートリッジ取り替え時の注意点

- 止水栓にホースが直接、当たらないようにしてください。

ホースが損傷し、水漏れするおそれがあります。



- シャワーホースを引き出す際、他のホースなどが当たらないようにしてください。操作性が悪くなったり、シャワーホースとの干渉でホースが損傷し、水漏れするおそれがあります。



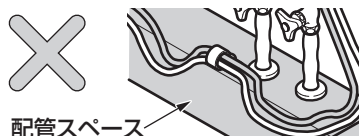
- ホースを折り曲げたり、ねじったり、つぶしたりしないでください。

通水路が閉鎖され、破裂するおそれがあります。



- ホースが配管スペースより手前に出ないようにしてください。

ホースが引き出しに引っかかり、抜けるおそれがあります。

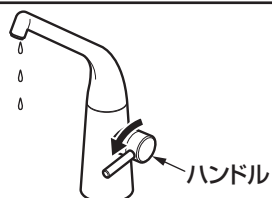


水切れについて

- ・新しい浄水カートリッジ取り付け直後は、浄水カートリッジ内に空気が残るためハンドルを閉めてから水が止まるまでに時間がかかりますが、故障ではありません。
- ・約70L（1週間程度）のご使用で、空気が抜けて水切れは改善されます。

ハンドルを閉めても少量の水が出てすぐには止まりません。

ハンドルを閉めたら水が止まります。



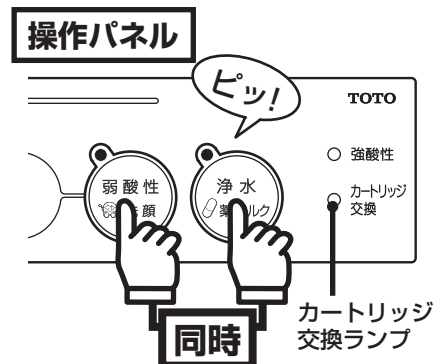
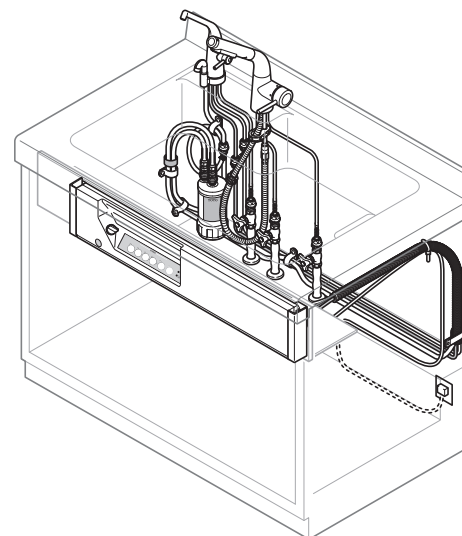
<使い始め>



<約70L(1週間程度)ご使用後>

- 長期間ご使用の浄水カートリッジにおいても、浄水カートリッジの目詰まりによる残圧により、水を止めたあと、水滴が落ちることがあります。
- 冬季など、室温に比べて水温が低い場合、水を止めたあと、水滴が落ちることがあります。

アルカリスリムビルトインタイプと組み合わせてご使用の場合、浄水カートリッジの取り替え後、次の要領で浄水カートリッジの積算流量をリセットしてください。



新しい浄水カートリッジに交換したあと、弱酸性と浄水のボタンを同時に5秒間押す。




ボタンを押すと“ピッ”と音がして、カートリッジ交換ランプが消灯します。

浄水カートリッジのご購入方法

TOTOパーツセンターへのご注文方法

浄水カートリッジ(交換用)のお求めは、取付工事店または「TOTOメンテナンス(株)TOTOパーツセンター」にお問い合わせください。

部品名	浄水カートリッジ(交換用)
形状	
品番	TH634-2(12物質除去タイプ)

希望小売価格などの詳細は、TOTOパーツショップをご確認ください。
<https://tom-parts.jp.toto.com>



●フリーダイヤルでのご注文…………… TEL ☎0120-8282-55
 FAX ☎0120-8272-99

●インターネットでのご注文

TOTO浄水カートリッジ定期宅配



●TOTOメンテナンス(株)TOTOパーツセンターでご購入する場合●

■お届けについて

ご注文から2週間以内に宅配便でお届けします。
 ※ご注文が集中し、商品の品切れによりお届け日が遅れる場合があります。あらかじめご了承ください。またお届けが大幅に遅れる場合は、お届け予定日をご連絡いたします。

■お支払いについて

お届けした宅配業者に、商品代、消費税相当額をお支払いください。

■返品・交換について

交換部品の不良などによる返品、交換については、商品到着後8日以内にTOTOパーツセンターまでご返送ください。送料はTOTOパーツセンターが負担し商品を送付させていただきます。お客様のご都合による返品、交換については、商品到着後8日以内にTOTOパーツセンターまでご返送ください。なお送料はお客様負担となりますのでご了承ください。お客様の元で、汚れたり破損した商品や、一度ご使用になられた商品の返品、交換はいたしかねますので、あらかじめご了承ください。

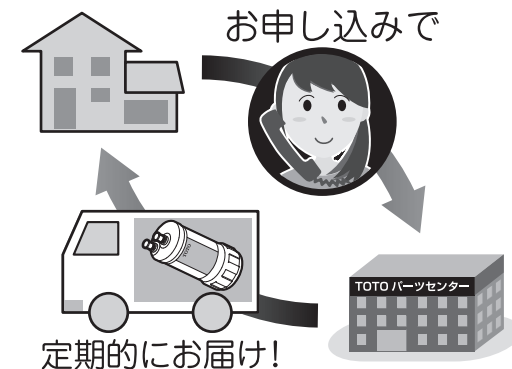
注意

- ホース接続不完全による水漏れなど、正しいお取り替えをされなかったことによる不具合は保証いたしかねますので、あらかじめご了承ください。
- この説明書の中にあります、品番は予告なく変更する場合がございますので、あらかじめご了承ください。

浄水カートリッジ定期購入のご案内

浄水カートリッジ定期宅配サービス<登録制>の募集

登録いただくと、取り替え用浄水カートリッジを特別価格(送料も無料)で、ご指定の間隔でお届けいたします。
 お申し込みは同梱の「浄水カートリッジサポートサービス申込書」に必要事項を記入のうえ、ご郵送ください。
 詳しくは「浄水カートリッジサポートサービス申込書」をご覧ください。



浄水カートリッジの処分

使用済みの浄水カートリッジは、各自治体の区分に従って捨ててください。
 区分が不明な場合は、燃えないごみとして捨ててください。
 浄水カートリッジは以下の物で構成されています。

- ケース：プラスチック
- 活性炭：炭
- 中空糸膜：プラスチック

各自治体への廃棄区分の問い合わせにご利用ください。
 区分が不明な場合、燃えないごみとして扱うのは、内部の水が抜けないためです。
 内部に溜まっている水は、元々水道水ですので、人体への害はありません。

こんなときは

仕様

材 料 の 種 類	浄水カートリッジ部：ABS樹脂
ろ 材 の 種 類	中空糸膜（ポリエチレン）、イオン交換繊維、活性炭、不織布
ろ 過 流 量	3L/分
使用可能な最小動水圧	0.07MPa
浄水能力 (JIS S 3201) での試験結果)	遊離残留塩素 総ろ過水量 40,000L (除去率80%)
	濁り 総ろ過水量 20,000L (ろ過流量50%)
	総トリハロメタン 総ろ過水量 8,000L (除去率80%)
	クロロホルム 総ろ過水量 8,000L (除去率80%)
	ブロモジクロロメタン 総ろ過水量 10,000L (除去率80%)
	ジブロモクロロメタン 総ろ過水量 10,000L (除去率80%)
	ブromoホルム 総ろ過水量 10,000L (除去率80%)
	溶解性鉛 総ろ過水量 10,000L (除去率80%)
	C A T (農薬) 総ろ過水量 20,000L (除去率80%)
	2-MIB (カビ臭) 総ろ過水量 20,000L (除去率80%)
テトラクロロエチレン 総ろ過水量 20,000L (除去率80%)	
トリクロロエチレン 総ろ過水量 20,000L (除去率80%)	
ろ材の交換時期の目安	12カ月（1日20L使用した場合） （総トリハロメタン、クロロホルムを基準としています。）

MEMO

こんなときは