

TOTO

止水栓

TS220FU型



商品の機能が十分に発揮されるように、この施工説明書の内容に沿って正しく取り付けてください。

この商品はC14、C21と隅付ロータンクS536、S570、S670などがセットされているトイレで、給水・排水の取り出し位置を変えずにリモデル便器に取り替える場合にご使用いただく止水栓です。



取り付けに当たっては便器施工説明書およびロータンク施工説明書とあわせてご覧ください。

1 安全上の注意 (安全のために必ずお守りください)

施工の前に、この「安全上の注意」をよくお読みのうえ、正しくお取り付けください。この説明書では、商品を安全に正しくお取り付けいただき、お客様や他の人々への危害や財産への損害を未然に防止するために、いろいろな表示をしています。その表示と意味は次のようになっています。

表示	意味
 警告	この表示の欄の内容を無視して誤った取り扱いをすると、人が死亡または重傷を負う可能性が想定される内容を示しています。
 注意	この表示の欄の内容を無視して誤った取り扱いをすると、傷害または物的損害が発生する可能性があることを示しています。

お守りいただく事項の種類を次の絵表示で区分し、説明しています。

 は、してはいけない「禁止」内容です。左図は、「分解禁止」を示します。	 は、必ず実行していた「強制」内容です。左図は、「必ず実行」を示します。
--	---

警告



分解禁止

この説明書に記載された項目以外は分解・改造しない
故障の原因になります。

注意



禁止

強い力や衝撃を与えない
破損してけがをしたり、故障や水漏れの原因になります。

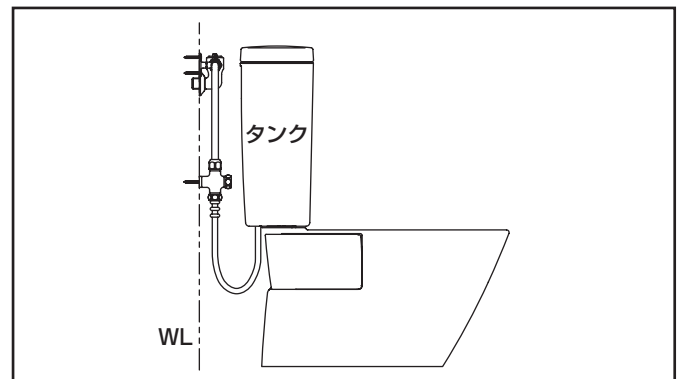
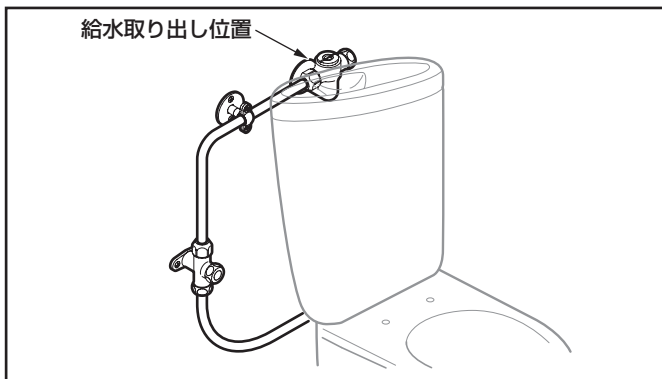


必ず実行

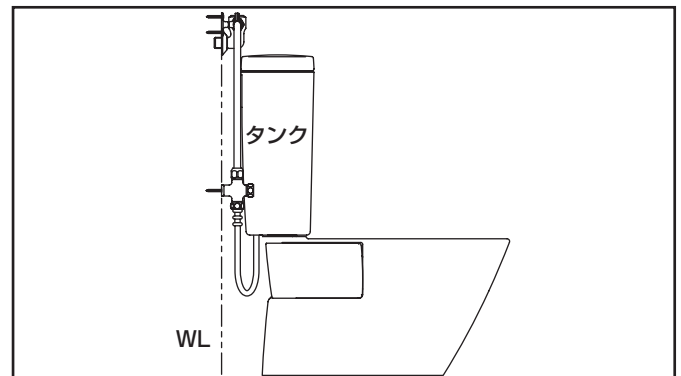
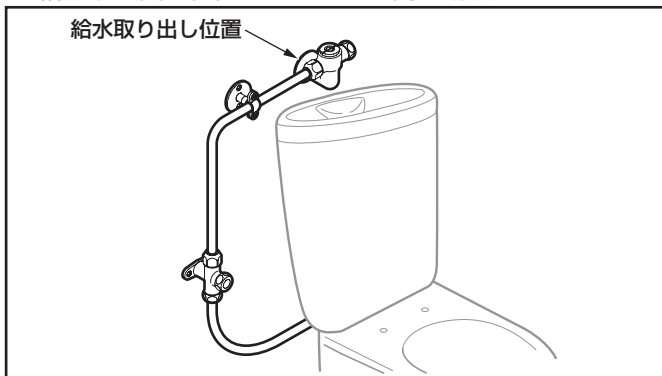
フィルターの掃除をする際は、いきなりフィルターふたをゆるめずに、止水栓を閉めてから行う
水が噴き出して、家財などをぬらす財産損害発生のおそれがあります。

2 取り付け例

1. 給水取り出し位置がタンクの裏になる場合



2. 給水取り出し位置がタンクより高い場合

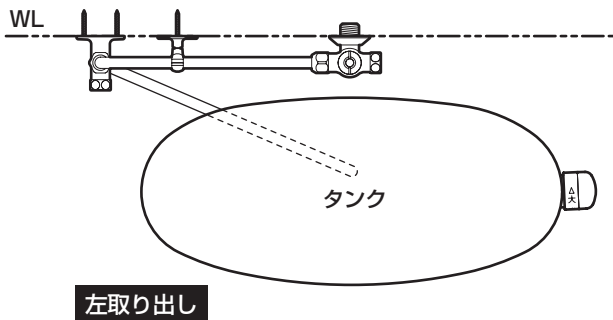


3

施工手順

1 給水方向

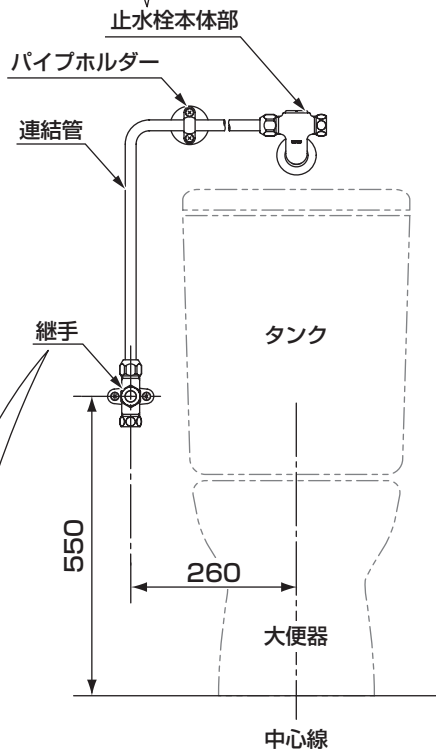
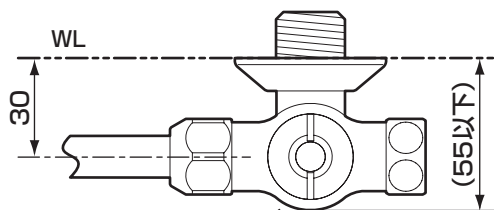
タンクへの給水は左取り出しです。



左取り出し

2 取付方法

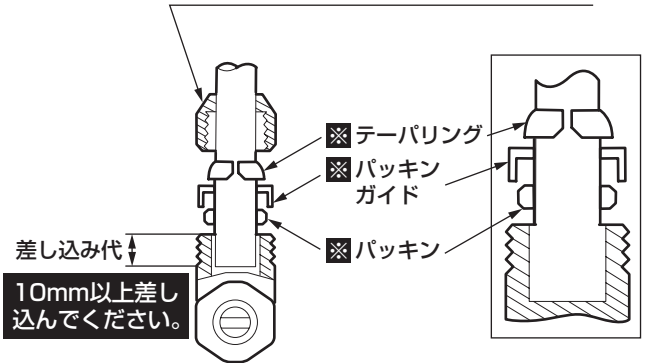
① 止水栓本体部は下図のように壁面より55mm以下の出代にしてください。



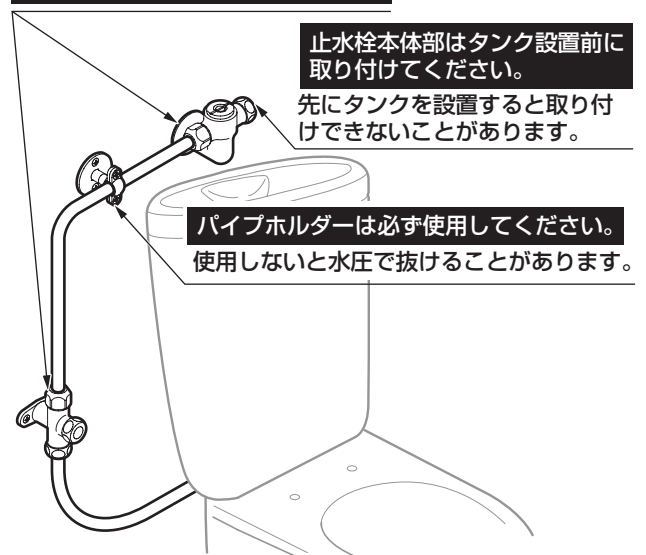
② 継手の位置は上図が標準ですが、連結管を仮組みして、取り合いに問題ないことを確認のうえ、取り付けてください。

3 取り付け上の注意

袋ナット・・・手で強くねじ込んだあと、さらに工具で1回転以上ねじ込んでください。



※テーパリング・パッキンガイド・パッキンの順番・向きを間違えないでください。



4

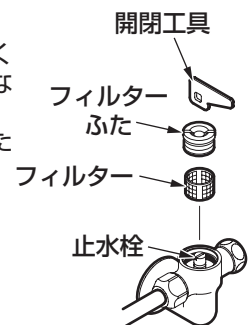
取り付け後の確認

フィルターの掃除

取り付け後は必ずフィルターを掃除してください。

フィルターが詰まると流量が少なくなったり、十分な機能が発揮されなくなります。また、お客様にも時々掃除していただくようにご説明願います。

※フィルターを掃除する際は、付属の開閉工具で止水栓を閉めたあと、フィルターふたを外してください。



止水栓を開いて通水し、接続部分からの水漏れがないことを確認してください。