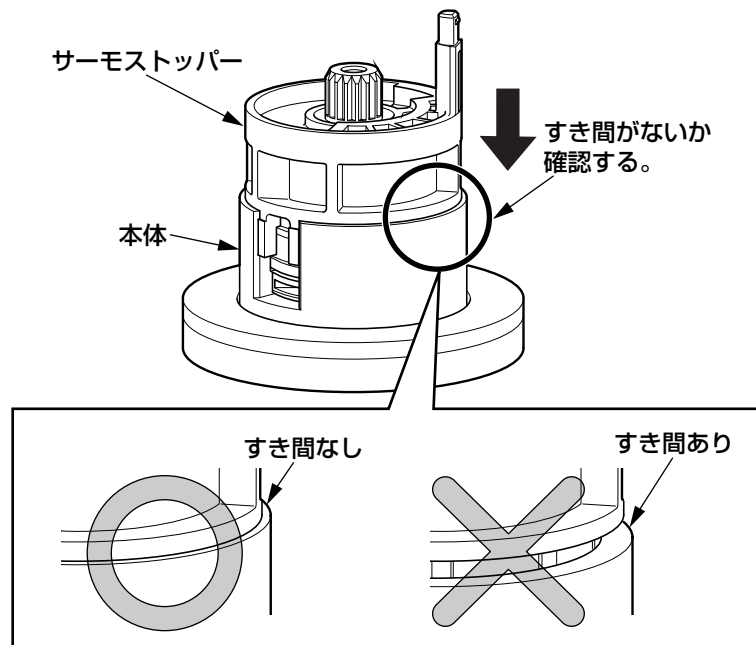


組立業者様へ

## サーモストッパー 取付方法について

サーモストッパーを本体にすき間が出ないように  
確実に差し込むこと



### 注意

すき間があるとインデックスが浮き、外れやすくなります。  
サーモストッパーをもう一度、本体へ確実に差し込んでく  
ださい。