

TOTO

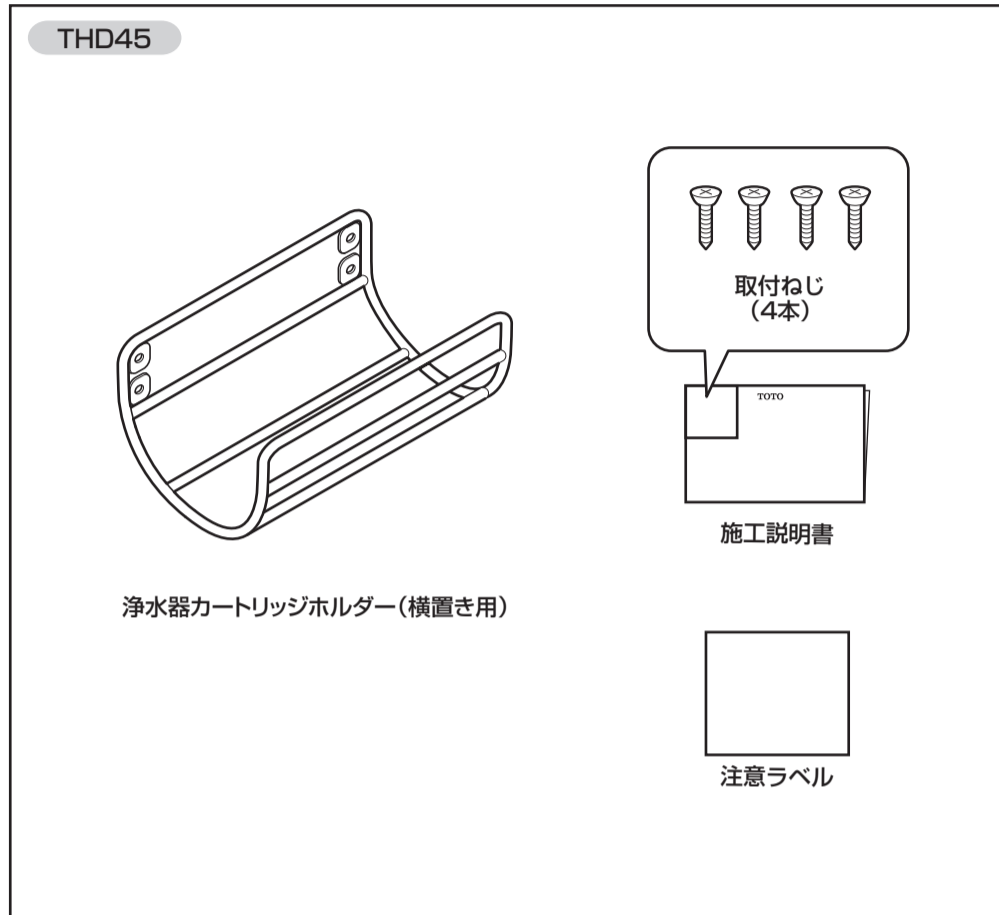
浄水器カートリッジホルダー（横置き用）

THD45

商品の機能が十分に発揮されるように、この施工説明書の内容に沿って正しく取り付けてください。取り付け後は、お客様にご使用方法を十分にご説明ください。

1 部品の確認

次の部品があることを確認してください。

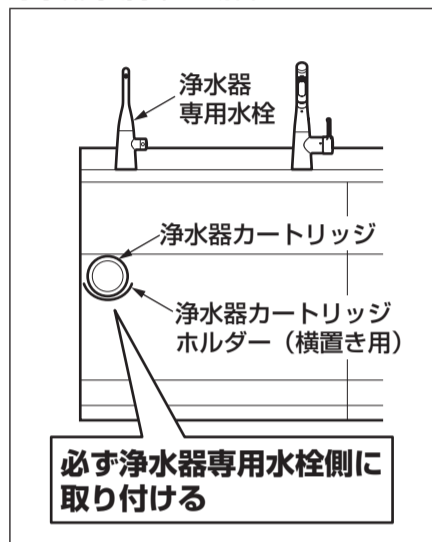


2 取り付け前に

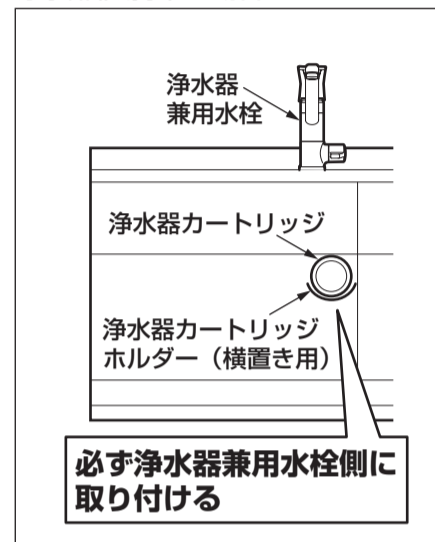
1 カートリッジホルダー設置位置の確認

浄水器カートリッジホルダー（横置き用）は左右の側板のうち、必ず浄水器専用水栓、もしくは浄水器兼用水栓側に取り付けてください。

浄水器専用水栓の場合



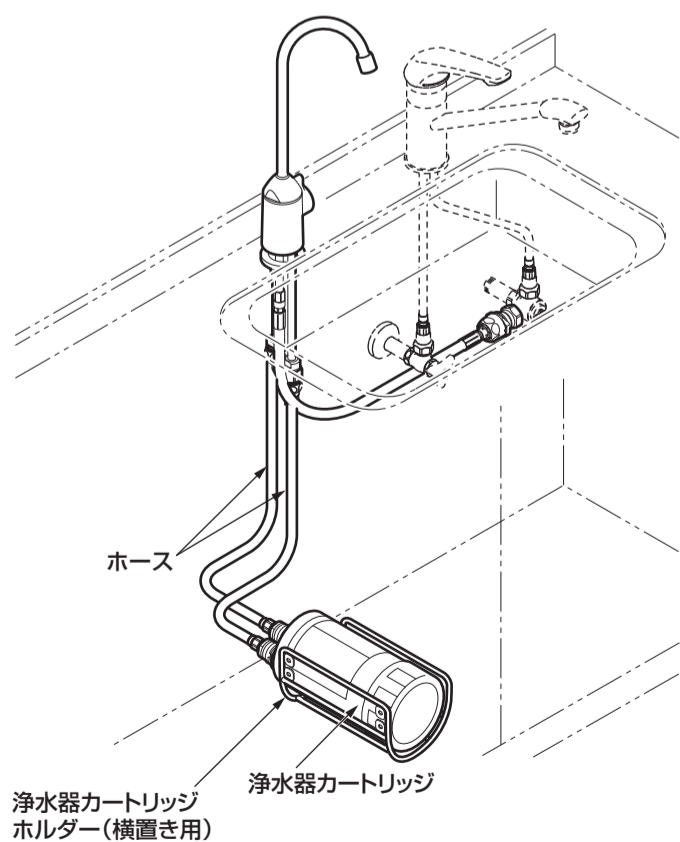
浄水器兼用水栓の場合



3-1 施工手順

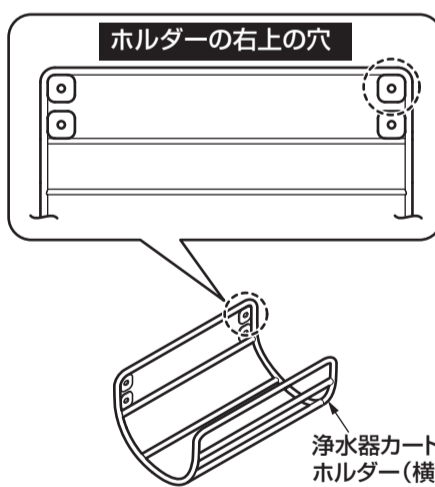
設置完成イメージ

※図はTK301ASX+THD45の場合

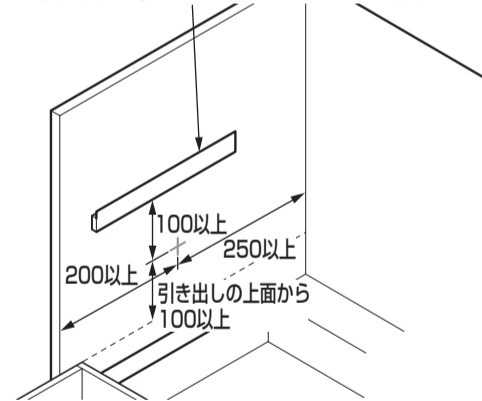


1 浄水器カートリッジホルダー（横置き用）の固定

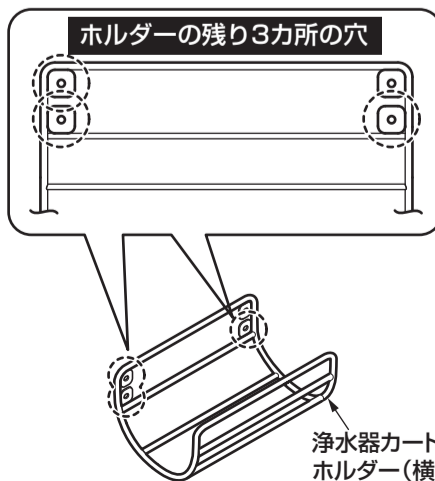
① 下記図の位置にホルダーの右上の穴を合わせしるしをつける。



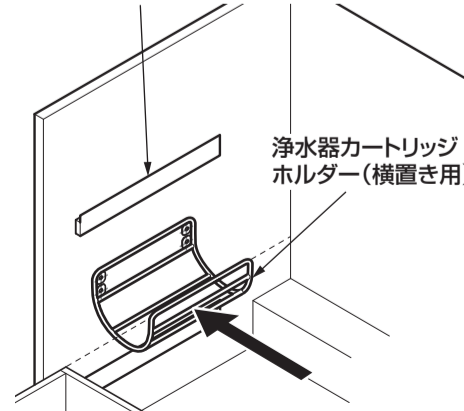
引き出し用レール、またはシンク隠し化粧板



② 残りのねじ固定位置にもしるしをつける。

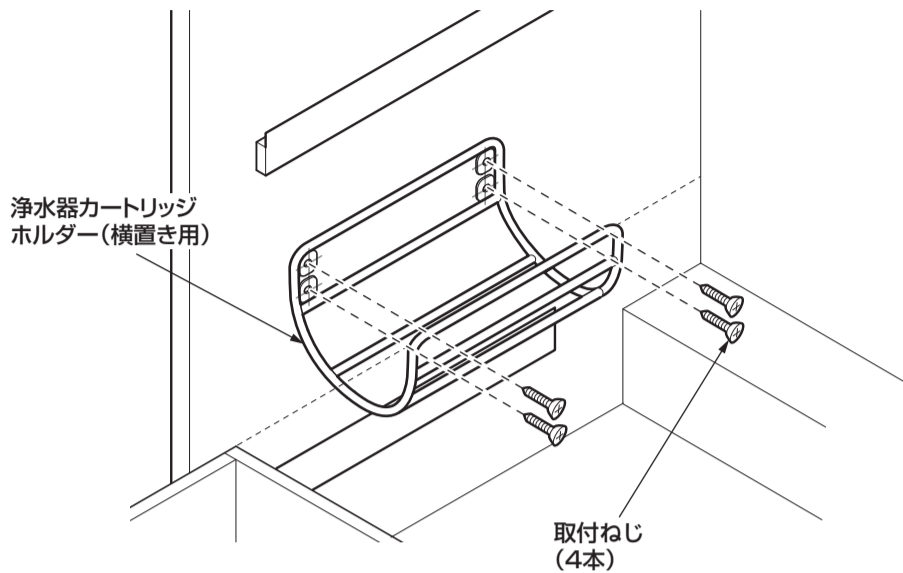


引き出し用レール、またはシンク隠し化粧板



1-2 ホルダーの固定(つづき)

- ③ ①②でしるしをつけた4カ所に下穴(φ3)をあけ、取付ねじで固定する。

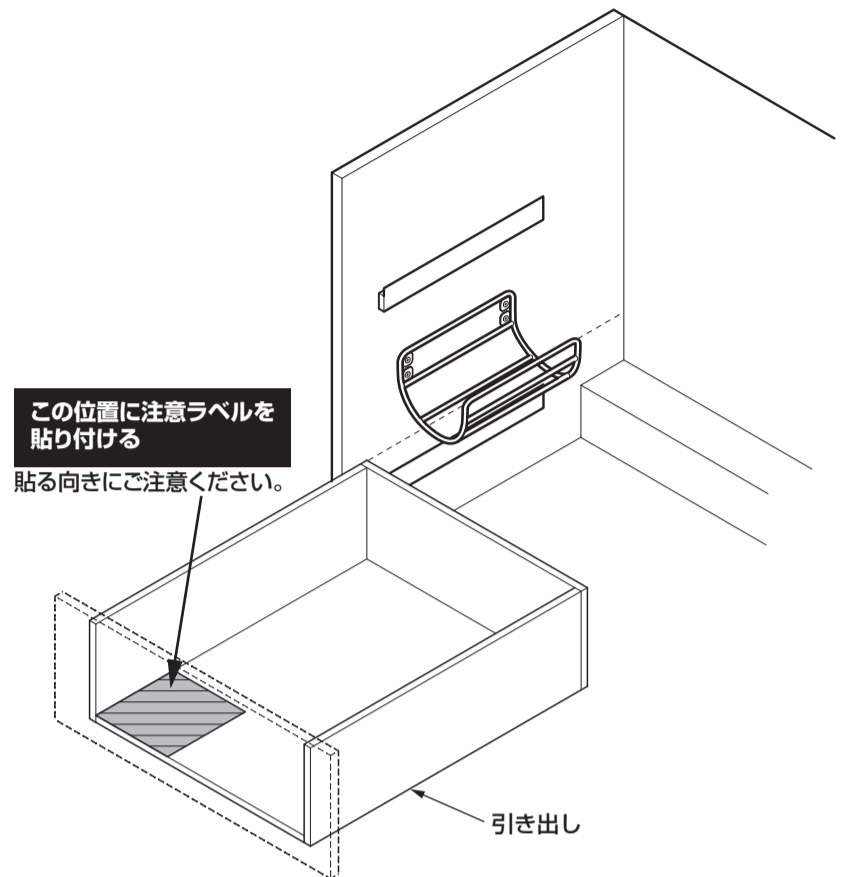


注意

- 取付強度を確保するため側面板厚は12mm 以上必要です。
- キャビネット側面がステンレスおよびホーローなど、ねじ止めが不可能な場合には設置できません。
- 内側に空洞のある板材(フラッシュ材)は、取付強度が確保できませんので、取り付けできません。

2 注意ラベルの貼り付け

注意ラベルを引き出し底面に貼り付ける。



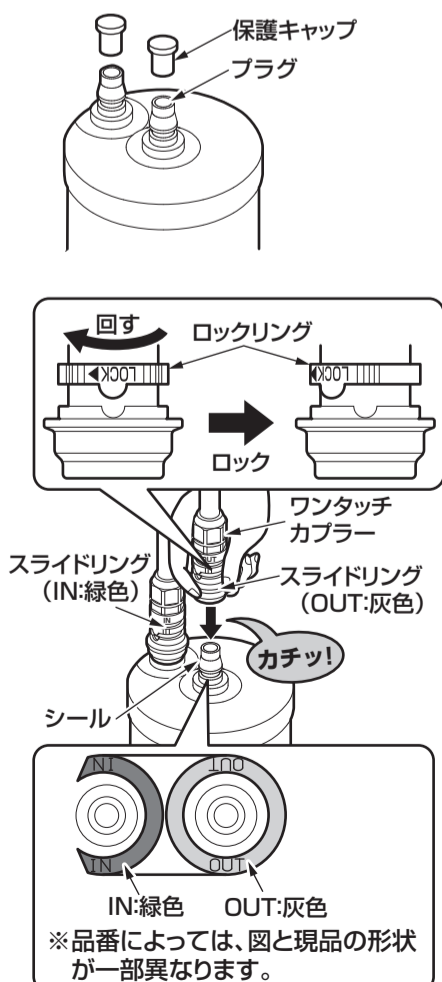
※開き扉の場合は、注意ラベルの貼り付けは不要です。

4 点検項目

1 ホースと浄水器カートリッジの接続

引き出しとホース、浄水器カートリッジとの干渉を確認するため、以下の手順で浄水器カートリッジを接続してください。

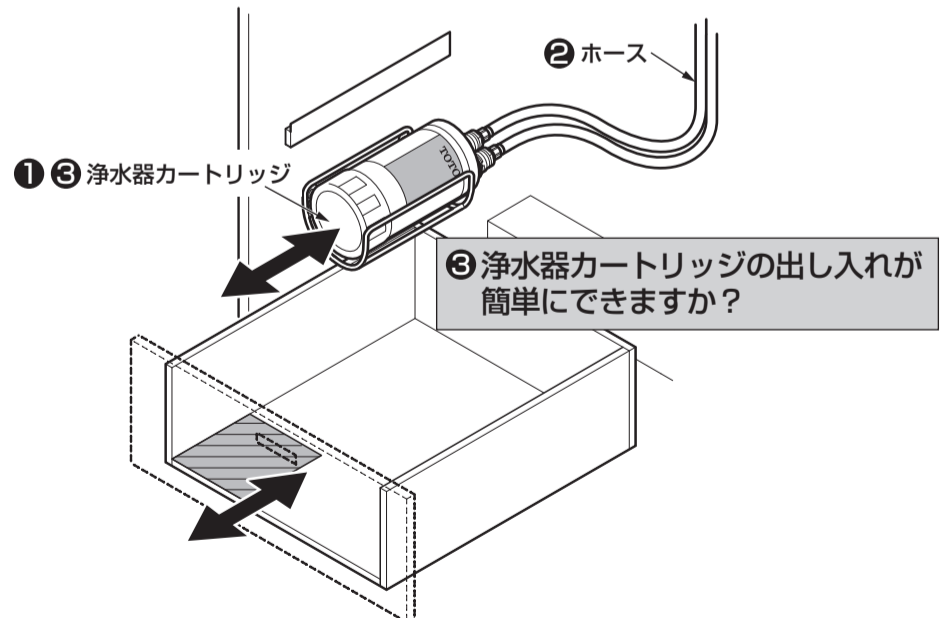
- 通水せず、位置の確認のみ実施してください。
- 石けんなどで手を洗い、清潔な手で作業してください。



1. 保護キャップを外す。
新しいカートリッジのプラグ先端の保護キャップを外してください。(2個)
※キャップは再度使用する場合がありますので、なくさないようご注意ください。
2. 「IN:緑色」のワンタッチカプラーを取り付ける。
新しいカートリッジに貼っているシールの表示・色とスライドリングの表示・色を合わせて「カチッ」と音がするまで押し込んでください。
3. 同様に「OUT:灰色」のワンタッチカプラーを取り付ける。ロックリングをロックする。
4. ホースの折れ曲がりやねじれがないことを確認する。

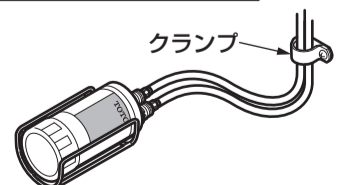
取り付けが完了したあと、次の項目を確認してください。

- ② キャビネットの引き出しを出し入れする際に、ホースが引き出しに巻き込まれたり、折れ曲がったりしないですか？



- ① キャビネットの引き出しを出し入れする際に、浄水器カートリッジホルダーに引き出しが当たらないですか？

ホースが引き出しに巻き込まれたり、当たる場合には、浄水器に付属のクランプとねじで、ホースを固定してください。



確認後、浄水器カートリッジを外し、浄水器施工説明書に従って、直結プラグを接続し、通水確認を行ってください。