

TOTO

コンパクト手洗器用ハンドル式単水栓

TL571AF型

商品の機能が十分に発揮されるように、この施工・取扱説明書の内容に沿って正しく取り付けてください。取り付け後は、お客様にご使用方法を十分にご説明ください。

1 安全上の注意 (安全のために必ずお守りください)

取り付け前に、この「安全上の注意」をよくお読みのうえ、正しく取り付けてください。

- この説明書では商品を安全に正しく取り付けいただき、お客様や他の人々への危害や財産への損害を未然に防止するために、いろいろな表示をしています。その表示と意味は次のようになっています。

- お守りいただく内容の種類を、次の絵表示で区分し、説明しています。



注意

この表示の欄の内容を無視して誤った取り扱いをすると、傷害または物的損害が発生する可能性があることを示しています。



○は、してはいけない「禁止」内容です。
左図は、「分解禁止」を示します。

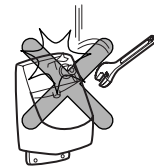


●は、必ず実行していただく「強制」内容です。
左図は、「必ず実行」を示します。

注意

手洗器に硬い物を落とさない

破損して、けがをしたり、水漏れのため家財などをめらす財産損害発生のおそれがあります。



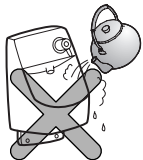
手洗器にぶら下がったり乗ったりしない

手洗器が破損してけがをするおそれがあります。



手洗器に熱湯を注がない

破損して、けがをしたり、水漏れのため家財などをめらす財産損害発生のおそれがあります。



禁止

注意

40℃以上の湯は使わない

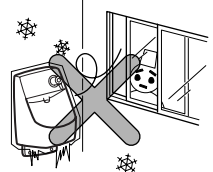
水栓が破損するおそれがあります。



禁止

屋外や凍結が予想される場所には設置しない

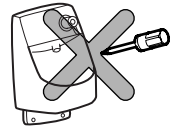
故障の原因または、部品が破損し、水漏れして家財などをめらす財産損害発生のおそれがあります。凍結のおそれがある場合は、周囲の温度が氷点下にならないようにしてください。凍結による破損は、保証期間内でも有料修理となります。



分解禁止

この説明書に記載された項目以外は分解・改造しない

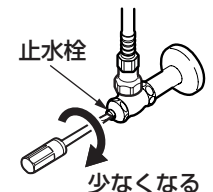
破損して、けがをしたり、水漏れして家財などをめらす財産損害発生のおそれがあります。



必ず実行

水圧が高い場合は、「7 施工後の確認の流量の調節」を参照して止水栓を絞り流量を調節する

流量を調節しないと手洗器から水があふれ、家財などをめらす財産損害発生のおそれがあります。

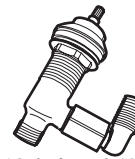


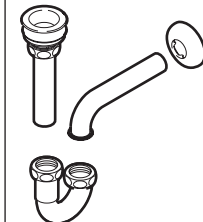

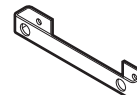






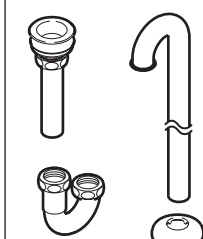









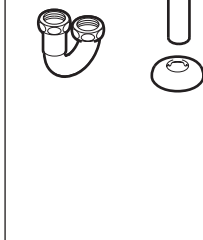

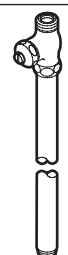
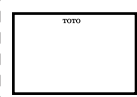



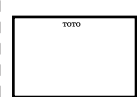


2 仕様

給水・給湯圧力	最低必要水圧	0.05MPa(流動時)
	最高水圧	0.75MPa(静止時)
使用最高温度	40℃以下	
使用可能水質	水道水および飲用可能な井戸水	
使用環境温度	1～40℃	
用途	パブリックおよび一般住宅手洗用	

3 部品の確認

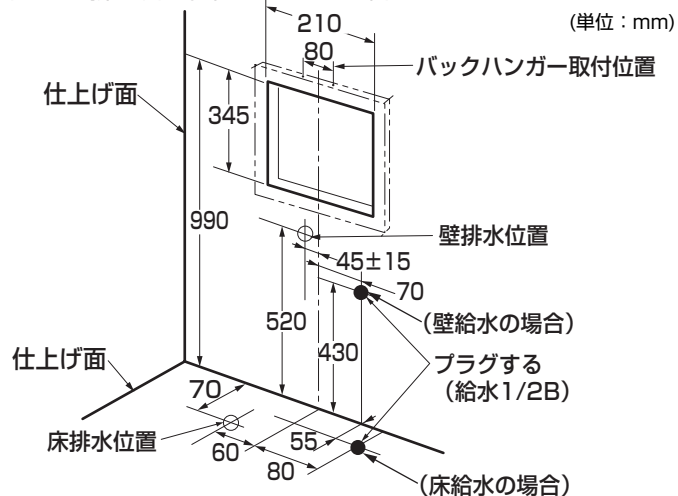
次の部品があることを確認してください。

	給水金具	排水金具	止水栓	その他
TL571 AFP型	 給水金具本体  パッキン  つば付きナット	 排水金具	 止水栓	取付金具  バックハンガー  木ねじ
TL571 AFS型	吐水口部  吐水口継手  パッキン  泡まつキャップ  吐水キャップ  吐水管	 排水金具	 フランジ	 化粧キャップ  木ねじ
TL571 AFFS型	 吐水管継手  ハンドル部  レバーハンドル  ねじ  プッシュ  化粧キャップ	 排水金具	 フランジ  止水栓	必ずお客様にお渡しください  TOTO 施工・取扱説明書
TL571 AF型	 給水ホース  ソケット  化粧キャップ	—	—	必ずお客様にお渡しください  TOTO 施工・取扱説明書

4 取り付け前に

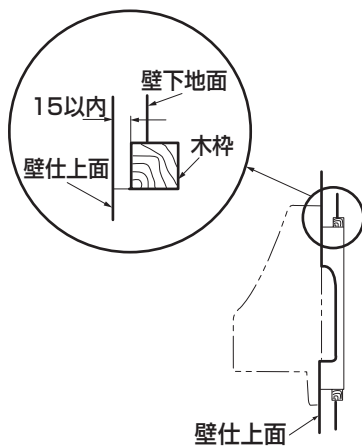
給水・排水管位置の確認

取り付け前に給水管および排水管の位置が正しいか確認してください。



注意

- 壁排水の排水位置は手洗器の中心から左または右に45±15です。
- 壁仕上げ前に図のように木ねじ固定用の木枠を固定しておいてください。

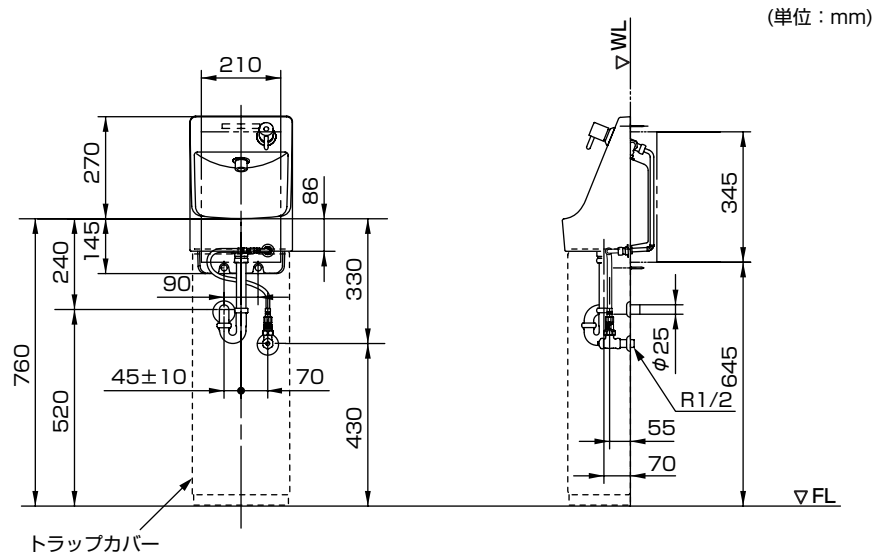


注意

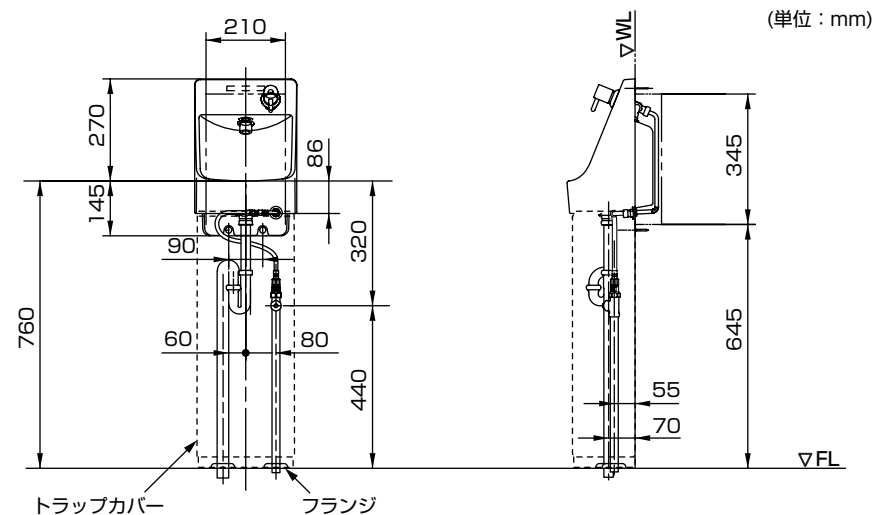
木枠は陶器でかくせませんので、必ず木枠の面にも壁仕上げを行ってください。

5 完成図

1. 壁給水・壁排水タイプ



2. 床給水・床排水タイプ



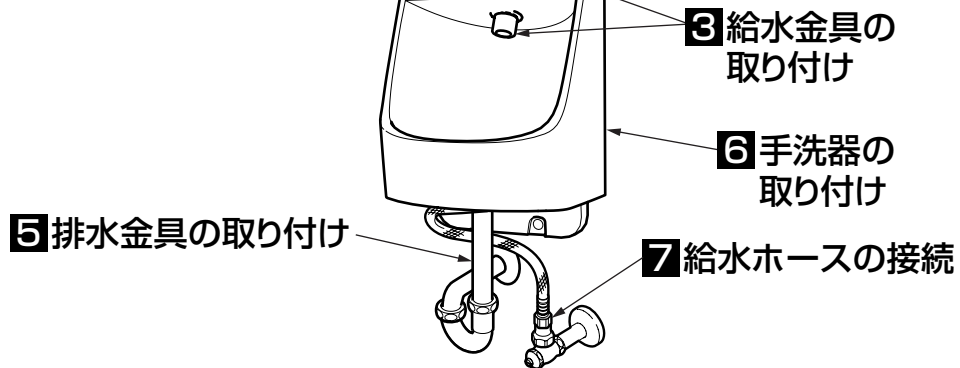
※トラップカバー付きの場合、床給水・床排水のフランジは取り付けないでください。

6-1 施工手順

1 バックハンガーの取り付け

2 給水管内の清掃

4 水漏れの確認

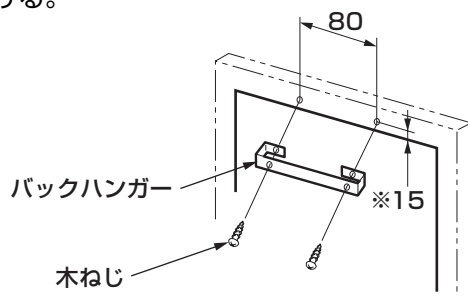


1 バックハンガーの取り付け

バックハンガーを所定の位置に取り付ける。

注意

- バックハンガーは木枠へ水平に取り付けてください。
- 取り付け強度を十分確保するため、※印寸法は必ず守ってください。



2 給水管内の清掃

取り付ける前に**必ず給水管内のごみ、砂などを完全に洗い流す。**

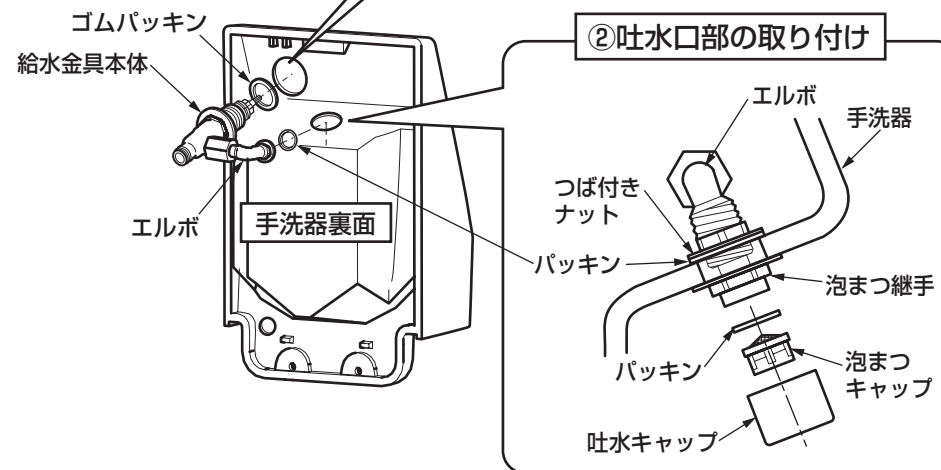
重要

3-1 給水金具の取り付け

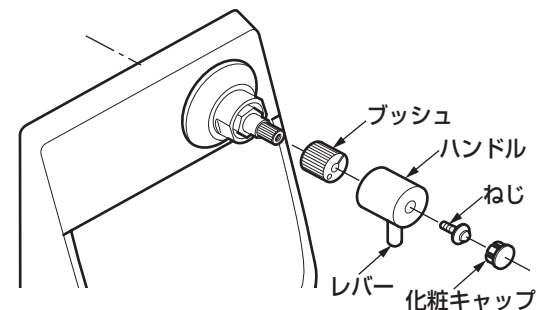
①給水金具本体を手洗器に差し込み、カバーで仮固定する。

②吐水口部を取り付ける。
※手洗器に給水金具本体エルボをあてがい、泡まつ継手で位置決めして固定する。

③給水金具本体を本固定する。



④ハンドルを取り付ける。
※レバーの向きは止水状態で下向きに取り付ける。



裏面へつづく

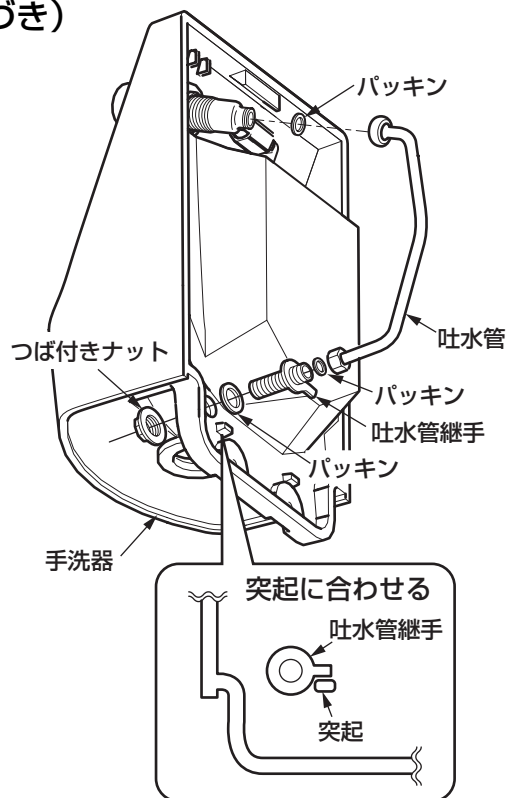
3-2 給水金具の取り付け (つづき)

⑤手洗器に吐水管継手を差し込み、
つば付きナットで仮固定する。

⑥吐水管を接続し、固定する。

注意

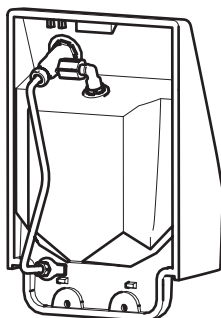
- 吐水管は変形しないように取り扱いに注意してください。
- 吐水管の結露対策は必要に応じて現場で行ってください。



⑦吐水管継手を本固定する。

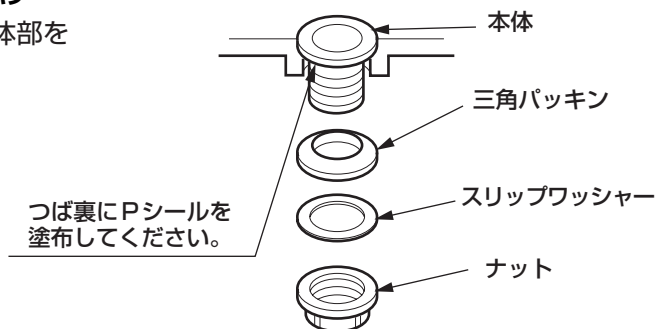
4 水漏れの確認

手洗器を設置する前に耐圧を確認し、
手洗器裏面に水漏れがないことを確認する。



5 排水金具の取り付け

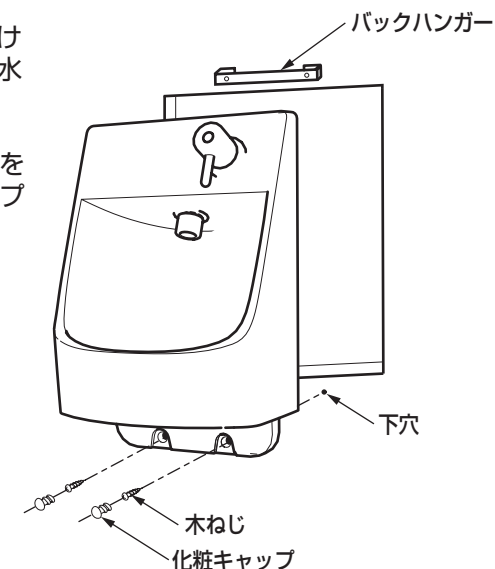
手洗器に排水金具の本体部を
取り付ける。



6 手洗器の取り付け

①手洗器をバックハンガーに引っかけて
仮据えし、上部を押え手洗器が水平
であることを確認する。

②下部の取付穴の位置をけがき、下穴を
開け、木ねじで固定し、化粧キャップ
を付ける。

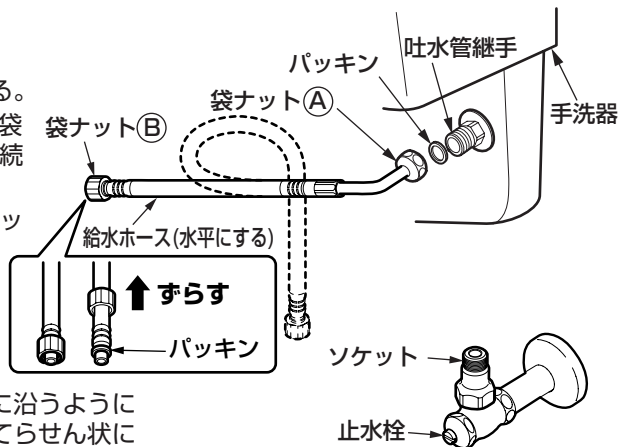


※設置したときに壁開口が見えないことを確認してください。

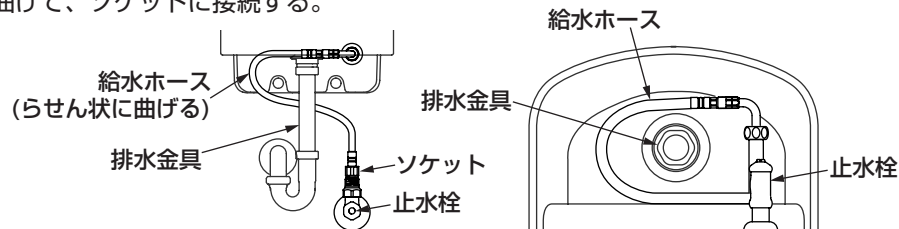
※施工後の補修を容易にするために、手洗器をモルタルで埋め戻したり接着剤での固定はしないでください。

7 給水ホースの接続

- ① 止水栓を取り付ける。
- ② ソケットを止水栓に固定する。
- ③ 給水ホースを水平にして、袋ナット(A)を吐水管継手に接続する。
- ④ 袋ナット(B)をずらして、パッキンがあることを確認する。

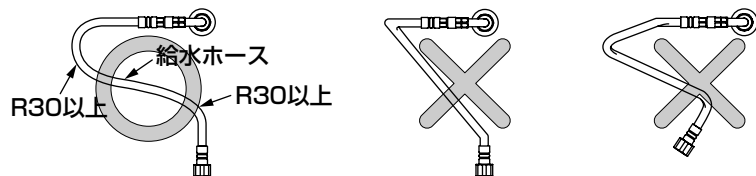


- ⑤ 給水ホースを洗面器の下面に沿うように半周曲げて止水栓に向かってらせん状に曲げて、ソケットに接続する。



給水ホース施工上の注意点

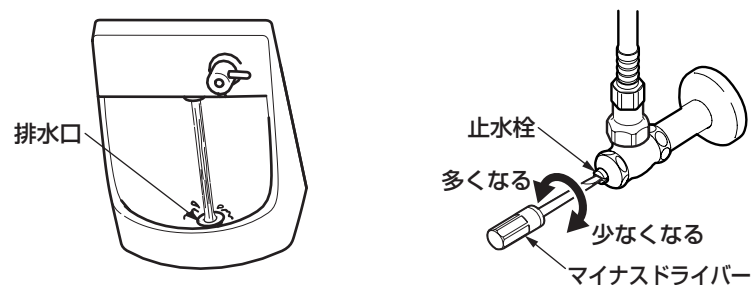
- ホースを **必要以上の力で曲げて折らないように** 注意してください。ホースの **最小曲げ半径は30mm** です。それよりも小さく曲げて使用すると、ホースが折れ、十分な流量が出ない場合や破損・水漏れのおそれがあります。
- ホースを **水栓本体端面から極端に屈曲して施工しないで** ください。
- ホースを **無理に引っ張らないで** ください。ホースが折れる可能性があります。
- ホースと他部材との **不要な接触は避けて** ください。外部補強層の摩擦による外傷でホース性能の劣化の可能性があります。



施工後の確認

流量の調節

使用時に水飛びしない程度に流量を調節してください。ハンドル全開時にマイナスドライバーなどで止水栓を回して水が排水口にあたる程度が目安です。



使いかた

水を出す



ハンドルを上げる

水が出ます。また、上いっぱいになると流量が最大になります。

水を止める



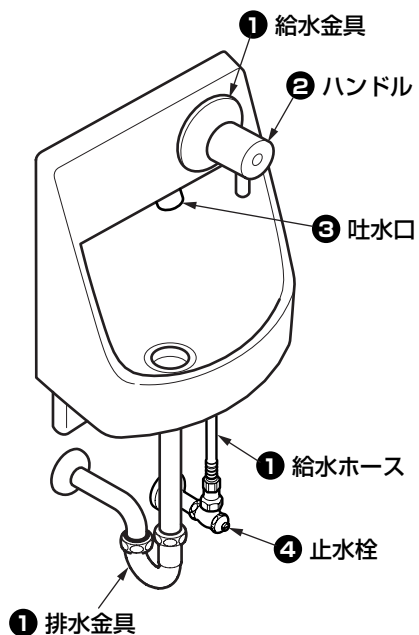
ハンドルを下げる

水が止まります。

9

点検項目

取り付けが完了したあと、次の項目を確認してください。



水出し確認

配管部の元栓を開け、吐水口から水が出るか確認してください。



ガッツキの確認

ガッツキがないか確認してください。

② ハンドル取り付け用ねじはゆるんでいませんか？

➡ 6-1 - ③ 「給水金具の取り付け」参照

流量の確認

流量が少ないときは、次の項目を確認してください。

③ 吐水口のごみ詰まりはないですか？

➡ 10-1 吐水口のお手入れ 参照

④ 止水栓は開いていますか？

➡ 7 施工後の確認 参照

水漏れの確認

水漏れがないか確認してください。

① 給水金具・排水金具・止水栓・給水ホースはしっかり接続されていますか？

➡ 6-1 - ③ 「給水金具の取り付け」参照

➡ 6-2 - ⑤ 「排水金具の取り付け」参照

➡ 6-3 - ⑦ 「給水ホースの接続」参照

10-1

日ごろのお手入れ

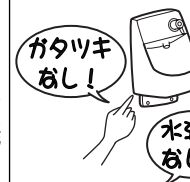
⚠ 注意



必ず実行

定期的(年2回)に、配管まわりの水漏れや、ガッツキがないか確認する

劣化・摩耗などで部品が破損し、やけど・けがをしたり、水漏れして家財などをめらす財産損害発生のおそれがあります。

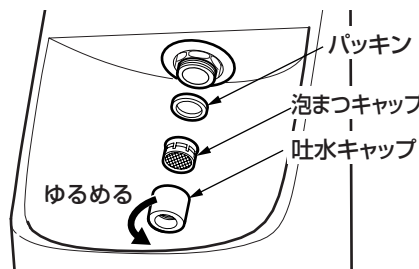


十分な機能を発揮させるため、また、美しく衛生的にご使用いただくために日ごろのお手入れをお願いいたします。

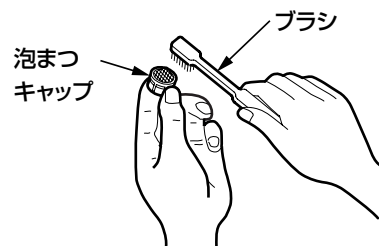
吐水口のお手入れ

1.吐水キャップを回して外す。

外れないときはゴム手袋などを使用して外してください。



2.吐水キャップや泡まつキャップに詰まったごみや汚れをブラシなどで取り除く。



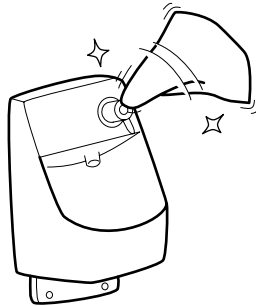
3.吐水キャップを取り付ける。

分解するときは、部品を紛失しないように注意してください。

布などを使用したお手入れ

●軽い汚れの場合

水またはぬるま湯に浸した布をよく絞って汚れをふき取ってください。



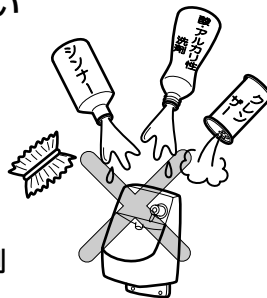
●ひどい汚れの場合

適量に薄めた浴室用中性洗剤を含ませた布で汚れをふき取ったあと、水洗いし、からぶきしてください。

お願い

水栓が破損するおそれがあるものは使用しないでください。

- ・酸性洗剤、塩素系漂白剤、アルカリ性洗剤
水栓の表面が変色したり、樹脂部品が破損するおそれがあります。
- ・シンナー、ベンジンなどの溶剤
ゴムや樹脂部品が破損するおそれがあります。
- ・クレンザー、磨き粉など、粗い粒子を含んだ洗剤
- ・ナイロンたわし、たわし、ブラシなど
水栓の表面が傷つきます。



修理・取り扱いのご相談は まずお求めの取付店・販売店へ

取付店・販売店 〒

電話 —

転居や贈答品などでお求めの取付店・販売店へご相談できない場合は、商品名・品番をご確認のうえ、下記TOTO窓口までお問い合わせください。

お客様専用窓口

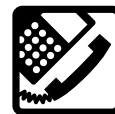
TOTO (株)お客様相談室へ

TEL ☎0120-03-1010

FAX ☎0120-09-1010

受付時間：9:00～17:00(夏期休暇・年末年始を除く)

※携帯電話・PHSからのご利用は…093-951-2526(有料)へ



商品の
お問い合わせは



修理のご用命は

安心・信頼の

TOTOメンテナンス(株)修理受付センターへ

ホームページ <http://www.tom-net.jp/>

TEL ☎0120-1010-05

FAX ☎0120-1010-02

受付：年中無休

受付時間：8:00～19:00

訪問修理：年中無休(一部地域を除く)

営業時間：9:00～18:00

※携帯電話(PHSは除く)からのご利用は…☎0570-05-1010(有料)へ



交換部品・別売品の
ご購入は

TOTOメンテナンス(株)TOTOパーツセンターへ

TEL ☎0120-8282-55

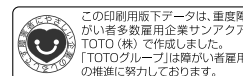
FAX ☎0120-8272-99

受付時間：平日 9:00～18:00 土・日・祝日 10:00～18:00

(夏期休暇・年末年始を除く)

※携帯電話・PHSからのご利用は…093-952-8682(有料)へ

お客様からお預かりした個人情報は、関連法令および社内諸規定に基づき慎重かつ適切に取り扱います。詳細はTOTOホームページをご覧ください。



この印刷用版下データは、重度障がい者多数雇用企業サンアーク(TOTO(株))で作成しました。「TOTOグループ」は障がい者雇用の推進に努力しております。

TOTO株式会社

TOTOホームページ <http://www.toto.co.jp/>

※この施工・取扱説明書は、必ずお客様にお渡しください。

再生紙を使用しています。