

TOTO

洗面所用シングルレバー混合栓

TL385C1EF型
TL385C1F 型

商品の機能が十分に発揮されるように、この施工説明書の内容に沿って正しく取り付けてください。取り付け後は、お客様にご使用方法を十分にご説明ください。

1 安全上の注意 (安全のために必ずお守りください)

取り付け前に、この「安全上の注意」をよくお読みのうえ、正しく取り付けてください。

- この説明書では商品を安全に正しく取り付けいただき、お客様や他の人々への危害や財産への損害を未然に防止するために、いろいろな表示をしています。その表示と意味は次のようになっています。
- お守りいただく内容の種類を、次の絵表示で区分し、説明しています。

**警告**

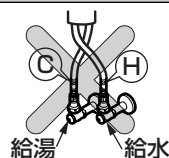
この表示の欄の内容を無視して誤った取り扱いをすると、人が死亡または重傷を負う可能性が想定される内容を示しています。

**注意**

この表示の欄の内容を無視して誤った取り扱いをすると、傷害または物的損害が発生する可能性があることを示しています。

○は、してはいけない「禁止」内容です。
左図は、「分解禁止」を示します。●は、必ず実行していただく「強制」内容です。
左図は、「必ず実行」を示します。**警告****禁止****湯水を逆に配管しない**

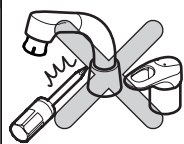
水を出そうとしても、湯が出てやけどをすることがあります。

**給湯温度は85℃より高温で使用しない**

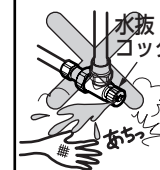
85℃より高温でご使用になると、水栓の寿命が短くなり、破損して、やけどをしたり、水漏れにより家財などをめらす財産損害発生のおそれがあります。

**分解禁止****この説明書に記載された項目以外は、分解・改造しない**

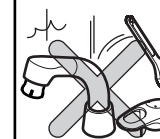
破損して、やけど・けがをしたり、水漏れにより家財などをめらす財産損害発生のおそれがあります。

**警告****禁止****寒冷地用****水抜コックは水抜き以外の目的で開けない**

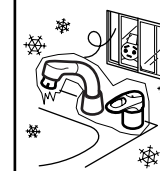
水抜コックをいきなり開けると、高温の湯が出て、やけどをしたり、水漏れにより家財などをめらす財産損害発生のおそれがあります。

**注意****禁止****強い力や衝撃を与えない**

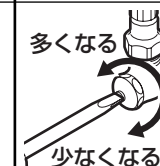
破損して、水漏れにより家財などをめらす財産損害発生のおそれがあります。

**必ず実行****凍結が予想される場所で使用する場合は、配管部に保温材を巻く**
また、寒冷地用の場合は、「**⑩**寒冷地用の水抜き方法」を参照し、凍結予防を確実にを行う

部品が破損し、水漏れにより家財などをめらす財産損害発生のおそれがあります。

**必ず止水栓にて流量を調節する**

配管の給水圧が高いと水が勢い良く出すぎて、ご使用の際、水はねする場合があります。

「**⑧**点検項目」の「流量、吐水状態、吐水温度の確認」を参照し、調節してください。

2

仕様

給水・給湯圧力	最低必要水圧	0.05MPa(流動時)
	最高水圧	0.75MPa(静止時)
使用最高温度		85℃以下
使用可能水質		水道水および飲用可能な井戸水
使用環境温度	一般地用	1~40℃
	寒冷地用	-20~40℃ (ただし、0℃以下は水を抜いた状態)
用途		一般住宅洗面所用

3

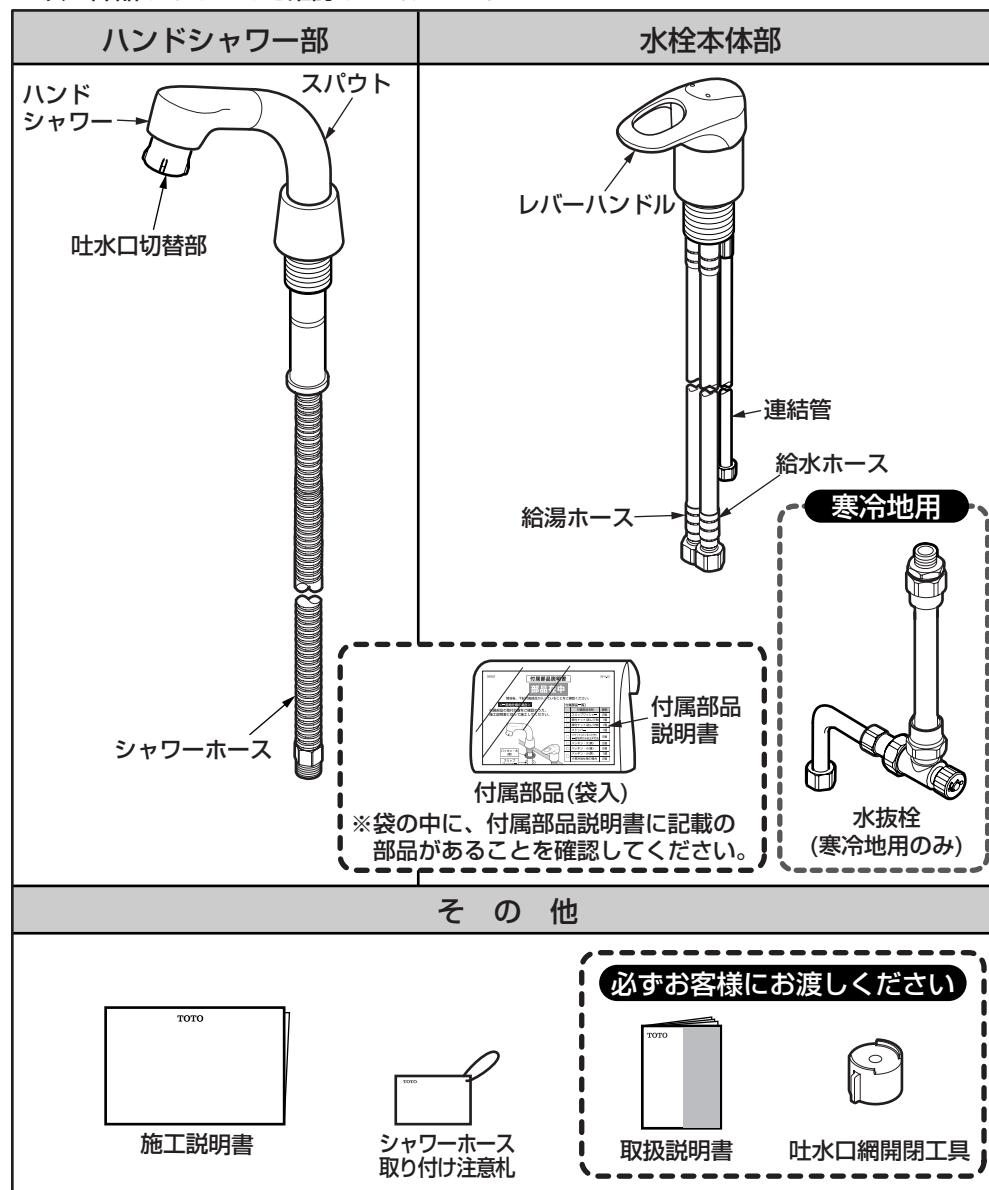
取り付け前に

- 給水圧力が0.75MPaを超える場合は、市販の減圧弁で0.2~0.3MPa程度に減圧してください。快適に水栓をお使いいただくためには、0.2~0.3MPa程度の圧力をおすすめします。
- 湯ぼつと(TOTO製洗面所用電気温水器)と組み合わせる場合は、電気温水器入口への最低給水圧力が0.1MPa以上必要です。
給水圧力が低いと吐水量が不足し、水の勢いが十分に得られません。
- 誤操作などによるやけど防止のため、給水圧力は給湯圧力より必ず高くするか、同圧になるようにしてください。
また、湯側を加圧する場合でも、必ず湯側圧力を水側より低くしてください。
- 給湯機からの給湯管は、抵抗を少なくするため最短距離で配管し、配管には必ず保温材を巻いてください。
- 瞬間式給湯機の場合、給湯機的能力・水圧などの条件により、給湯機が着火しないことがあります。
- 水勢調節および器具の点検を容易にするために、別途止水栓を必ずご用意ください。
- シャワーホースを伝わって水がキャビネット内に浸入するおそれがあります。水受けトレイを必ず設置してください。
- 梱包前に通水検査をしていますので、商品内に水が残っている可能性がありますが、商品には問題ありません。
- 止水栓を取り付けたあと、給水・給湯管内のごみを完全に洗い流してください。内部にごみが詰まり、吐水量が少なくなったり、吐水が乱れたりすることがあります。

4

部品の確認

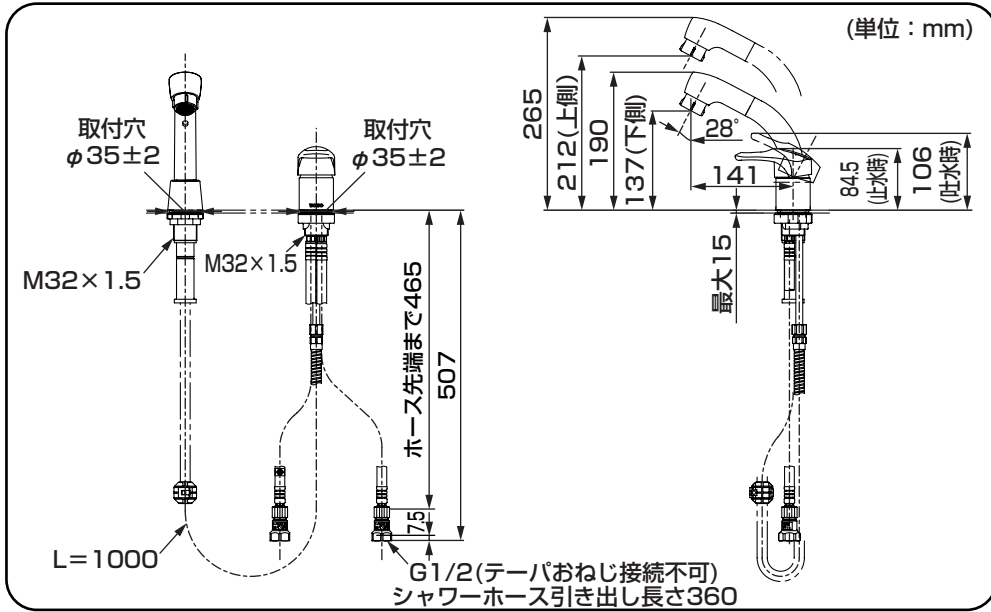
次の部品があることを確認してください。



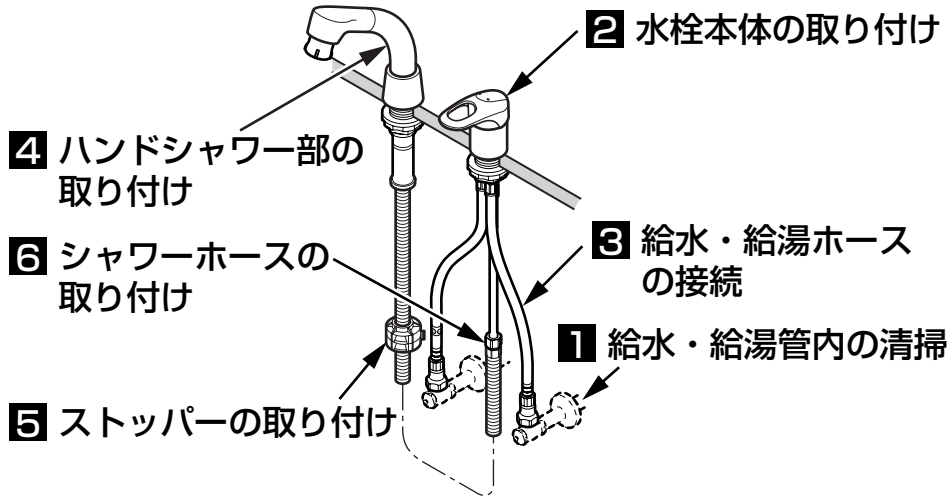
※品番によっては、図と現品の形状が一部異なります。

5 完成図

※品番によっては、図と現品の形状が一部異なります。



6-1 施工手順



6-2

1 給水・給湯管内の清掃

止水栓を取り付け、水栓を取り付ける前に**必ず給水・給湯管内のごみ、砂などを完全に洗い流す。**

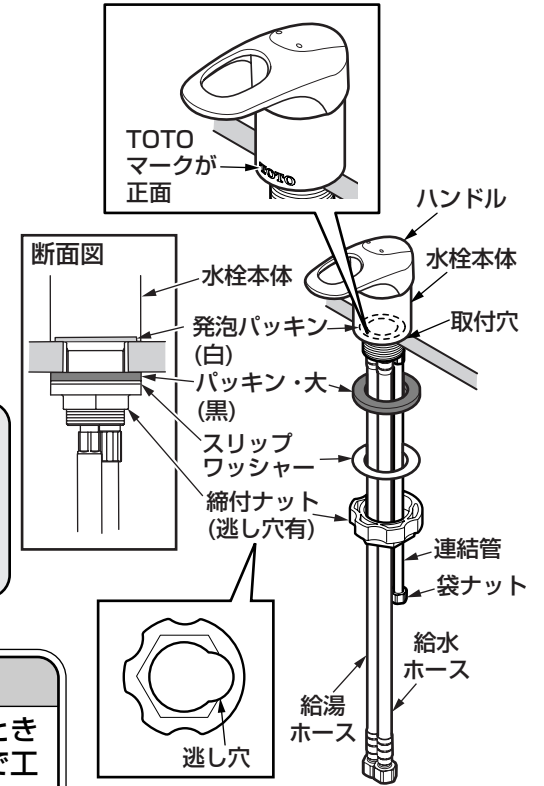
重要

2 水栓本体の取り付け

- ①取付穴周囲の汚れを取る。
- ②給水・給湯ホースを取付穴へ差し込む。
- ③パッキン・大(黒)、スリップワッシャー、締付ナット(逃し穴有)に給水・給湯ホースを、片側ずつ通し、連結管の袋ナットを逃し穴に合わせて通す。
- ④発泡パッキン(白)のセパレート紙をはがし、水栓本体のTOTOマークが正面を向くように固定する。

注意

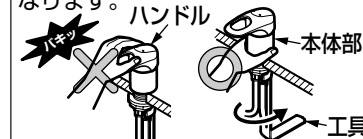
- 水栓本体が取付穴の中心にくるように固定してください。
- 固定には締付専用工具(別売: TZ33)を利用して確実に締め付けてください。



注意

水栓本体を本固定するときに、ハンドルをつかんで工具を回さない

ハンドルに過剰な力が加わり、内部部品が破損して水漏れの原因になります。



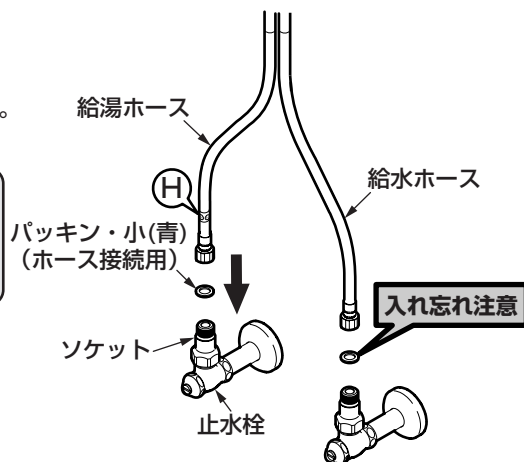
締付専用工具
(別売: TZ33)

3 給水・給湯ホースの接続

- ①ソケットを止水栓に固定する。
- ②給水・給湯ホースをソケットに接続する。

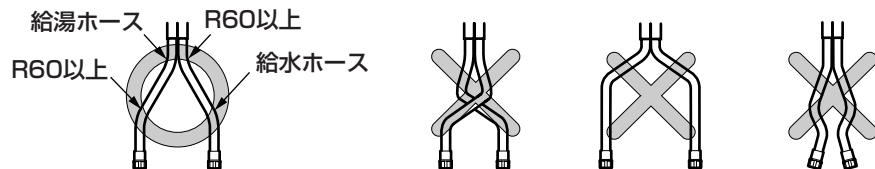
注意

給水・給湯ホースのゆるみ防止のため、給水・給湯配管は動かないように確実に固定してください。



給水・給湯ホース施工上の注意点

- ホースを**必要以上の力で曲げて折らないように**注意してください。ホースの**最小曲げ半径は60mm**です。それよりも小さく曲げて使用しますと、ホースが折れ、十分な流量が出ない場合や破損、水漏れのおそれがあります。
- ホースを**水栓本体端面から極端に屈曲して施工しないで**ください。
- ホースを**無理に引っ張らないで**ください。ホースが折れる可能性があります。
- ホース同士の**不要な接触は避けて**ください。外部補強層の摩擦による外傷でホース性能の劣化の可能性があります。

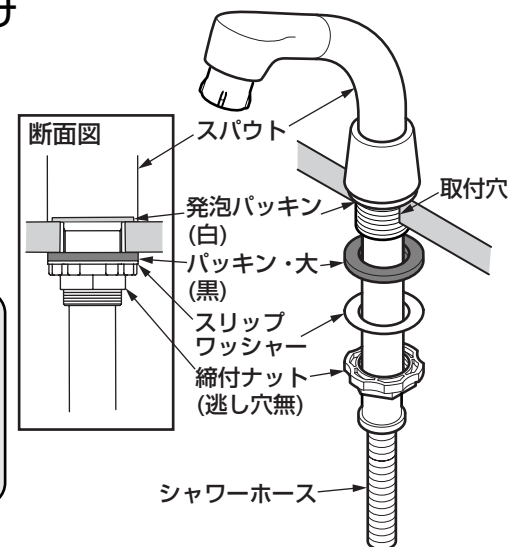


4 ハンドシャワー部の取り付け

- ①取付穴周囲の汚れを取る。
- ②発泡パッキン(白)のセパレート紙をはがす。
- ③シャワーホースにパッキン・大(黒)、スリップワッシャー、締付ナット(逃し穴無)を通し、スパウトを固定する。

注意

- ハンドシャワー部が取付穴の中心にくるように固定してください。
- 固定には締付専用工具(別売: TZ33)を利用して確実に締め付けてください。

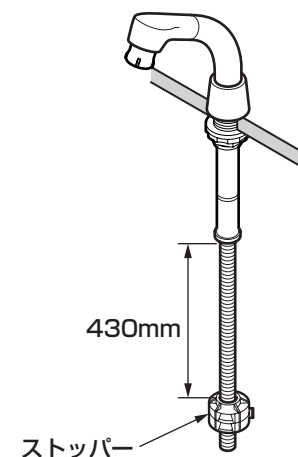
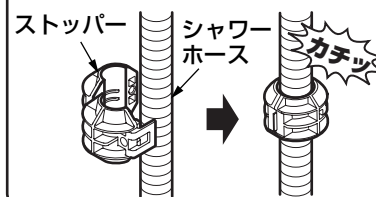


5 ストッパーの取り付け

右図の位置にストッパーを「カチッ」とはめ込む。

※シャワーホースを引き出したとき、ゆとりがない場合は適当にずらしてください。

〈ストッパーの取付方法〉



裏面へつづく

6-4

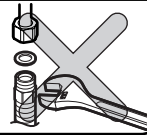
6 シャワーホースの取り付け

⚠ 注意



禁止

シャワーホース側のナットは絶対に回さない
シャワーホースがよじれて、水漏れの原因となります。



一般地用の場合

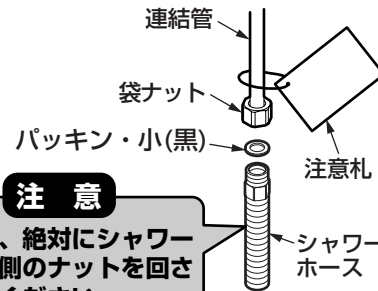
連結管の袋ナットを回してシャワーホースを接続する。

注意

- 同梱の「シャワーホース取り付け時の注意」の注意札を必ずシャワーホースに通してください。
- パッキンをなくさないように注意してください。

注意

接続時、絶対にシャワーホース側のナットを回さないでください。



寒冷地用の場合

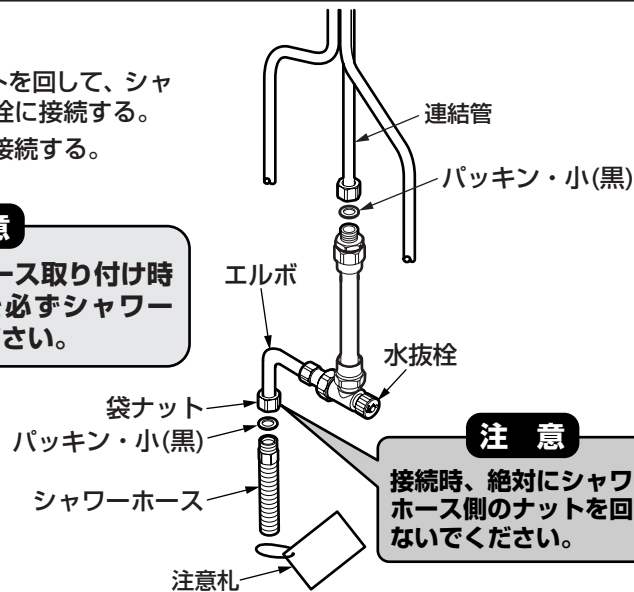
- ①水抜栓側の袋ナットを回して、シャワーホースを水抜栓に接続する。
- ②連結管に水抜栓を接続する。

注意

同梱の「シャワーホース取り付け時の注意」の注意札を必ずシャワーホースに通してください。

注意

接続時、絶対にシャワーホース側のナットを回さないでください。



7

使用上の注意

ご使用中に以下のような現象が発生することがありますが、**故障ではありません。**
お客様に十分ご説明ください。

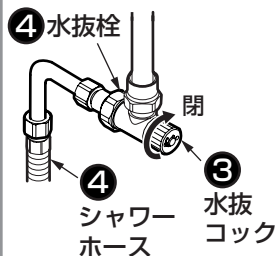
現象	説明
使いはじめに比べて、しばらく使用すると、ハンドル操作が重く感じる。	ご使用により商品内部の部品がなじみ、安定したことによるもので、故障ではありません。

取り付けが完了したあと、次の項目を確認してください。

⑧ 吐水口・切替部

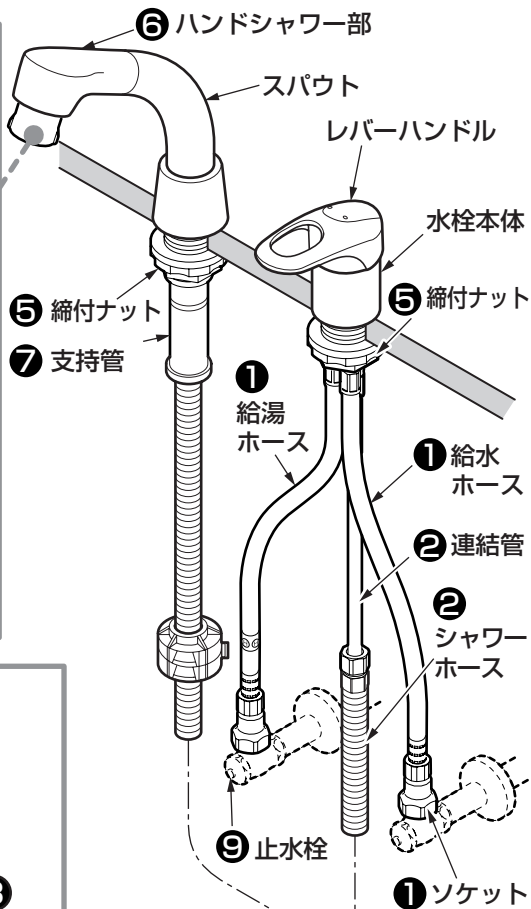


寒冷地用



水出し確認

取り付けが完了したあと、配管部の元栓を開け、吐水口から水が出るか確認してください。



水漏れの確認

水漏れがないか確認してください。

① 給水・給湯ホースはソケットにしっかり取り付けられていますか？

↳ 6-3 - ③ 「給水・給湯ホースの接続」 参照

② シャワーホースは連結管に確実に締め付けられていますか？

↳ 6-4 - ⑥ 「シャワーホースの取り付け」 参照

寒冷地用の場合

③ 水抜コックは、しっかり閉まっていますか？

↳ 水抜コックを閉める。

④ シャワーホースは水抜栓にしっかり接続されていますか？

↳ 6-4 - ⑥ 「シャワーホースの取り付け」 参照

ガタツキの確認

ガタツキがないか確認してください。

⑤ 水栓本体およびハンドシャワー部の締付ナットは確実に締め付けていますか？

↳ 6-2 - ② 「水栓本体の取り付け」 参照

↳ 6-3 - ③ 「給水・給湯ホースの接続」 参照

↳ 6-4 - ④ 「ハンドシャワー部の取り付け」 参照

動作確認

ハンドシャワーがスムーズに引き出せるか、またスパウトがスムーズに上げ下げできるか確認してください。

⑥ ハンドシャワーは洗面ボールの先端付近まで引き出せますか？



↳ シャワーホースが止水栓や排水金具に干渉していないか確認する。

⑦ 支持管がきちんと上げ下げでき、固定できますか？



↳ 水またはぬるま湯に浸した布をよく絞って、支持管を拭く。

流量、吐水状態、吐水温度の確認

流量が少ないときや、吐水状態が悪いときや、温度調節がうまくできない場合は、次の項目を確認してください。

⑧ フィルター・吐水口のごみ詰まりはないですか？

↳ フィルターの掃除をする。

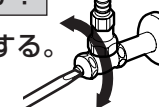


↳ ⑨ フィルターの掃除 参照

⑨ 止水栓は開いていますか？

多くなる

↳ 止水栓で流量を調節する。

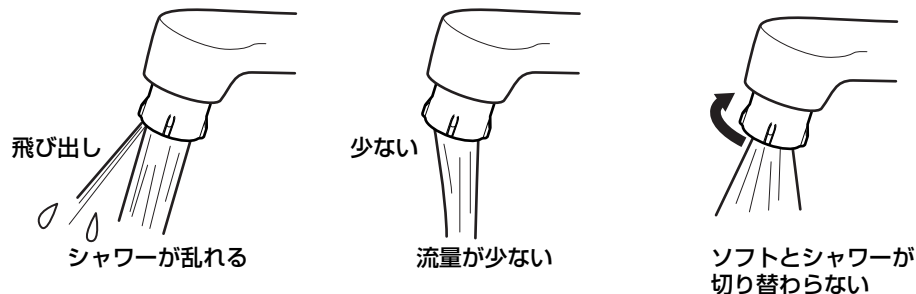


最適流量の目安

少なくなる

※レバーハンドルを水側全開・湯側全開にして各流量が6~7L/分程度になるように止水栓で調節してください。

●8Lバケツの場合 : 約1分10秒で満水



建築配管内のごみによるものです。
下記要領にてお手入れをしてください。

吐水口のお手入れ

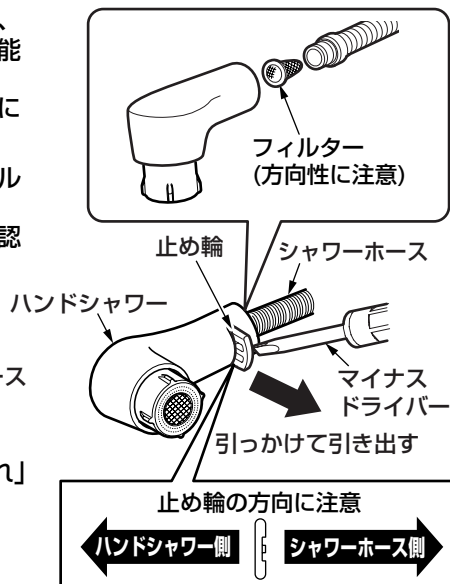
フィルターの掃除

取り付け後は必ずフィルターを掃除してください。

フィルターが詰まると流量が少なくなったり、水または熱湯しか出なくなるなど、十分な機能が発揮されなくなります。また、お客様にも時々掃除していただくようにご説明願います。

※フィルターを掃除する際は、レバーハンドルを閉めてから行ってください。また、シャワーホースが熱くないことを確認してください。

- ① 止め輪を取り外す。
- ② シャワーホースを引き抜く。
- ③ フィルターを外し掃除したあと、シャワーホース内に水を流してゴミを取る。
- ④ フィルターを元に戻す。
(詳しくは、取扱説明書の「日ごろのお手入れ」を参照してください)



切替部のお手入れ



部品を紛失しないように、あらかじめ洗面器などに水をためてから洗ってください。

1. 切替部を左側いっぱい回した状態（ソフト吐水）にする。
2. 付属の吐水口網開閉工具を吐水口網の切り欠きに差し込み、回して外す。
3. 吐水口網に詰まったごみや汚れをブラシなどで取り除く。
4. プラスドライバーで固定ねじをゆるめて切替部を外す。
切替部を外した状態で水を出さないでください。水が飛び散るおそれがあります。
5. 切替部の小穴に詰まったごみや汚れをブラシなどで取り除く。
6. 掃除が終わったら、切替部をハンドシャワー先端に組み付ける。
固定ねじを締め付け過ぎないように注意してください。
7. 吐水口網を取り付ける。

取り付け完了後、水を出し、接続部から水漏れがないか確認してください。

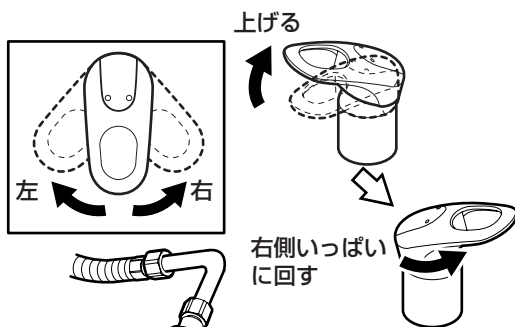
10

寒冷地用の水抜き方法

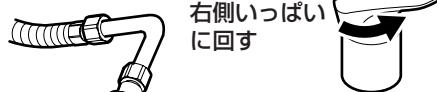
凍結が予想される時期に施工された場合は、水抜きを行っておいてください。
またお客様にも水抜き方法をご説明ください。

1. 配管部の水抜栓などにより通水を止めて、水抜きを行う。

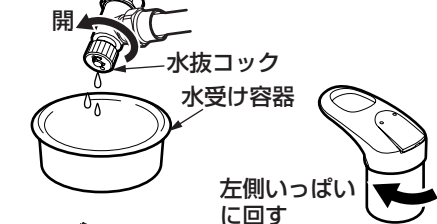
2. レバーハンドルを上げ、右側いっぱいに回す。



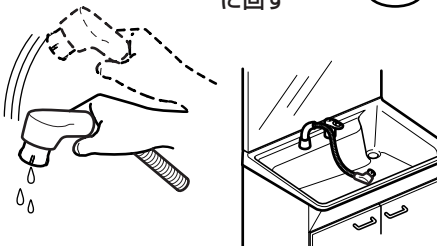
3. ハンドシャワーを止まるまで引き出す。



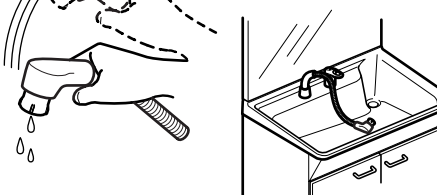
4. 水抜コックの下に水受け容器(洗面器など)を用意し、水抜コックを開ける。



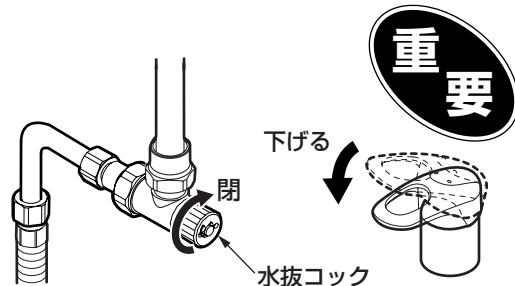
5. レバーハンドルを上げたまま左側いっぱい回す。



6. ハンドシャワーをよく振って水を切ってから洗面ボウルの底に置く。



7. 水抜き完了後は、必ず水抜コックを閉め、レバーハンドルを下げる。(水が出ない状態)



重要

※同梱の取扱説明書などは、必ずお客様にお渡しください。