

修理を依頼する前に「故障かな?と思ったら」(P.16)をご確認ください

修理・取り扱いのご相談は まずお求めの取付店・販売店へ

取付店・販売店 〒

電話 —

転居や贈答品などでお求めの取付店・販売店へご相談できない場合は、商品名・品番をご確認のうえ、下記TOTO窓口までお問い合わせください。

お客様専用窓口



商品のお問い合わせは

TOTO(株)お客様相談室へ

TEL ☎0120-03-1010

FAX ☎0120-09-1010

受付時間：9:00～17:00(夏期休暇・年末年始を除く)



修理のご用命は

安心・信頼の
TOTOメンテナンス(株)修理受付センターへ

ホームページ <http://www.tom-net.jp/>

TEL ☎0120-1010-05

FAX ☎0120-1010-02

受付：年中無休

受付時間：8:00～19:00

訪問修理：年中無休(一部地域を除く)

営業時間：9:00～18:00



交換部品・別売品のご購入は

TOTOメンテナンス(株)TOTOパーツセンターへ

TEL ☎0120-8282-55

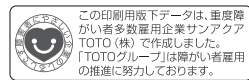
FAX ☎0120-8272-99

受付時間：平日 9:00～18:00 土・日・祝日 10:00～18:00
(夏期休暇・年末年始を除く)

※インターネットでの部品購入はTOTOWebショップへ(24時間受付)

<http://www.toto.jp/ec/html/index.htm>

お客様からお預かりした個人情報、関連法令および社内諸規定に基づき慎重かつ適切に取り扱います。詳細はTOTOホームページをご覧ください。



この印刷用版下データは、重度障がい者多数雇用企業サンアクト TOTO(株)で作成しました。「TOTOグループ」は障がい者雇用の推進に努力しております。

TOTO株式会社

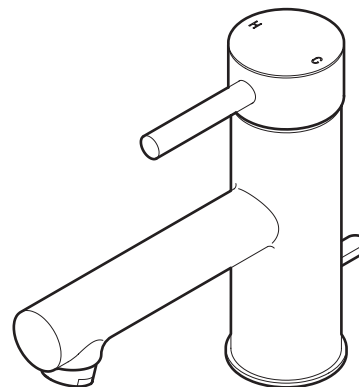
TOTOホームページ <http://www.toto.co.jp/>

2014.2
03G26R

TOTO

洗面所用 シングルレバー混合栓

品番 **TLC31型**



- ◆このたびは、洗面所用シングルレバー混合栓をお求めいただき、誠にありがとうございます。この取扱説明書をよくお読みのうえ、正しくお使いください。
- ◆保証書に、取付店名、取付日などが記入されていることを必ずお確かめください。
- ◆この取扱説明書は大切に保管し、必要なときにお読みください。

取扱説明書 保証書付

はじめに

安全上のご注意…………… 1～5
各部のなまえ…………… 6

使いかた

使いかた…………… 7～9
凍結予防の仕方…………… 10～11

お手入れ

日ごろのお手入れ…………… 12～13
定期的な点検…………… 14
定期的な部品交換のお願い…………… 15

こんなときは



故障かな?と思ったら… 16～18
アフターサービス…………… 19～20

保証書…………… 22
お問い合わせ先…………… 裏表紙



安全上のご注意 (安全のために必ずお守りください)

ご使用の前に、この「安全上のご注意」をよくお読みのうえ、正しくお使いください。




- お読みになったあとは、お使いになる方がいつでも見られる場所に必ず保管してください。
- この説明書では、商品を安全に正しくお使いいただき、あなたや他の人々への危害や、財産への損害を未然に防止するために、いろいろな表示をしています。その表示と意味は次のようになっています。

表示	意味
 警告	この表示の欄の内容を無視して誤った取り扱いをすると、人が死亡または重傷を負う可能性が想定される内容を示しています。
 注意	この表示の欄の内容を無視して誤った取り扱いをすると、傷害または、物的損害が発生する可能性があることを示しています。

■お守りいただく内容の種類を、次の絵表示で区分し、説明しています。

	⊘ は、してはいけない「禁止」内容です。 左図は、「分解禁止」を示します。
	⓪ は、必ず実行していただく「強制」内容です。 左図は、「必ず実行」を示します。

品番によっては、図と現品の形状が一部異なります。

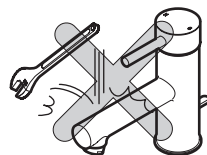
警告	
	<p>給湯温度は85℃より高温で使用しない</p> <p>85℃より高温でご使用になると、水栓の寿命が短くなり、破損して、やけどをしたり、水漏れにより家財などをぬらす財産損害発生のおそれがあります。</p>
	<p>この商品を構成する部品以外の取り付けや、部品の取り外しなどの改造はしない</p> <p>商品の性能を損ない、やけど・けがをしたり、水漏れにより家財などをぬらす財産損害発生のおそれがあります。</p>
	<p>この説明書に記載された項目以外は分解しない</p> <p>破損して、やけど・けがをしたり、水漏れにより家財などをぬらす財産損害発生のおそれがあります。</p>

警告	
	<p>本体左側に直接、触れない</p> <p>給湯側のため高温になっており、やけどをするおそれがあります。</p>
	<p>高温の湯を使うときは、スパウトおよび本体に直接、触れない</p> <p>スパウトおよび本体は高温になっているのでやけどをするおそれがあります。</p>
	<p>レバーハンドルの位置を確かめて吐水する</p> <p>湯側で吐水すると、高温の湯が出てやけどをするおそれがあります。湯を使うときは、水から使用し、その後ゆっくり好みの温度に調節してください。</p>
	<p>高温の湯を使ったあとは、しばらく水を流す</p> <p>次に使用する際、水栓内に残っている高温の湯が出て、やけどをするおそれがあります。</p>
	<p>定期的(年2回以上)に、配管まわり(キャビネット・点検口内など)の水漏れや、ガタツキがないか確認する</p> <p>劣化・摩耗などで部品が破損し、やけど・けがをしたり、水漏れにより家財などをぬらす財産損害発生のおそれがあります。</p>
	<p>給水圧力は給湯圧力より必ず高くするか、同圧にする</p> <p>給湯圧力を給水圧力より高くすると、正常な温度調節ができなくなり、やけどをするおそれがあります。給湯圧力を加圧する場合でも、必ず給水圧力より低くするか、同圧にしてください。</p>

⚠ 注意

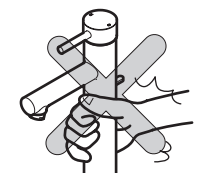
強い力や衝撃を与えない

破損して、水漏れにより家財などをぬらす財産損害発生のおそれがあります。



商品に体重をかけて、つかまるようなことはしない

破損して、水漏れにより家財などをぬらす財産損害発生のおそれがあります。



押しボタンに強い力や衝撃を与えたり、引っ張ったりしない

作動不良・故障のおそれがあります。



レバーハンドルに必要以上の強い力を加えない

破損して、水漏れにより家財などをぬらす財産損害発生のおそれがあります。



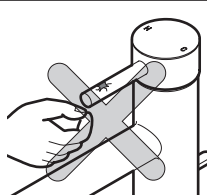
ガタツキなどの異常はそのまま放置しない

ガタツキなどの異常を放置すると、部品の破損やめっき部品の表面が割れて、けがをするおそれがあります。万一、部品の破損やめっきの割れを発見した場合は、ただちに修理を依頼してください。



めっきの部分は、ぶつかけたり、無理な力で操作しない

めっきの表面が割れて、けがをするおそれがあります。万一、めっきの表面が割れた場合は、ただちに修理を依頼してください。

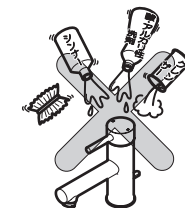


禁止

⚠ 注意

中性洗剤以外は使用しない

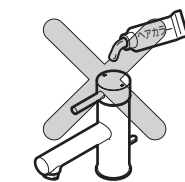
(P.13を参照してください)
中性洗剤以外を使用すると、変色や破損のおそれがあります。



禁止

化粧品などを水栓に付着させない

樹脂製部品にクレンジング剤、整髪料、洗髪料、ヘアカラーなどを付着させたまま放置すると、変色や破損のおそれがあります。万一、付着した場合はすぐに水で洗い流してください。



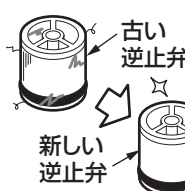
レバーハンドルはゆっくり操作する

急に閉めると「ドン」という音がして、配管に衝撃が加わり、水漏れにより家財などをぬらす財産損害発生のおそれがあります。



逆止弁は安全を確保するために定期的に交換する

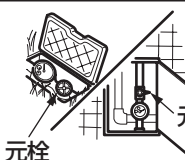
(P.15を参照してください)
逆止弁が正常に機能しないと、状況によっては、水栓内部の湯が給水管に逆流するおそれがあります。逆流が生じた場合、給水管の破損による水漏れなどが生じる可能性があります。



必ず実行

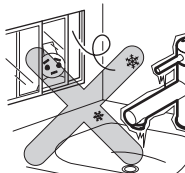
長期間使用しないときは、止水栓または配管部の元栓を閉める

水漏れなど予想しない事故の原因になります。



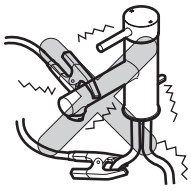

凍結が予想される場所で使用する場合は、P.10を参照し、凍結予防を確実に行う

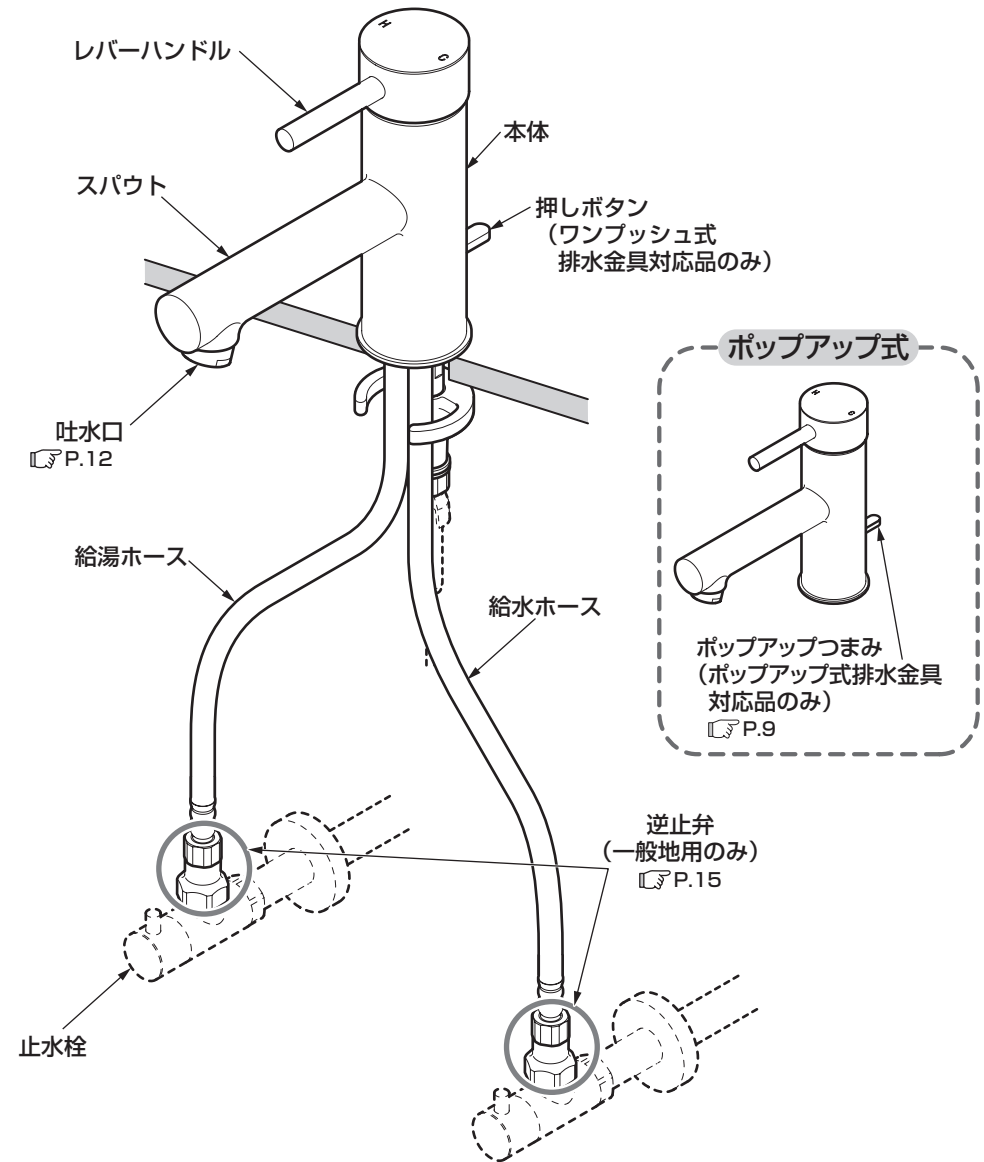
部品が破損し、水漏れにより家財などをぬらす財産損害発生のおそれがあります。



各部のなまえ

⚠ 注意

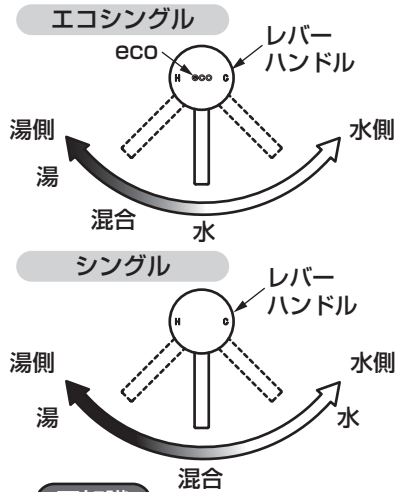
<p>禁止</p>	<p>寒冷地用 解氷機(凍結した水道管などに電流を流して解凍する装置)を使用する場合、水栓には通電しない 水栓が発熱し、破損して家財などをめらす財産損害発生のおそれがあります。</p>	
<p>必ず実行</p>	<p>寒冷地用 凍結が予想される際は、配管と水栓の水抜き操作を同時に行う (P.10を参照してください) 部品が破損し、水漏れにより家財などをめらす財産損害発生のおそれがあります。</p>	



※品番によっては、図と現品の形状が一部異なります。

使いかた

温度調節の仕方



レバーハンドルを回す。

エコシングルの場合

中央より右側に回すと水、左側へ回すと湯に温度が上がります。

シングルの場合

右側に回すと水、左側に回すにつれて湯に温度が上がります。

左側いっぱいに戻すと、最高温度になります。

豆知識

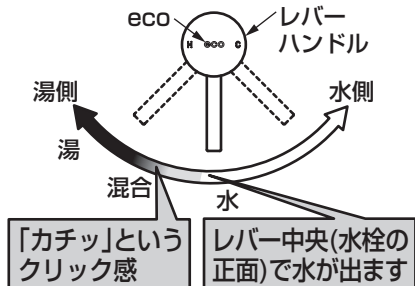
今日からできるエコロジー

エコシングル

ハンドルに「eco」と表示のあるシングルレバー混合栓は「エコシングルカートリッジ」を搭載しています。よく使うレバー中央位置では水を吐水することで、気づかずに湯が出たり、給湯機が着火するのを防ぎます。(無駄なお湯やエネルギーを使わないためのご提案です)

お湯が必要な場合は、レバーハンドルを中央より左側に回してください。

水だけの位置、湯を使い始める位置をクリック感が教えてくれます。



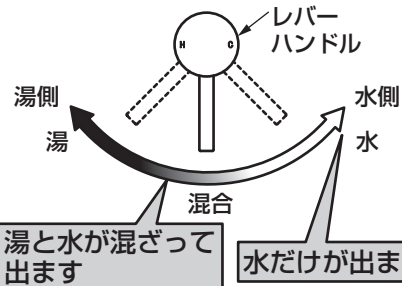
「カチッ」というクリック感

レバー中央(水栓の正面)で水が出ます

シングル

シングルレバー混合栓は、レバーハンドル中央位置でレバーハンドルを上げると、湯と水が混ざります。そのため、使い始めは水しか出ていませんが、実は給湯機で湯を作っています。

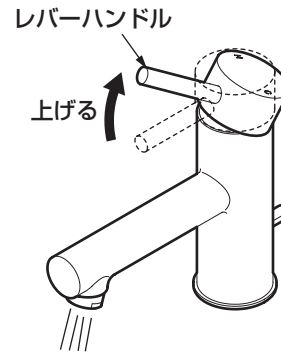
水温で使用する場合は、右側(水)いっぱいに戻すと、余分な湯を使うことなく、省エネに役立ちます。



湯と水が混ざって出ます

水だけが出ます

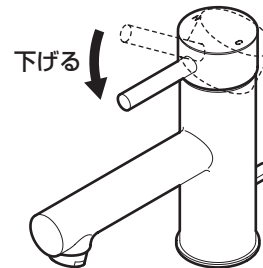
水(湯)を出す



レバーハンドルを上げる。

水が出ます。また、上いっぱいになると流量が最大になります。

水(湯)を止める



レバーハンドルを下げる。

水が止まります。

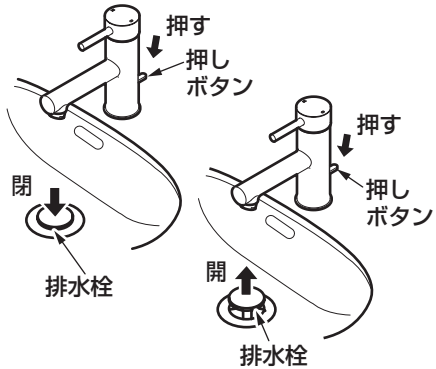
レバーハンドルはゆっくり操作してください。ウォーターハンマー現象が発生する場合があります。

注意

- 「ウォーターハンマー現象」とは、急に水を止めたときに「ドン」という大きな音がする現象で、水栓の不具合ではありません。配管の損傷や水漏れの原因となる場合がありますのでレバーハンドルをゆっくり閉め、ウォーターハンマー現象を発生させないようにご注意ください。

凍結予防の仕方 (凍結が予想される場所で使用になる場合)

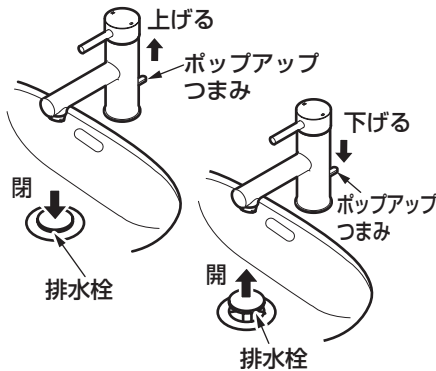
排水栓の開閉 (ワンプッシュ式排水金具対応品の場合)



押しボタンを押す。

排水栓が閉じ、洗面器に水をためることができます。
もう一度押すと排水栓が開き、排水されます。

排水栓の開閉 (ポップアップ式排水金具対応品の場合)

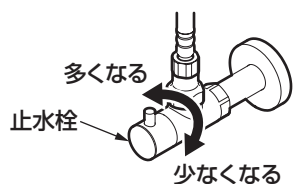


ポップアップつまみを上げる・下げる。

ポップアップつまみを上げると排水栓が閉じ、洗面器に水をためることができます。
ポップアップつまみを下げると排水栓が開き、排水されます。

止水栓による流量調節

レバーハンドル全開時の流量が多すぎるときや、流量が少ないとき、または温度調節がうまくできない場合などに、止水栓を調節することで無駄な水の使用や水はねなどを抑えることができます。



配管にある止水栓を回す。

- ◎水栓が凍結すると部品が破損し、水漏れの原因となります。
- ◎凍結による破損は保証期間内でも有料修理となります。
- ◎凍結のおそれがある場合は、水栓周囲の温度が氷点下にならないようにしてください。
なお、氷点下になる場合は、次の処置を実施してください。

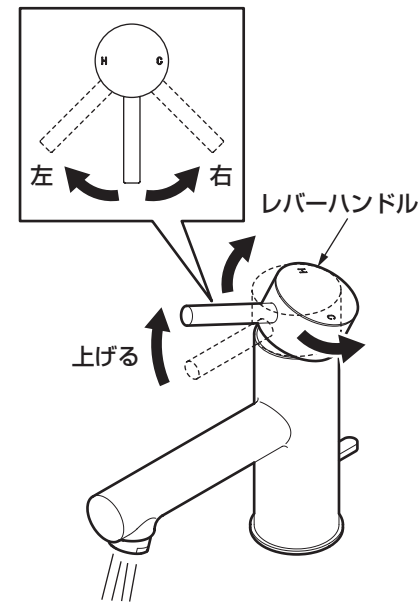
一般地用をご使用の場合

凍結が予想される場所でご使用になる場合は、以下の処置によって凍結を予防できる場合があります。

- 水栓より少量の水を出してください。
- 配管部などに保温材を巻いてください。

寒冷地用をご使用の場合

下記の手順に従って水抜きを行ってください。



1. 配管部の水抜栓などにより通水を止めて、水抜きを行う。
2. レバーハンドルを上げ、右側いっぱいに戻す。
3. レバーハンドルを上げたまま、左側いっぱいに戻し、水栓内の水を抜く。

日ごろのお手入れ

十分な機能を発揮させるため、また、美しく衛生的にご使用いただくために、日ごろのお手入れをお願いいたします。

吐水口のお手入れ

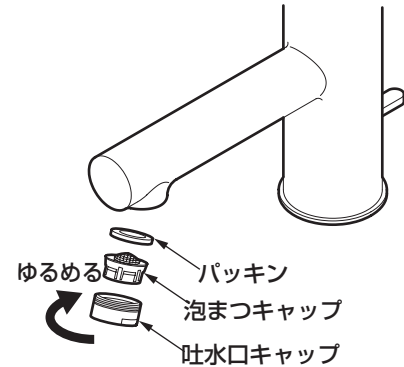
1. 吐水口キャップを回して外す。

外れないときは、スパナなどの工具を使用して外してください。

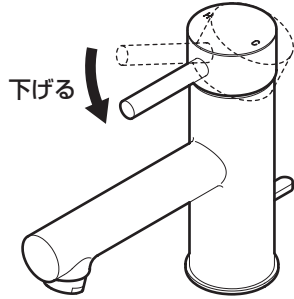
2. 吐水口キャップや泡まつキャップに詰まったごみや汚れを歯ブラシなどで取り除く。

3. 吐水口キャップに泡まつキャップとパッキンを入れ、取り付ける。

分解するときは、部品を紛失しないように注意してください。

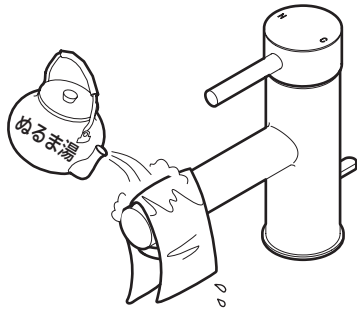


通水を再開する場合



レバーハンドルを下げて(水が出ない状態)から通水を再開してください。

水抜きを行っても通水再開後、水が出ない場合



水抜きを行っても吐水口の網目に付着した水滴が凍り、通水後も少しの間、水が出ない場合があります。そのときは、タオルなどの布を巻き付け、しみこませるようにゆっくりとぬるま湯をかけてください。

長期間使用しないとき

長期間使用しないときの急な冷え込みにそなえて、凍結予防を行ってください。

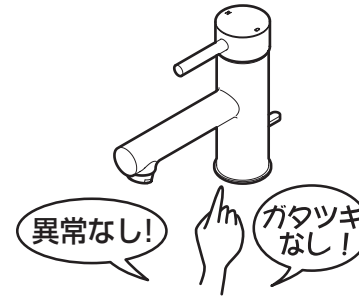
定期的な点検

安全・快適にご使用いただくために、以下の点検をお願いします。

商品のガタツキ (年2回以上)

商品にガタツキなどの異常がないかを確認する。

配管まわりにガタツキがあるままお使いになると、配管に負荷がかかり、水漏れの原因になります。また、ガタツキなどの異常を放置すると、部品の破損やめっき部品の表面が割れて、けがをするおそれがあります。ガタツキがある場合はインデックスを外し、ねじを締めなおしてください。それでもガタツキがなおらない場合はお求めの取扱店・販売店またはTOTOメンテナンス(株)へ修理をご依頼ください。(有料になります)



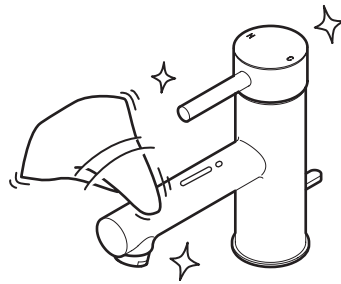
布を使用したお手入れ

●軽い汚れの場合

水またはぬるま湯に浸した布をよく絞って汚れをふき取ってください。

●ひどい汚れの場合

適量に薄めた浴室用中性洗剤を含ませた布で汚れをふき取ったあと、水洗いし、からぶきしてください。



TOTO蛇口まわりのクリーナーでのお手入れ

水栓に傷をつけずに、水あかなどの汚れを効果的に除去できる「TOTO蛇口まわりのクリーナー」のご使用をおすすめします。

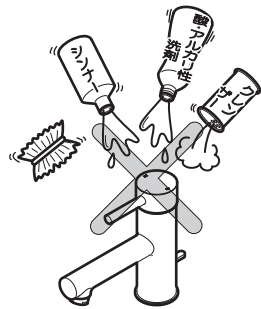
お求めに関するお問い合わせ先：
TOTOメンテナンス(株)TOTOパーツセンター



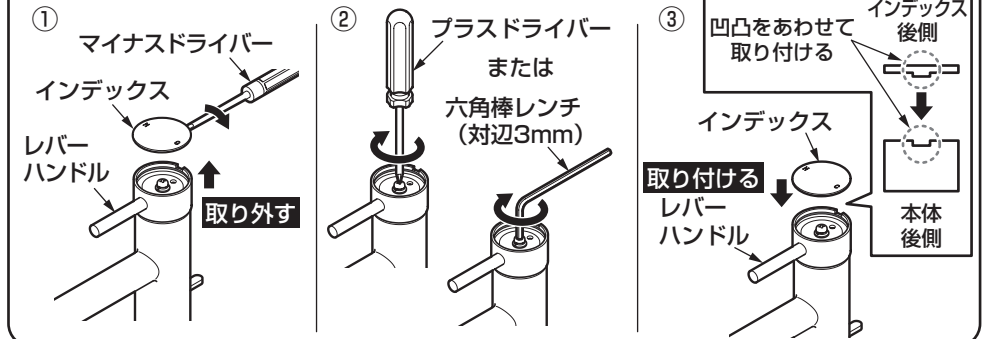
お願い

水栓が破損するおそれがあるものは使用しないでください。

- ・酸性洗剤、塩素系漂白剤、TOTO蛇口まわりのクリーナー以外のアルカリ性洗剤
水栓の表面が変色したり、樹脂部品が破損するおそれがあります。
- ・シンナー、ベンジンなどの溶剤
ゴムや樹脂部品が破損するおそれがあります。
- ・クレンザー、磨き粉など、粗い粒子を含んだ洗剤
- ・ナイロンたわし、たわし、ブラシなど
水栓の表面が傷つきます。



レバーハンドルの固定方法



※品番によっては、図と現品の形状が一部異なります。

配管まわりの水漏れ (年2回以上)

配管まわりの水漏れがないか確認する。

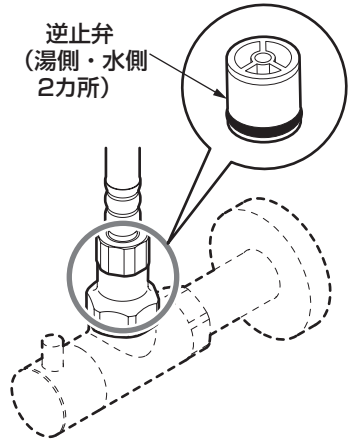
劣化・摩耗などで部品が破損し、けがをしたり、水漏れして家財などをぬらす財産損害発生のおそれがあります。水漏れしている場合は、止水栓または元栓を閉め(P.16参照)、お求めの取付店・販売店またはTOTOメンテナンス(株)へ修理をご依頼ください。



定期的な部品交換のお願い

安全・快適にご使用いただくために、以下について定期的に部品の交換が必要です。

逆止弁の交換（一般地用の場合）



交換時期の目安：3～5年ごと

逆止弁が正常に機能しないと、状況によっては、水栓内部の湯が給水管に逆流するおそれがあります。逆流が生じた場合、給水管の破損による水漏れなどが生じる可能性があります。

逆止弁の交換は、お求めの取付店・販売店、またはTOTOメンテナンス(株)へ依頼してください。

TOTOメンテナンス(株)にご依頼の場合、修理料金は、**技術料** + **部品代** + **訪問料**がかかります。

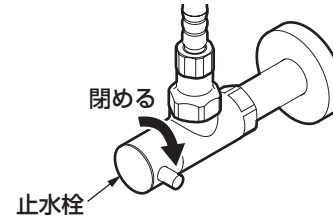
※ご依頼されたアフターサービスの履歴をメモしておくとう便利です。

年月日	サービス内容	担当者

故障かな？と思ったら

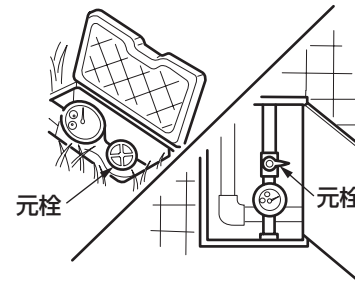
緊急時の水の止めかた

配管まわりの水漏れや、水が止まらないなど、緊急を要するときは下図の要領で止水栓または元栓を閉めてください。



止水栓を閉める。

それでも止まらない場合は、元栓を閉める。



元栓

元栓

こんなときは

お手入れ

●次のような場合は、故障ではありません。修理を依頼される前に以下のことをお調べになり、それでも直らないときは、**お求めの取付店・販売店、またはTOTOメンテナンス(株)**へ修理を依頼してください。詳しくはアフターサービス(P.19)をご確認ください。

修理を依頼される前に			
現象	お調べいただくところ	処置の仕方	参照ページ
水が止まらない	レバーハンドルは止水位置まで下がっていますか。(全閉になっていますか)	レバーハンドルを止水位置まで下げる。	8ページ
流量が少ない	止水栓は十分に開いていますか。	止水栓で流量を調節する。	9ページ
	吐水口の目詰まりはありませんか。	吐水口の掃除をする。	12ページ
	ガス給湯機と組み合わせてご使用の場合、能力切替式のものでは適正能力にセットされていますか。	ガス給湯機の能力を適正能力にセットする。	—
高温しか出ない	吐水口は凍っていませんか。	吐水口にぬるま湯をかける。	11ページ
	水側の止水栓は十分に開いていますか。	止水栓で流量を調節する。	9ページ
低温しか出ない	湯側の止水栓は十分に開いていますか。	止水栓で流量を調節する。	9ページ
	給湯機から十分な湯がきていますか。	給湯機の給湯温度・作動を確認する。	—
温度調節がうまくできない	湯側・水側の止水栓は十分に開いていますか。	止水栓で流量を調節する。	9ページ
	給湯機から十分な湯がきていますか。	給湯機の給湯温度・作動を確認する。	—
	吐水口の目詰まりはありませんか。	吐水口の掃除をする。	12ページ
レバーハンドルがぐらつく	レバーハンドルを固定するねじがゆるんでいませんか。	ゆるんだねじを締めなおす。	14ページ

止水栓の位置がわからない場合は、「各部のなまえ」(P.6)を参照してください。

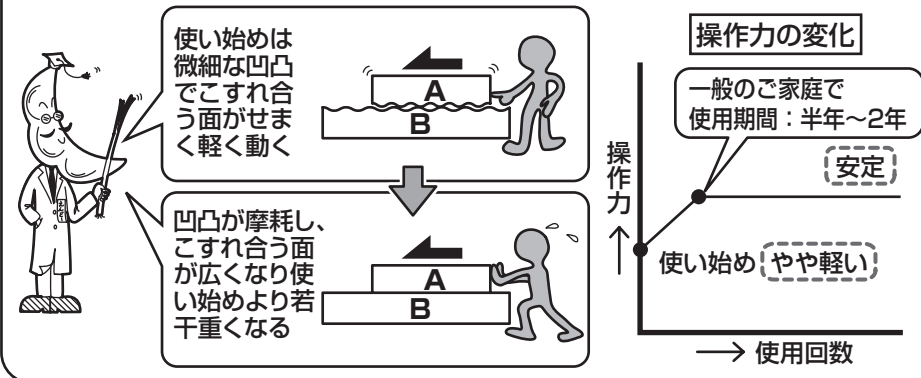
●以下のような現象が発生することがありますが、故障ではありません。

現象	説明	参照ページ
流水音が大きいと感じる。	水圧が高いことや使用流量が多いことにより発生することが考えられます。流量を絞ることで流水音を低減できます。	9ページ
使い始めにくらべて、しばらく使用すると、ハンドル操作が重く感じる。	ご使用により商品内部の部品がなじみ、安定したことによるもので、故障ではありません。	—

豆知識

部品(セラミックバルブ)のなじみ

レバーハンドルを上下または左右に動かすとき、図のAとBの部品がこすれ合います。



いこなときは

いこなときは

アフターサービス



【修理を依頼する前に「故障かな?と思ったら」(P.16)をご確認ください!】

保証書 (この説明書のP.22が保証書になっています)

- この商品は保証書の内容に従って保証されています。取付日、取付店(または販売店)名、扱者印が記入してあることを確認してください。また、保証書の内容をよくお読みのうえ、大切に保管してください。
- 保証期間は保証書をご確認ください。

保証について

- 保証期間中は
保証書の規定に従って、修理をさせていただきます。保証期間内でも有料になることがありますので保証書の内容をよくご確認ください。例えば、「取扱説明書、施工説明書、貼付ラベルなどの注意書きに従っていない場合の不具合など」は有料になります。
- 保証期間を過ぎているときは
修理すれば使用できる商品については、ご希望により有料で修理させていただきます。
→「修理を依頼されるときは」「修理料金について」(P.20)をご確認ください。

部品の交換について

無料修理により取り外された部品・商品はTOTO株式会社の所有となります。

補修用性能部品の供給期間

この商品の補修用性能部品(機能維持に不可欠な部品で、使用期間中に取り替えの必要が発生する可能性の大きいもの)の供給期間は製造中止後10年です。

摩耗・劣化する部品の交換

- バルブやパッキンが摩耗・劣化すると水漏れの原因となります。この場合、該当部品の交換が必要です。
- 摩耗・劣化部品の交換は、お求めの取付店・販売店、またはTOTOメンテナンス(株)へ依頼してください。

修理を依頼されるときは

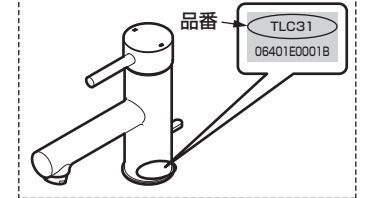
【修理依頼先】

お求めの取付店・販売店または
TOTOメンテナンス(株)

【ご連絡いただきたい内容】

- ①住所、氏名、電話番号
- ②商品名 ③品番 ④取付日
- ⑤故障内容、異常の状況
(どこから水漏れしているかなど)
- ⑥訪問希望日

品番は○部分に貼っているラベル
でご確認ください。



【ご不明な点や修理に関するお問い合わせ先】

「TOTOお客様相談室」または「TOTOメンテナンス(株)」

修理料金について<TOTOメンテナンス(株)にご依頼の場合>

修理により商品の機能が維持できる場合には、ご希望により有料にて修理をさせていただきます。

標準修理料金は **技術料** + **部品代** + **訪問料** で構成されています。

ただし、補修用性能部品の保有期間が経過している商品は、修理できない場合がございます。

TOTO

水栓金具保証書

本書は、本書記載内容で無料修理を行うことをお約束するものです。取付日から下記期間中、故障が発生した場合は本書をご提示のうえ、取付店（または販売店）、またはTOTOメンテナンス(株) 〒105-8306 東京都港区海岸1-2-20汐留ビルディング (TEL ☎0120-1010-05 FAX ☎0120-1010-02) に修理をご依頼ください。

お客様	おなまえ	様
	おところ	〒
取付店 販売店	〒	①
	電話	-
取付日/ご購入日	年	月 日

商品名	洗面所用シングルレバー混合栓
品番	TLC31型
保証期間	取付日/ご購入日から2カ年
用途	一般住宅洗面所用

★お客様へ

- ・この保証書をお受け取りになるときに、取付日、取付店（または販売店）名、扱者印が記入してあることを確認してください。保証書は再発行いたしませんので紛失されないよう大切に保管してください。なお、本書は日本国内においてのみ有効です。
- ・保証期間中でも、次の場合は有料修理になります。
 - (1) 上記用途以外で使用した場合の不具合。
 - (2) 適切な使用、維持管理を行わなかったことに起因する不具合。
 - (3) 弊社が定める施工説明書などに基づかない施工、専門業者以外による分解などに起因する不具合。
 - (4) 建築躯体の変形などに起因する商品の不具合。
 - (5) 塗装の色あせなどの経年変化または使用に伴う摩耗などにより生じる外観上の不具合。
 - (6) 金属の腐食しやすい環境（海岸付近、温泉地など）に起因する不具合。
 - (7) ねずみなどの動物や昆虫が噛んだり、動物や昆虫の死骸が本商品内に残留することなどに起因する不具合。
 - (8) 火災、落雷、地震、噴火、洪水、津波など天変地異または破壊行為による不具合。
 - (9) 電気製品における異常電圧、指定外の使用電源（電圧・周波数）および送電線・周辺器具など外部から発生する電磁波に起因する不具合。
 - (10) 部品（乾電池など）の消耗による不具合。
 - (11) 日常のお手入れ箇所（フィルターなど）や水抜栓などのOリングやパッキンの摩耗・劣化による不具合。
 - (12) 砂やごみなどの配管内流入、および水あか固着に起因する不具合。
 - (13) 水道に関する国の基準（水道法）に定められた飲料水の水質基準に適合しない水を給水したことに起因する不具合。
 - (14) 凍結に起因する不具合。
 - (15) 本書の提示がない場合。
 - (16) 本書にお客様名、取付日、取付店（または販売店）名、扱者印の記入のない場合。
- ・部品の交換について
無料修理により取り外された部品・商品は、TOTO株式会社の所有となります。
- ※この保証書は、本書に明示した期間、条件のもとにおいて無料修理をお約束するものです。したがって、この保証書によってお客様の法律上の権利を制限するものではありません。保証期間経過後の修理などについてご不明の場合は、「取扱説明書」に記載のお客様相談室またはTOTOメンテナンス(株)にお問い合わせください。
- ・修理完了後にお渡しする修理伝票には修理内容を記載していますので、修理伝票は保管しておいてください。

TOTO株式会社

〒802-8601 福岡県北九州市小倉北区中島2-1-1
お客様相談室 TEL ☎0120-03-1010 FAX ☎0120-09-1010