

修理を依頼する前に「故障かな?と思ったら」(P.15)をご確認ください

修理・取り扱いのご相談は まずお求めの取付店・販売店へ

取付店・販売店 〒

電話 —

転居や贈答品などでお求めの取付店・販売店へご相談できない場合は、商品名・品番をご確認のうえ、下記TOTO窓口までお問い合わせください。

お客様専用窓口



商品の
お問い合わせは

TOTO(株)お客様相談室へ

TEL ☎ 0120-03-1010

FAX ☎ 0120-09-1010

受付時間：9:00～17:00(夏期休暇・年末年始を除く)



修理のご用命は

安心・信頼の

TOTOメンテナンス(株)修理受付センターへ

ホームページ <https://www.tom-net.jp>

TEL ☎ 0120-1010-05

FAX ☎ 0120-1010-02

受付：年中無休

受付時間：8:00～19:00

訪問修理：年中無休(一部地域を除く)

営業時間：9:00～18:00



交換部品・別売品の
ご購入は

TOTOメンテナンス(株)TOTOパーツセンターへ

TEL ☎ 0120-8282-55

FAX ☎ 0120-8272-99

受付時間：平日 9:00～18:00

土・日・祝日 10:00～18:00

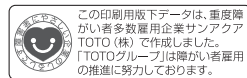
(夏期休暇・年末年始を除く)

※インターネットでの部品購入はTOTOWebショップへ(24時間受付)

<https://www.toto.jp/ec/html/index.htm>



お客様からお預かりした個人情報、関連法令および社内諸規定に基づき慎重かつ適切に取り扱います。詳細はTOTOホームページをご覧ください。



TOTO株式会社

TOTOホームページ <https://jp.toto.com>

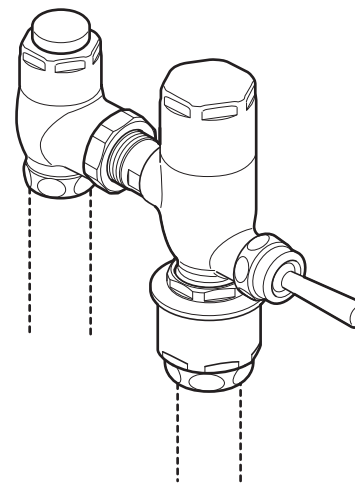
2020.8
03G32RSA

TOTO

フラッシュバルブ

品番

TV550型・TV650型
TV552型・TV652型



※給水管・洗浄管は含まれていません。

- ◆このたびは、フラッシュバルブをお求めいただき、誠にありがとうございます。この取扱説明書をよくお読みのうえ、正しくお使いください。
- ◆保証書に、取付店名、取付日などが記入されていることを必ずお確かめください。
- ◆この取扱説明書は大切に保管し、必要なときにお読みください。

取扱説明書 保証書付

はじめに

安全上のご注意…………… 1～3
各部のなまえ…………… 4

使いかた

ご使用前に…………… 5
使いかた…………… 6～7
凍結予防の仕方…………… 8

お手入れ

日ごろのお手入れ…………… 9～11
定期的な点検…………… 12～13
定期的な部品交換のお願い…………… 14

こんなときは



故障かな?と思ったら… 15～16
アフターサービス…………… 17～20
仕様…………… 21

保証書…………… 22
お問い合わせ先…………… 裏表紙



安全上のご注意 (安全のために必ずお守りください)

ご使用前に、この「安全上のご注意」をよくお読みのうえ、正しくお使いください。



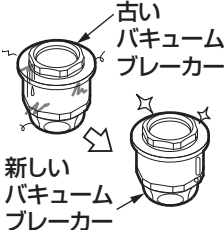
- お読みになったあとは、お使いになる方がいつでも見られる場所に必ず保管してください。
- この説明書では、商品を安全に正しくお使いいただき、あなたや他の人々への危害や、財産への損害を未然に防止するために、いろいろな表示をしています。その表示と意味は次のようになっています。



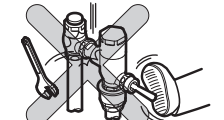
表示	意味
 警告	この表示の欄の内容を無視して誤った取り扱いをすると、人が死亡または重傷を負う可能性が想定される内容を示しています。
 注意	この表示の欄の内容を無視して誤った取り扱いをすると、傷害または、物的損害が発生する可能性があることを示しています。

■お守りいただく内容の種類を、次の絵表示で区分し、説明しています。




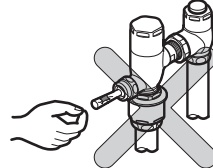
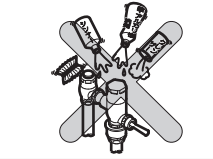
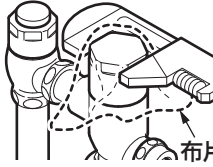

	⊘ は、してはいけない「禁止」内容です。左図は、「分解禁止」を示します。
	ⓘ は、必ず実行していただく「強制」内容です。左図は、「必ず実行」を示します。

品番によっては、図と現品の形状が一部異なります。

 警告	
 必ず実行	<p>バキュームブレーカーは安全を確保するために定期的に交換する (P.14を参照してください)</p> <p>バキュームブレーカーが正常に機能しないと、状況によっては、フラッシュバルブから一度吐水した水が逆流するおそれがあります。また、水漏れなど予想しない事故の原因になります。</p>
	 <p>古いバキュームブレーカー 新しいバキュームブレーカー</p>

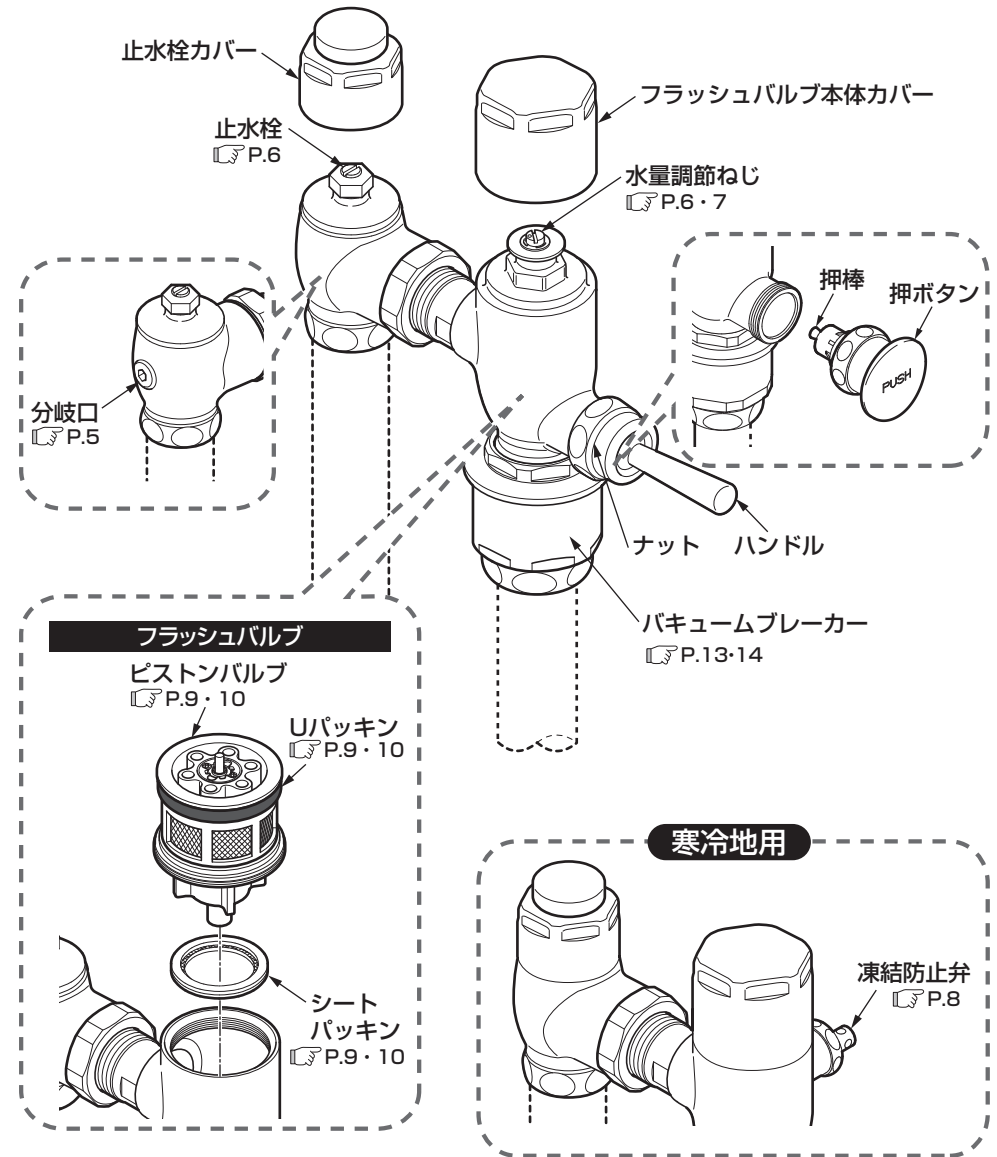
 注意	
 禁止	<p>強い力や衝撃を与えない、足で操作をしない</p> <p>破損して、水漏れにより家財などをぬらす財産損害発生のおそれがあります。</p>
	

注意

 禁止	<p>本体の通水路には抵抗となるような部材(オリフィスなど)を取り付けない</p> <p>洗浄機能への悪影響や水漏れのおそれがあります。</p>	 <p>オリフィスなど</p>
	<p>ガタツキなどの異常はそのまま放置しない</p> <p>ガタツキなどの異常を放置すると、部品の破損やめっき部品の表面が割れて、けがをするおそれがあります。万一、部品の破損やめっきの割れを発見した場合は、ただちに修理を依頼してください。</p>	 <p>異常なし!</p>
	<p>めっきの部分は、ぶつかけたり、無理な力で操作しない</p> <p>めっきの表面が割れて、けがをするおそれがあります。万一、めっきの表面が割れた場合は、ただちに修理を依頼してください。</p>	
	<p>中性洗剤以外は使用しない (P.11を参照してください)</p> <p>中性洗剤以外を使用すると、変色や破損のおそれがあります。</p>	
	<p> 分解禁止</p> <p>この説明書に記載された項目以外は分解しない破損して、けがをしたり、水漏れにより家財などをぬらす財産損害発生のおそれがあります。</p>	
 必ず実行	<p>めっきされた部分にモーターレンチなどを用いる場合は、めっきを傷つけないように必ず布片を挟む</p> <p>めっきがはがれ、けがをするおそれがあります。</p>	 <p>布片</p>
	<p>ピストンバルブの掃除をする際は、いきなりピストンバルブを取り出さず、止水栓または元栓を確実に閉めてから行う (P.9を参照してください)</p> <p>水漏れにより家財などをぬらす財産損害発生のおそれがあります。</p>	 <p>止水栓</p>

各部のなまえ

一般形



※品番によっては、図と現品の形状が一部異なります。

注意

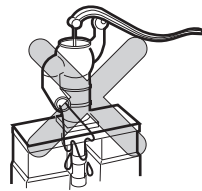
定期的(年2回以上)に、配管まわりの水漏れや、ガタツキがないか確認する

特にバキュームブレイカーは水あか付着により水漏れする場合がありますので、必ず点検してください。劣化・摩耗などで部品が破損し、けがをしたり、水漏れにより家財などをめらす財産損害発生のおそれがあります。



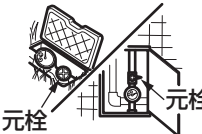
TV650型・TV652型以外の商品は必ず水道水で使用する

再生水・雑用水・井戸水・海水はご使用にならないでください。器具が故障し、使用できなくなるおそれがあります。
※水道水以外で使用される場合は、下記アドレスのホームページをご参照ください。
HPアドレス：<https://www.com-et.com>



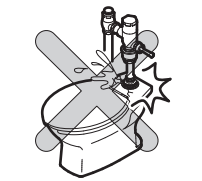
長期間使用しないときは、止水栓または配管部の元栓を確実に閉める

水漏れなど予想しない事故の原因になります。



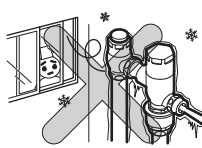
新築・改修工事後や水道断水復旧後は、必ず配管内の空気を抜く

大量の空気と水が混入して器具に供給されると、器具の破損や故障の原因となり、けがをしたり、水漏れにより家財などをめらす財産損害発生のおそれがあります。



凍結が予想される場所で使用する場合は、P.8を参照し、凍結予防を確実にを行う

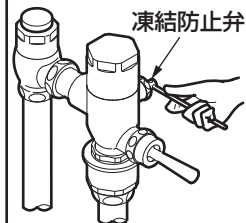
部品が破損し、水漏れにより家財などをめらす財産損害発生のおそれがあります。



寒冷地用

凍結のおそれがある時期は、必ず凍結防止弁を確実に開ける (P.8を参照してください)

閉めたままにしておくと、内部の水が流動しないため凍結して部品が破損し、水漏れにより家財などをめらす財産損害発生のおそれがあります。



必ず実行

ご使用前に

分岐口について

分岐口はウォシュレットを接続するための穴です。

(水道水・飲用可能な井戸水のみ使用可能)

ウォシュレットを接続するには下記の専用アダプター(別売品)を利用すれば取り付けることができます。

TH343型
(アダプター)

ナット 座金 Oリング アダプター パッキン ゴムパッキン

TH344型
(アダプター)

ナット Oリング アダプター パッキン

※銅管タイプ専用

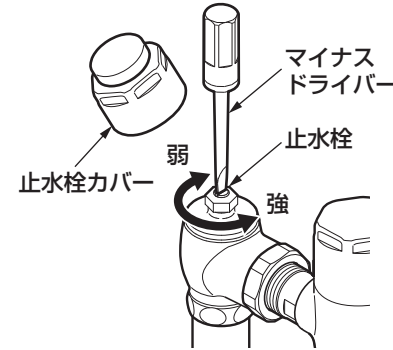
使用水について

品番	使用水
TV550型・TV552型	水道水のみ
TV650型・TV652型	水道水・井戸水・再生水・雑用水

(注) 井戸水・再生水・雑用水は使用できる水質範囲があります。詳しくは下記アドレスのホームページをご参照ください。
ホームページアドレス：<https://www.com-et.com>

使いかた

水勢の調節



マイナスドライバーなどで止水栓のねじを回す。

時計回り……水勢が弱くなります。
反時計回り……水勢が強くなります。

洗浄水量の調節

〈給水圧力0.07MPa(流動時)～0.75MPa(静止時)の場合〉

取り付ける便器に応じて洗浄水量を調節することにより高い節水効果が得られます。
(注)汚物流しSK33の場合は、最低必要水圧(流動時)0.1MPa必要です。

	腰掛便器				和風便器		汚物流し
	C550NU	C550SU・C426R C480AN・C480N C743PVN・CS480CN CS140・P	C21N CS210CN	C111	C750系 C755系 C756系	C137系	
標準洗浄水量	6L	8L	10L	13L	8L	11L	16L
工場出荷時の洗浄水量	10L						

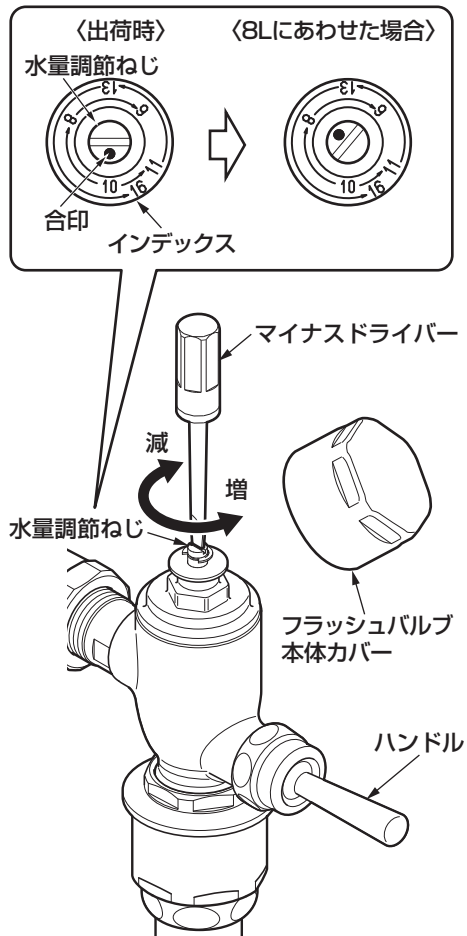
〈給水圧力0.04MPa(流動時)～0.07MPa(流動時)未満の場合〉

(注)この表中の便器以外は、0.07MPa(流動時)未満では、ご使用いただけません。

	腰掛便器	和風便器
大便器の品番(TOTO品番)	C426R CS140・P C716	C755系 C756系 C750系
標準洗浄水量	16L	
工場出荷時の洗浄水量	10L	

凍結予防の仕方 (凍結が予想される場所で使用になる場合)

※大便器の標準洗浄水量にあわせて、次の要領で吐水量を調節してください。



1. フラッシュバルブ本体カバーを取り外す。

2. マイナスドライバーなどで水量調節ねじを回す。

出荷時は左図のようにセットされていますので、水量調節ねじを矢印方向に回転させ、洗浄水量を示すインデックスの表示に合印をあわせてください。

※インデックスに表示されている数字は洗浄水量の調節が容易にできるように表示した目安です。したがって正確な洗浄水量を表わした数字ではありません。

※洗浄水量調節中に現在の設定水量位置を見失ったときは一度水量調節ねじを時計回りに止まるまで(全閉)回してください。この位置から反時計回りに回して最初の「10」にマークをあわせると約10Lに設定できます。

※「6」にマークをあわせる際、部品のバラツキで「6」の手前で止まることがありますが、この場合、水量調節ねじが止まった位置(全閉)が洗浄水量6Lとなります。

※「10」にマークをあわせた位置からさらに反時計回りに1回転以上回し「16」にあわせると約16Lに設定できます。

3. ハンドルを操作し、確実に洗浄できるか確認する。

4. フラッシュバルブ本体カバーを取り付ける。

- ◎水栓が凍結すると部品が破損し、水漏れの原因となります。
- ◎凍結による破損は保証期間内でも有料修理となります。
- ◎長期間使用しないときの急な冷え込みにそなえて、凍結予防を行ってください。
- ◎凍結のおそれがある場合は、水栓周囲の温度が氷点下にならないようにしてください。なお、氷点下になる場合は、次の処置を実施してください。

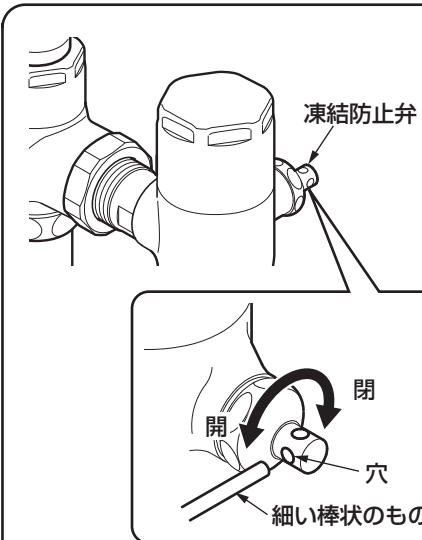
一般地用をご使用の場合

凍結が予想される場所で使用になる場合は、以下の処置によって凍結を予防できる場合があります。

配管部などに保温材を巻いてください。

寒冷地用をご使用の場合

下記の手順に従って凍結防止弁を開いてください。



凍結防止弁の穴に細い棒状のものを差し込んで、反時計回りに回す。

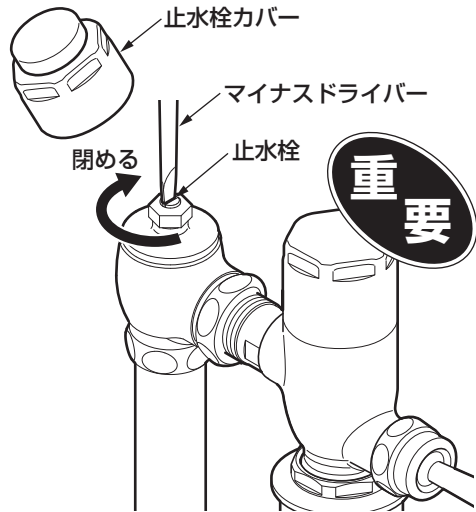
常に少量の水が便器内に流入し、凍結を予防します。

夏期など凍結のおそれのない場合には、必ず凍結防止弁を閉めてください。

日ごろのお手入れ

十分な機能を発揮させるため、また、美しく衛生的にご使用いただくために日ごろのお手入れをお願いいたします。

ピストンバルブの掃除 (年2回)

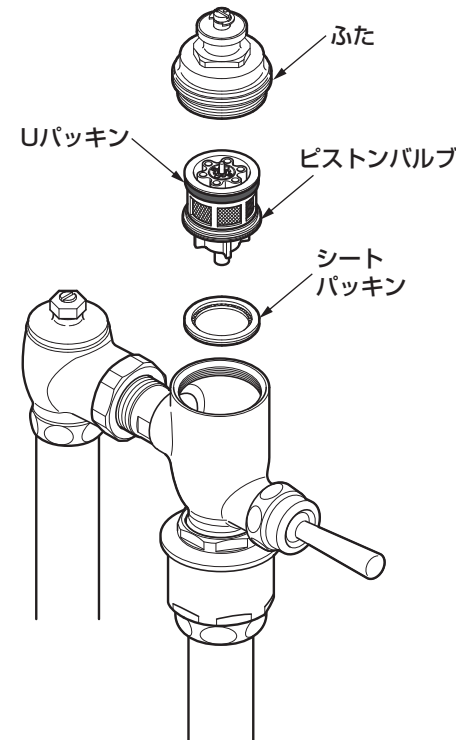
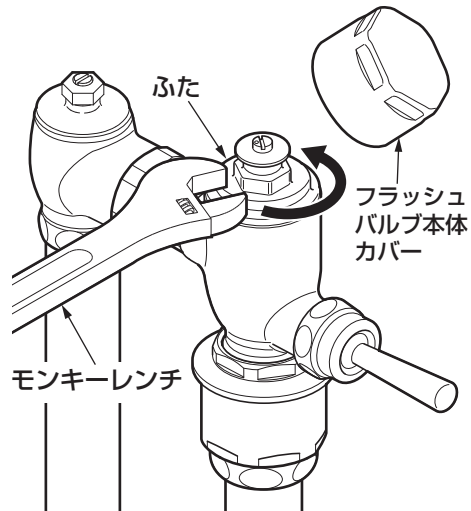


1. 工具で、止水栓カバー・フラッシュバルブ本体カバーを取り外す。

めっきを傷つけないように必ず布などを挟んでください。

2. マイナスドライバーなどで止水栓を確実に閉める。

3. モンキーレンチでふたを外す。



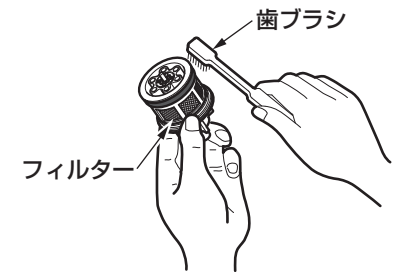
4. ピストンバルブを取り出し、フィルター掃除をする。
フィルターに詰まったごみや汚れを歯ブラシなどで取り除いてください。

注意



Uパッキンに傷や切れがないことを確認してください。Uパッキンに傷や切れがある場合は向きを間違えないように取り替えてください。

5. 掃除が終わったら、ピストンバルブを組み込み、ふたを取り付ける。



定期的な点検

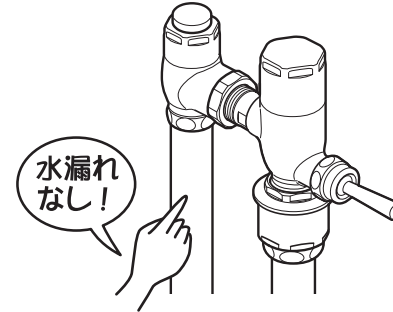
安全・快適にご使用いただくために、以下の点検をお願いします。

配管まわりの水漏れ（年2回以上）

配管まわりの水漏れがないか確認する。

劣化・摩耗などで部品が破損し、けがをしたり、水漏れにより家財などをめらす財産損害発生のおそれがあります。

水漏れしている場合は、止水栓または元栓を確実に閉め(P.15参照)、お求めの取付店・販売店またはTOTOメンテナンス(株)へ修理をご依頼ください。



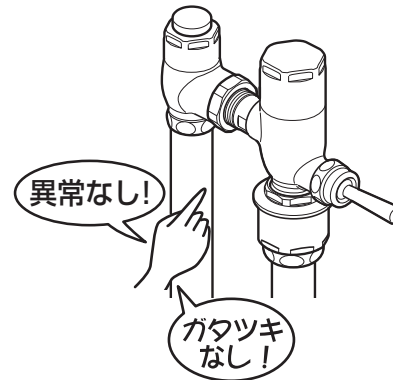
商品のガタツキ（年2回以上）

使い始めに比べてガタツキなどの異常を感じる部分がないかを確認する。

配管まわりにガタツキがあるままお使いになると、配管に負荷がかかり、水漏れの原因になります。

また、ガタツキなどの異常を放置すると、部品の破損やめっき部品の表面が割れて、けがをするおそれがあります。

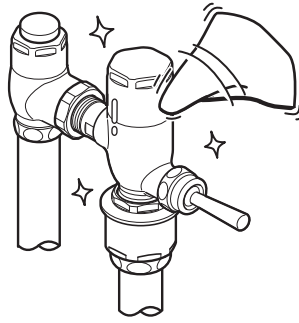
お求めの取付店・販売店またはTOTOメンテナンス(株)へ修理をご依頼ください。



布を使用したお手入れ

●軽い汚れの場合

水またはぬるま湯に浸した布をよく絞って汚れをふき取ってください。



●ひどい汚れの場合

適量に薄めた中性洗剤を含ませた布で汚れをふき取ったあと、水洗いし、からぶきしてください。

TOTO蛇口まわりのクリーナーでのお手入れ

水栓に傷をつけずに、水あかなどの汚れを効果的に除去できる「TOTO蛇口まわりのクリーナー」のご使用をおすすめします。

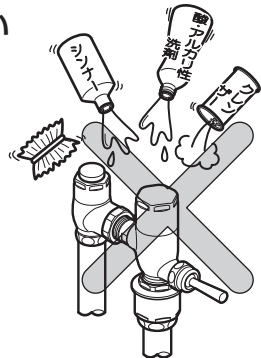
お求めに関するお問い合わせ先：
TOTOメンテナンス(株)TOTOパーツセンター



お願い

水栓が破損するおそれがあるものは使用しないでください。

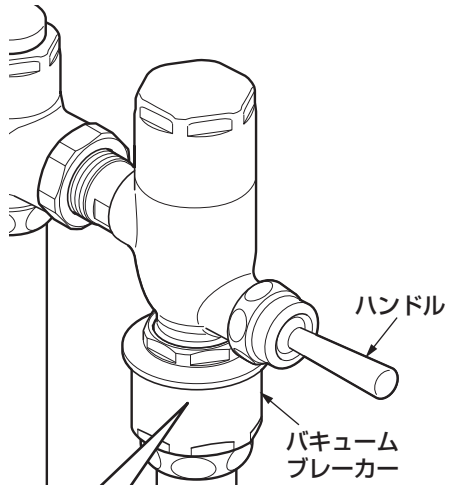
- 酸性洗剤、塩素系漂白剤、TOTO蛇口まわりのクリーナー以外のアルカリ性洗剤
水栓の表面が変色したり、樹脂製部品が破損するおそれがあります。
- シンナー、ベンジンなどの溶剤
ゴムや樹脂製部品が破損するおそれがあります。
- クレンザー、磨き粉など、粗い粒子を含んだ洗剤
- ナイロンたわし、たわし、ブラシなど
水栓の表面が傷つきます。



定期的な部品交換のお願い

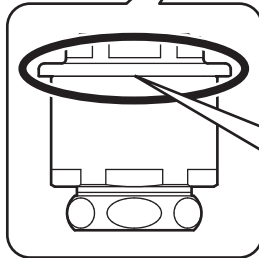
安全・快適にご使用いただくために、以下について定期的に部品の交換が必要です。

バキュームブレーカー部の点検（年2回以上）



1. バキュームブレーカーの周囲を確認して、水漏れ跡がないかを確認する。

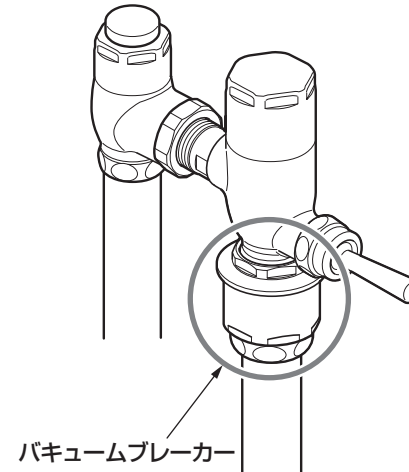
2. 2～3度ハンドルや押ボタンを作動して水を流し、水漏れしないかを確認する。



水漏れ点検箇所

1.2.で、水漏れ跡や水漏れが確認されたときは、お求めの取付店・販売店、またはTOTOメンテナンス(株)へ修理をご依頼ください。
なお、保守管理会社様でお取り替えの際は、取り替え用バキュームブレーカー(THD68A型)をお買い求めのうえ、お取り替えください。

バキュームブレーカーの交換



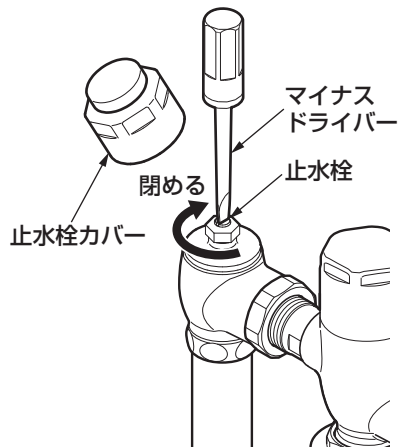
バキュームブレーカーが正常に機能しないと、状況によっては、フラッシュバルブから一度吐水した水が逆流するおそれがあります。

※バキュームブレーカーの交換は、お求めの取付店・販売店、またはTOTOメンテナンス(株)へ依頼してください。
TOTOメンテナンス(株)にご依頼の場合、修理料金は、**技術料** + **部品代** + **訪問料** がかかります。

故障かな?と思ったら

緊急時の水の止めかた

配管まわりの水漏れや、水が止まらないなど、緊急を要するときは下図の要領で止水栓または元栓を確実に閉めてください。



マイナスドライバーを差し込み、止水栓を閉める。

それでも止まらない場合は、元栓を閉める。

●次のような場合は、故障ではありません。修理を依頼される前に以下のことをお調べになり、それでも直らないときは、**お求めの取付店・販売店、またはTOTOメンテナンス(株)**へ修理を依頼してください。詳しくはアフターサービス(P.17)をご確認ください。

修理を依頼される前に			
現象	お調べいただくところ	処置の仕方	参照ページ
水が出ない	止水栓は開いていますか。	止水栓を開ける。	6ページ
洗浄水量が少ない	洗浄水量の調節は適切に行ってますか。	水量調節ねじを反時計回りに回して吐水量を増す。	6・7ページ
	Uパッキンが摩耗していませんか。	Uパッキンを取り替える。	9・10ページ
少量の水が流れ放し	ピストンバルブとシートパッキンとの間にゴミが挟まっていますか。	ピストンバルブを取り出しゴミを除く。	9・10ページ
	シートパッキンに傷がありませんか。	シートパッキンを取り替える。	9・10ページ
多量の水が流れ放し	〈寒冷地用〉凍結防止弁が開いていませんか。	凍結防止弁を閉める。(凍結のおそれがない場合のみ)	8ページ
	ピストンバルブのフィルターが目詰まりしていませんか。	ピストンバルブのフィルターを掃除する。	9・10ページ
水勢が弱くて汚物が流れない	止水栓を閉めすぎていませんか。	止水栓のねじを反時計回りに回して水勢を強める。	6ページ
水勢が強くて水が飛び散る	止水栓を開けすぎていませんか。	止水栓のねじを時計回りに回して水勢を弱める。	6ページ
ハンドル部から水漏れする	ナットがゆるんでいませんか。	ナットを締める。	-
	押棒やパッキン類が傷んでいませんか。	押棒部を取り替える。	18ページ
バキュームブレーカーから水漏れする	バキュームブレーカーのパッキンが傷んでいませんか。	バキュームブレーカーを取り替える。	13・14ページ

アフターサービス

使用年数



【修理を依頼する前に「故障かな?と思ったら」(P.15)をご確認ください!】

保証書 (この説明書のP.22が保証書になっています)

- この商品は保証書の内容に従って保証されています。取付日、取付店(または販売店)名、扱者印が記入してあることを確認してください。また、保証書の内容をよくお読みのうえ、大切に保管してください。
- 保証期間は保証書をご確認ください。

保証について

●保証期間中は

保証書の規定に従って、修理をさせていただきます。保証期間内でも有料になることがありますので保証書の内容をよくご確認ください。例えば、「取扱説明書、施工説明書、貼付ラベルなどの注意書きに従っていない場合の不具合など」は有料になります。

●保証期間を過ぎているときは

修理すれば使用できる商品については、ご希望により有料で修理させていただきます。
→「修理を依頼されるときは」「修理料金について」(P.20)をご確認ください。

部品の交換について

無料修理により取り外された部品・商品はTOTO株式会社の所有となります。




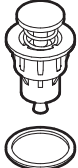
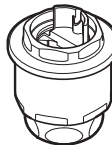






補修用性能部品の最低保有期間

この商品の補修用性能部品(機能維持に不可欠な部品で使用期間中に取り替えの必要が発生する可能性が大きいもの)の最低保有期間は、商品の生産終了後10年です。

※補修用性能部品の保有期間が経過いたしますと修理できない場合があります。

※保有期間内においても代替品(仕様・形状・材質などが異なる部品)での提供の場合がありますので、ご了承ください。

交換部品のお求めは

部 品 名	お客様がご自分で交換できる部品							
	ピストンバルブ	Uパッキン (ピストンバルブ部)	シートパッキン	押棒部				
形 状								
品 番	THJ27	TH91938HP	TH321	THY326				
参照ページ	9・10ページ	9・10ページ	9・10ページ	4ページ				
部 品 名	お客様がご自分で交換できる部品							
	バキュームブレーカー							
形 状	 <table border="1" style="margin: 0 auto;"> <tr> <td>つば付き洗浄管 パッキン(青色)</td> <td>差し込み洗浄管 パッキン(黒色) パッキンガイド</td> </tr> <tr> <td></td> <td></td> </tr> </table>				つば付き洗浄管 パッキン(青色)	差し込み洗浄管 パッキン(黒色) パッキンガイド		
つば付き洗浄管 パッキン(青色)	差し込み洗浄管 パッキン(黒色) パッキンガイド							
								
品 番	THD68A							
参照ページ	13ページ							

●交換部品をご購入するときは、「TOTOメンテナンス(株)TOTOパーツセンター」にお問い合わせください。

希望小売価格などの詳細は、TOTO Webショップをご確認ください。
<https://www.toto.jp/ec/html/index.htm>



こんなときは

TOTOメンテナンス(株)TOTOパーツセンターでご購入の場合

■お届けについて

ご注文から2週間以内に宅配便でお届けします。

※ご注文が集中し、商品の品切れによりお届け日が遅れる場合があります。あらかじめご了承ください。またお届けが大幅に遅れる場合は、お届け予定日をご連絡いたします。

■お支払いについて

お届けした宅配業者に、商品代、送料、消費税相当額をお支払いください。
送料につきましては、別途TOTOパーツセンターへお問い合わせください。

■返品・交換について

交換部品の不良などによる返品、交換については、商品到着後8日以内にTOTOパーツセンターまでご返送ください。
送料はTOTOパーツセンターが負担し商品を送付させていただきます。
お客様のご都合による返品、交換については、商品到着後8日以内にTOTOパーツセンターまでご返送ください。なお送料はお客様負担となりますのでご了承ください。お客様の元で、汚れたり破損した商品や、一度ご使用になられた商品の返品、交換はいたしかねますので、あらかじめご了承ください。

注意

- ねじの締め忘れによる水漏れやガタツキなど、正しいお取り替えをされなかったことによる不具合は保証いたしかねますので、あらかじめご了承ください。
- この説明書の中にあります、品番は予告なく変更する場合がございますので、あらかじめご了承ください。

摩耗・劣化する部品の交換

- バルブやパッキンが摩耗・劣化すると水漏れの原因となります。
この場合、該当部品の交換が必要です。
- 摩耗・劣化部品の交換は、**お求めの取付店・販売店、またはTOTOメンテナンス(株)**へ依頼してください。

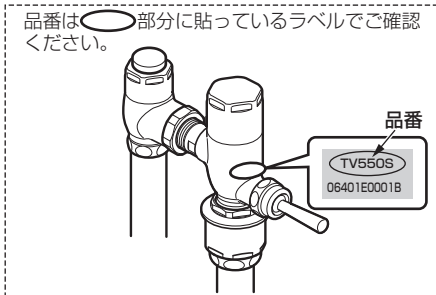
修理を依頼されるときは

【修理依頼先】

お求めの取付店・販売店または
TOTOメンテナンス(株)

【ご連絡いただきたい内容】

- ①住所、氏名、電話番号
- ②商品名 ③品番 ④取付日
- ⑤故障内容、異常の状況
(どこから水漏れしているかなど)
- ⑥訪問希望日



【ご不明な点や修理に関するお問い合わせ先】

「TOTOお客様相談室」または「TOTOメンテナンス(株)」

修理料金について<TOTOメンテナンス(株)にご依頼の場合>

修理により商品の機能が維持できる場合には、ご希望により有料にて修理をさせていただきます。

標準修理料金は **技術料** + **部品代** + **訪問料** で構成されています。

ただし、補修用性能部品の保有期間が経過している商品は、修理できない場合がございます。

仕様

タイプ		一般地	寒冷地
フラッシュバルブ		TV550型・TV650型 TV552型・TV652型	TV550M型
洗浄水量調節範囲		6~16L	
工場出荷時洗浄水量		10L	
給水圧力	最低必要水圧 (流動時)	0.04MPa (注1)(注2)(注3)	
	最高水圧 (静止時)	0.75MPa	
給水接続部		25A(ねじサイズ: Rc1)	
使用環境温度		1~40℃	-13~40℃ (給水圧力0.1MPa、 水温4℃以上のとき) -13℃まで
使用水	水道水のみ	TV550型・TV550M型・TV552型	
	水道水・井戸水 再生水・雑用水 (注4)	TV650型・TV652型	
用途		パブリック大便器洗浄用 汚物流し用(SK35・SK33系)	

(注1)サイホン便器(C716、C426Rは除く)、ブローアウト便器の場合は、0.07MPa。

(注2)汚物流しSK33の場合は、0.1MPa。

(注3)0.07MPa未満でご使用いただく場合は、洗浄水量は16Lに調節してください。

(注4)井戸水・再生水・雑用水は使用できる水質範囲があります。詳しくは下記アドレスのホームページをご参照ください。
ホームページアドレス：<https://www.com-et.com>

TOTO

水栓金具保証書

本書は、本書記載内容で無料修理を行うことをお約束するものです。取付日から下記期間中、故障が発生した場合は本書をご提示のうえ、取付店（または販売店）、またはTOTOメンテナンス(株) 〒105-8306 東京都港区海岸1-2-20汐留ビルディング (TEL ☎0120-1010-05 FAX ☎0120-1010-02) に修理をご依頼ください。

お客様	おなまえ	様
	おところ	〒
取付店/販売店	〒	印
	電話	-
取付日/ご購入日	年	月 日

商品名	フラッシュバルブ
品番	TV550型・TV650型 TV552型・TV652型
保証期間	取付日/ご購入日から2カ年
用途	パブリック大便器洗浄用

★お客様へ

- ・この保証書をお受け取りになるときに、取付日、取付店（または販売店）名、扱者印が記入してあることを確認してください。保証書は再発行いたしませんので紛失されないよう大切に保管してください。なお、本書は日本国内においてのみ有効です。
- ・保証期間中でも、次の場合は有料修理になります。
 - (1) 上記用途以外で使用した場合の不具合。
 - (2) 適切な使用、維持管理を行わなかったことに起因する不具合。
 - (3) 弊社が定める施工説明書などに基づかない施工、専門業者以外による分解などに起因する不具合。
 - (4) 建築躯体の変形などに起因する商品の不具合。
 - (5) 塗装の色あせなどの経年変化または使用に伴う摩耗などにより生じる外観上の不具合。
 - (6) 金属の腐食しやすい環境（海岸付近、温泉地など）に起因する不具合。
 - (7) ねずみなどの動物や昆虫が噛んだり、動物や昆虫の死骸が本商品内に残留することなどに起因する不具合。
 - (8) 火災、落雷、地震、噴火、洪水、津波など天変地異または破壊行為による不具合。
 - (9) 電気製品における異常電圧、指定外の使用電源（電圧・周波数）および送電線・周辺器具など外部から発生する電磁波に起因する不具合。
 - (10) 部品（乾電池など）の消耗による不具合。
 - (11) 日常のお手入れ箇所（フィルターなど）や水抜栓などのOリングやバックシムの摩耗・劣化による不具合。
 - (12) 砂やごみなどの配管内流入、および水あか固着に起因する不具合。
 - (13) 水道に関する国の基準（水道法）に定められた飲料水の水質基準に適合しない水を給水したことに起因する不具合。
 - (14) 凍結に起因する不具合。
 - (15) 本書の提示がない場合。
 - (16) 本書にお客様名、取付日、取付店（または販売店）名、扱者印の記入のない場合。
- ・部品の交換について
無料修理により取り外された部品・商品は、TOTO株式会社の所有となります。
- ※この保証書は、本書に明示した期間、条件のもとにおいて無料修理をお約束するものです。したがって、この保証書によってお客様の法律上の権利を制限するものではありません。保証期間経過後の修理などについてご不明の場合は、「取扱説明書」に記載のお客様相談室またはTOTOメンテナンス(株)にお問い合わせください。
- ・修理完了後にお渡する修理伝票には修理内容を記載していますので、修理伝票は保管しておいてください。

TOTO株式会社

〒802-8601 福岡県北九州市小倉北区中島2-1-1
お客様相談室 TEL ☎0120-03-1010 FAX ☎0120-09-1010