

工事店さまへのお願い

この説明書には給水管・洗浄管の施工手順が含まれていますのであわせてご確認ください。

TOTO

フラッシュバルブ(心間調節タイプ)

TV550型・TV552型
TV650型・TV652型

商品の機能が十分に発揮されるように、この施工説明書の内容に沿って正しく取り付けてください。取り付け後は、お客様にご使用方法を十分にご説明ください。

1 安全上の注意 (安全のために必ずお守りください。)

(この商品には給水管・洗浄管は含まれていません。別途手配ください。)

取り付け前に、この「安全上の注意」をよくお読みのうえ、正しく取り付けてください。

- この説明書では商品を安全に正しく取り付けいただき、お客様や他の人々への危害や財産への損害を未然に防止するために、いろいろな表示をしています。その表示と意味は次のようになっています。

- お守りいただく内容の種類を、次の絵表示で区分し、説明しています。



注意

この表示の欄の内容を無視して誤った取り扱いをすると、傷害または物的損害が発生する可能性があることを示しています。



○は、してはいけない「禁止」内容です。左図は、「分解禁止」を示します。



●は、必ず実行していただく「強制」内容です。左図は、「必ず実行」を示します。

注意

禁止	強い力や衝撃を与えない、足で操作をしない 破損して、水漏れにより家財などをめらす財産損害発生のおそれがあります。	
	本体の通水路には抵抗となるような部材(オリフィスなど)をつけない 洗浄機能への悪影響や水漏れのおそれがあります。	
分解禁止	この説明書に記載された項目以外は、分解・改造しない 破損して、けがをしたり、水漏れにより家財などをめらす財産損害発生のおそれがあります。	

注意



必ず実行

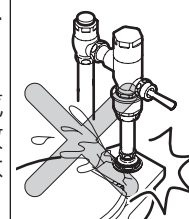
めっきされた部分にモーターレンチなどを用いる場合は、めっきを傷つけないように必ず布などを挟む

めっきがはがれ、けがをするおそれがあります。



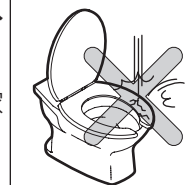
空気の混入が考えられる給水配管には必ず空気抜き弁を取り付け、空気が配管内に残らないようにする

新築・改修工事後や、水道断水復旧後に、大量の空気と水が混入して器具に供給されると、器具の破損や故障の原因となり、けがをしたり、水漏れにより家財などをめらす財産損害発生のおそれがあります。



フラッシュバルブ本体は重いため取り扱いには十分に注意する

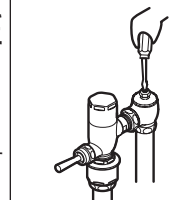
便器などに落とすと、便器が破損して水漏れにより家財などをめらす財産損害発生のおそれがあります。また、けがをするおそれがあります。



ピストンの掃除をする際は、いきなりピストンを取り出さず、止水栓または元栓を確実に閉めてから行う

(取扱説明書を参照してください)

水漏れにより家財などをめらす財産損害発生のおそれがあります。



2 仕様

タイプ		一般地	寒冷地
フラッシュバルブ		TV550型・TV650型 TV552型・TV652型	TV550M型
洗浄水量調節範囲		6～16L	
工場出荷時洗浄水量		10L	
給水圧力	最低必要水圧 (流動時)	0.04MPa (注1)(注2)(注3)	
	最高水圧 (静止時)	0.75MPa	
給水接続部		25A(ねじサイズ：Rc1)	
使用温度範囲		1～40℃	-13～40℃ (給水圧力0.1MPa、 水温4℃以上のとき -13℃まで)
使用水	水道水のみ	TV550型・TV550M型・TV552型	
	水道水・井戸水 再生水・雑用水 (注4)	TV650型・TV652型	
用途		パブリック大便器洗浄用 汚物流し用(SK35・SK33系)	

(注1)サイホン便器(C716、C426Rは除く)、ブローアウト便器の場合は、0.07MPa。

(注2)汚物流しSK33の場合は、0.1MPa。

(注3)0.07MPa未満でご使用いただく場合は、洗浄水量は16Lに調節してください。

(注4)井戸水・再生水・雑用水は使用できる水質範囲があります。

詳しくは下記アドレスのホームページをご参照ください。

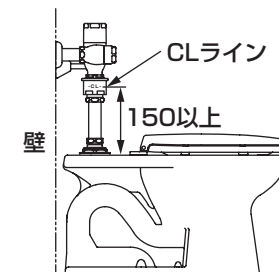
ホームページアドレス：<http://www.com-et.com/jp/page/kiki/>

3 取り付け前に

●フラッシュバルブ本体は、水量調節ねじが必ず上にくるように垂直に取り付けてください。
横向きになると、正常な機能を発揮しないことがあります。

●バキュームブレーカー側面のCLラインから便器のあふれ縁までは150mm以上を確保してください。(右図参照)

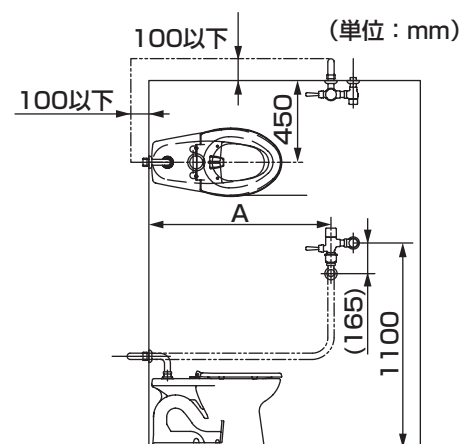
※CL (Critical Installation Level) とはバキュームブレーカーの空気吸入シート面の位置を示す線です。



●床給水の場合は、パイプホルダーなどで給水管や洗浄管を確実に固定してください。

●C550系・C743系にTV550M型(寒冷地)を設置する場合は、左給水には対応できません。凍結防止弁が壁に干渉します。

●壁給水壁排水形とを組み合わせる場合は、便器を確実に洗浄するためフラッシュバルブを下図寸法内に取り付けてください。



大便器品番	A寸法
C21N	960
CS210CN	
C426R	980
C480AN	
C480N	930
C550SU	
C743PVN	950
C111	1000

●梱包前に通水検査をしていますので、商品内に水が残っている可能性があります。商品には問題ありません。

4 部品の確認

次の部品があることを確認してください。

フラッシュバルブ本体	
配管セット(別途手配分)	その他
<p><洗浄管が直管の場合></p>	
<p><洗浄管がL字管の場合></p>	<div style="border: 2px dashed black; padding: 5px; text-align: center;"> <p>必ずお客様にお渡しください</p> <p>取扱説明書</p> </div>

※品番によっては、図と現品の形状が一部異なります。

5-1 完成図

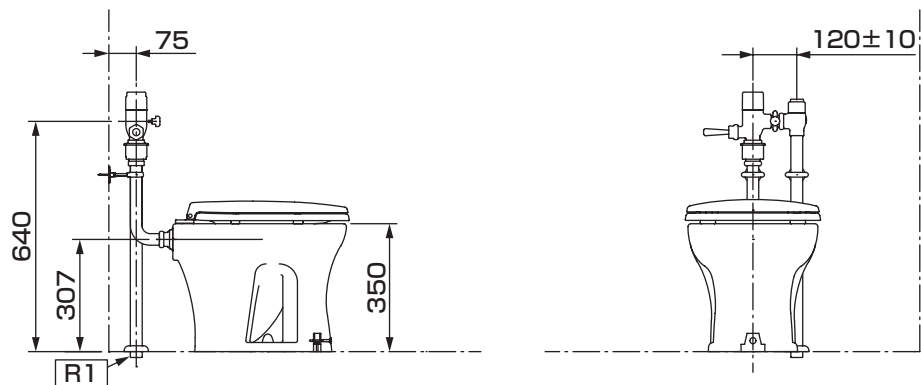
※品番によっては、図と現品の形状が一部異なります。

<p><C480N+TV550C型+TSF640A型の場合> (単位: mm)</p>
<p><C480N+TV550型+TSF100A型の場合> (単位: mm)</p>

※品番によっては、図と現品の形状が一部異なります。

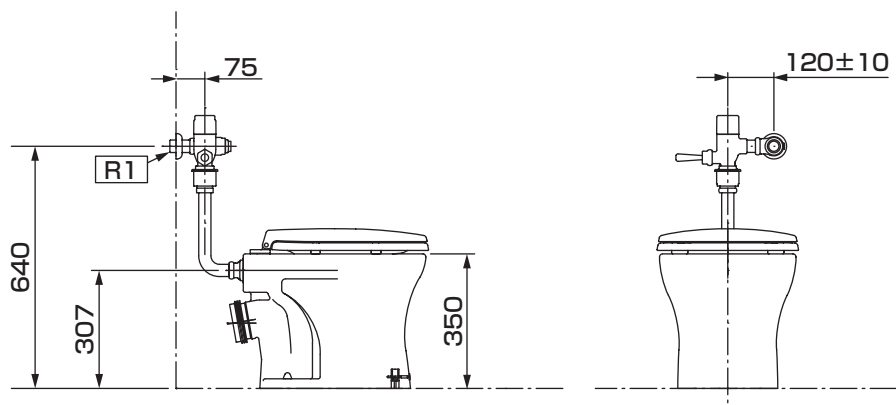
<CS140+TV550型+TSF640L型の場合>

(単位：mm)



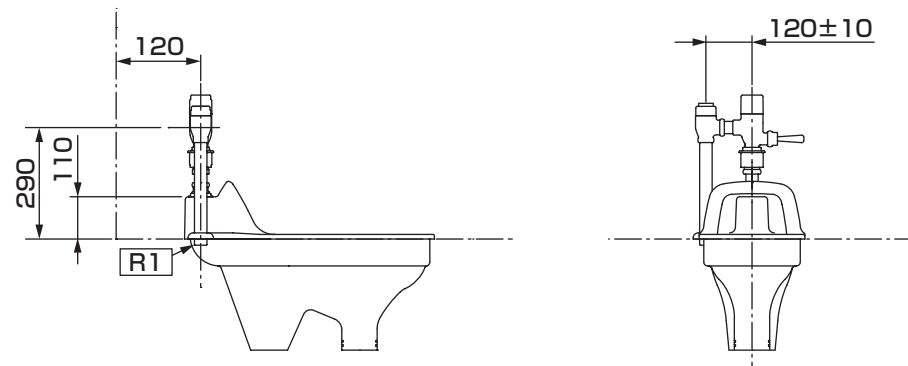
<CS140P+TV550型+TSF75L型の場合>

(単位：mm)



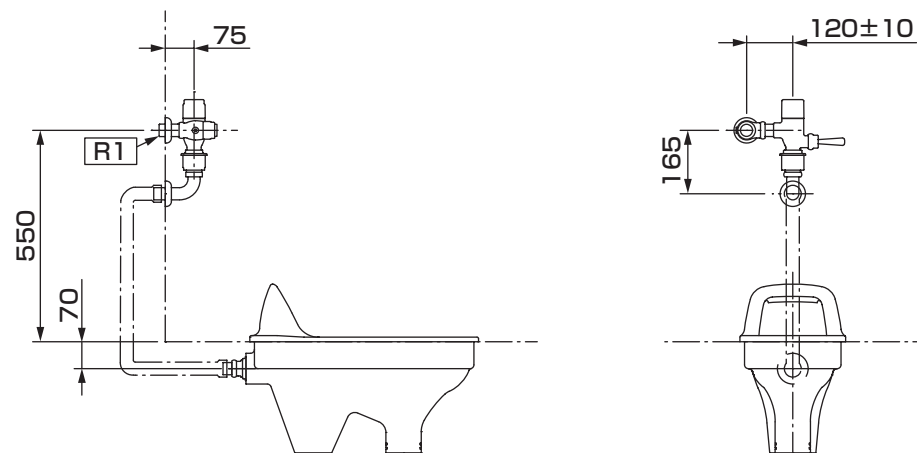
<C755VU+TV550型+TSF290B型の場合>

(単位：mm)



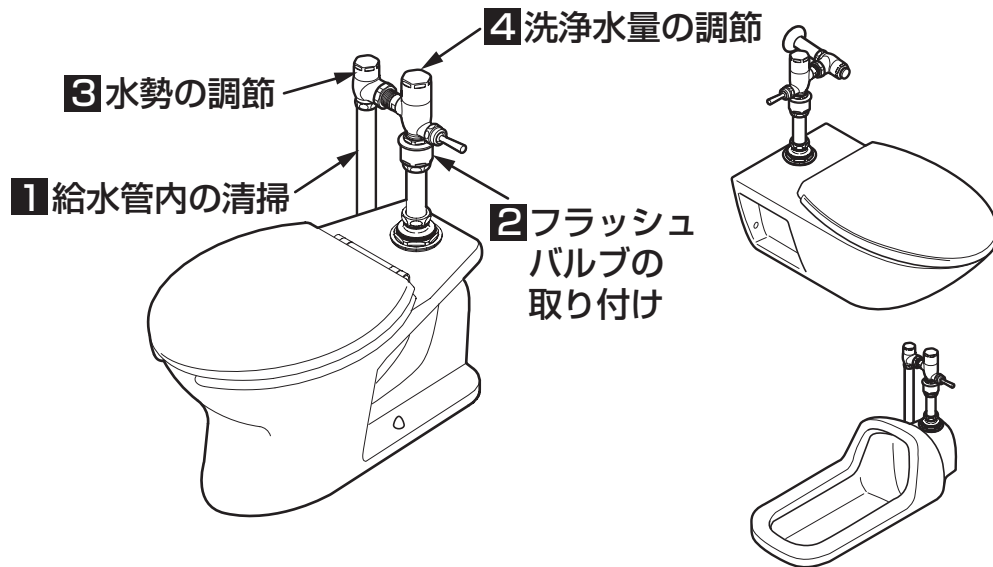
<C755U+TV550型+TSF75L1型の場合>

(単位：mm)

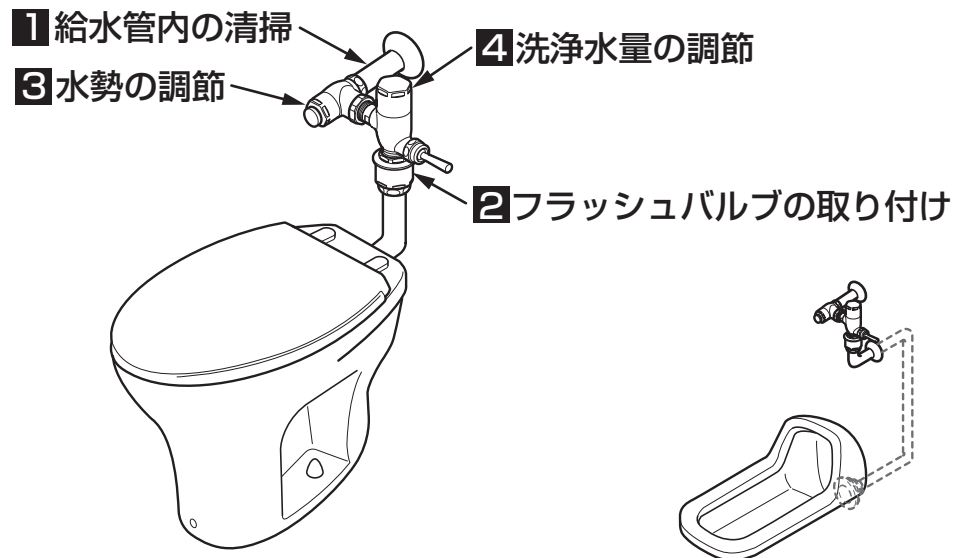


6-1 施工手順

<洗浄管が直管の場合>



<洗浄管がL字管の場合>



1 給水管内の清掃

取り付ける前に**必ず給水管内のごみ、砂などを完全に洗い流す。**

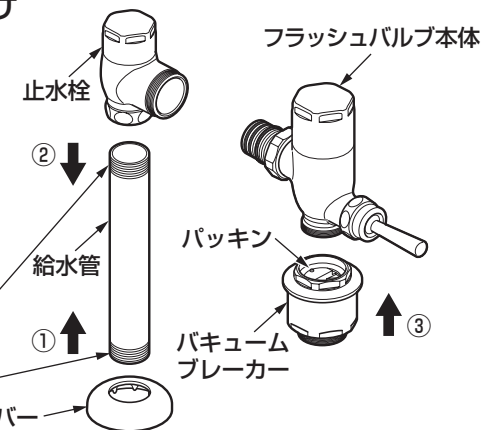
重要

2-1 フラッシュバルブの取り付け

<洗浄管が直管の場合>

- ① 給水管にカバーを通し、所定の位置に接続する。
- ② 止水栓を給水管に接続する。
- ③ フラッシュバルブ本体にバキュームブレーカーを接続する。

シールテープを巻くこと



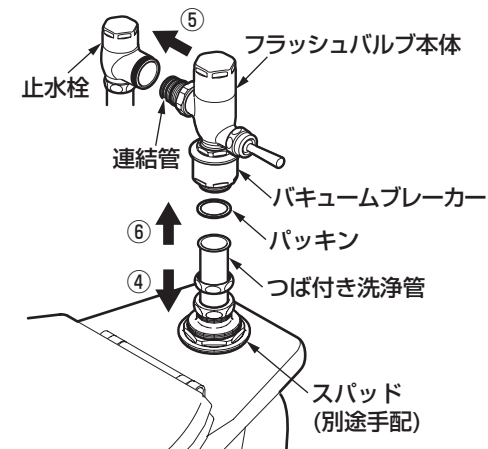
- ④ つば付き洗浄管をスパッドに仮接続する。
- ⑤ フラッシュバルブ本体の連結管部を止水栓に差し込む。
- ⑥ つば付き洗浄管をバキュームブレーカーに仮接続する。

注意

つば付き洗浄管が長い場合は切断し、調節してください。

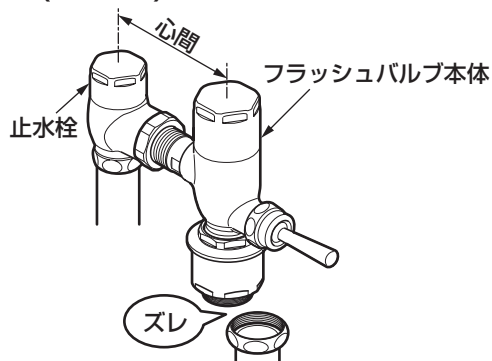
注意

つば付き洗浄管の袋ナット部には必ずパッキンが入っていることを確認してください。

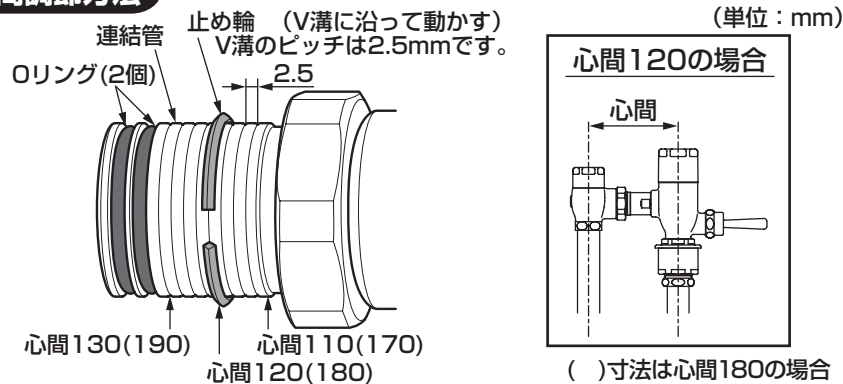


2-2 フラッシュバルブの取り付け(つづき)

⑦フラッシュバルブ本体と止水栓の心間にズレがある場合は心間調節方法を参照して、調節する。

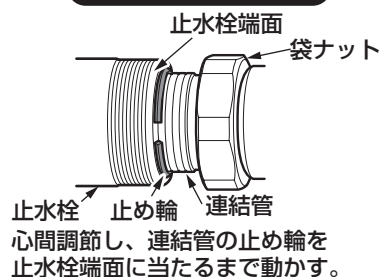


心間調節方法



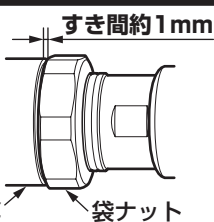
連結管差し込みのポイント

袋ナット締め付け前



心間調節し、連結管の止め輪を止水栓端面に当たるまで動かす。

袋ナット締め付け後



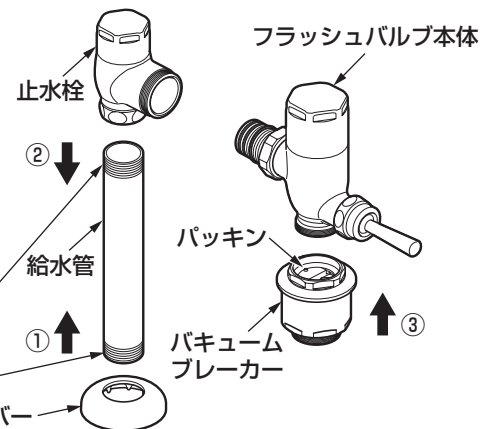
工具を使って袋ナットを確実に締め付ける。
※締め付け後の止水栓と袋ナットのすき間は約1mmになります。

⑧心間調節完了後は工具を使ってすべての接続部を確実に締め付ける。

2-3 フラッシュバルブの取り付け(つづき)

<洗浄管がL字管の場合>

- ①給水管にカバーを通し、所定の位置に接続する。
- ②止水栓を給水管に接続する。
- ③フラッシュバルブ本体にバキュームブレーカーを接続する。



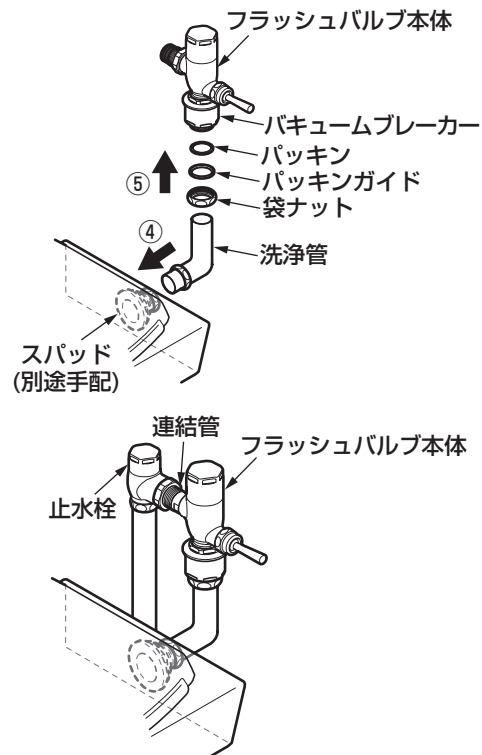
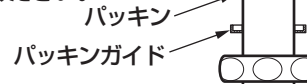
シールテープを巻くこと

- ④洗浄管をスパッドに仮接続する。
- ⑤洗浄管をバキュームブレーカーに仮接続する。

注意

パッキンガイドの向きと順番を間違えると水漏れのおそれがあります。

パッキンガイドの向きに注意してください。



- ⑥フラッシュバルブ本体の連結管部を止水栓に差し込み、洗浄管の高さを調節する。

注意

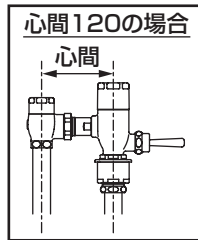
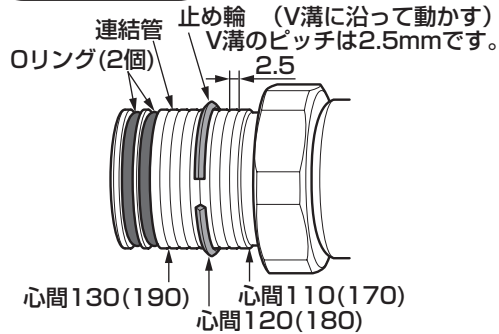
洗浄管が長い場合は切断し、調節してください。

2-4 フラッシュバルブの取り付け(つづき)

⑦フラッシュバルブ本体と止水栓の心間にズレがある場合は心間調節方法を参照して、調節する。

心間調節方法

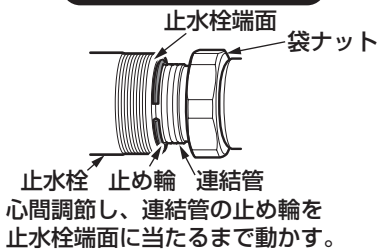
(単位: mm)



()寸法は心間180の場合

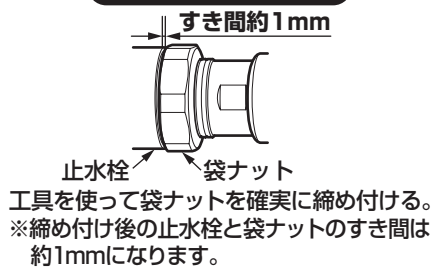
連結管差し込みのポイント

袋ナット締め付け前



心間調節し、連結管の止め輪を止水栓端面に当たるまで動かす。

袋ナット締め付け後



工具を使って袋ナットを確実に締め付ける。
※締め付け後の止水栓と袋ナットのすき間は約1mmになります。

⑧心間調節完了後は工具を使ってすべての接続部を確実に締め付ける。

3 水勢の調節

①止水栓カバーを外す。

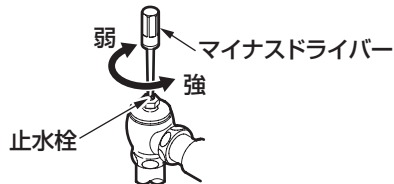
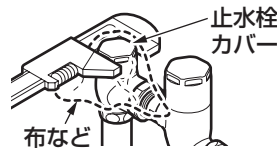
注意

めっきを傷つけないように必ず布などを挟んでください。
めっきがはがれ、けがをするおそれがあります。

②水圧の高低により水勢が変わるため、必ず

止水栓を調節してください。

時計回り…水勢が弱くなります。
反時計回り…水勢が強くなります。

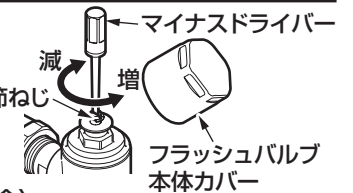


4 洗浄水量の調節

水量の調節をするときはフラッシュバルブ本体カバーを取り外し、水量調節ねじで行ってください。水量調節ねじ

時計回り…洗浄水量が減少します。

反時計回り…洗浄水量が増加します。



〈給水圧力0.07MPa(流動時)~0.75MPa(静止時)の場合〉

取り付ける便器に応じて洗浄水量を調節することにより高い節水効果が得られます。

(注)汚物流しSK33の場合は、最低必要水圧(流動時)0.1MPa必要です。

	腰掛便器				和風便器		汚物流し
	C550NU	C550SU・C426R・C480AN C480N・C743PVN CS480CN・CS140・P	C21N CS210CN	C111	C750系 C755系 C756系	C137系	
標準洗浄水量	6L	8L	10L	13L	8L	11L	SK33 SK35
工場出荷時の洗浄水量	10L						

〈給水圧力0.04MPa(流動時)~0.07MPa(流動時)未満の場合〉

(注)この表中の便器以外は、0.07MPa(流動時)未満では、ご使用いただけません。

	腰掛便器	和風便器
大便器の品番 (TOTO品番)	C426R・CS140・P・C716	C755系・C756系・C750系
標準洗浄水量	16L	
工場出荷時の洗浄水量	10L	

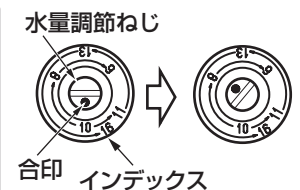
大便器の洗浄様式にあわせて、次の要領で洗浄水量を調節してください。

①フラッシュバルブ本体カバーを取り外す。

注意

- 出荷時は右図のようにセットされていますので、水量調節ねじを矢印方向に回転させインデックスに表示の洗浄水量を示す数字に合印をあわせてください。
- 「6」にマークをあわせる際、部品のバラツキで「6」の手前で止まることがありますが、この場合、水量調節ねじが止まった位置(全閉)が洗浄水量6Lとなります。
- インデックスに表示されている数字は、洗浄水量の調節が容易にできるように表示した目安です。したがって正確な洗浄水量を表わした数字ではありません。

〈出荷時〉 〈8Lにあわせた場合〉



②合印をあわせたあと、ハンドルを操作して確実に洗浄できるか確認する。

③洗浄の確認が終わったらフラッシュバルブ本体カバーをねじ込み、締め付ける。

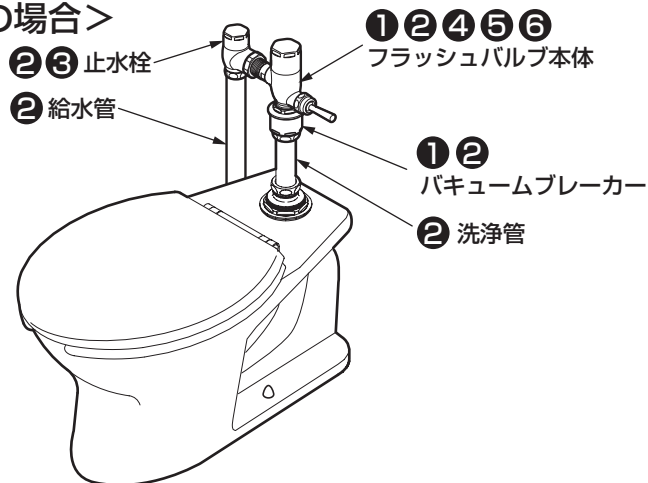
※洗浄が不完全な場合は、水量調節ねじで、洗浄水量をさらに適正に調節してください。

※洗浄水量調節中に現在の設定水量位置を見失ったときは一度調節ねじを時計回りに止まるまで(全閉)回してください。この位置から反時計回りに回して最初の「10」にマークをあわせると約10Lに設定できます。

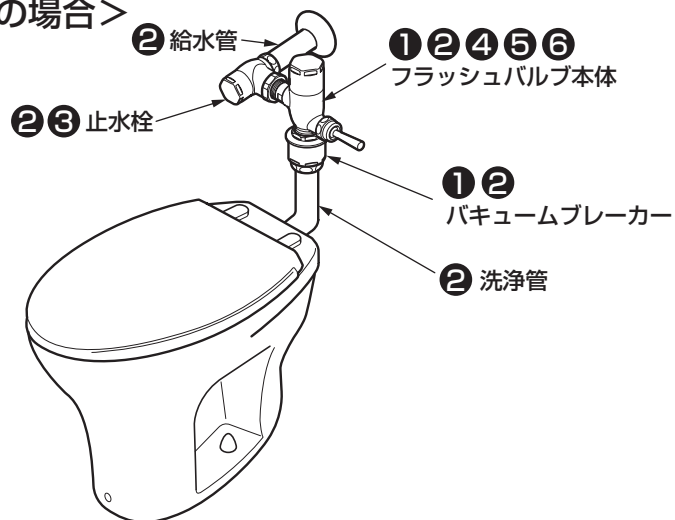
※「10」にマークをあわせた位置からさらに反時計回りに1回転以上回し「16」にあわせると約16Lに設定できます。

取り付けが完了したあと、次の項目を確認してください。

<洗淨管が直管の場合>



<洗淨管がL字管の場合>



ガタツキの確認

ガタツキがないか確認してください。

① フラッシュバルブ本体はしっかり取り付けられていますか？

↳ ⑥-1 ⑥-2 ⑥-3

② 「フラッシュバルブの取り付け」参照

水漏れの確認

水漏れがないか確認してください。

② 止水栓部および各連結管部の水漏れはないですか？

↳ ⑥-1 ⑥-2 ⑥-3

② 「フラッシュバルブの取り付け」参照

流量の確認

洗淨水量が少ないときや、設定どおりの洗淨水量が出ない場合は次の項目を確認してください。

③ 止水栓は開いていますか？

↳ ⑥-3 - ③ 「水勢の調節」参照

④ 洗淨水量は正しく設定されていますか？

↳ ⑥-3 - ④ 「洗淨水量の調節」参照

⑤ ピストンバルブのフィルターのごみ詰まりはないですか？

↳ フィルターの掃除をする。
※取扱説明書
「日ごろのお手入れ」参照

⑥ 異常な音はありませんか？

↳ フィルターの掃除をする。
※取扱説明書
「日ごろのお手入れ」参照

※同梱の取扱説明書は、必ずお客様にお渡しください。