

修理を依頼する前に「故障かな?と思ったら」(P.27)をご確認ください

## 修理・取り扱いのご相談は まずお求めの取付店・販売店へ

取付店・販売店 〒

電話 —

転居や贈答品などでお求めの取付店・販売店へご相談できない場合は、商品名・品番をご確認のうえ、下記TOTO窓口までお問い合わせください。

### お客様専用窓口



商品の  
お問い合わせは

#### TOTO(株)お客様相談室へ

TEL ☎0120-03-1010

FAX ☎0120-09-1010

受付時間：9:00～17:00(夏期休暇・年末年始を除く)

※携帯電話・PHSからのご利用は…093-951-2526(有料)へ



修理のご用命は

#### 安心・信頼の

#### TOTOメンテナンス(株)修理受付センターへ

ホームページ <http://www.tom-net.jp/>

TEL ☎0120-1010-05

FAX ☎0120-1010-02

受付：年中無休

受付時間：8:00～19:00

訪問修理：年中無休(一部地域を除く)

営業時間：9:00～18:00

※携帯電話(PHSは除く)からのご利用は…☎0570-05-1010(有料)へ



交換部品・別売品の  
ご購入は

#### TOTOメンテナンス(株)TOTOパーツセンターへ

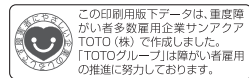
TEL ☎0120-8282-55

FAX ☎0120-8272-99

受付時間：平日 9:00～18:00 土・日・祝日 10:00～18:00  
(夏期休暇・年末年始を除く)

※携帯電話・PHSからのご利用は…093-952-8682(有料)へ

お客様からお預かりした個人情報、関連法令および社内諸規定に基づき慎重かつ適切に取り扱います。詳細はTOTOホームページをご覧ください。



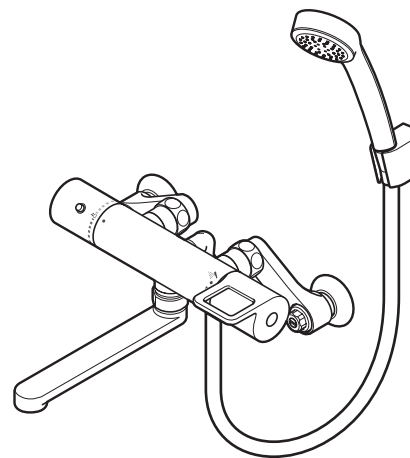
TOTO株式会社  
TOTOホームページ <http://www.toto.co.jp/>

2013.2  
03G41N

# TOTO

## サーモスタット シャワー金具・バス水栓 (本体用)

品番 TMGG40型・TMGG44型  
TMGG46型・TMHG40型



- ◆このたびは、サーモスタットシャワー金具・バス水栓をお求めいただき、誠にありがとうございます。この取扱説明書をよくお読みのうえ、正しくお使いください。
- ◆シャワーに関しては、別紙ハンドシャワー「取扱説明書」を参照してください。
- ◆保証書に、取付店名、取付日などが記入されていることを必ずお確かめください。
- ◆この取扱説明書は大切に保管し、必要なときにお読みください。

取扱説明書 保証書付

### はじめに

安全上のご注意…………… 1 ～ 6  
各部のなまえ…………… 7 ～ 8

### 使いかた

ご使用前に…………… 9 ～ 14  
使いかた…………… 15 ～ 16  
凍結予防の仕方…………… 17 ～ 20

### お手入れ

日ごろのお手入れ…………… 21 ～ 24  
定期的な点検…………… 25  
定期的な部品交換のお願い…………… 26

### こんなときは



故障かな?と思ったら… 27 ～ 29  
アフターサービス…………… 30 ～ 31

保証書…………… 34  
お問い合わせ先…………… 裏表紙



# 安全上のご注意 (安全のために必ずお守りください)

ご使用前に、この「安全上のご注意」をよくお読みのうえ、正しくお使いください。



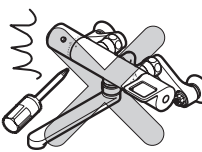
- お読みになったあとは、お使いになる方がいつでも見られる場所に必ず保管してください。
- この説明書では、商品を安全に正しくお使いいただき、あなたや他の人々への危害や、財産への損害を未然に防止するために、いろいろな表示をしています。その表示と意味は次のようになっています。

表示	意味
 <b>警告</b>	この表示の欄の内容を無視して誤った取り扱いをすると、人が死亡または重傷を負う可能性が想定される内容を示しています。
 <b>注意</b>	この表示の欄の内容を無視して誤った取り扱いをすると、傷害または、物的損害が発生する可能性があることを示しています。

■お守りいただく内容の種類を、次の絵表示で区分し、説明しています。

	⊘ は、してはいけない「禁止」内容です。左図は、「分解禁止」を示します。
	⚠ は、必ず実行していただく「強制」内容です。左図は、「必ず実行」を示します。

品番によっては、図と現品の形状が一部異なります。

⚠ 警告		
 <b>禁止</b>	給湯温度は85℃より高温で使用しない 85℃より高温でご使用になると、水栓の寿命が短くなり、破損して、やけどをしたり、水漏れにより家財などをぬらす財産損害発生のおそれがあります。	
	この商品を構成する部品以外の取り付けや、部品の取り外しなどの改造はしない 商品の性能を損ない、やけど・けがをしたり、水漏れにより家財などをぬらす財産損害発生のおそれがあります。	

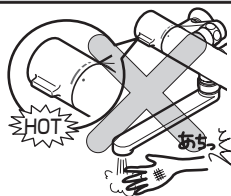
## ⚠ 警告

 <b>禁止</b>	小さい子供だけで使用させない やけど・けがをするおそれがあります。	
 <b>分解禁止</b>	この説明書に記載された項目以外は分解しない 破損して、やけど・けがをしたり、水漏れにより家財などをぬらす財産損害発生のおそれがあります。	
 <b>接触禁止</b>	本体左側および湯側取付脚に直接、触れない 給湯側のため高温になっており、やけどをするおそれがあります。	
	高温の湯を使うときは、スパウトおよび水栓本体に直接、触れない スパウトおよび水栓本体は高温になっているのでやけどをするおそれがあります。	
 <b>必ず実行</b>	湯水を使う前に、必ず手で適温であることを確かめる 高温の湯が出て、やけどをするおそれがあります。また、スパウトとシャワーの切り替えや、シャワー吐水状態の切り替えを行ったときに、温度が高くなることがありますのでご注意ください。	
	使う前に、切替ハンドルでスパウト側かシャワー側かを確認する ※シャワー専用・バス水栓タイプは除く 間違えると、不意に水をかぶったり、やけどをするおそれがあります。	

### 警告

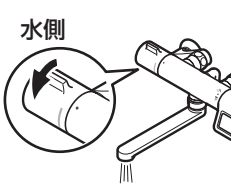
**温度調節ハンドルの温度位置を確かめて水を出す**

高温の湯が出て、やけどをするおそれがあります。



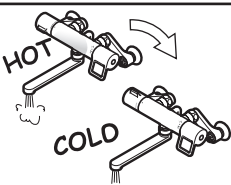
**高温の湯を使ったあとは、必ず温度調節ハンドルの目盛りを"40"以下に戻す**

次に使用する際、いきなり高温の湯が出てやけどをするおそれがあります。



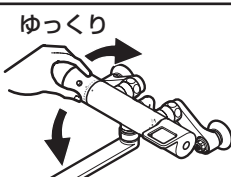
**高温の湯を使ったあとは、しばらく水を流す**

次に使用する際、水栓内に残っている高温の湯が出て、やけどをするおそれがあります。



**温度調節ハンドルはゆっくり回す**

温度調節ハンドルを急に回すと、温度が急上昇し、やけどをするおそれがあります。



**定期的(年2回以上)に、配管まわりの水漏れや、ガタツキがないか確認する**

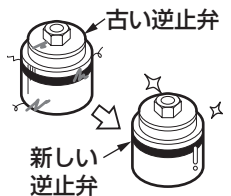
劣化・摩耗などで部品が破損し、やけど・けがをしたり、水漏れにより家財などをぬらす財産損害発生のおそれがあります。



**逆止弁は安全を確保するために定期的に交換する**

(P.26を参照してください)

逆止弁が正常に機能しないと、水が逆流するおそれがあります。また、水漏れなど予想しない事故の原因になります。



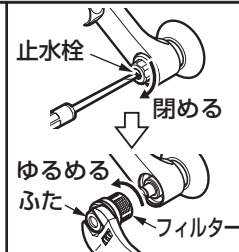
必ず実行

### 警告

**フィルターの掃除をする際は、必ず止水栓または配管部の元栓を閉めてから行う  
また、本体左側および湯側取付脚が熱くないことを確認する**

(P.22を参照してください)

高温の湯が出て、やけどをしたり、水漏れにより家財などをぬらす財産損害発生のおそれがあります。



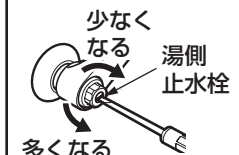
**給水圧力は給湯圧力より必ず高くするか、同圧にする**

給湯圧力を給水圧力より高くすると、正常な温度調節ができなくなり、やけどをするおそれがあります。給湯圧力を加圧する場合でも、必ず給水圧力より低くするか、同圧にしてください。



**湯側の流量調節をするときは十分に注意する**

熱湯が出て、やけどをするおそれがあります。



**万一、凍結した場合は、温度調節ハンドルの目盛り"40"と吐水温度が確認する**

凍結すると、設定温度がずれてやけどをするおそれがあります。



**シャワーヘッドには熱湯(60℃以上)を通さない**

シャワーヘッドが破損して、やけど・けがをするおそれがあります。シャワーを浴びる場合は、安全のため、45℃以下の適温でご使用ください。



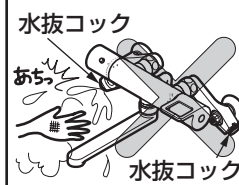
必ず実行



禁止

寒冷地用

**水抜コックは水抜き以外の目的で開けない**  
水抜コックをいきなり開けると、高温の湯が出て、やけどをしたり、水漏れにより家財などをぬらす財産損害発生のおそれがあります。



**⚠ 注意**

<b>禁止</b>	<p><b>強い力や衝撃を与えない</b></p> <p>破損して、水漏れにより家財などをぬらす財産損害発生のおそれがあります。</p>	
	<p><b>ガタツキなどの異常はそのまま放置しない</b></p> <p>ガタツキなどの異常を放置すると、部品の破損やめっき部品の表面が割れて、けがをするおそれがあります。万一、部品の破損やめっきの割れを発見した場合は、ただちに修理を依頼してください。</p>	
	<p><b>めっきの部分は、ぶつかけたり、無理な力で操作しない</b></p> <p>めっきの表面が割れて、けがをするおそれがあります。万一、めっきの表面が割れた場合は、ただちに修理を依頼してください。</p>	
	<p><b>中性洗剤以外は使用しない</b></p> <p>(P.24を参照してください)</p> <p>中性洗剤以外を使用すると、変色や破損のおそれがあります。</p>	
	<p><b>ハンドルの取り扱いには十分に注意する</b></p> <p>落下させるとけがをしたり、ハンドルが変形するおそれがあります。</p>	
<b>必ず実行</b>	<p><b>ハンドルの取り扱いには十分に注意する</b></p> <p>落下させるとけがをしたり、ハンドルが変形するおそれがあります。</p>	
	<p><b>ハンドルおよびシャワー開閉ボタンはゆっくり操作する</b></p> <p>急に閉めると「ドン」という音がして配管に衝撃が加わり、水漏れにより家財などをぬらす財産損害発生のおそれがあります。</p>	

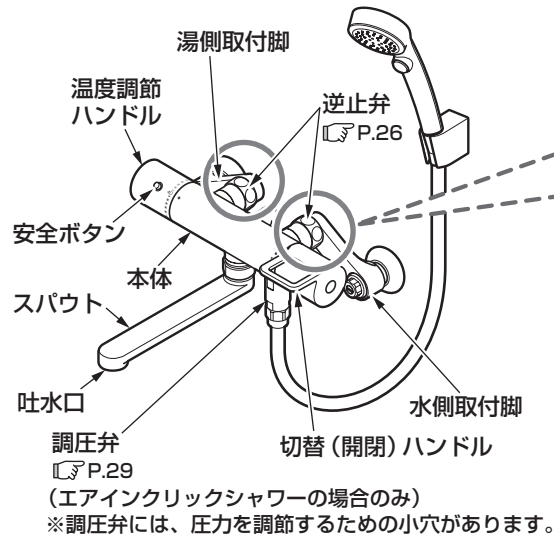
**⚠ 注意**

<b>必ず実行</b>	<p><b>長期間使用しないときは、止水栓または配管部の元栓を閉める</b></p> <p>水漏れなど予想しない事故の原因になります。</p>	
	<p><b>凍結が予想される場所で使用する場合は、P.17を参照し、凍結予防を確実にを行う</b></p> <p>部品が破損し、水漏れにより家財などをぬらす財産損害発生のおそれがあります。</p>	
<b>禁止</b>	<p><b>寒冷地用</b></p> <p><b>解氷機（凍結した水道管などに電流を流して解凍する装置）を使用する場合、水栓には通電しない</b></p> <p>水栓が発熱し、破損して家財などをぬらす財産損害発生のおそれがあります。</p>	
	<p><b>寒冷地用</b></p> <p><b>凍結が予想される際は、配管と水栓の水抜き操作を同時に行う</b></p> <p>(P.17を参照してください)</p> <p>部品が破損し、水漏れにより家財などをぬらす財産損害発生のおそれがあります。</p>	
<b>禁止</b>	<p><b>化粧品などを水栓に付着させない</b></p> <p>樹脂製部品にクレンジング剤、整髪料、洗髪料、ヘアカラーなどを付着させたまま放置すると、変色や破損のおそれがあります。万一、付着した場合はすぐに水で洗い流してください。</p>	
	<p><b>化粧品などを水栓に付着させない</b></p> <p>樹脂製部品にクレンジング剤、整髪料、洗髪料、ヘアカラーなどを付着させたまま放置すると、変色や破損のおそれがあります。万一、付着した場合はすぐに水で洗い流してください。</p>	



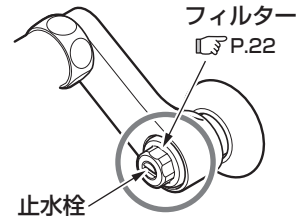
# 各部のなまえ

## 壁付きタイプ

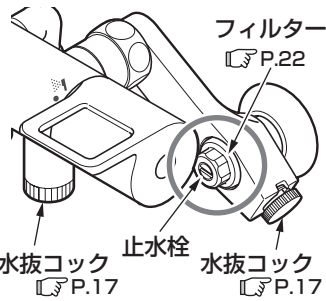


### <取付脚部> (湯側・水側2カ所)

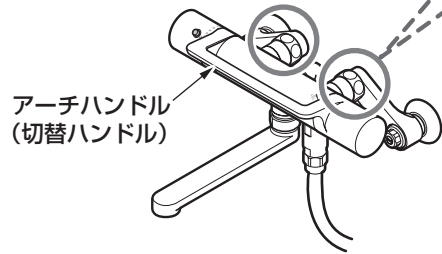
#### 一般地用



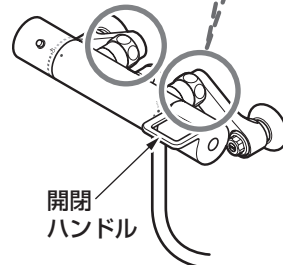
#### 寒冷地用



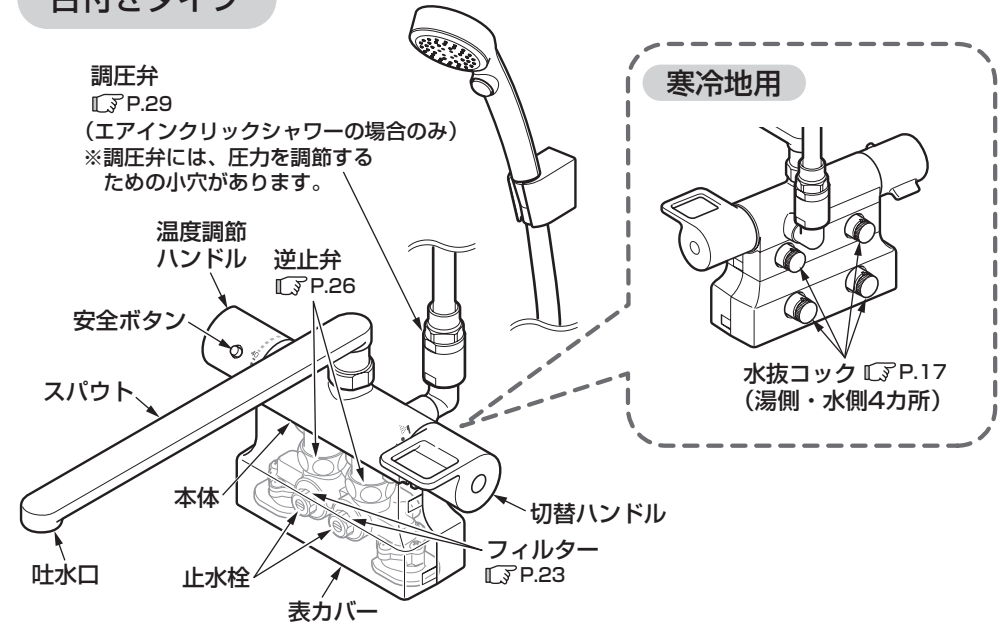
## アーチハンドルタイプ



## シャワー専用タイプ



## 台付きタイプ



※バス水栓 (TMGG40A型) にはシャワーは付いていません。

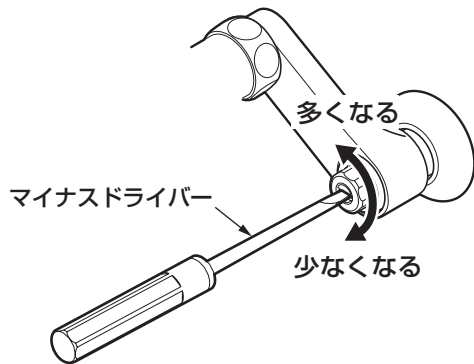
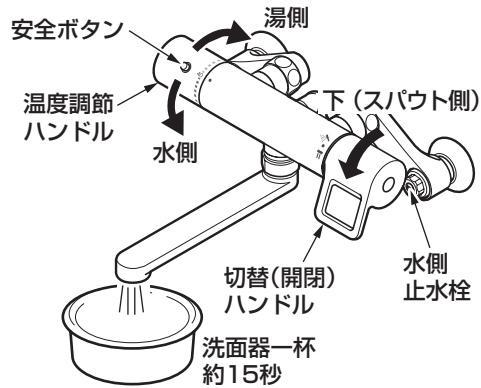
※シャワーの使いかたは、別紙ハンドシャワー「取扱説明書」を参照してください。  
(TMGG40A型は除く)

# ご使用前に

## 流量の調節

流量が多すぎる場合などは、次の要領で**止水栓**を調節してください。

### 壁付きタイプ



1. 温度調節ハンドルを下 (水側) いっぱいに回し、切替 (開閉) ハンドルを下いっぱい回す。  
スパウトから水が出ます。

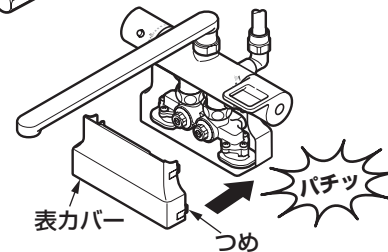
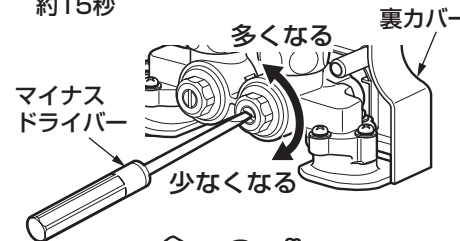
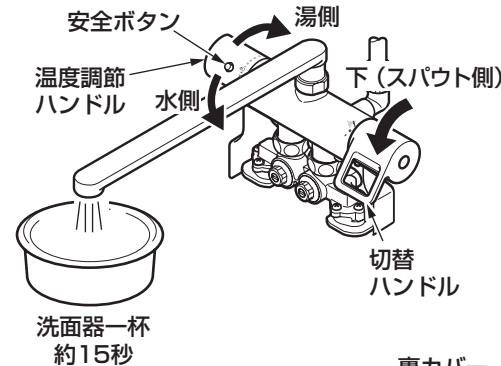
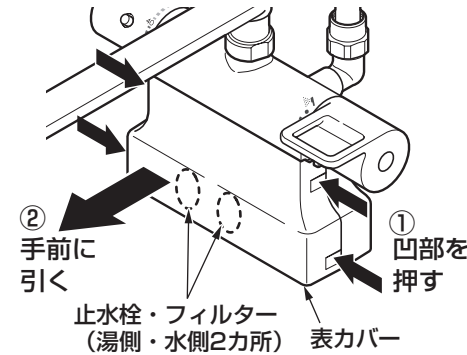
2. 流量が15L/分程度 (洗面器一杯にするのに約15秒弱) になるように水側止水栓で調節する。

時計回りに回すと流量が少なくなり、反時計回りに回すと多くなります。

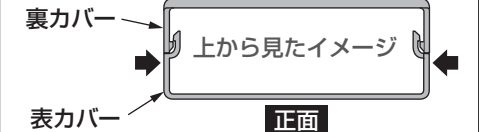
3. 安全ボタンを押しながら、温度調節ハンドルを上 (湯側) いっぱいに回し、2.と同じように湯側止水栓で流量を調節する。

湯側の流量調節をするときはやけどに十分に注意してください。

### 台付きタイプ



1. 表カバーを取り外す。  
①左右各2カ所にある凹部を矢印の方向に同時に押す。



②押しながらカバーを手前に引く。

2. 温度調節ハンドルを下 (水側) いっぱいに回し、切替ハンドルを下いっぱい回す。

3. 流量が15L/分程度 (洗面器一杯にするのに約15秒弱) になるように水側止水栓で調節する。

時計回りに回すと流量が少なくなり、反時計回りに回すと多くなります。

4. 安全ボタンを押しながら、温度調節ハンドルを上 (湯側) いっぱいに回し、2.と同じように湯側止水栓で流量を調節する。

湯側の流量調節をするときはやけどに十分に注意してください。

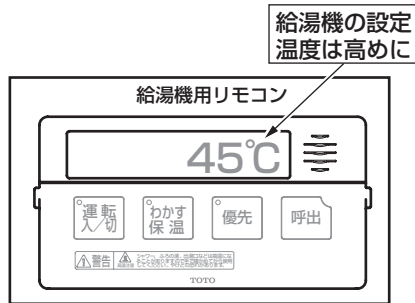
5. 表カバーを取り付ける。

使いかた

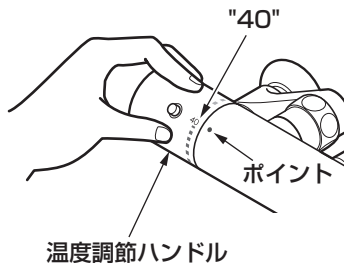
使いかた

## 吐水温度の確認

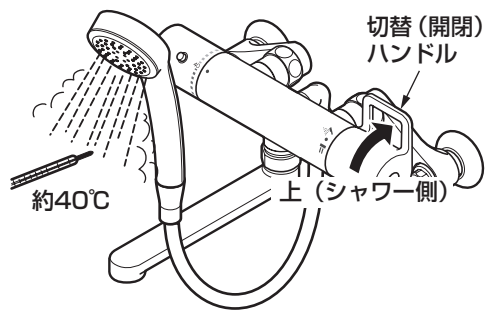
温度調節ハンドルは工場で設定していますが使用条件（給水・給湯圧力、給湯温度）が異なると、表示どおりの吐水温度にならないことがあります。吐水温度が表示どおりになっているか以下の要領で確かめてください。



給湯機の設定温度は高めに



温度調節ハンドル



### 1. 給湯機の設定温度は希望の吐水温度より高めに設定する。

温度調節ハンドルは目盛り"40"の位置で40°Cの湯を吐水させるためには、給湯機の温度設定を40°Cより高めに設定してください。快適なシャワー流量・温度を得るためには、60°Cに設定することをおすすめします。

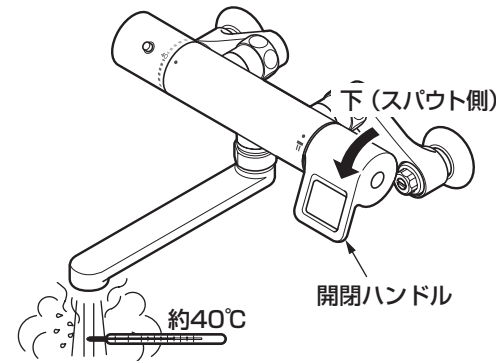
### 2. 温度調節ハンドルの目盛り"40"をポイントにあわせる。

### 3. 切替（開閉）ハンドルを上いっぱいに戻す。

シャワーから水が出ます。

バス水栓の場合は開閉ハンドルを下いっぱいに戻してください。スパウトから水が出ます。

## バス水栓タイプ



### 4. 吐水温度を確認する。

吐水温度が約40°Cであればそのままご使用ください。温度が低い場合は、40°Cの湯が出るまで給湯機の設定温度を上げてください。給湯機を50°C以上に設定しても温度が低い場合はハンドル設定が必要です。誤作動によるやけど防止のため、給湯機の設定は60°C以下をおすすめします。

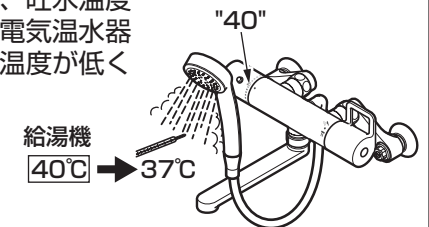
### 5. ハンドル設定が必要な場合

ハンドル設定については、取付店にご相談ください。ご自身で設定される場合は、P.13をご参照ください。なお、TOTOメンテナンス(株)においても、ハンドル設定を承っております。(有料)

## サーモスタット混合栓のしくみ

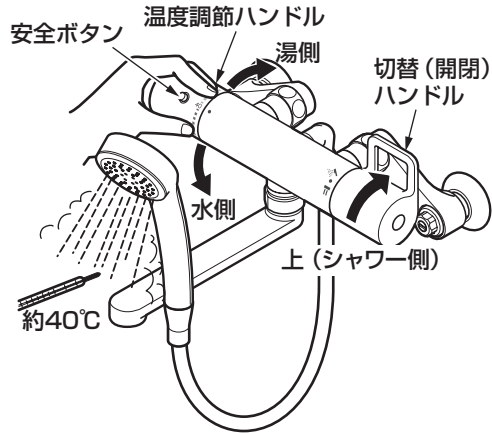
サーモスタット混合栓は、湯と水を混合して、吐水温度を調整しています。このため、ガス給湯機や電気温水器などの給湯機で設定している温度より、吐水温度が低くなります。

(例) 給湯機の設定を40°C、サーモスタット混合栓の目盛りは"40"でも、吐水温度は37°Cに下がるなど低下する温度は水圧などで使用の条件によって異なります。

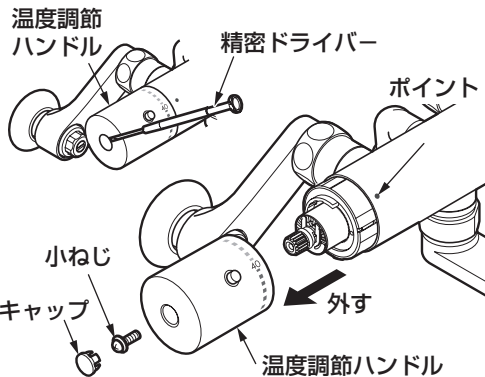
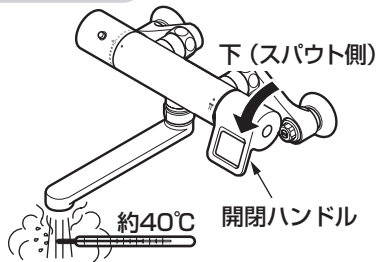


## 温度調節ハンドルの設定

※吐水温度が表示どおりになっていないときに行ってください。  
TOTOメンテナンス(株)においてもハンドル設定を承りますが有料作業となります。



### バス水栓タイプ



### 1. 切替(開閉)ハンドルを上いっぱい回す。

シャワーから水が出ます。

バス水栓の場合は開閉ハンドルを下いっぱい回してください。スパウトから水が出ます。

### 2. 温度調節ハンドルを目盛りに関係なく適温(約40°C)の湯が出る位置まで回す。

温度調節ハンドルは目盛り"40"を超えた付近でロックされますので、これより高温の湯を出したいときは、安全ボタンを押しながらかし回してください。

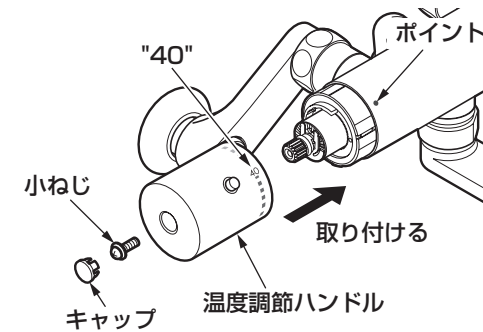
### 3. 温度調節ハンドルを外す。

温度調節ハンドルが回らないように注意してキャップ・小ねじを外してハンドルを抜き取ってください。

#### 注意

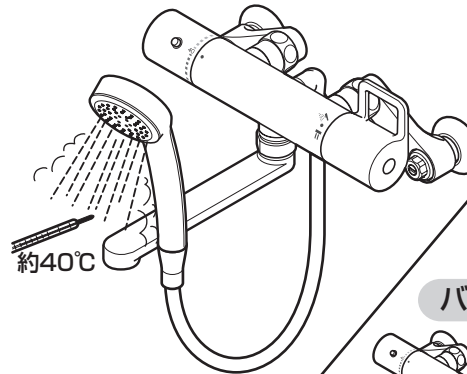
キャップは精密ドライバーなどの先の細いものを使用し、めっき表面を傷つけないように注意しながら外してください。

ハンドルの取り扱いには十分に注意してください。落下させるとけがをしたり、ハンドルが変形するおそれがあります。



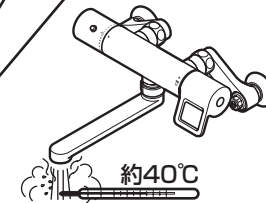
### 4. 温度調節ハンドルを取り付ける。

目盛り"40"の文字とポイントをあわせて温度調節ハンドルをはめ込み、小ねじで固定してキャップを取り付けてください。



### 5. 固定後に適温(約40°C)の湯が出ているか確認する。

### バス水栓タイプ



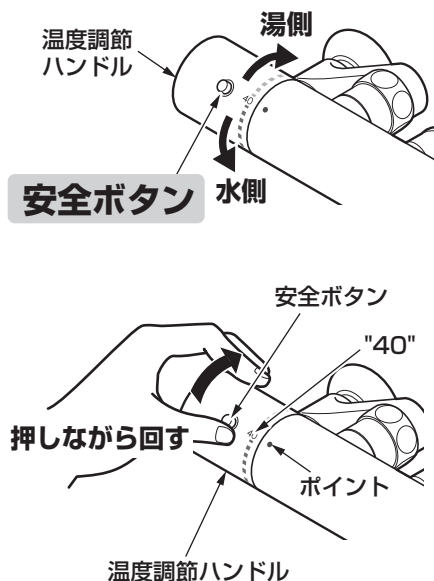
使いかた

使いかた



# 使いかた

## 温度調節の仕方



### 温度調節ハンドルを回す。

目盛り"40"を目安とし、お好みの温度をポイントにあわせてください。

40℃以上の湯を出すには

### 安全ボタンを押しながら回す。

安全ボタンは、目盛り"40"を超えた付近でロックされます。これより高温の湯を出したいときは、安全ボタンを押しながら回してください。

安全ボタンを押して高温を使用した場合は、ハンドルを必ず目盛り"40"以下に戻しておいてください。

## 水(湯)を出す



### シャワー

### 切替(開閉)ハンドルを上 に回す。

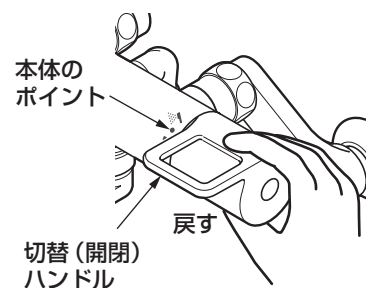
水が出ます。また、上いっぱいに戻すと流量が最大になります。

### スパウト

### 切替(開閉)ハンドルを下 に回す。

水が出ます。また、下いっぱいに戻すと流量が最大になります。

## 水(湯)を止める



### 切替(開閉)ハンドルのレバーを本体のポイントの位置まで戻す。

水が止まります。

ハンドルはゆっくり操作してください。ウォーターハンマー現象が発生する場合があります。

### 注意

「ウォーターハンマー現象」とは、急に水を止めたときに「ドン」という大きな音がする現象で、水栓の不具合ではありません。配管の損傷や水漏れの原因となる場合がありますのでハンドルをゆっくり閉め、ウォーターハンマー現象を発生させないようにご注意ください。

# 凍結予防の仕方 (凍結が予想される場所 で使用になる場合)

- 水栓が凍結すると部品が破損し、水漏れの原因となります。
- 凍結による破損は保証期間内でも有料修理となります。
- 凍結のおそれがある場合は、水栓周囲の温度が氷点下にならないようにしてください。  
なお、氷点下になる場合は、次の処置を実施してください。

## 一般地用をご使用の場合

凍結が予想される場所でご使用になる場合は、以下の処置によって凍結を予防できる場合があります。

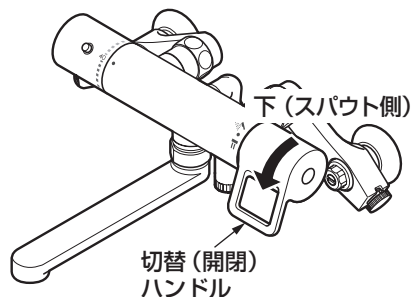
- 水栓より少量の水を出してください。
- 配管部などに保温材を巻いてください。

## 寒冷地用をご使用の場合

下記の手順に従って水抜きを行ってください。

### 壁付きタイプ

[クリックシャワーの場合のみ]

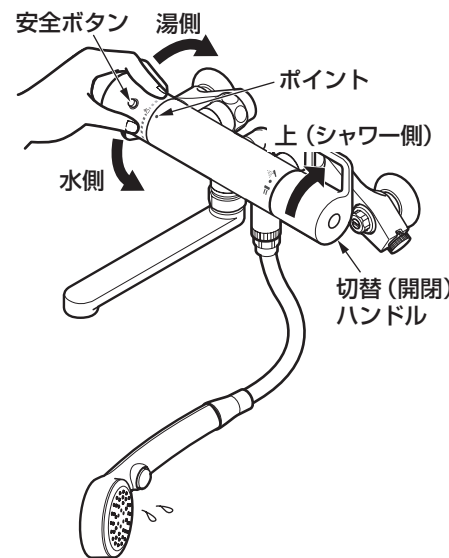
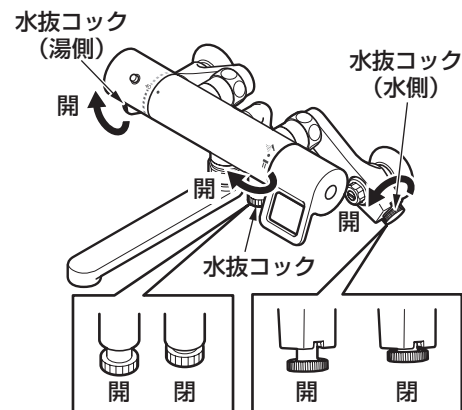


1. クリックシャワーの場合は、シャワー開閉ボタンが“開”の状態になっていることを確認する。

バス水栓の場合は不要です。

2. 配管部の水抜栓などにより通水を止めて、水抜きを行う。

3. 切替(開閉)ハンドルを下いっぱい回す。



4. 水抜コックをすべて開ける。

- ①取付脚部の水抜コック(2カ所)を左図のように回す。
- ②本体下部の水抜コック(1カ所)を左図のように回す。

5. 安全ボタンを押しながら、温度調節ハンドルを上(湯側)いっぱい回して水を抜く。

6. スパウトから水が出なくなったら、下(水側)いっぱい回して水を抜く。

7. スパウトから水が出なくなったら、切替ハンドルを上いっぱい回す。

バス水栓の場合は不要です。

8. シャワーヘッドを床近くに下げ、ホース内の水を抜く。

バス水栓の場合は不要です。

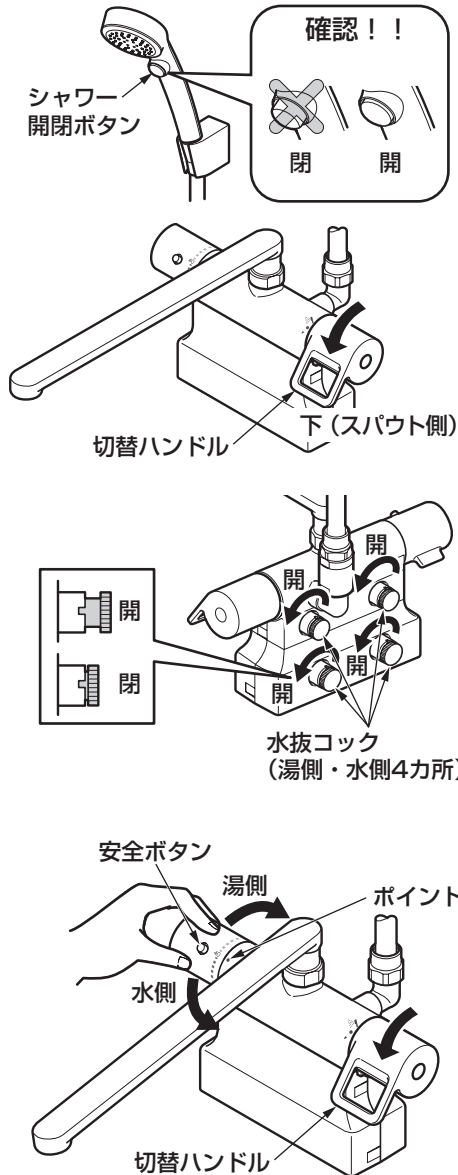
9. シャワーヘッドを振って中の水を抜く。

バス水栓の場合は不要です。

水抜き完了後は必ず水抜コックを閉めて、ハンドルのレバーを水栓本体のポイントの位置(水が出ない状態)に戻してください。

## 台付きタイプ

[クリックシャワーの場合のみ]



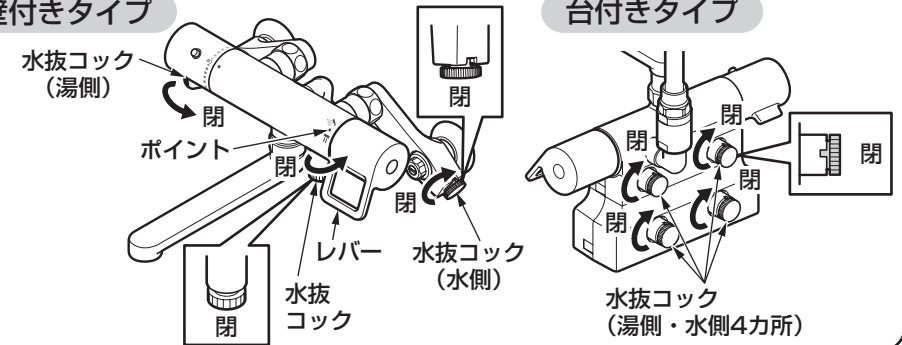
1. クリックシャワーの場合は、シャワー開閉ボタンが"開"の状態になっていることを確認する。
2. 配管部の水抜栓などにより通水を止めて、水抜きを行う。
3. 切替ハンドルを下いっぱい回す。
4. 水抜コックをすべて開ける。  
本体背面の水抜コック(4カ所)を左図のように回す。  
ゴム手袋やタオルなどを使うとゆるめやすくなります。
5. 安全ボタンを押しながら、温度調節ハンドルを上(湯側)いっぱい回して水を抜く。
6. スパウトから水が出なくなったら、下(水側)いっぱい回して水を抜く。
7. スパウトから水が出なくなったら、切替ハンドルを上いっぱい回す。
8. シャワーヘッドを床近くに下げ、ホース内の水を抜く。
9. シャワーヘッドを振って中の水を抜く。

水抜き完了後は必ず水抜コックを閉めて、ハンドルのレバーを水栓本体のポイントの位置(水が出ない状態)に戻してください。

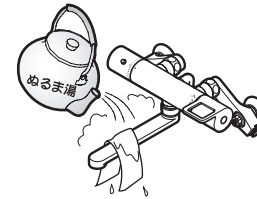
## 通水を再開する場合

すべての水抜コックが閉まっていることを確認し、ハンドルのレバーを本体のポイントの位置まで(水が出ない状態)戻してから通水を再開してください。  
水抜コックを確実に閉めないで高温の湯が出て、やけどをしたり、水漏れにより家財などをめらす財産損害発生のおそれがあります。  
通水再開後に流量が変わったときは、P.9の「流量の調節」を参照のうえ、流量を調節してください。

### 壁付きタイプ



## 水抜きを行っても通水再開後、水が出ない場合

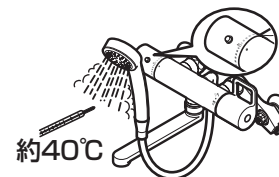


水抜きを行っても吐水口の網目やフィルターに付着した水滴が凍り、通水後も少しの間、水が出ない場合があります。そのときはタオルなどの布を巻き付け、しみこませるようにゆっくりとぬるま湯をかけてください。

## 長期間使用しないとき

長期間使用しないときの急な冷え込みにそなえて、凍結予防を行ってください。

## 万一、凍結した場合

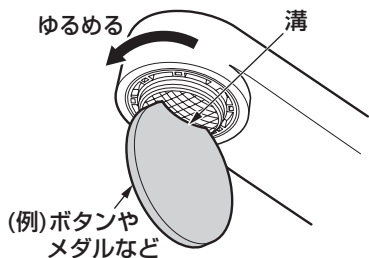


万一、凍結した場合は、温度調節ハンドルの目盛り"40"と吐水温度があっているか確認してください。  
凍結すると、設定温度がずれてやけどをするおそれがあります。

# 日ごろのお手入れ

十分な機能を発揮させるため、また、美しく衛生的にご使用いただくために日ごろのお手入れをお願いいたします。

## 吐水口のお手入れ



### 1. 吐水口キャップ、パッキンを取り外す。

吐水口キャップの溝に丸い板状のもの(ボタンやメダルなど)を当ててゆるめる。

マイナスドライバーなど先の細いものは使用しないでください。



### 2. 吐水口キャップに詰まったごみや汚れを歯ブラシなどで取り除く。

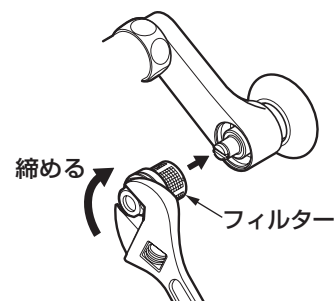
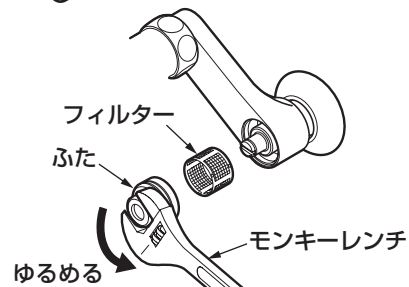
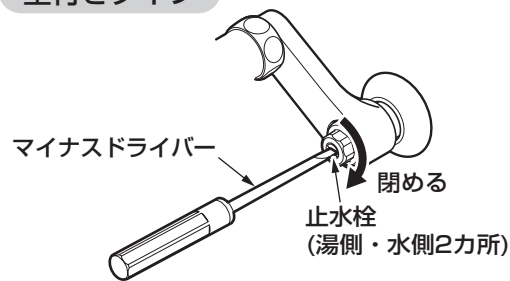
### 3. 吐水口キャップとパッキンを取り付ける。

※分解するときは、部品を紛失しないように注意してください。  
※吐水口キャップの向きに注意してください。



## フィルターのお手入れ

### 壁付きタイプ



**重要**

1. マイナスドライバーで湯側・水側の止水栓を閉める。
2. モンキーレンチを使用して、ゆるめてふたとフィルターを取り外す。

※フィルターは、湯側・水側の2カ所あります。

※湯側フィルター部分が熱くないことを確認してください。

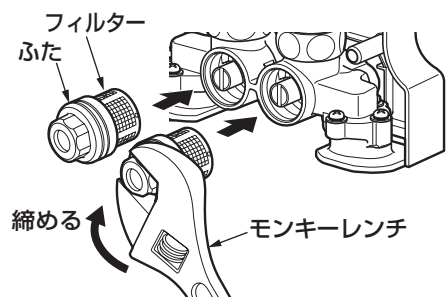
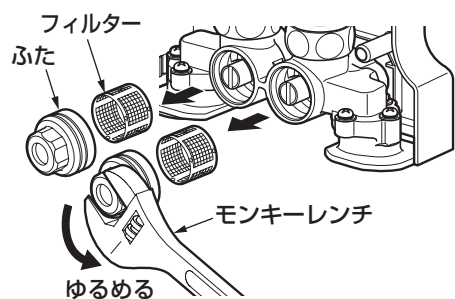
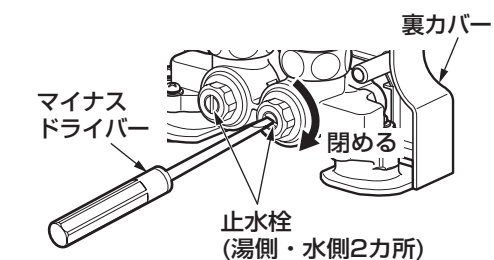
3. フィルターに詰まったごみや汚れを歯ブラシなどで取り除く。

4. フィルターをふたに組み付ける。

5. ふたを取り付け、止水栓を開ける。



## 台付きタイプ



## 重要

### 1. マイナスドライバーで湯側・水側の止水栓を閉める。

止水栓は、カバーの中にあります。カバーの取り外し・取り付けかたについては、「ご使用前に **流量の調節**」(P.10)を参照ください。

### 2. モンキーレンチを使用して、ゆるめてふたとフィルターを取り外す。

※フィルターは、湯側・水側の2カ所あります。

※湯側フィルター部が熱くないことを確認してください。

### 3. フィルターに詰まったごみや汚れを歯ブラシなどで取り除く。

### 4. フィルターをふたに組み付ける。

### 5. ふたを取り付け、止水栓を開ける。

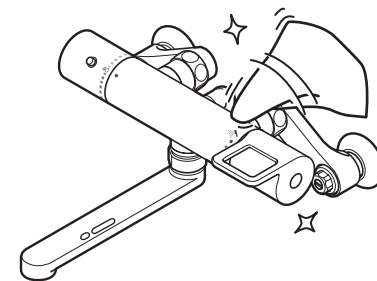
## 布を使用したお手入れ

### ●軽い汚れの場合

水またはぬるま湯に浸した布をよく絞って汚れをふき取ってください。

### ●ひどい汚れの場合

適量に薄めた浴室用中性洗剤を含ませた布で汚れをふき取ったあと、水洗いし、からぶきしてください。



## TOTO蛇口まわりのクリーナーでのお手入れ

水栓に傷をつけずに、水あかなどの汚れを効果的に除去できる「TOTO蛇口まわりのクリーナー」のご使用をおすすめします。

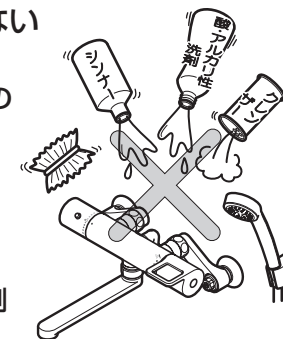
お求めに関するお問い合わせ先：  
TOTOメンテナンス(株)TOTOパーツセンター



## お願い

水栓が破損するおそれがあるものは使用しないでください。

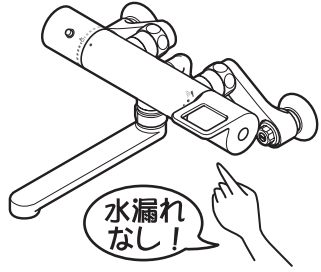
- ・酸性洗剤、塩素系漂白剤、TOTO蛇口まわりのクリーナー以外のアルカリ性洗剤  
水栓の表面が変色したり、樹脂部品が破損するおそれがあります。
- ・シンナー、ベンジンなどの溶剤  
ゴムや樹脂部品が破損するおそれがあります。
- ・クレンザー、磨き粉など、粗い粒子を含んだ洗剤
- ・ナイロンたわし、たわし、ブラシなど  
水栓の表面が傷つきます。



# 定期的な点検

安全・快適にご使用いただくために、以下の点検をお願いします。

## 配管まわりの水漏れ (年2回以上)

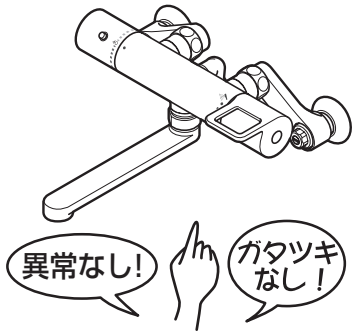


配管まわりの水漏れがないか確認する。

劣化・摩耗などで部品が破損し、けがをしたり、水漏れして家財などをぬらす財産損害発生のおそれがあります。

水漏れしている場合は、止水栓または元栓を閉め(P.27参照)、お求めの取付店・販売店またはTOTOメンテナンス(株)へ修理をご依頼ください。

## 商品のガタツキ (年2回以上)



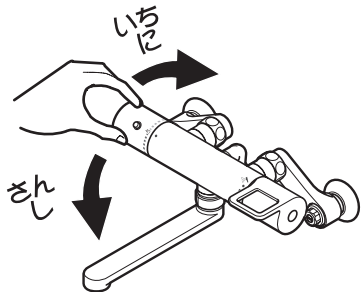
商品にガタツキなどの異常がないかを確認する。

配管まわりにガタツキがあるままお使いになると、配管に負荷がかかり、水漏れの原因になります。

また、ガタツキなどの異常を放置すると、部品の破損やめっき部品の表面が割れて、けがをすおそれがあります。

お求めの取付店・販売店またはTOTOメンテナンス(株)へ修理をご依頼ください。

## 温度調節ハンドルの操作性 (月1回)



ときどき温度調節ハンドルを回す。

温度調節ハンドルを長期間回さずに使用すると機能部に水あかなどが付着し、温度調節機能が損なわれるおそれがあります。

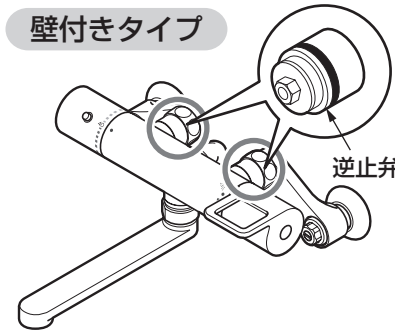
動きが悪い場合は、お求めの取付店・販売店またはTOTOメンテナンス(株)へ修理をご依頼ください。

# 定期的な部品交換のお願い

安全・快適にご使用いただくために、以下について定期的に部品の交換が必要です。

## 逆止弁の交換

### 壁付きタイプ



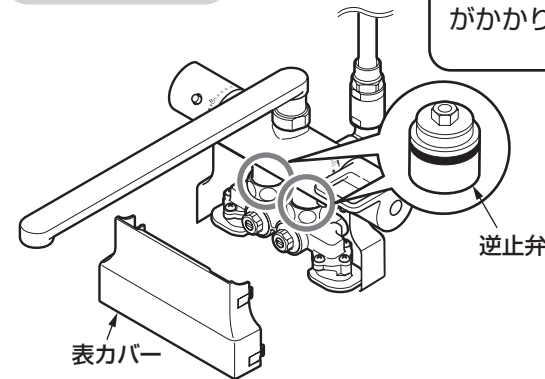
交換時期の目安：3～5年ごと

逆止弁が正常に機能しないと、逆流するおそれがあります。また、水漏れなど予想しない事故の原因になります。

逆止弁の交換は、お求めの取付店・販売店、またはTOTOメンテナンス(株)へ依頼してください。

TOTOメンテナンス(株)にご依頼の場合、修理料金は、**技術料** + **部品代** + **訪問料** がかかります。

### 台付きタイプ



※ご依頼されたアフターサービスの履歴をメモしておくとう便利です。

年月日	サービス内容	担当者

お手入れ

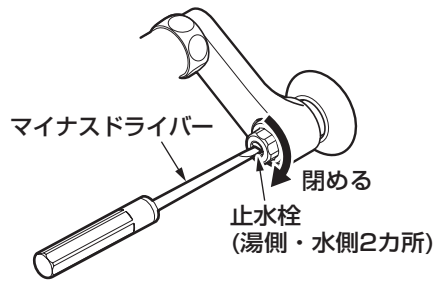
お手入れ

# 故障かな?と思ったら

## 緊急時の水の止めかた

配管まわりの水漏れや、水が止まらないなど、緊急を要するときは下図の要領で止水栓または元栓を閉めてください。

### 壁付きタイプ



### 台付きタイプ

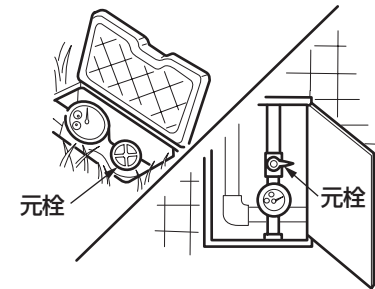


マイナスドライバーを差し込み、止水栓を閉める。

### 台付きタイプ

止水栓は、カバーの中にあります。カバーの取り外し・取り付けかたについては、「ご使用前に**流量の調節**」(P.10)を参照ください。

それでも止まらない場合は元栓を閉める。



●次のような場合は、故障ではありません。修理を依頼される前に以下のことをお調べください。また、別紙ハンドシャワーの「取扱説明書」もあわせてご確認ください。それでも直らないときは、**お求めの取付店・販売店、または TOTOメンテナンス(株)**へ修理を依頼してください。詳しくはアフターサービス(P.30)をご確認ください。

修理を依頼される前に			
現象	お調べいただくところ	処置の仕方	参照ページ
水が止まらない	切替(開閉)ハンドルは止水位置にありますか。 (全閉になっていませんか)	切替(開閉)ハンドルを止水位置にあわせる。	16ページ
流量が少ない	止水栓は十分に開いていますか。	止水栓で流量を調節する。	9・10ページ
	吐水口・フィルターが目詰まりはありませんか。	吐水口・フィルターの掃除をする。	21~23ページ
	ガス給湯機と組み合わせてご使用の場合、能力切替式のものでは適正能力にセットされていますか。	ガス給湯機の能力を適正能力にセットする。	-
高温しか出ない	吐水口・フィルターは凍っていませんか。	吐水口・フィルター部分にぬるま湯をかける。	20ページ
	水側の止水栓は十分に開いていますか。	止水栓で流量を調節する。	9・10ページ
低温しか出ない	給湯機から十分な湯がきていますか。	給湯機の給湯温度・作動を確認する。	11ページ
	湯側の止水栓は十分に開いていますか。	止水栓で流量を調節する。	9・10ページ
温度調節がうまくできない	湯側・水側の止水栓は調節されていますか。	止水栓で流量を調節する。	9・10ページ
	給湯機から十分な湯がきていますか。	給湯機の給湯温度・作動を確認する。	11ページ
	吐水口・フィルターが目詰まりはありませんか。	吐水口・フィルターの掃除をする。	21~23ページ
	温度調節ハンドルの設定はありますか。	温度調節ハンドルの設定を確認する。	13ページ

# アフターサービス

修理を依頼される前に			
現象	お調べいただくところ	処置の仕方	参照ページ
調圧弁から水が出る	シャワーヘッドの開閉ボタンを押したときに、小穴より少量の水が出ていますか。	小穴より水が入り、空気と一緒にその水が出る場合があります。特に問題ありません。	-
	小穴より水漏れが続いていますか。	調圧弁を締め込んでください。	-

止水栓の位置がわからない場合は、「各部のなまえ」(P.7・8)を参照してください。

## シャワー専用タイプ

- 以下のような現象が発生することがありますが、**故障ではありません。**

現象	説明
高温が出ない	安全のため、温度調節ハンドルを湯側いっぱいにも回しても約45℃までしか出ない構造になっています。

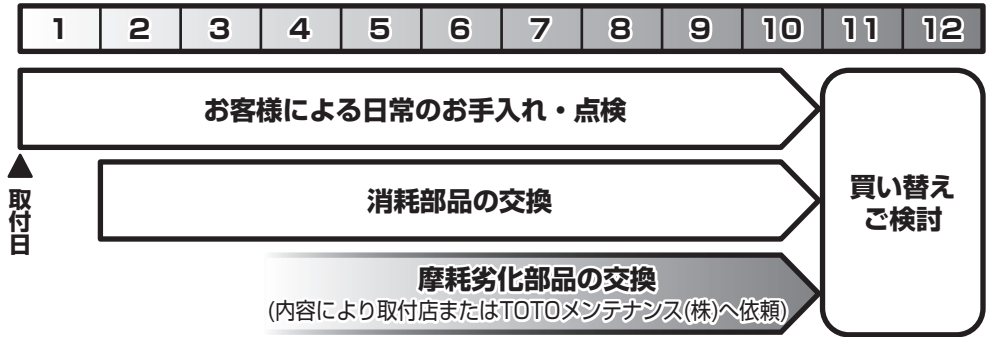
### 豆知識

#### ワンダービート・エアインシャワー使用時の注意事項

瞬間式給湯機の場合、給水温度の高い夏場において、吐水量を少なくして使うと給湯機が着火しないことがあります。この場合には、給湯機の設定温度を下げてください。



使用年数



【修理を依頼する前に「故障かな?と思ったら」(P.27)をご確認ください!】

## 保証書 (この説明書のP.34が保証書になっています)

- この商品は保証書の内容に従って保証されています。取付日、取付店(または販売店)名、抜者印が記入してあることを確認してください。また、保証書の内容をよくお読みのうえ、大切に保管してください。
- 保証期間は保証書をご確認ください。

## 保証について

- 保証期間中は  
保証書の規定に従って、修理をさせていただきます。保証期間内でも有料になることがありますので保証書の内容をよくご確認ください。例えば、「取扱説明書、施工説明書、貼付ラベルなどの注意書きに従っていない場合の不具合など」は有料になります。
- 保証期間を過ぎているときは  
修理すれば使用できる商品については、ご希望により有料で修理させていただきます。→「修理を依頼されるときは」「修理料金について」(P.31)をご確認ください。

## 部品の交換について

無料修理により取り外された部品・商品はTOTO株式会社の所有となります。

## 補修用性能部品の供給期間

この商品の補修用性能部品(機能維持に不可欠な部品で、使用期間中に取り替えの必要が発生する可能性の大きいもの)の供給期間は製造中止後10年です。



## 摩耗・劣化する部品の交換

- バルブやパッキンが摩耗・劣化すると水漏れの原因となります。  
この場合、該当部品の交換が必要です。
- 摩耗・劣化部品の交換は、**お求めの取付店・販売店、またはTOTOメンテナンス(株)**へ依頼してください。

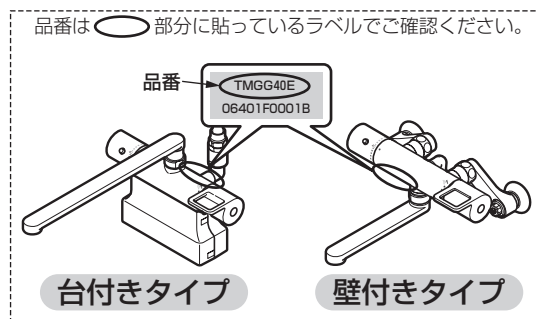
## 修理を依頼されるときは

### 【修理依頼先】

お求めの取付店・販売店または  
**TOTOメンテナンス(株)**

### 【ご連絡いただきたい内容】

- ①住所、氏名、電話番号
- ②商品名 ③品番 ④取付日
- ⑤故障内容、異常の状況  
(どこから水漏れしているかなど)
- ⑥訪問希望日



### 【ご不明な点や修理に関するお問い合わせ先】

「TOTOお客様相談室」または「TOTOメンテナンス(株)」

## 修理料金について<TOTOメンテナンス(株)にご依頼の場合>

修理により商品の機能が維持できる場合には、ご希望により有料にて修理をさせていただきます。

標準修理料金は **技術料** + **部品代** + **訪問料** で構成されています。

ただし、補修用性能部品の保有期間が経過している商品は、修理できない場合がございます。

TOTO®

## 水栓金具保証書

本書は、本書記載内容で無料修理を行うことをお約束するものです。取付日から下記期間中、故障が発生した場合は本書をご提示のうえ、取付店(または販売店)、またはTOTOメンテナンス(株) (TEL ☎ 0120-1010-05 FAX ☎ 0120-1010-02) に修理をご依頼ください。

お客様	おなまえ	様
	おところ 〒	
取付店 販売店	〒	印
	電話	-
取付日/ご購入日	年	月 日

商品名	サーモスタットシャワー金具 ・バス水栓
品番	TMGG40型・TMGG44型・ TMGG46型・TMHG40型
保証期間	取付日/ご購入日から2カ年
用途	一般住宅浴室用

## ★お客様へ

・この保証書をお受け取りになるときに、取付日、取付店(または販売店)名、扱者印が記入してあることを確認してください。保証書は再発行いたしませんので紛失されないよう大切に保管してください。なお、本書は日本国内においてのみ有効です。

・保証期間中でも、次の場合は有料修理になります。

- (1) 上記用途以外で使用した場合の不具合。
- (2) 適切な使用、維持管理を行わなかったことに起因する不具合。
- (3) 弊社が定める施工説明書などに基づかない施工、専門業者以外による分解などに起因する不具合。
- (4) 建築躯体の変形などに起因する商品の不具合。
- (5) 塗装の色あせなどの経年変化または使用に伴う摩耗などにより生じる外観上の不具合。
- (6) 金属の腐食しやすい環境(海岸付近、温泉地など)に起因する不具合。
- (7) ねずみなどの動物や昆虫が噛んだり、動物や昆虫の死骸が本商品内に残留することなどに起因する不具合。
- (8) 火災、落雷、地震、噴火、洪水、津波など天変地異または破壊行為による不具合。
- (9) 電気製品における異常電圧、指定外の使用電源(電圧・周波数)および送電線・周辺器具など外部から発生する電磁波に起因する不具合。
- (10) 部品(乾電池など)の消耗による不具合。
- (11) 日常のお手入れ箇所(フィルターなど)や水抜栓などのOリングやパッキンの摩耗・劣化による不具合。
- (12) 砂やごみなどの配管内流入、および水あか固着に起因する不具合。
- (13) 水道に関する国の基準(水道法)に定められた飲料水の水質基準に適合しない水を給水したことに起因する不具合。
- (14) 凍結に起因する不具合。
- (15) 本書の提示がない場合。
- (16) 本書にお客様名、取付日、取付店(または販売店)名、扱者印の記入のない場合。

・部品の交換について

無料修理により取り外された部品・商品は、TOTO株式会社の所有となります。

※この保証書は、本書に明示した期間、条件のもとにおいて無料修理をお約束するものです。したがって、この保証書によってお客様の法律上の権利を制限するものではありません。保証期間経過後の修理などについてご不明の場合は、「取扱説明書」に記載のお客様相談室またはTOTOメンテナンス(株)にお問い合わせください。

TOTO株式会社

〒802-8601 福岡県北九州市小倉北区中島2-1-1  
お客様相談室 TEL ☎ 0120-03-1010 FAX ☎ 0120-09-1010