

施工説明書

TOTO

台付シングル混合水栓

TKGG31型
TK431型

商品の機能が十分に発揮されるように、この施工説明書の内容に沿って正しく取り付けてください。取り付け後は、お客様にご使用方法を十分にご説明ください。

1 安全上の注意 (安全のために必ずお守りください)

取り付け前に、この「安全上の注意」をよくお読みのうえ、正しく取り付けてください。

- この説明書では商品を安全に正しく取り付けいただき、お客様や他の人々への危害や財産への損害を未然に防止するために、いろいろな表示をしています。その表示と意味は次のようになっています。

- お守りいただく内容の種類を、次の絵表示で区分し、説明しています。

	警告 この表示の欄の内容を無視して誤った取り扱いをすると、人が死亡または重傷を負う可能性が想定される内容を示しています。
	注意 この表示の欄の内容を無視して誤った取り扱いをすると、傷害または物的損害が発生する可能性があることを示しています。

	は、してはいけない「禁止」内容です。左図は、「分解禁止」を示します。
	は、必ず実行していただく「強制」内容です。左図は、「必ず実行」を示します。

警告	
 禁止	<p style="text-align: center;">寒冷地用</p> <p>水抜コックは水抜き以外の目的で開けない</p> <p>水抜コックをいきなり開けると、高温の湯が出て、やけどをしたり、水漏れにより家財などをぬらす財産損害発生のおそれがあります。</p>
	<p>水抜コック</p>

注意	
 禁止	<p>強い力や衝撃を与えない</p> <p>破損して、水漏れにより家財などをぬらす財産損害発生のおそれがあります。</p>
 必ず実行	<p>凍結が予想される場所で使用する場合は、配管部などに保温材を巻く</p> <p>また、寒冷地用の場合は、「⑨ 寒冷地用の水抜き方法」を参照し、凍結予防を確実にを行う</p> <p>部品が破損し、水漏れにより家財などをぬらす財産損害発生のおそれがあります。</p>

警告	
 禁止	<p>湯水を逆に配管しない</p> <p>水を出そうとしても、湯が出てやけどをすることがあります。</p>
	<p>給湯温度は85℃より高温で使用しない</p> <p>85℃より高温でご使用になると、水栓の寿命が短くなり、破損して、やけどをしたり、水漏れにより家財などをぬらす財産損害発生のおそれがあります。</p>
<p>85℃以下</p>	
 分解禁止	<p>この説明書に記載された項目以外は、分解・改造しない</p> <p>破損して、やけど・けがをしたり、水漏れにより家財などをぬらす財産損害発生のおそれがあります。</p>

2 仕様

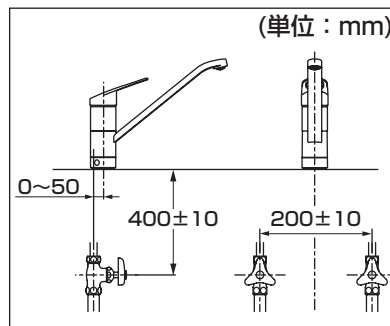
給水・給湯圧力	最低必要水圧	0.05MPa (流動時)
	最高水圧	0.75MPa (静止時)
使用最高温度		85℃以下
使用可能水質		水道水および飲用可能な井戸水
使用環境温度	一般地用	1~40℃
	寒冷地用	-20~40℃ (ただし、0℃以下は水を抜いた状態)
用途		一般住宅台所用

3 取り付け前に

- 給水圧力が0.75MPaを超える場合は、市販の減圧弁で0.2~0.3MPa程度に減圧してください。快適に水栓をお使いいただくためには、0.2~0.3MPa程度の圧力をおすすめします。
- 誤操作などによるやけど防止のため、給水圧力は給湯圧力より必ず高くするか、同圧になるようにしてください。また、湯側を加圧する場合でも、必ず湯側圧力を水側より低くしてください。

- 給湯機からの給湯管は、抵抗を少なくするため最短距離で配管し、配管には必ず保温材を巻いてください。

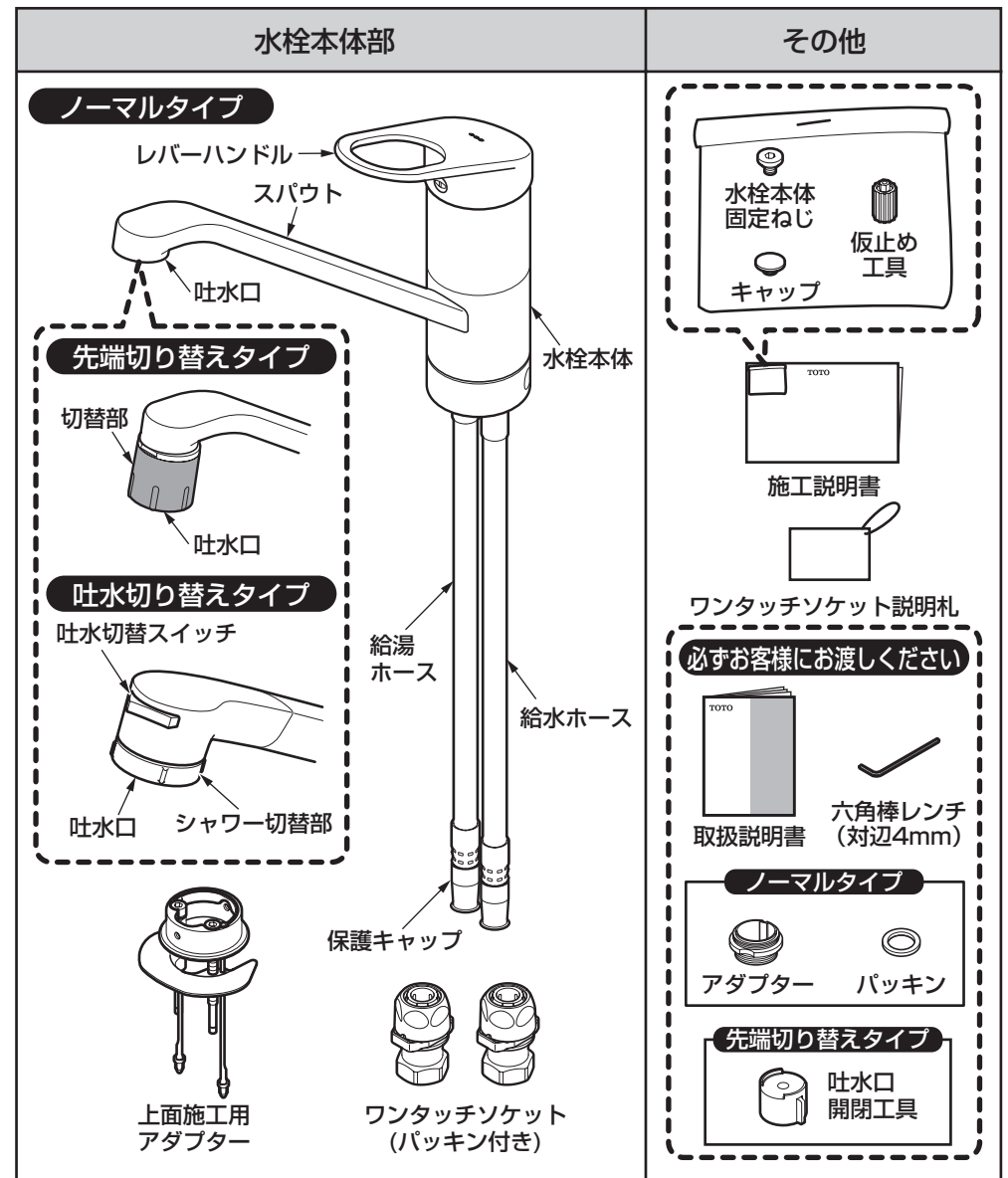
- 水勢調節および器具の点検を容易にするために、別途止水栓を必ずご用意ください。右図に示す範囲内の止水栓位置が標準施工位置です。



- 梱包前に通水検査をしていますので、商品内に水が残っている可能性があります。商品には問題ありません。

4 部品の確認

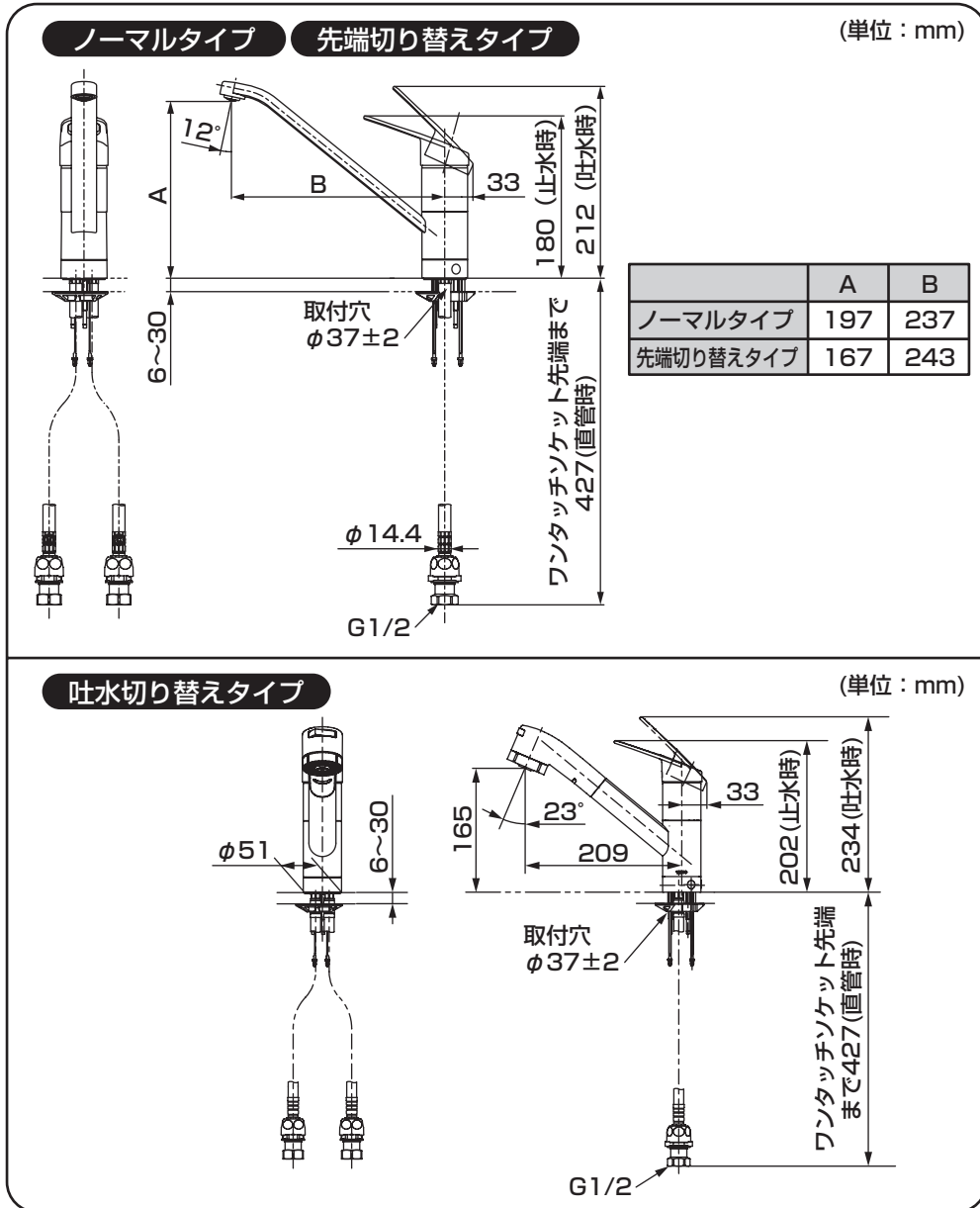
次の部品があることを確認してください。



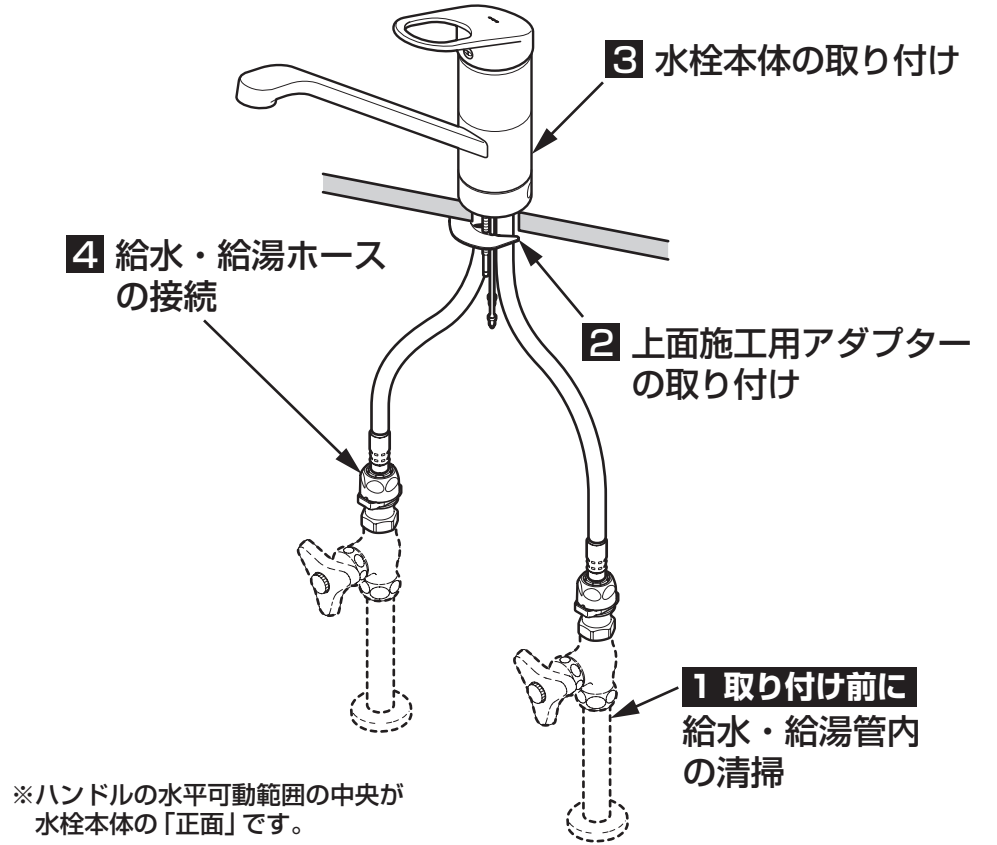
※品番によっては、図と現品の形状が一部異なります。

5 完成図

※品番によっては、図と現品の形状が一部異なります。



6-1 施工手順



1 取り付け前に 給水・給湯管内の清掃

止水栓を取り付け後、商品を取り付ける前に **必ず給水・給湯管内のごみ、砂などを完全に洗い流す。**

重
要

注意

給水・給湯管内の清掃を行わない場合、給水・給湯管内のごみ、砂などがフィルターに詰まり、以下の事象が発生します。

- ①吐水量が少ない
- ②温度調節がうまくできない

給水・給湯管内の清掃は必ず行ってください。

市販のフレキホースなどとバケツを準備し、止水栓に市販のフレキホースなどを接続して、ゆっくりと止水栓を開け、給水・給湯管内のごみ、砂などを洗い流してください。

市販のフレキホースなど
バケツ
止水栓

2 上面施工用アダプターの取り付け

上面施工用アダプター施工上の注意点

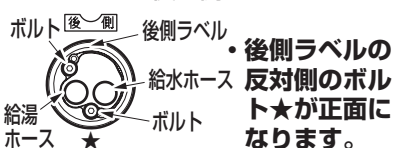
- 上面施工用アダプターは、**正しく取り付けてください**。
カウンター内への水漏れや、水栓本体の固定強度が低下して本体にガタが発生するなど、不具合の原因となります。
- ステンレス製カウンターで補強板がない場合は**固めの補強板（合板など）を取り付けてください**。
- 補強板が**十分乾燥した状態で取り付けてください**。
- 補強板に湿り気がある場合は水気をふき取り**ドライヤーで乾かしてください**。
- 取付面に**養生シート**などがあれば取り除いてください。
- 取付可能なカウンター穴径は **φ35~φ39** です。

- ① ボルト・座金（2本）を外して固定金具を取付穴に挿入する。
- ② 上面施工用アダプターの方向をあわせ、固定金具が当たるまで引き上げ部材を引き上げる。

注意

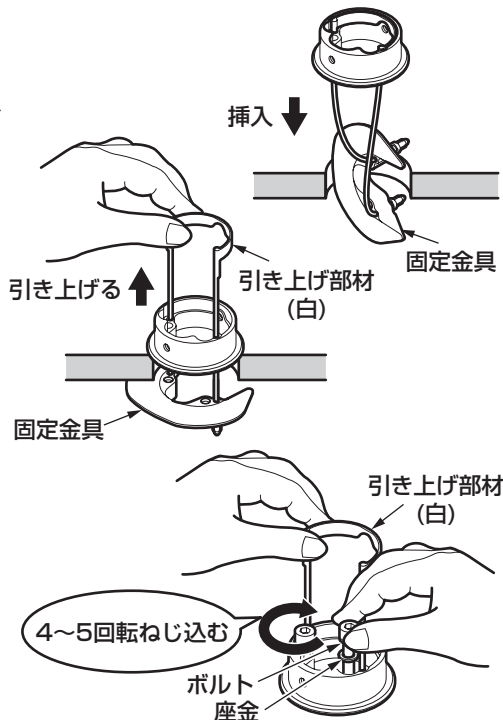
上面施工用アダプターの方向に十分に注意してください。

このラベルが後ろ側

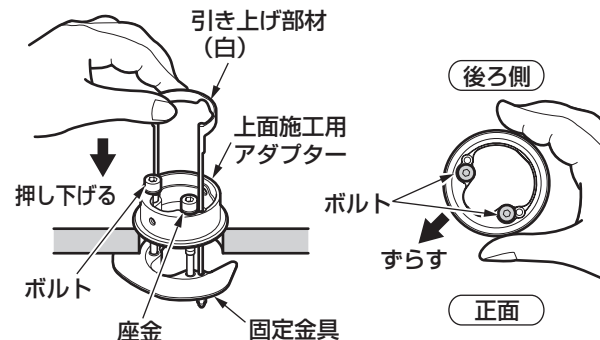


- ③ 引き上げ部材を引き上げたまま、ボルト・座金（2本）を固定金具に通し、手締めで4~5回転ねじ込む。

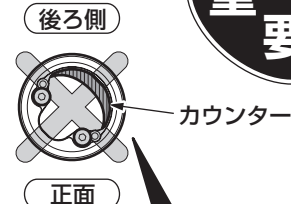
※④位置調整のため、最後までねじ込まないでください。



- ④ 引き上げ部材・ボルト・座金（2本）を押し下げ、上面施工用アダプターをボルトの方向に当たるまでずらす。



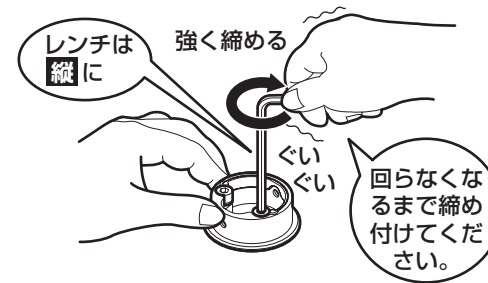
重要



カウンターが見える状態で上面施工用アダプターを固定しないでください。

本体挿入時、はみ出したカウンターなどでホースを傷つけ、水漏れが発生する可能性があります。

- ⑤ ボルトに六角棒レンチを縦に差し込み、2本のボルトを交互に強く締め付ける。



- ⑥ さらに六角棒レンチを横にして2本のボルトを交互にしっかり締め付け、確実に固定する。

注意

2本のボルトがどちらも回らなくなるまで締め付けてください。



重要

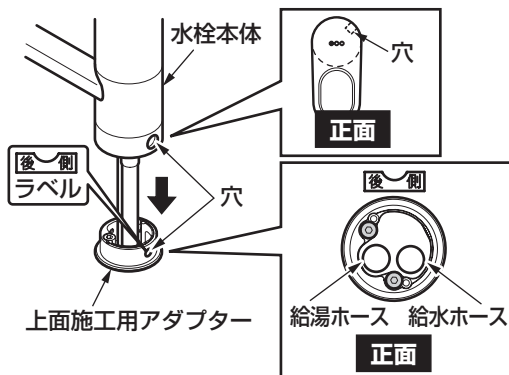
6-3

3 水栓本体の取り付け

①水栓本体の後ろ側と上面施工用アダプターの「後側ラベル」をあわせるようにしっかり差し込む。

注意

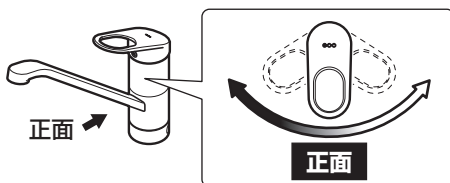
- 水栓本体に浮きがないよう注意してください。
- 差し込みにくい場合は水栓本体を左右にゆすりながら入れてください。



②水栓本体固定ねじを仮止め工具で仮固定する。

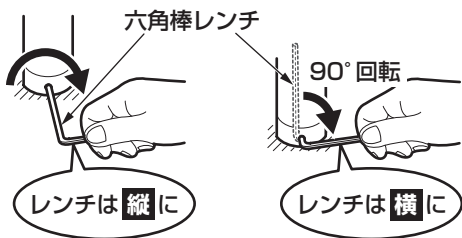


③水栓本体が正面に取り付けられているか確認する。正面に取り付けられていないときは、水栓を取り外して、上面施工アダプターの位置（向き）を調整してください。（2②を参照）



④六角棒レンチの縦方向で、回らなくなるまで締め付ける。

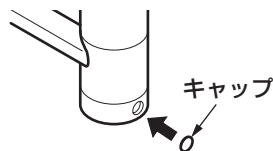
⑤六角棒レンチの横方向で、約90°回して確実に締め付ける。



注意

80mm以上のレンチを使用しないでください。
(ねじ部が破損するおそれがあります)

⑥穴にキャップを押し込む。

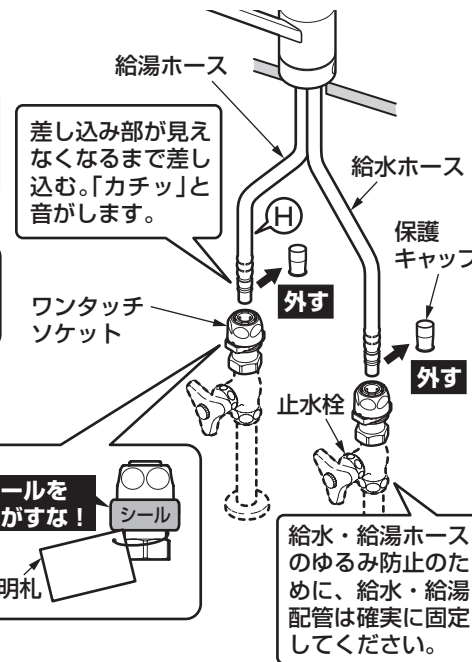


4-1 給水・給湯ホースの接続

①ワンタッチソケットを止水栓に固定する。

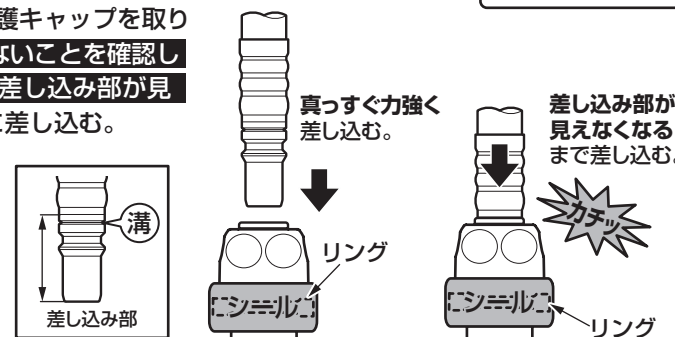
ホースを接続する前に、同梱の説明札の「ホースの接続方法」を確認してから接続してください。

同梱の「ワンタッチソケット」の説明札は必ずワンタッチソケットまたは止水栓につり下げてください。



②給水・給湯ホースの保護キャップを取り外して 異物の付着がないことを確認しワンタッチソケットに差し込み部が見えなくなるまで 確実に差し込む。

確実に差し込まれていない場合、水漏れの原因となります。



注意

シールを貼ったままホースをワンタッチソケットに差し込んでください!!

- シールはリング(シールの下)を外さないために貼っています。
- リングを外して差し込むと、ホースがロックされずに水漏れによる財産被害のおそれがあります。

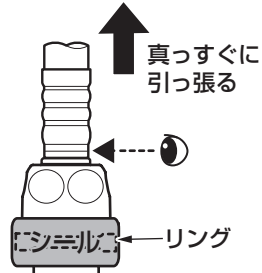
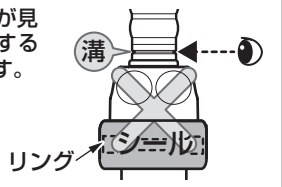
6-4

4-2 給水・給湯ホースの接続 (つづき)

③ホースを真っすぐに引っ張って水平から見て、溝が見えないことを確認する。

④止水栓を開けて、接続部などから水漏れがないことを確認する。

●差し込み部の溝が見えると、水漏れするおそれがあります。

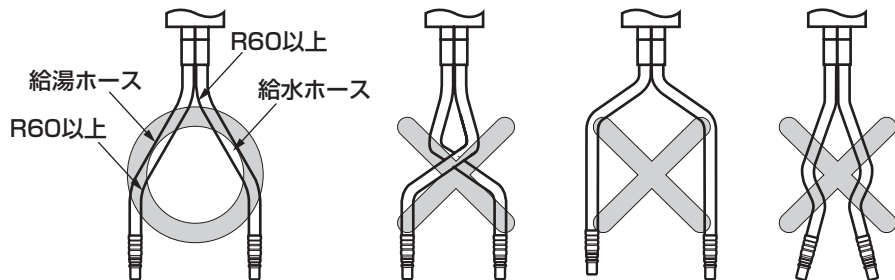


重要

施工後、万一ホースを外す場合は、説明札の「**ホースの取外方法**」・「**ホースの再接続**」を確認してから外してください。

給水・給湯ホース施工上の注意点

- ホースを必要以上の力で曲げて折らないように注意してください。ホースの最小曲げ半径は60mmです。それよりも小さく曲げて使用すると、ホースが折れ、十分な流量が出ない場合や、破損、水漏れのおそれがあります。
- ホースを水栓本体端面から極端に屈曲して施工しないでください。
- ホースを無理に引っ張らないでください。ホースが折れる可能性があります。
- ホース同士の不要な接触は避けてください。外部補強層の摩擦による外傷でホース性能の劣化の可能性があります。



7-1

施工後の調節

1. 水出し確認

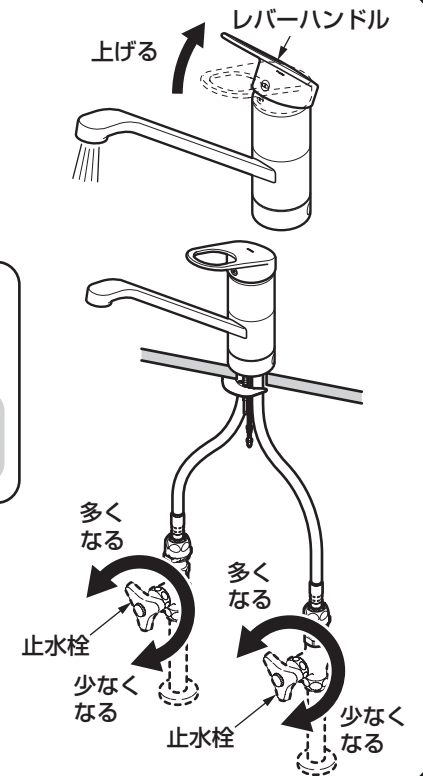
取り付けが完了したあと、配管部の元栓を開け、スパウトから水が出るか確認してください。

また、ホース接続部やすき間などから水漏れがないことを確認してください。

止水栓による流量調節

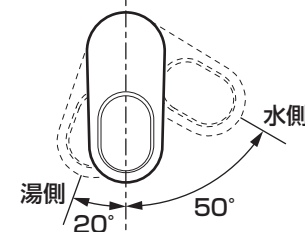
配管にある止水栓を回す。

止水栓の調節にマイナスドライバーなどが必要な場合があります。



2. 吐水温度の確認 (TK431型)

安全のため、湯側のレバー回転角度を20°に規制し、ハンドルを湯側いっぱいにも湯水が混合される仕様になっています。現場にて適切な温度になるよう、止水栓を調整してご使用ください。



裏面へつづく

3. 吐水口・切替部の掃除

水出し確認後は必ず吐水口・切替部を掃除してください。

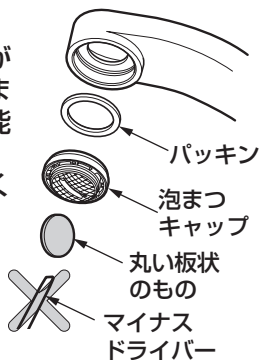
吐水口・切替部が詰まると流量が少なくなったり、温度調節がうまくできなくなるなど、十分な機能が発揮されなくなります。また、お客様にも時々掃除していただくようにご説明願います。

※吐水口・切替部を掃除する際は、必ずレバーハンドルを閉めてから行ってください。
(詳しくは取扱説明書の「日ごろのお手入れ」を参照してください)

※泡まつキャップを取り外すときは、マイナスドライバーなど先の細いものは使用しないでください。

掃除が完了したあとは、接続部から水漏れがないことを確認してください。

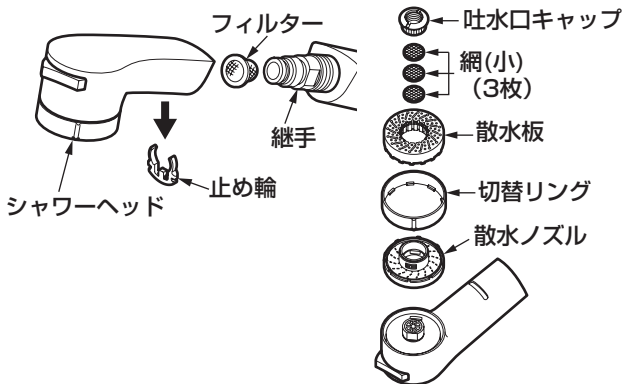
ノーマルタイプ



先端切り替えタイプ



吐水切り替えタイプ



8 使用上の注意

ご使用中に以下のような現象が発生することがありますが、**故障ではありません。**お客様に十分にご説明ください。

現象	説明
使い始めに比べて、しばらく使用すると、ハンドル操作が重く感じる。	ご使用により商品内部の部品がなじみ、安定したことによるもので、故障ではありません。

寒冷地用の水抜き方法

凍結が予想される時期に施工された場合は、水抜きを行っておいください。またお客様にも水抜き方法をご説明ください。

水栓内の水抜き作業を行う前に、配管内の水抜きを必ず行ってください。配管内の水抜きを行っていないと、水栓内の水が十分に抜けず凍結のおそれがあります。

重要

下記の手順に従って水栓の水抜きを行ってください。



1. 配管部の水抜栓などにより通水を止めて、水抜きを行う。
2. レバーハンドルを上げ、水側いっぱいにする。



3. 水抜コックの下に台拭きなどを用意し、水抜コックをすべて開ける。
●水抜コック：1カ所



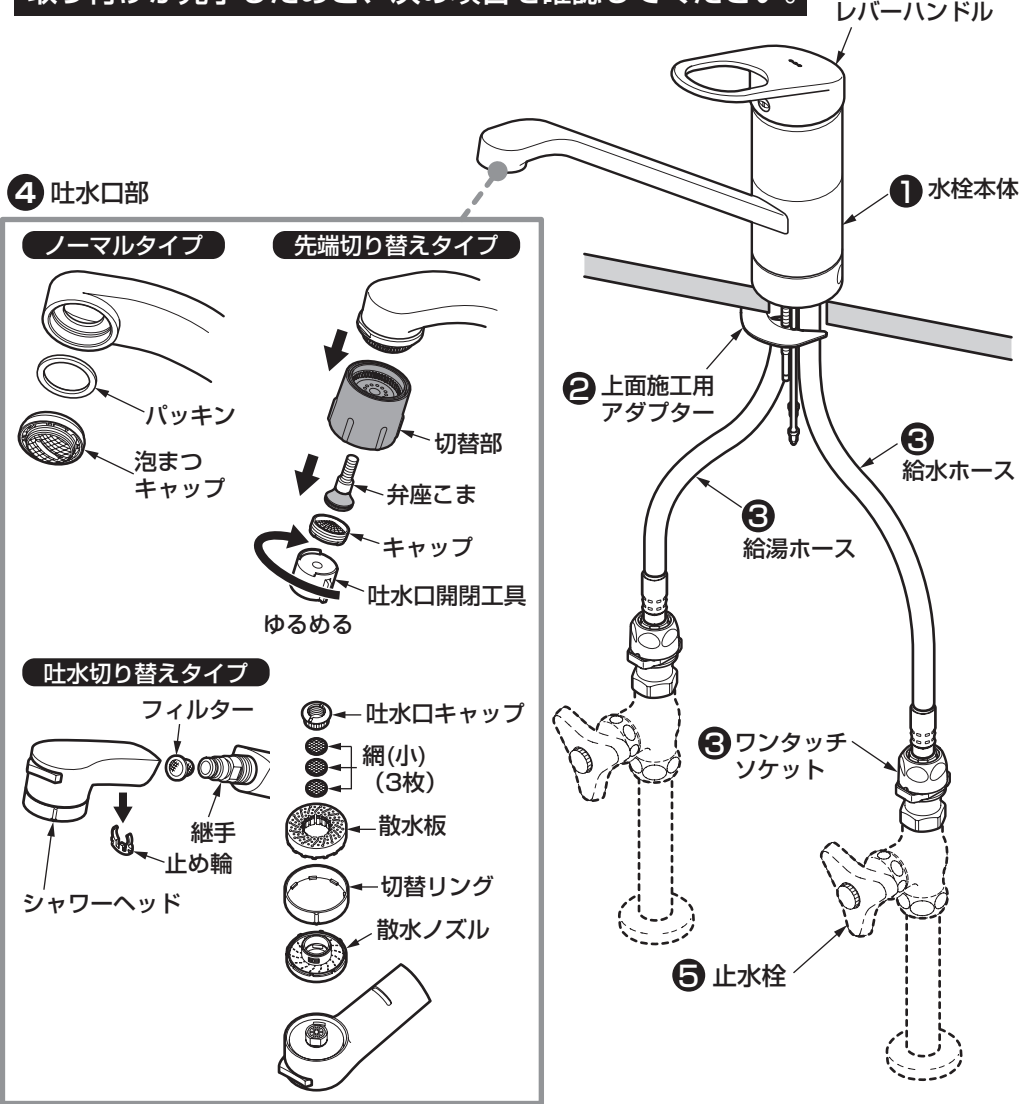
4. レバーハンドルを上げたまま湯側いっぱいにする。



5. 水が抜けたら、レバーハンドル・水抜コックを閉める。(水抜き完了)
●水抜コック：1カ所

10 点検項目

取り付けが完了したあと、次の項目を確認してください。



ガタツキの確認

ガタツキがないか確認してください。

① 水栓本体固定ねじのゆるみはないですか？

↳ 6.3 - ③「水栓本体の取り付け」参照

② 上面施工用アダプターはしっかり固定されていますか？

↳ 6.2 - ②「上面施工用アダプターの取り付け」参照

水漏れの確認

水漏れがないか確認してください。

③ 給水・給湯ホースはワンタッチソケットにしっかり差し込まれていますか？

↳ 6.3 - ④「給水・給湯ホースの接続」参照

流量および吐水温度の確認

流量が多すぎる時や、少ないとき、または温度調節がうまくできない場合は、次の項目を確認してください。

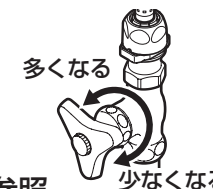
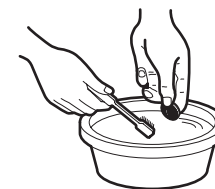
④ 吐水口・切替部のごみ詰まりはないですか？

↳ 7.2 ③. 吐水口・切替部の掃除 参照

⑤ 止水栓は開いていますか？

↳ 7.1 ①. 水出し確認 参照

↳ 7.1 ②. 吐水温度の確認 (TK431型) 参照



※同梱の取扱説明書などは、必ずお客様にお渡しください。