

工事店さまへのお願い

施工手順に関しては、システムバスルームに同梱の組立要領書を参照してください。

TOTO

サーモスタットシャワー金具



TUM40B型
TUB40B型



商品の機能が十分に発揮されるように、この施工説明書の内容に沿って正しく取り付けてください。取り付け後は、お客様にご使用方法を十分にご説明ください。






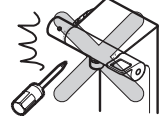

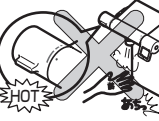
1 安全上の注意 (安全のために必ずお守りください)





取り付け前に、この「安全上の注意」をよくお読みのうえ、正しく取り付けてください。


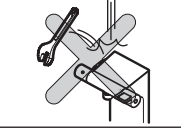


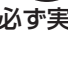

- この説明書では商品を安全に正しく取り付けいただき、お客様や他の人々への危害や財産への損害を未然に防止するために、いろいろな表示をしています。その表示と意味は次のようになっています。
- お守りいただく内容の種類を、次の絵表示で区分し、説明しています。

 警告	この表示の欄の内容を無視して誤った取り扱いをすると、人が死亡または重傷を負う可能性が想定される内容を示しています。
 注意	この表示の欄の内容を無視して誤った取り扱いをすると、傷害または物的損害が発生する可能性があることを示しています。

	⊘ は、してはいけない「禁止」内容です。左図は、「分解禁止」を示します。
	ⓘ は、必ず実行していただく「強制」内容です。左図は、「必ず実行」を示します。

警告	
	<p>湯水を逆に配管しない</p> <p>水を出そうとしても、湯が出てやけどをすることがあります。</p> 
	<p>給湯温度は85℃より高温で使用しない</p> <p>85℃より高温でご使用になると、水栓の寿命が短くなり、破損して、やけどをしたり、水漏れにより家財などをめらす財産損害発生のおそれがあります。</p> 
	<p>この説明書に記載された項目以外は、分解しない</p> <p>破損して、やけど・けがをしたり、水漏れにより家財などをめらす財産損害発生のおそれがあります。</p> 
	<p>目盛りどおりの湯が出るよう、必ず温度調節を行う</p> <p>使用条件によっては目盛りどおりの湯が出ず、やけどをすることがあります。</p> 

警告	
	<p>必ず実行</p> <p>フィルターの掃除をする際は、必ず止水栓または配管部の元栓を閉めてから、ふたをゆるめる また、湯側止水栓部が熱くないことを確認する</p> <p>高温の湯が出て、やけどをしたり、水漏れにより家財などをめらす財産損害発生のおそれがあります。</p> 
	<p>寒冷地用</p> <p>水抜コックは水抜き以外の目的で開けない</p> <p>水抜コックをいきなり開けると、高温の湯が出て、やけどをしたり、水漏れにより家財などをめらす財産損害発生のおそれがあります。</p> 

注意	
	<p>強い力や衝撃を与えない</p> <p>破損して、水漏れにより家財などをめらす財産損害発生のおそれがあります。</p> 
	<p>クリックタイプ</p> <p>必ず調圧弁を取り付ける</p> <p>調圧弁を使用しなかった場合、シャワーホース内の水圧が高くなり、シャワーホースが破損したり、水漏れにより家財などをめらす財産損害発生のおそれがあります。</p> 
	<p>凍結が予想される場所で使用する場合は、配管部などに保温材を巻く また、寒冷地用の場合は、取扱説明書を参照し、凍結予防を確実にを行う</p> <p>部品が破損し、水漏れにより家財などをめらす財産損害発生のおそれがあります。</p> 

2 仕様

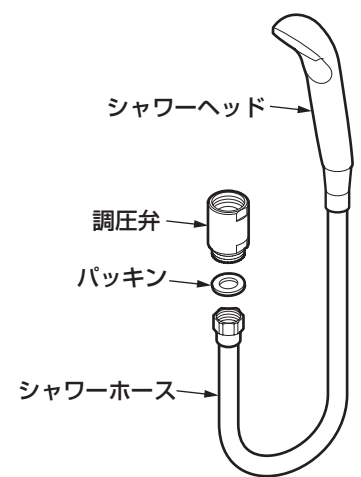
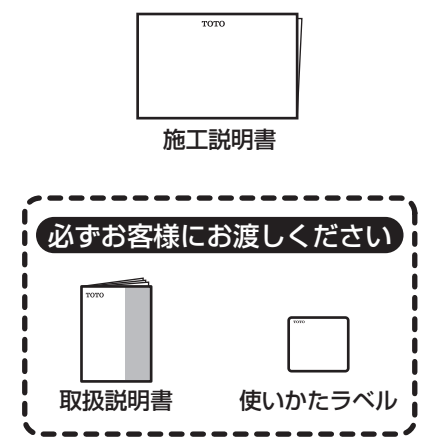
給水・給湯圧力	最低必要水圧	カバー水栓 タッチ水栓	0.05MPa(流動時) (クリックタイプ・ワンダービート・エアインシャワーの場合は0.07MPa)
	最高水圧		0.07MPa(流動時) (クリックタイプ・ワンダービート・エアインシャワーの場合は0.1MPa)
			0.75MPa(静止時)
	使用最高温度		85℃以下
	使用可能水質		水道水および飲用可能な井戸水
使用環境温度	一般地用		1～40℃
	寒冷地用		-20～40℃ (ただし、0℃以下は水を抜いた状態)
用途			一般住宅浴室用

3 取り付け前に

- 給水圧力が0.75MPaを超える場合は、市販の減圧弁で0.2～0.3MPa程度に減圧してください。
快適に水栓をお使いいただくためには、0.2～0.3MPa程度の圧力をおすすめします。
- 誤操作などによるやけど防止のため、給水圧力は給湯圧力より必ず高くするか、同圧になるようにしてください。
また、湯側を加圧する場合でも、必ず湯側圧力を水側より低くしてください。
- 給湯機の設定温度は、使用する吐水温度より高めに設定してください。
- 快適なシャワー流量・温度を得るためには、給湯機の給湯温度は60℃設定をおすすめします。
やけど防止のため、60℃を超えない設定をしてください。
- 給湯機からの給湯管は、抵抗を少なくするため最短距離で配管し、配管には必ず保温材を巻いてください。
- 梱包前に通水検査をしていますので、商品内に水が残っている可能性があります。商品には問題ありません。

4-1 部品の確認

次の部品があることを確認してください。

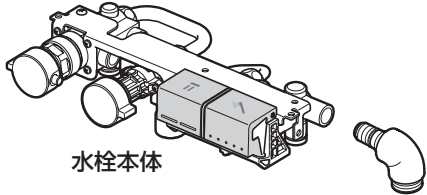
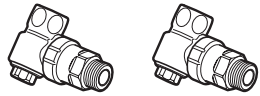
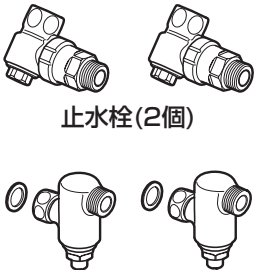
シャワー部 (別梱包)	その他
 <p>シャワーヘッド</p> <p>調圧弁</p> <p>パッキン</p> <p>シャワーホース</p>	 <p>施工説明書</p> <p>必ずお客様にお渡しください</p> <p>取扱説明書</p> <p>使いかたラベル</p>

※ 品番によっては図と現品の形状が一部異なります。

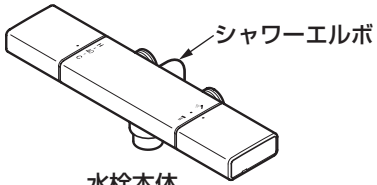


裏面へつづく

次の部品があることを確認してください。

【タッチ水栓】

水栓本体部	
 <p>水栓本体</p> <p>シャワーエルボ</p>	
止水栓部	
<p>一般地用</p>  <p>止水栓(2個)</p>	<p>寒冷地用</p>  <p>止水栓(2個)</p> <p>水抜栓 (パッキン付き 2個)</p>

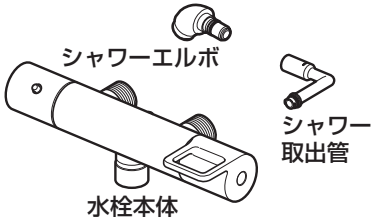

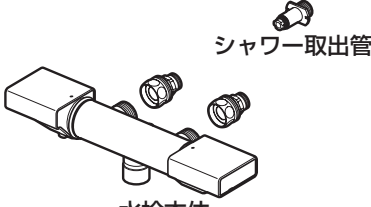
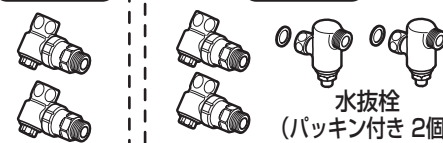


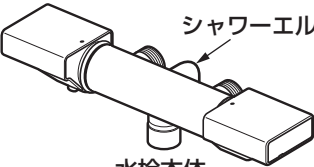

【壁付水栓】

水栓本体部	
 <p>シャワーエルボ</p> <p>水栓本体</p>	
止水栓部	
<p>一般地用</p>  <p>取付脚 (パッキン付き 2個)</p> <p>フランジ (2個)</p>	<p>寒冷地用</p>  <p>取付脚 (パッキン付き 2個)</p> <p>フランジ (2個)</p>

※ 品番によっては図と現品の形状が一部異なります。

次の部品があることを確認してください。

【カバー水栓】

水栓本体部	止水栓部
 <p>シャワーエルボ シャワー 取出管 水栓本体</p>	<p>(別梱包)</p> <p>一般地用 寒冷地用</p>  <p>取付脚 (パッキン付き 2個) 取付脚 (パッキン付き 2個)</p>
 <p>シャワー取出管 水栓本体</p>	<p>一般地用 寒冷地用</p>  <p>止水栓(2個) 止水栓(2個) 水抜栓 (パッキン付き 2個)</p>
 <p>シャワーエルボ 水栓本体</p>	<p>一般地用</p>  <p>止水栓付取付脚 (パッキン付き 2個)</p>
 <p>シャワーエルボ 水栓本体</p>	<p>一般地用</p>  <p>止水栓付取付脚 (パッキン付き 2個)</p>

※ 品番によっては図と現品の形状が一部異なります。

※同梱の取扱説明書などは、必ずお客様にお渡しください。