

TOTO

施工・取扱説明書

THYB25-2型

キッチンスプレー (ソフト・シャワー切り替え)


商品の機能が十分に発揮されるように、この施工・取扱説明書の内容に沿って正しく取り付けください。
この施工・取扱説明書は大切に保管し、必要なときにお読みください。


1. 安全上の注意 (安全のために必ずお守りください)



取り付け前に、この「安全上の注意」をよくお読みのうえ、正しく取り付けください。

●この説明書では商品を安全に正しく取り付けいただき、お客様や他の人々への危害や財産への損害を未然に防止するために、いろいろな表示をしています。その表示と意味は次のようになっています。

●お守りいただく内容の種類を、次の絵表示で区分し、説明しています。

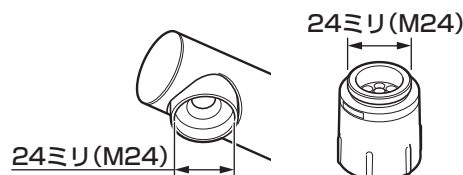
表示	意味
 注意	この表示の欄の内容を無視して誤った取り扱いをすると、傷害または物的損害が発生する可能性があることを示しています。

	分解しないでください。
	必ず実行していただく「強制」内容です。

注意	
	この説明書に記載された項目以外は分解・改造しない 破損して、けがをしたり、水漏れにより家財などをめらす財産損害発生のおそれがあります。
	必ず説明書に記載された方法で取り付ける 傷がついたり施工不良による水漏れのおそれがあります。

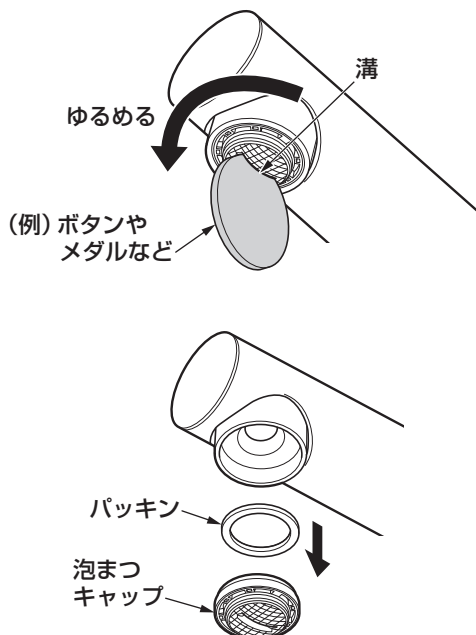
2. 施工手順

この商品は、TOTO水栓金具のスパウト先端ねじ径が24ミリ(M24)に適合します。

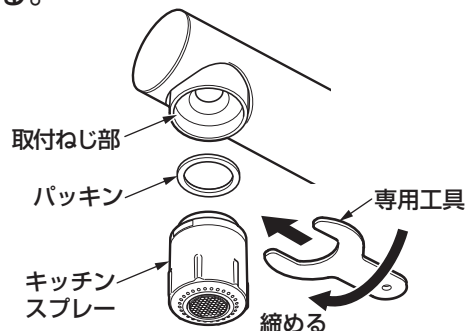


1. スパウトから泡まつキャップ、パッキンを取り外す。

泡まつキャップの溝に丸い板状のもの(ボタンやメダルなど)を当ててゆるめる。



2. スパウトにキッチンスプレーを取り付ける。



- ①スパウトにセットする前に必ずパッキンが入っていることを確認する。
- ②キッチンスプレーを手締めにて軽くねじ込む。
- ③キッチンスプレーの工具掛かり面に同梱の専用工具を差し込んで増し締めする。

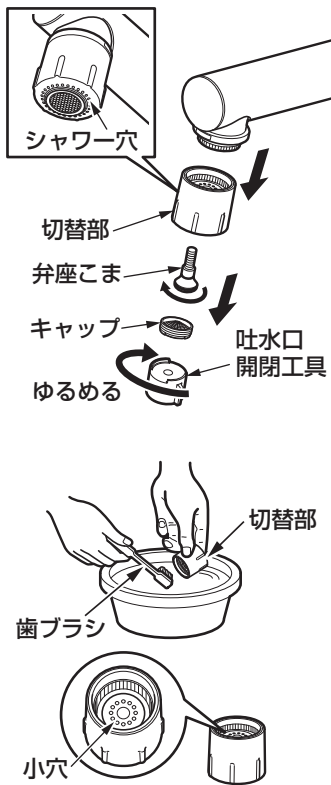
注意

同梱の専用工具以外で増し締めを行わないでください。
商品を傷つけたり、施工不良により水漏れのおそれがあります。

3. 日ごろのお手入れと点検

修理を依頼される前に		
現象	お調べいただくところ	処置の仕方
吐水をソフト側に切り替えてもシャワー側から水が出る	吐水口・切替部の目詰まりはありませんか。	吐水口・切替部の掃除をする。

吐水口のお手入れ



① 付属の吐水口開閉工具をキャップの切り欠きに差し込み、回して外す。

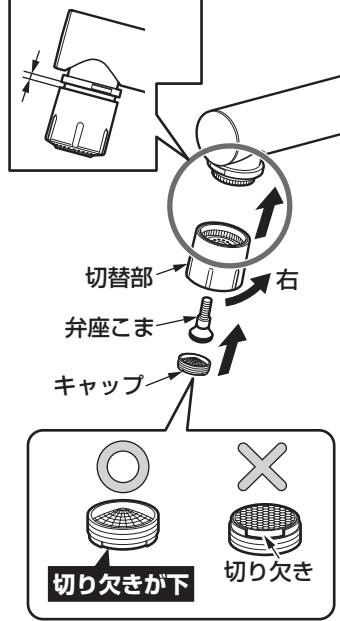
② プラスドライバーで弁座こまを左側に回して切替部を外す。

切替部を外した状態で水を出さないでください。水が飛び散るおそれがあります。

③ キャップ・シャワー穴・切替部の小穴に詰まったごみや汚れを歯ブラシなどで取り除く。

部品を紛失しないように、あらかじめ洗面器などに水をためてから洗ってください。

泡まつ吐水切り替え時
すき間2mm程度



④ 掃除が終わったら、切替部を回してすき間を2mm程度あけた状態で、弁座こままで固定する。

弁座こまを締め付け過ぎないように注意してください。

⑤ キャップを取り付ける。

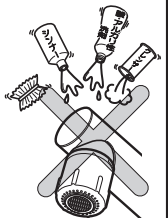
※キャップの向きに注意してください。

※取り付け完了後、水を出し、接続部から水漏れがないか確認してください。

お願い

水栓が破損するおそれがあるものは使用しないでください。

- ・酸性洗剤、塩素系漂白剤、TOTO蛇口まわりのクリーナー以外のアルカリ性洗剤
水栓の表面が変色したり、樹脂製部品が破損するおそれがあります。
- ・シンナー、ベンジンなどの溶剤
ゴムや樹脂製部品が破損するおそれがあります。
- ・クレンザー、磨き粉など、粗い粒子を含んだ洗剤
- ・ナイロンたわし、たわし、メラミンスポンジ、ブラシなど
塗装がはがれたり、水栓の表面が傷つきます。



お客様専用窓口



商品の
お問い合わせは

TOTO (株) お客様相談室へ

TEL ☎0120-03-1010

FAX ☎0120-09-1010

受付時間：9:00～17:00（夏期休暇・年末年始を除く）



修理のご用命は

安心・信頼の

TOTOメンテナンス (株) 修理受付センターへ

ホームページ <http://www.tom-net.jp/>

TEL ☎0120-1010-05

FAX ☎0120-1010-02

受付：年中無休

受付時間：8:00～19:00

訪問修理：年中無休（一部地域を除く）

営業時間：9:00～18:00



交換部品・別売品の
ご購入は

TOTOメンテナンス (株) TOTOパーツセンターへ

TEL ☎0120-8282-55

FAX ☎0120-8272-99

受付時間：平日 9:00～18:00 土・日・祝日 10:00～18:00
（夏期休暇・年末年始を除く）

※インターネットでの部品購入はTOTOWebショップへ（24時間受付）

<http://www.toto.jp/ec/html/index.htm>

お客様からお預かりした個人情報は、関連法令および社内諸規定に基づき慎重かつ適切に取り扱います。詳細はTOTOホームページをご覧ください。

TOTO株式会社 TOTOホームページ <https://jp.toto.com>

