

TOTO

台付シングル混合水栓(エコシングル、ハンドシャワー) TKWC35E型

商品の機能が十分に発揮されるように、この施工説明書の内容に沿って正しく取り付けてください。取り付け後は、お客様にご使用方法を十分にご説明ください。

1. 安全上の注意(安全のために必ずお守りください)

取り付け前に、この「安全上の注意」をよくお読みのうえ、正しく取り付けてください。

- この説明書では商品を安全に正しく取り付けいただき、お客様や他の人々への危害や財産への損害を未然に防止するために、いろいろな表示をしています。その表示と意味は次のようになっています。

- お守りいただく内容の種類を、次の絵表示で区分し、説明しています。



警告

この表示の欄の内容を無視して誤った取り扱いをすると、人が死亡または重傷を負う可能性が想定される内容を示しています。



注意

この表示の欄の内容を無視して誤った取り扱いをすると、傷害または物的損害が発生する可能性があることを示しています。



○は、してはいけない「禁止」内容です。左図は、「分解禁止」を示します。



●は、必ず実行していただく「強制」内容です。左図は、「必ず実行」を示します。

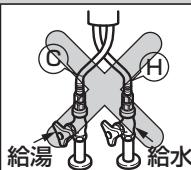
警告



禁止

湯水を逆に配管しない

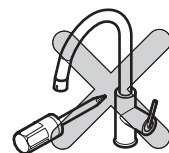
水を出そうとしても、湯が出てやけどをすることがあります。



分解禁止

この説明書に記載された項目以外は、分解・改造しない

破損して、やけど・けがをしたり、水漏れにより家財などをめらす財産損害発生のおそれがあります。



禁止



警告

寒冷地用

水抜コックは水抜き以外の目的で開けない

水抜コックをいきなり開けると、高温の湯が出て、やけどをしたり、水漏れにより家財などをめらす財産損害発生のおそれがあります。



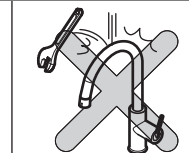
注意



禁止

強い力や衝撃を与えない

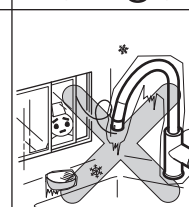
破損して、水漏れにより家財などをめらす財産損害発生のおそれがあります。



必ず実行

凍結が予想される場所で使用する場合は、配管部などに保温材を巻く
また、寒冷地用の場合は、**9. 寒冷地用の水抜き方法**を参照し、凍結予防を確実にを行う

部品が破損し、水漏れにより家財などをめらす財産損害発生のおそれがあります。

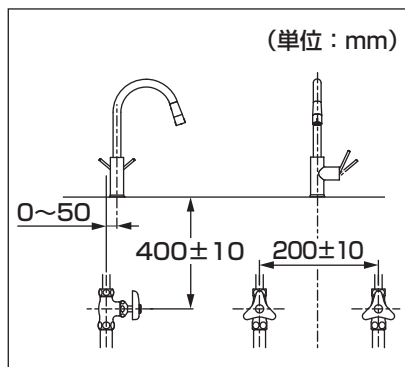


2. 仕様

給水・給湯圧力	最低必要水圧	0.07MPa (流動時)
	最高水圧	0.75MPa (静止時)
使用最高温度		85℃以下
使用可能水質		水道水および飲用可能な井戸水
使用環境温度	一般地用	1~40℃
	寒冷地用	-20~40℃ (ただし、0℃以下は水を抜いた状態)
用途		一般住宅台所用

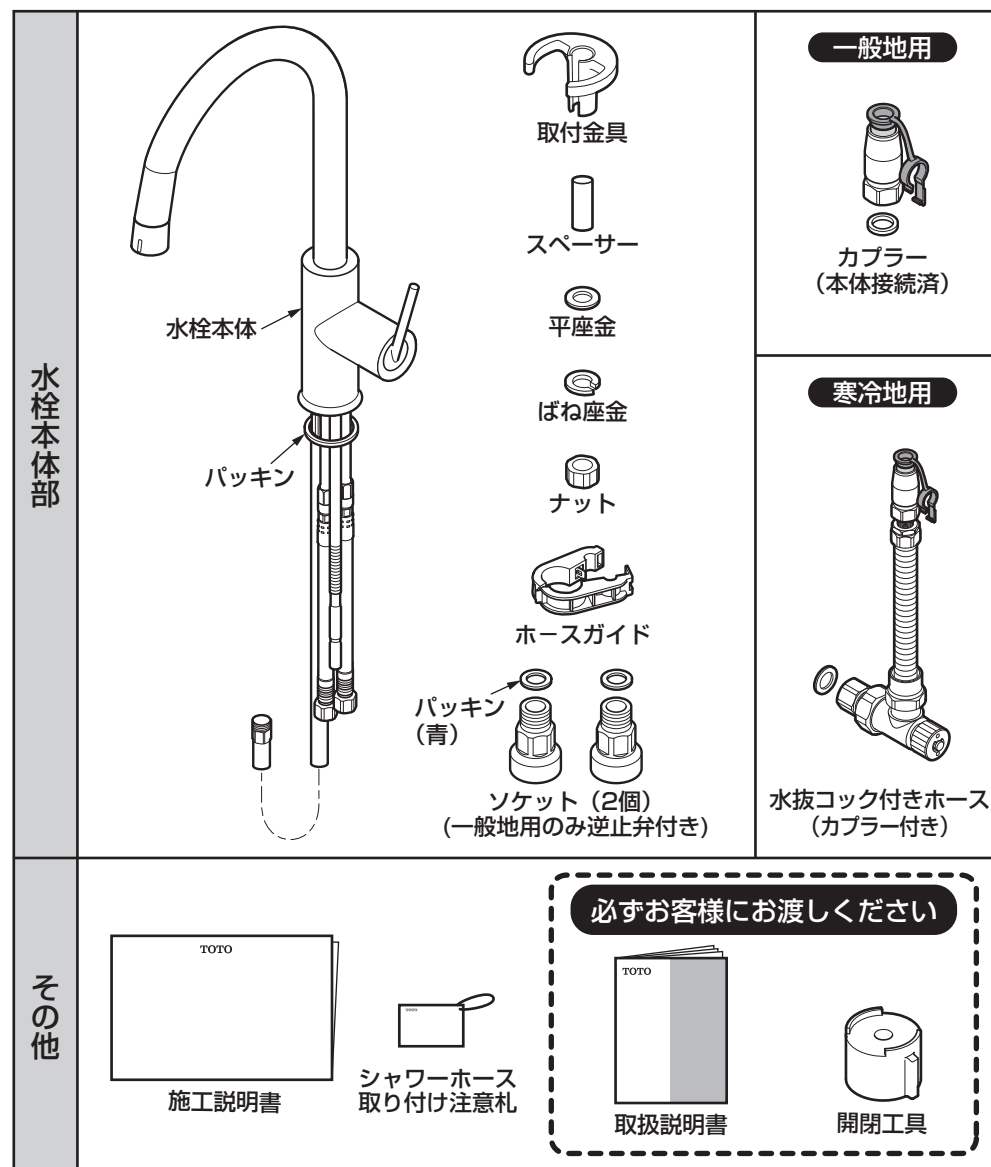
3. 取り付け前に

- 給水圧力が0.75MPaを超える場合は、市販の減圧弁で0.2~0.3MPa程度に減圧してください。快適に水栓をお使いいただくためには、0.2~0.3MPa程度の圧力をおすすめします。
- 誤操作などによるやけど防止のため、給水圧力は給湯圧力より必ず高くするか、同圧になるようにしてください。また、湯側を加圧する場合でも、必ず湯側圧力を水側より低くしてください。
- 給湯機からの給湯管は、抵抗を少なくするため最短距離で配管し、配管には必ず保温材を巻いてください。
- 水勢調節および器具の点検を容易にするために、別途止水栓を必ずご用意ください。右図に示す範囲内の止水栓位置が標準施工位置です。
- 梱包前に通水検査をしていますので、商品内に水が残っている可能性があります。商品には問題ありません。



4. 部品の確認

次の部品があることを確認してください。



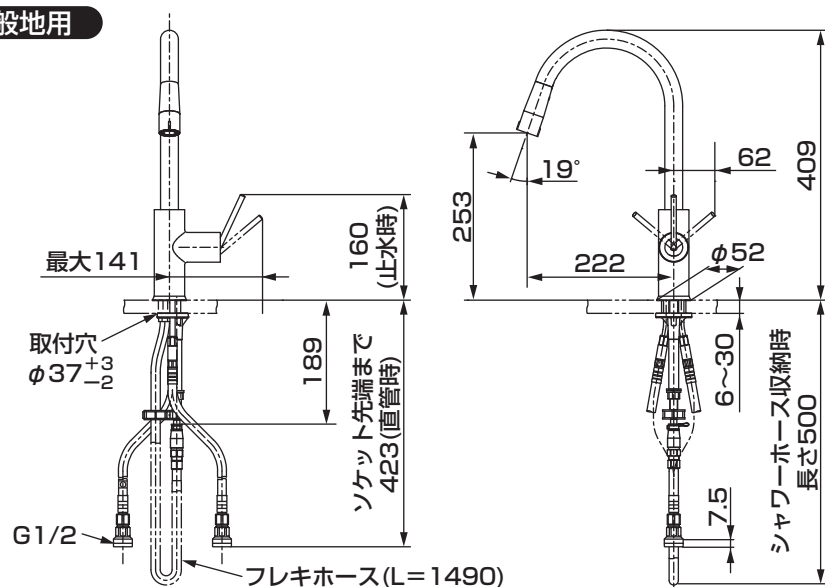
※品番によっては、図と現品の形状が一部異なります。

5. 完成図

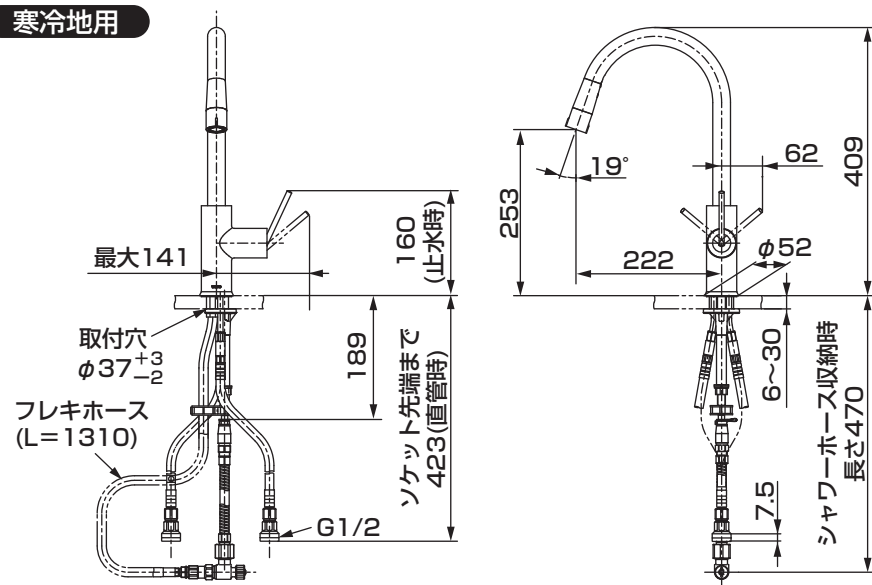
※品番によっては、図と現品の形状が一部異なります。

(単位：mm)

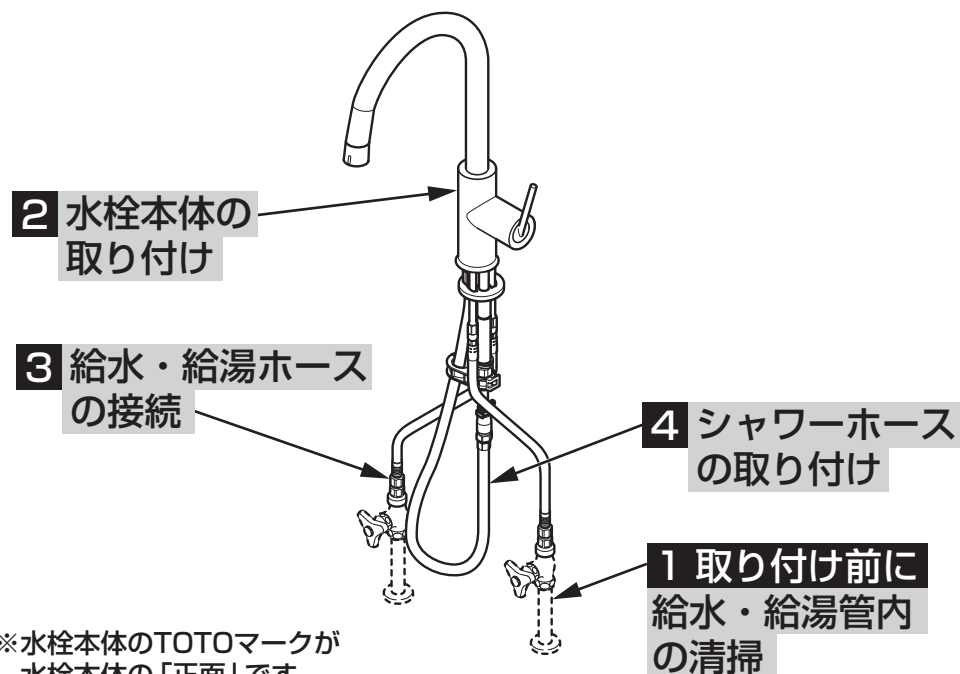
一般地用



寒冷地用



6-1. 施工手順



※水栓本体のTOTOマークが水栓本体の「正面」です。

1 取り付け前に 給水・給湯管内の清掃

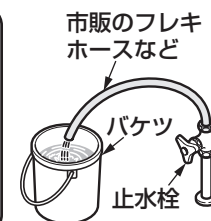
重要

止水栓を取り付け後、商品を取り付ける前に **必ず給水・給湯管内のごみ、砂などを完全に洗い流す。**

注意

給水・給湯管内の清掃を行わない場合、給水・給湯管内のごみ、砂などがフィルターに詰まり、以下の事象が発生します。

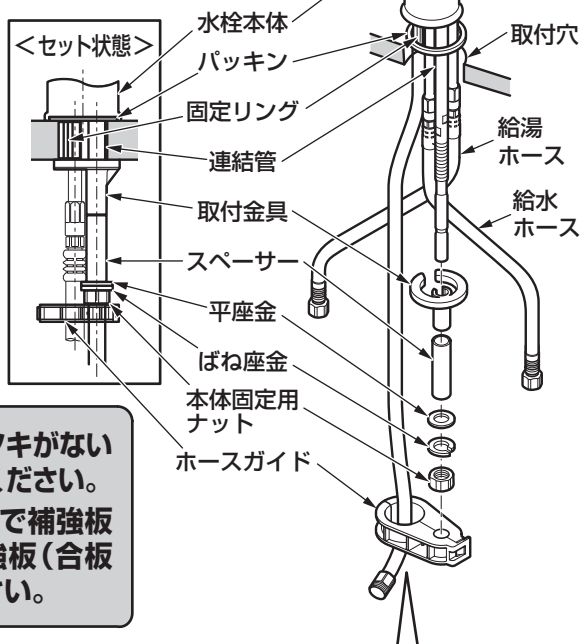
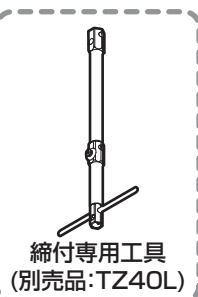
①吐水量が少ない ②温度調節がうまくできない
給水・給湯管内の清掃は必ず行ってください。



市販のフレキホースなどとバケツを準備し、止水栓に市販のフレキホースなどを接続して、ゆっくりと止水栓を開け、給水・給湯管内のごみ、砂などを洗い流してください。

2 水栓本体の取り付け

- ① 取付穴にシャワーホース、給水・給湯ホース・連結管を通し、水栓本体が正面を向くように仮固定する。
- ② 連結管に取付金具、スペーサー、平座金、ばね座金、本体固定用ナットの順に差し込み、ナット締付専用工具（別売品：TZ40L）で確実に締め付ける。
- ③ ホースガイドにシャワーホースが通るようにしてホースガイドを連結管の溝にしっかり取り付ける。

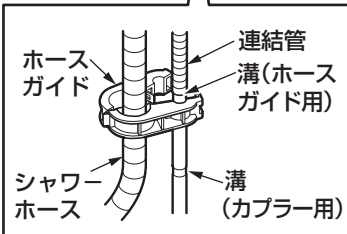
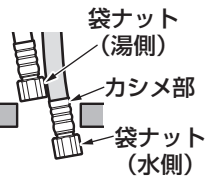


注意

- 水栓本体下のパッキンの取付位置を間違えないように接続してください。
- 水栓本体が取付穴の中心にくるように固定してください。本体のガタツキがないように確実に締め付けてください。
- ステンレス製カウンターで補強板がない場合は固めの補強板（合板など）を取り付けてください。

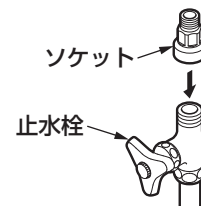
ポイント

先に給水ホースを通し、給水ホースのカシメ部と給湯ホースの袋ナットが重ならないように通す。本体を斜めに傾けながら給湯ホースを挿入するとスムーズに入ります。

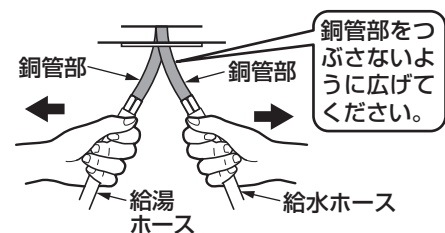


3-1 給水・給湯ホースの接続

- ① ソケットを止水栓に固定する。



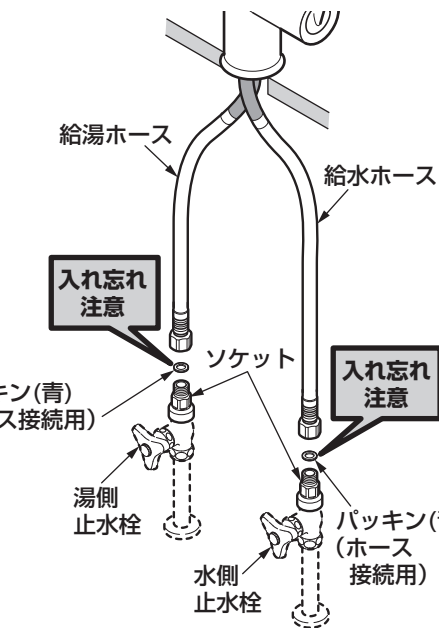
- ② 銅管部を広げ、ホースとソケットを接続しやすくする。



注意

銅管部をつぶさないように注意してください。

- ③ 給水・給湯ホースをソケットに接続する。



注意

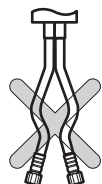
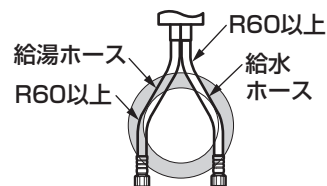
給水・給湯ホースのゆるみ防止のため、給水・給湯配管は動かないように確実に固定してください。

6-3.

3-2 給水・給湯ホースの接続(つづき)

給水・給湯ホース施工上の注意点

- ホースを**必要以上の力で曲げて折らないように**注意してください。
ホースの**最小曲げ半径は60mm**です。それよりも小さく曲げて使用しますと、ホースが折れ、十分な流量が出ない場合や破損、水漏れのおそれがあります。
- ホースを**水栓本体端面から極端に屈曲して施工しないで**ください。
- ホースを**無理に引っ張らないで**ください。
ホースが折れる可能性があります。
- ホース同士の**不要な接触は避けて**ください。
外部補強層の摩擦による外傷でホース性能の劣化の可能性があります。



4-1 シャワーホースの取り付け

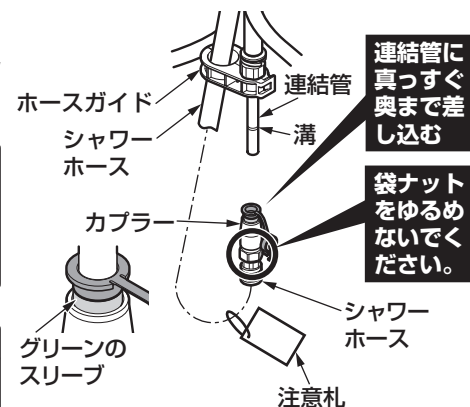
一般地用の場合

- ①連結管に異物の付着がないことを確認し、カプラーを連結管にそれ以上差し込めなくなるまで真っすぐ奥まで差し込む。

止め輪がセットされている状態では連結管は差し込めません。止め輪を外してから連結管に差し込んでください。

グリーンのスリーブが見えること。見えない場合は見えるまでカプラーを真っすぐに奥まで差し込んでください。

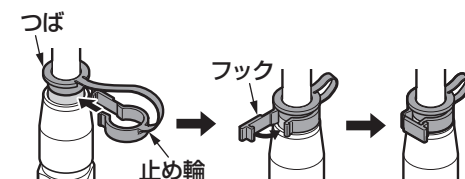
※この際、同梱の「シャワーホース取り付け注意札」を必ずホースに通してください。



- ②つばの下に止め輪を横から入れる。

- ③止め輪のフックをかける。

- ④ホースガイドにシャワーホースが通るようにしてホースガイドを連結管の上側の溝にしっかり取り付ける。



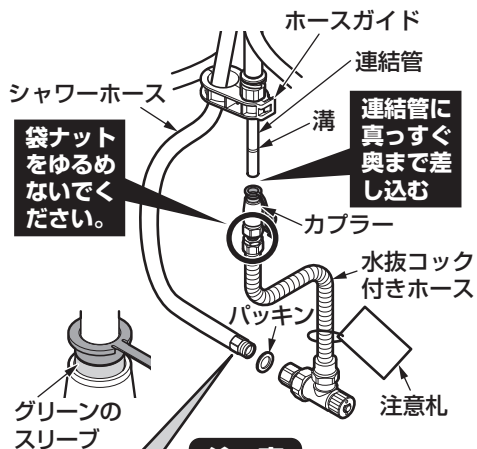
4-2 シャワーホースの取り付け (つづき)

寒冷地用の場合

- ①水抜コック付きホース側の袋ナットを回して、水抜コック付きホースをシャワーホースに接続する。

注意

- パッキンが入っていることを確認してください。
- 締め付けの際は、工具(モンキーレンチなど)を使用して、確実に締め付けてください。
- 異物の付着がないことを確認してください。



袋ナットをゆるめないでください。

注意

接続時、絶対にシャワーホース側のナットを回さないでください。ホース内部がねじれて、破損するおそれがあります。

- ②連結管に異物の付着がないことを確認し、カプラーを連結管にそれ以上差し込めなくなるまで真っすぐ奥まで差し込む。

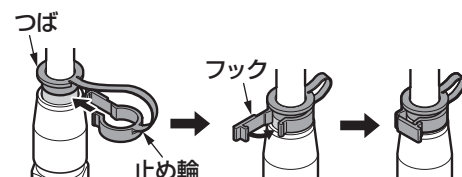
止め輪がセットされている状態では連結管は差し込めません。止め輪を外してから連結管に差し込んでください。

グリーンのスリーブが見えること。見えない場合は見えるまでカプラーを真っすぐに奥まで差し込んでください。

重要

※この際、同梱の「シャワーホース取り付け注意札」を必ずホースに通してください。

- ③つばの下に止め輪を横から入れる。
④止め輪のフックをかける。
⑤ホースガイドにシャワーホースが通るようにしてホースガイドを連結管の上側の溝にしっかり取り付ける。



<取り外し方法>

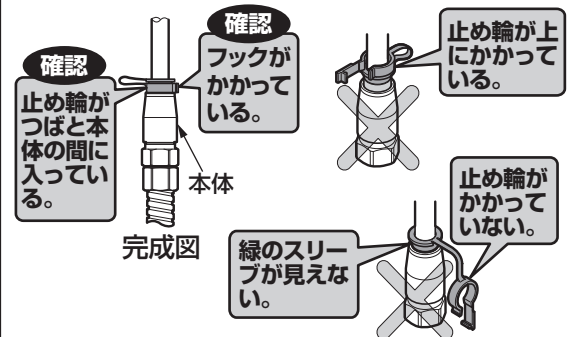
作業前には、レバーハンドルが閉じていることを確認してください。

- ①フックを外す。
- ②止め輪を外す。
- ③つばを本体(金属)まで押し下げる。
- ④つばを押し下げたまま、カプラーを下に引き抜く。



取付後の確認

重要



施工後完成図どおりになっていることを確認ください。正しく施工していないと、しばらくして水漏れが発生することがあります。

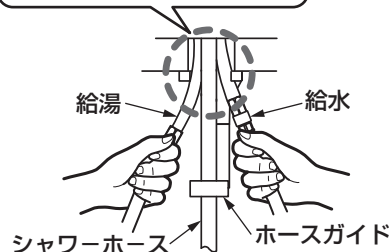
シャワーホース施工上の注意点

重要

ハンドシャワーを引き出し、シャワーホースがスムーズに動くか確認してください。

銅管がシャワーホースを押さえ込まないよう注意！！

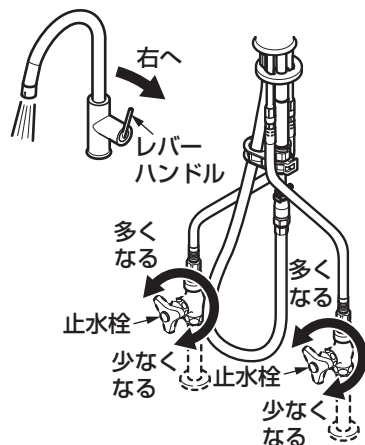
シャワーホースがスムーズに動かない場合は、給水・給湯の銅管およびホース部がシャワーホースを押さえ込まないように、銅管を曲げて施工してください。また、ホースガイドは必ず取り付けてください。



7. 施工後の調節

1. 水出し確認

取り付けが完了したあと、配管部の元栓を開け、スパウトから水が出るか確認してください。また、ホース接続部やすき間などから水漏れがないことを確認してください。



止水栓による流量調節

配管にある止水栓を回す。

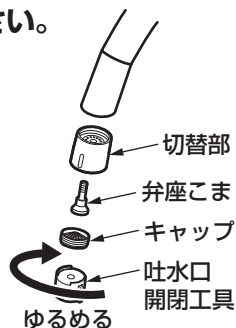
止水栓の調節にマイナスドライバーなどが必要な場合があります。

2. 吐水口・切替部の掃除

水出し確認後は必ず吐水口・切替部を掃除してください。

吐水口が詰まると流量が少なくなったり、温度調節がうまくできなくなるなど、十分な機能が発揮されなくなります。また、お客様にも時々掃除していただくようにご説明願います。

※吐水口・切替部を掃除する際は、必ずレバーハンドルを閉めてから行ってください。(詳しくは取扱説明書の「日ごろのお手入れ」を参照してください)
※キャップを取り外すときは、吐水口開閉工具で取り外してください。



8. 使用上の注意

ご使用中に以下のような現象が発生することがありますが、**故障ではありません**。お客様に十分ご説明ください。

現象	説明
使い始めに比べて、しばらく使用すると、ハンドル操作が重く感じる。	ご使用により商品内部の部品がなじみ、安定したことによるもので、故障ではありません。

9. 寒冷地用の水抜き方法

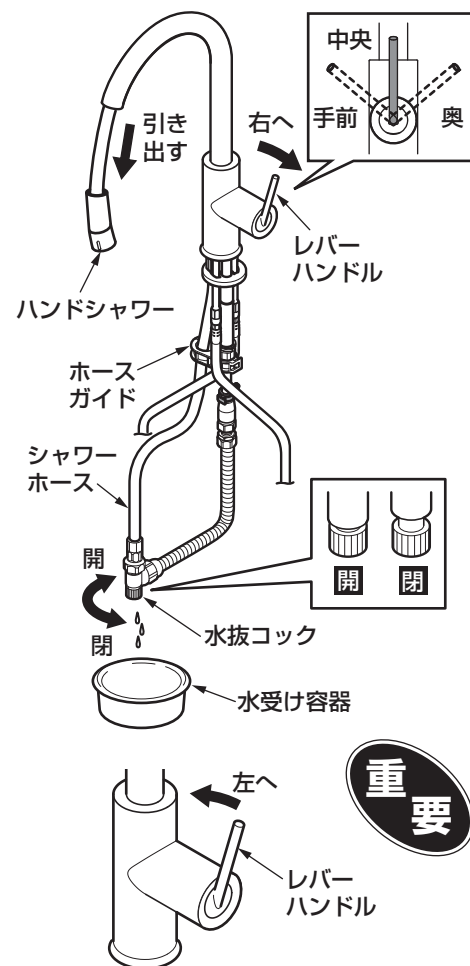
凍結が予想される時期に施工された場合は、水抜きを行っておいてください。またお客様にも水抜き方法をご説明ください。

水栓内の水抜き作業を行う前に、配管内の水抜きを必ず行ってください。配管内の水抜きを行っていないと、水栓内の水が十分に抜けず凍結のおそれがあります。

重要

下記の手順に従って水栓の水抜きを行ってください。

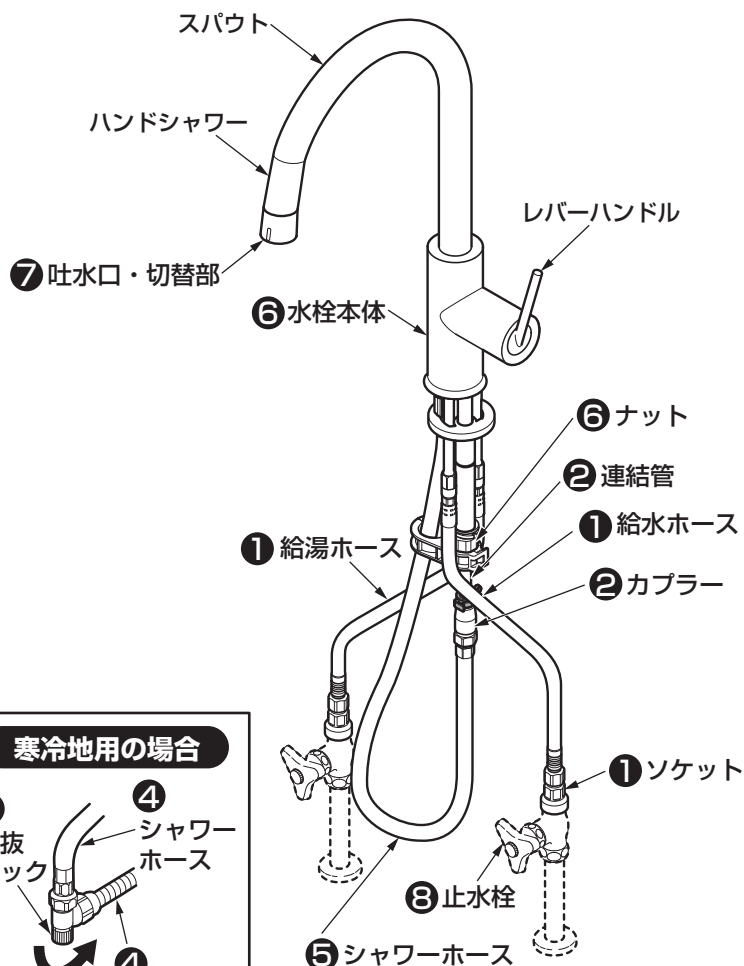
- 配管部の元栓を閉め、水抜栓(配管部)を開ける。
- レバーハンドルを手前側いっぱい回し、右へ動かす。(水が出る状態)
- ハンドシャワーをストップするまで引き出す。
- 水抜コックの下に水受け容器(洗面器など)を用意し、水抜コックを開ける。
- レバーハンドルを右へ動かしたまま奥側いっぱい回す。
- 水抜コックから水が出なくなったら、ハンドシャワーを振ってからシンクの底に置く。
- 水抜き完了後は、必ず水抜コックを閉め、レバーハンドルを左に動かす。(水が出ない状態)



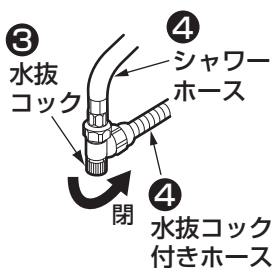
重要

10. 点検項目

取り付けが完了したあと、次の項目を確認してください。



寒冷地用の場合



水漏れの確認

水漏れがないか確認してください。

① 給水・給湯ホースはソケットにしっかり取り付けられていますか？

↳ 6.2-3 給水・給湯ホースの接続 参照

② カプラーは連結管にしっかり差し込まれていますか？

↳ 6.3-4-1 シャワーホースの取り付け 参照

寒冷地用の場合

③ 水抜コックは、しっかり閉まっていますか？

↳ 水抜コックを閉める。

④ シャワーホースは、水抜コック付きホースにしっかり接続していますか？

↳ 6.4-4-2 シャワーホースの取り付け 参照

動作確認

ハンドシャワーの動作はスムーズに行えるか確認してください。

⑤ シャワーホースにゆとりはありますか？

↳ 6.4-4-2 シャワーホースの取り付け 参照

ガタツキの確認

ガタツキがないか確認してください。

⑥ ナットのゆるみはないですか？

↳ 6.2-2 水栓本体の取り付け 参照

流量および吐水温度の確認

流量が多すぎるときや、少ないとき、または温度調節がうまくできない場合は、次の項目を確認してください。

⑦ 吐水口・切替部のごみ詰まりはないですか？



↳ 7.2 吐水口・切替部の掃除 参照

⑧ 止水栓は開いていますか？



↳ 7.1 水出し確認 参照

※同梱の取扱説明書などは、必ずお客様にお渡してください。