

TOTO

サーモスタットシャワー金具・バス水栓 (自動水止めタイプ)

TMF47型

商品の機能が十分に発揮されるように、この施工説明書の内容に沿って正しく取り付けてください。取り付け後は、お客様にご使用方法を十分にご説明ください。

1 安全上の注意 (安全のために必ずお守りください)

取り付け前に、この「安全上の注意」をよくお読みのうえ、正しく取り付けてください。

- この説明書では商品を安全に正しく取り付けいただき、お客様や他の人々への危害や財産への損害を未然に防止するために、いろいろな表示をしています。その表示と意味は次のようになっています。

- お守りいただく内容の種類を、次の絵表示で区分し、説明しています。



警告

この表示の欄の内容を無視して誤った取り扱いをすると、人が死亡または重傷を負う可能性が想定される内容を示しています。



注意

この表示の欄の内容を無視して誤った取り扱いをすると、傷害または物的損害が発生する可能性があることを示しています。



⊘ は、してはいけない「禁止」内容です。左図は、「分解禁止」を示します。



! は、必ず実行していただく「強制」内容です。左図は、「必ず実行」を示します。

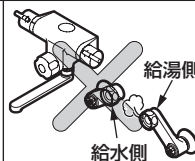
警告



禁止

湯水を逆に配管しない

水を出そうとしても、湯が出てやけどをすることがあります。



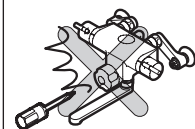
給湯温度は85℃より高温で使用しない

85℃より高温でご使用になると、水栓の寿命が短くなり、破損して、やけどをしたり、水漏れにより家財などをめらす財産損害発生のおそれがあります。



分解禁止

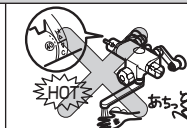
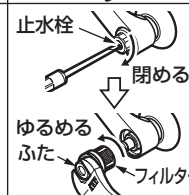
この説明書に記載された項目以外は、分解・改造しない破損して、やけど・けがをしたり、水漏れにより家財などをめらす財産損害発生のおそれがあります。



警告



必ず実行

目盛りどおりの湯が出るよう、必ず温度調節を行う
使用条件によっては目盛りどおりの湯が出ず、やけどをすることがあります。フィルターの掃除をする際は、いきなりふたをゆるめず、必ず止水栓を閉めてから行う
また、本体左側および湯側取付脚部が熱くないことを確認する
高温の湯が出て、やけどをしたり、水漏れにより家財などをめらす財産損害発生のおそれがあります。

禁止

寒冷地用

水抜コックは水抜き以外の目的で開けない
水抜コックをいきなり開けると、高温の湯が出て、やけどをしたり、水漏れにより家財などをめらす財産損害発生のおそれがあります。

注意



禁止

強い力や衝撃を与えない

破損して、水漏れにより家財などをめらす財産損害発生のおそれがあります。



必ず実行

凍結が予想される場所で使用する場合は、配管部などに保温材を巻く
また、寒冷地用の場合は、「9 寒冷地用の水抜き方法」を参照し、凍結予防を確実に
部品が破損し、水漏れにより家財などをめらす財産損害発生のおそれがあります。

2 仕様

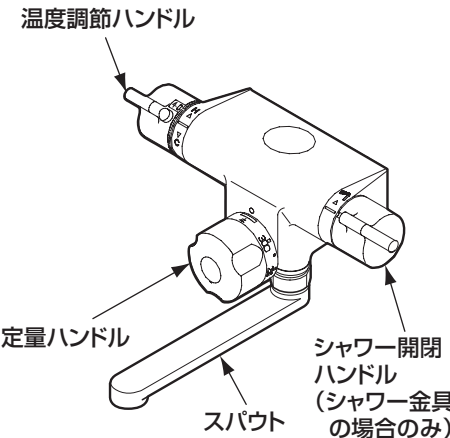
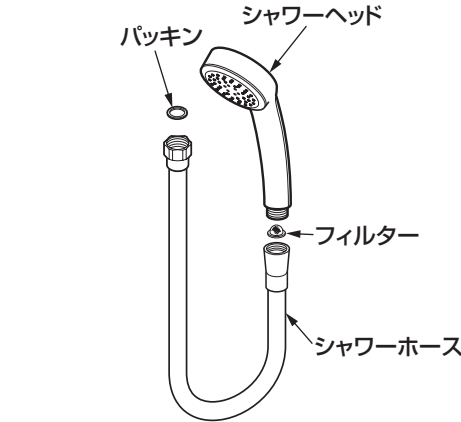
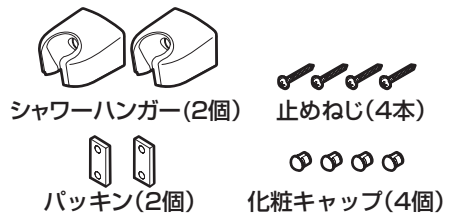
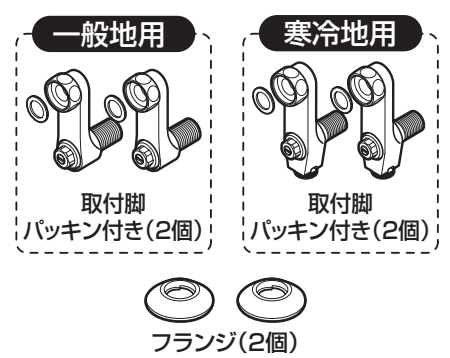
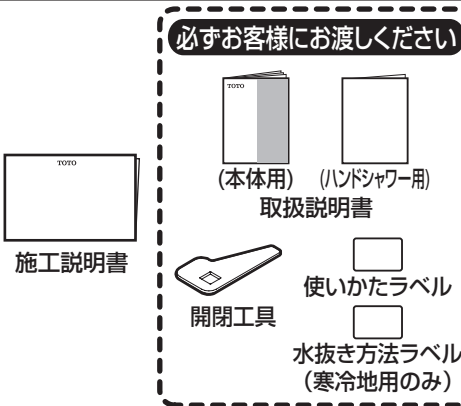
給水・給湯圧力	使用必要水圧 (流動時)	シャワー金具 0.07MPa	バス水栓 0.05MPa
	最高水圧(静止時)	0.75MPa(静止時)	
使用最高温度		85℃以下	
使用可能水質		水道水および飲用可能な井戸水	
使用環境温度	一般地用	1~40℃	
	寒冷地用	-20~40℃ (ただし、0℃以下は水を抜いた状態)	
用途		一般住宅浴室用	

3 取り付け前に

- 給水圧力が0.75MPaを超える場合は、市販の減圧弁で0.2~0.3MPa程度に減圧してください。
快適に水栓をお使いいただくためには、0.2~0.3MPa程度の圧力をおすすめします。
- 誤操作などによるやけど防止のため、給水圧力は給湯圧力より必ず高くするか、同圧になるようにしてください。
また、湯側を加圧する場合でも、必ず湯側圧力を水側より低くしてください。
- 給湯機の設定温度は、使用する吐水温度より高めに設定してください。
- 快適なシャワー流量・温度を得るためには、給湯機の給湯温度は60℃設定をおすすめします。
やけど防止のため、60℃を超えない設定をしてください。
- 給湯機からの給湯管は、抵抗を少なくするため最短距離で配管し、配管には必ず保温材を巻いてください。
- 梱包前に通水検査をしていますので、商品内に水が残っている可能性があります。商品には問題ありません。

4 部品の確認

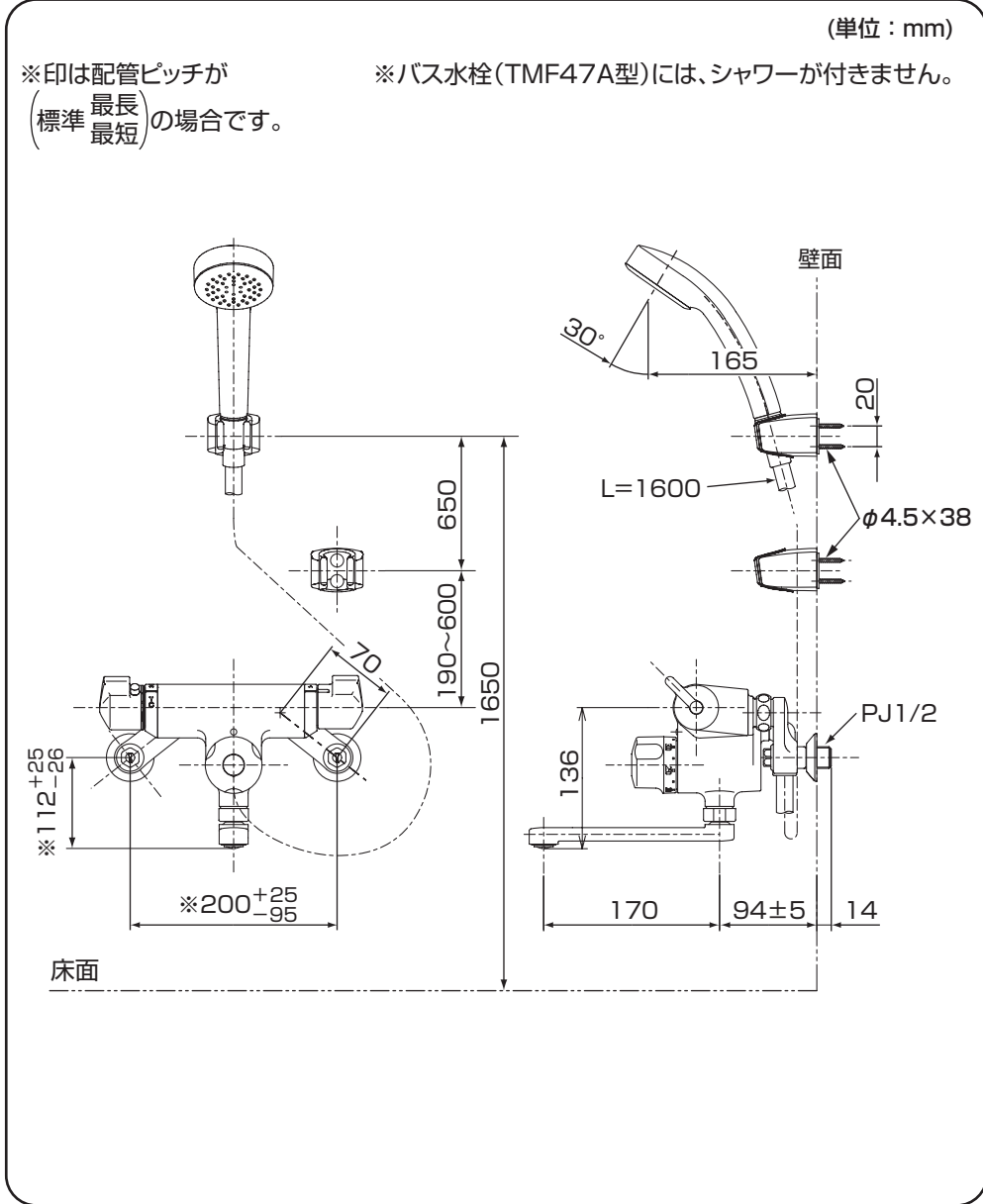
次の部品があることを確認してください。

水栓本体部	シャワー部 <small>※TMF47A型はシャワー部は同梱されていません。</small>
	 
取付脚部	その他
	<div style="border: 1px dashed black; padding: 5px;"> <p>必ずお客様にお渡しください</p>  </div>

※品番によっては、図と現品の形状が一部異なります。

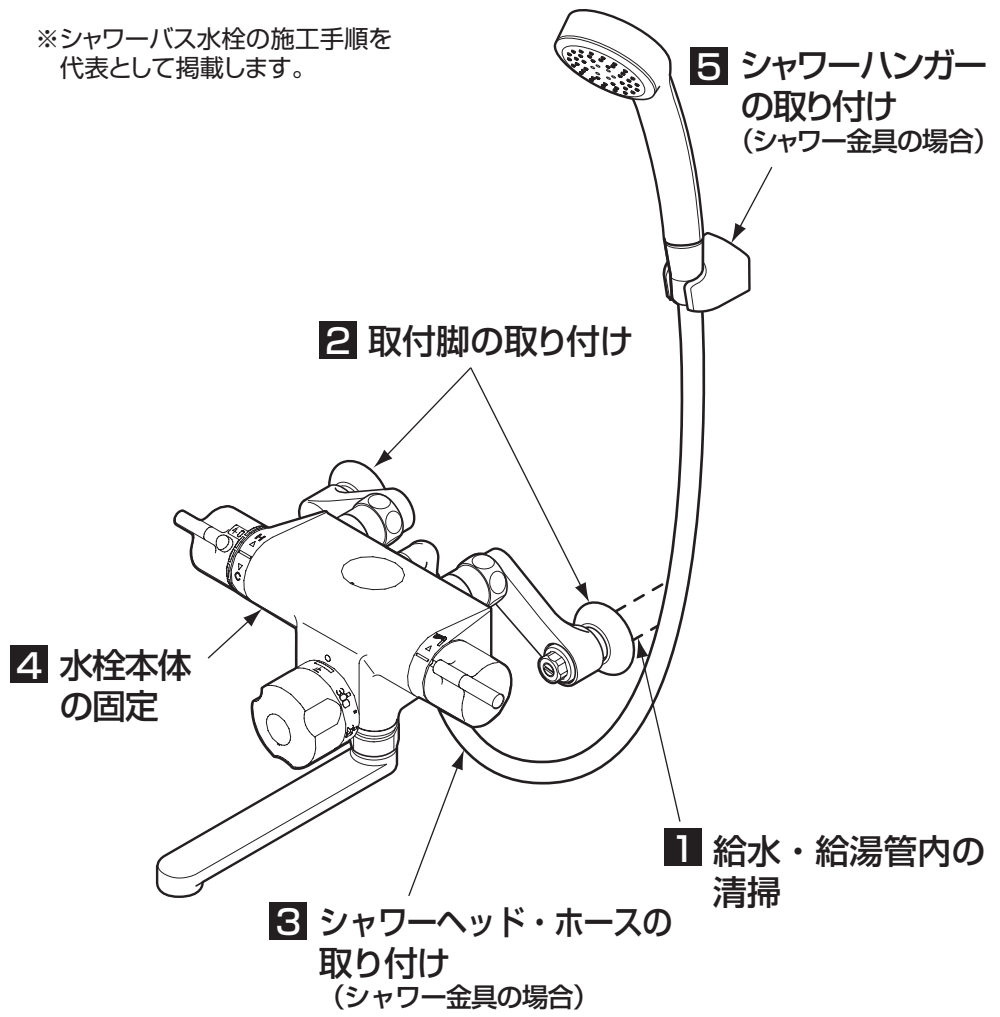
5 完成図

※品番によっては、図と現品の形状が一部異なります。



6-1 施工手順

※シャワーバス水栓の施工手順を代表として掲載します。



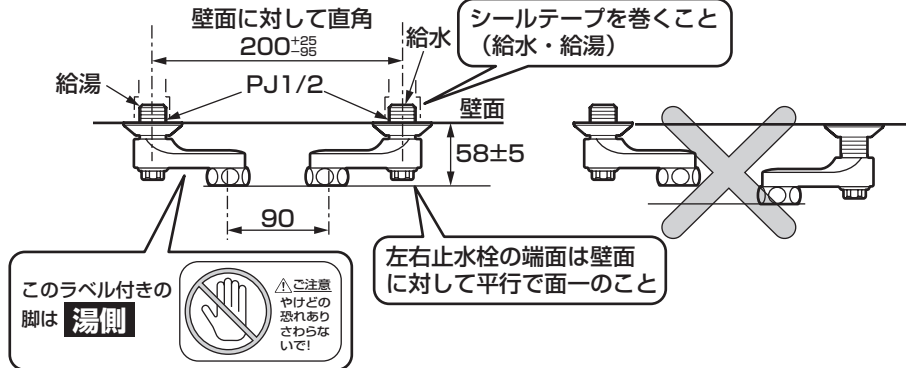
1 給水・給湯管内の清掃

取り付ける前に **必ず給水・給湯管内のごみ、砂などを完全に洗い流す。**

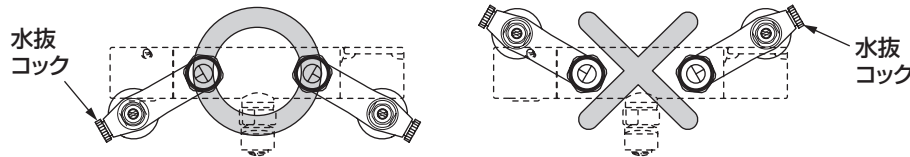
重要

2 取付脚の取り付け

取付脚を取り付ける。(給水・給湯側)



※寒冷地用の場合は取付脚の水抜コックが本体よりも上になると、水抜きができませんので必ず下になるように取り付けてください。

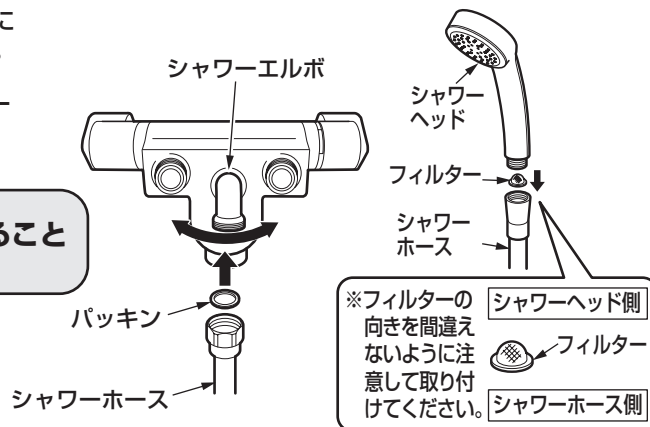


3 シャワーヘッド・ホースの取り付け(シャワー金具の場合)

- ①シャワーエルボが左右に振れることを確認する。
- ②シャワーエルボにシャワーホースを取り付ける。

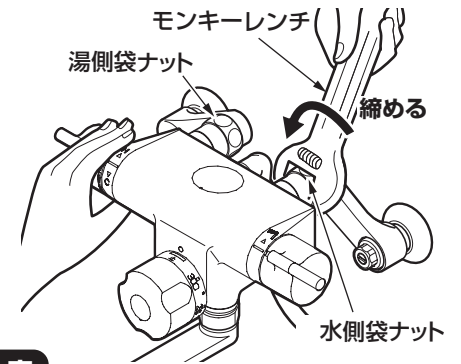
注意

パッキンが入っていることを確認してください。



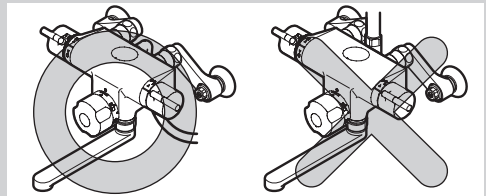
4 水栓本体の固定

- ①水栓本体を取付脚に取り付ける。
- ②水平になるように調節しながら、湯側・水側の袋ナットを交互に締め付ける。



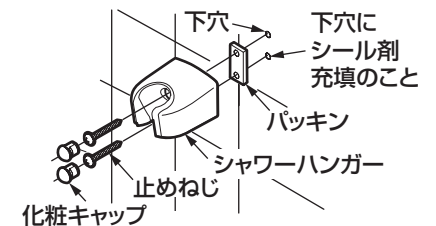
注意

- ゆるみがないようにしっかり締めてください。
袋ナットが確実に締め付けられていないと、本体が傾いたり水が漏れることがあります。
- 取付脚は回さないでください。
配管との接続がゆるみ水漏れのおそれがあります。
- パッキンが入っていることを確認してください。
パッキンが入っていないと水漏れのおそれがあります。
- (シャワー金具の場合)
シャワーホースを取付脚の下から取り出してください。
上から取り出した場合、ホースの折れや破損のおそれがあります。



5 シャワーハンガーの取り付け(シャワー金具の場合)

- ①下穴を開ける。
※取付位置は⑤「完成図」を参照
- ②パッキンをシャワーハンガーの裏面に貼る。
- ③止めねじでシャワーハンガーを固定する。
- ④化粧キャップをねじ穴に確実に押し込む。



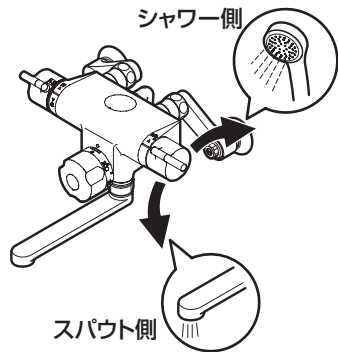
裏面へつづく

7-1

施工後の調節

1. 水出し確認

取り付けが完了したあと、配管部の元栓を開け、スパウトおよびシャワーから水が出るか確認してください。



注意

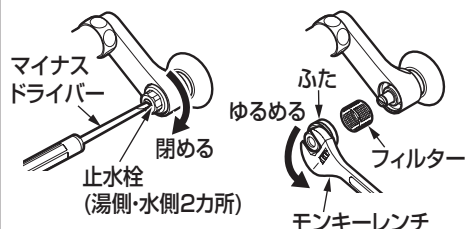
シャワーを止めたあと、吸気口（排水口）またはシャワーヘッドからしばらく水が排出されます。これは、シャワーヘッド内部の残留水を排出させているためです。故障ではありません。



2. フィルターおよび吐水口キャップの掃除

取り付け後は必ずフィルターおよび吐水口キャップを掃除してください。フィルターや吐水口キャップが詰まると流量が少なくなったり、水または熱湯しか出なくなるなど、十分な機能が発揮されなくなります。また、お客様にも時々掃除していただくようにご説明願います。
 ※フィルターを掃除する際は、止水栓を閉め、フィルターを外してください。また、本体左側および湯側取付脚部が熱くないことを確認してください。（詳しくは、取扱説明書の「日ごろのお手入れ」を参照してください）
 ※吐水口キャップを取り外すときは、マイナスドライバーなど先の細いものは使用しないでください。

取付脚部



ハンドシャワー部



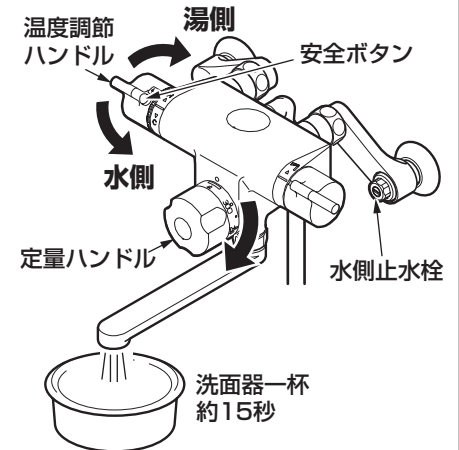
スパウト部



3. 流量の調節

切替ハンドル全開時の流量が多すぎる場合などは、次の要領で**止水栓**を調節してください。

1. 温度調節ハンドルを下(水側)いっぱいに戻し、定量ハンドルを時計回りに回す。
スパウトから水が出ます。
2. 流量が15L/分程度(洗面器一杯にするのに約15秒弱)になるように水側止水栓で調節する。
時計回りに回すと流量が少なくなり、反時計回りに回すと多くなります。
3. 安全ボタンを押しながら、温度調節ハンドルを上(湯側)いっぱいに戻し、2.と同じように湯側止水栓で流量を調節する。

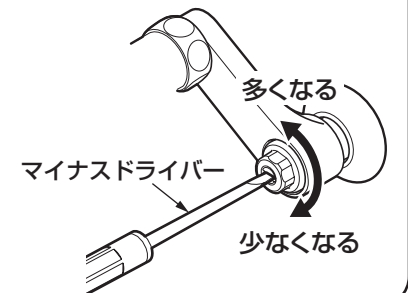


警告



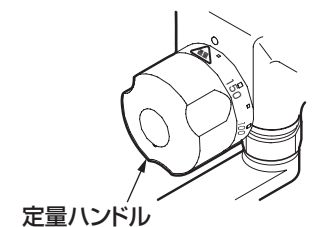
必ず実行

湯側の調節を行うときは十分に注意する
熱湯が出て、やけどをするおそれがあります。



4. 最大設定量の調節

定量ハンドルの最大設定量を目盛り250(約250L)に設定していますが、最大目盛り300(約300L)まで設定できます。また、設定量を調節しておく大変便利です。設定量を調節する前に、実際に浴槽へ湯または水をためて適量を確認してください。（詳しくは、取扱説明書の「使いかた」を参照してください。）



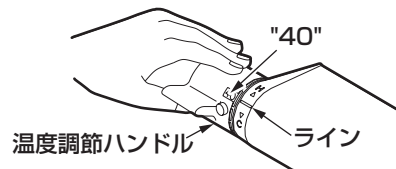
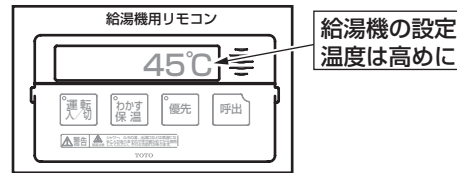
5. 吐水温度の確認

温度調節ハンドルは工場で設定していますが使用条件（給水・給湯圧力、給湯温度）が異なると、表示どおりの吐水温度にならないことがあります。吐水温度が表示どおりになっているか以下の要領で確かめてください。

1. 給湯機の設定温度は希望の吐水温度より高めに設定する。

温度調節ハンドルは目盛り"40"の位置で40℃の湯を吐水させるためには、給湯機の温度設定を40℃より高めに設定してください。

快適なシャワー流量・温度を得るためには、60℃に設定することをおすすめします。



2. 温度調節ハンドルの目盛り"40"をラインにあわせる。

3. シャワーもしくはスパウトから水を出す。

シャワー金具タイプ

シャワー開閉ハンドルを上いっぱいに戻す。

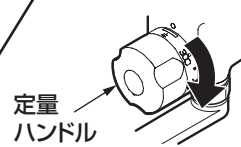
バス水栓タイプ

定量ハンドルを時計回りに回す。

シャワー金具タイプ



バス水栓タイプ

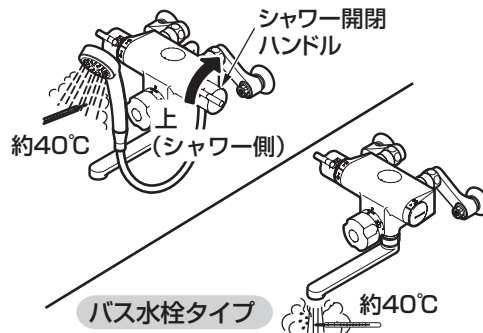


4. 吐水温度を確認する。

吐水温度が約40℃であればそのままご使用ください。

温度が低い場合は、40℃の湯が出るまで給湯機の設定温度を上げてください。

給湯機を50℃以上に設定しても温度が低い場合はハンドル設定が必要です。



6. 温度調節ハンドルの設定

※吐水温度が表示どおりになっていないときに行ってください。

TOTOメンテナンス(株)においてもハンドル設定を承りますが有料作業となります。

1. シャワーもしくはスパウトから水を出す。

シャワー金具タイプ

シャワー開閉ハンドルを上いっぱいに戻す。

バス水栓タイプ

定量ハンドルを時計回りに回す。

シャワー金具タイプ

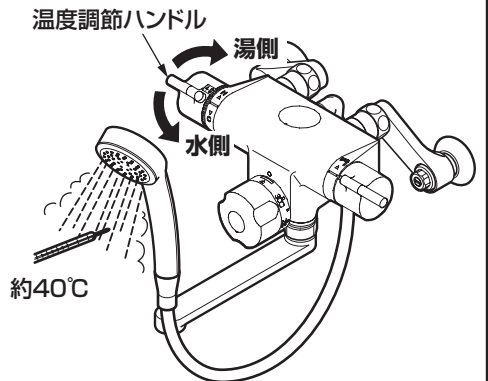
シャワー開閉ハンドル

バス水栓タイプ

定量ハンドル

2. 温度調節ハンドルを目盛りに関係なく適温(約40℃)の湯が出る位置まで回す。

温度調節ハンドルは目盛り"40"を超えた付近でロックされますので、これより高温の湯を出したいときは、安全ボタンを押しながら回してください。

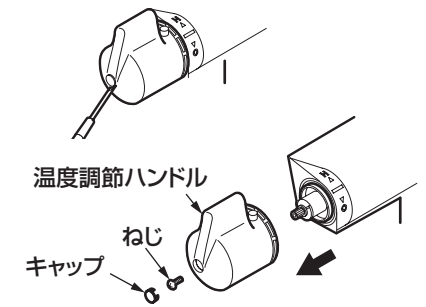


3. 温度調節ハンドルを外す。

温度調節ハンドルが回らないように注意してキャップ・ねじを外してハンドルを抜き取ってください。

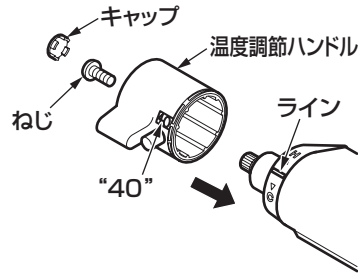
注意

キャップは精密ドライバーなどの先の細いものを使用し、めっき表面を傷つけないように注意しながら外してください。

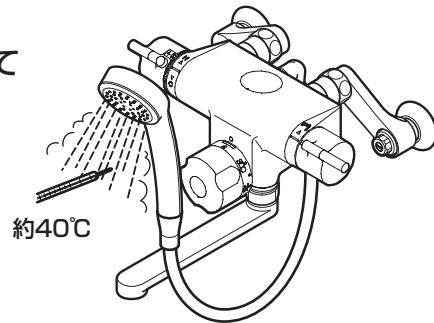


4. 温度調節ハンドルを取り付ける。

目盛り "40" の文字とラインをあわせ温度調節ハンドルをはめ込み、ねじで固定してキャップを取り付けてください。



5. 固定後に適温 (約40℃) の湯が出ているか確認する。



取り付けが完了したあと、次の項目を確認してください。

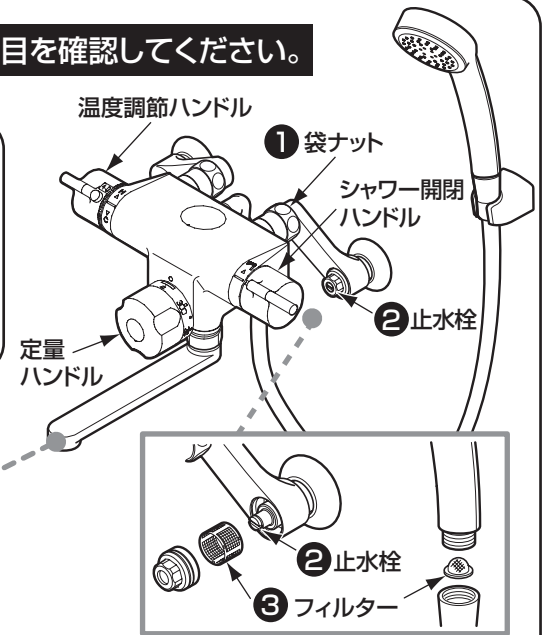
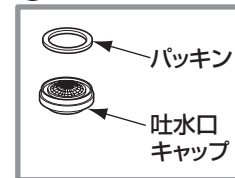
ガタツキの確認

水栓本体のガタツキがないか確認してください。

① 袋ナットのゆるみはないですか?

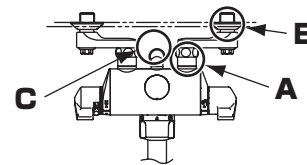
➡ 6-2-4 「水栓本体の固定」参照

④ 吐水口



水漏れの確認

水漏れがないか確認してください。



A・Cから水漏れがある場合

パッキンが入っているか確認後、再度、袋ナットを締め直してください。

Bから水漏れがある場合

配管に腐食・ひび割れなどがないことを確認のうえ、再度シールテープを巻き、取り付け直してください。

流量および吐水温度の確認

流量が少ないときや、温度調節がうまくできない場合は、次の項目を確認してください。

② 止水栓は開いていますか?

➡ 止水栓で流量を調節する。

7-1 ③ 流量の調節 参照

③ フィルターのごみ詰まりはないですか?

➡ 7-1 ② フィルターおよび吐水口キャップの掃除 参照

④ 吐水口のごみ詰まりはないですか?

➡ 吐水口の掃除をする。

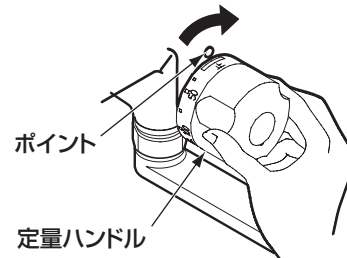
9

寒冷地用の水抜き方法

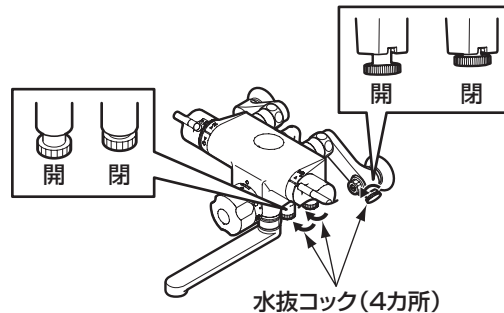
凍結が予想される時期に施工された場合は、水抜きを行っておいてください。
またお客様にも水抜き方法をご説明ください。

1. 配管部の水抜栓などにより通水を止めて、水抜きを行う。

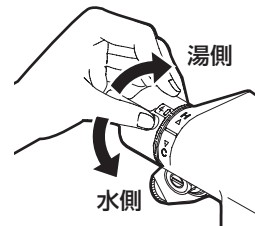
2. 定量ハンドルを ↺ 印以上まで回す。



3. 水抜コックをすべて開ける。
水抜コックは、4カ所あります。

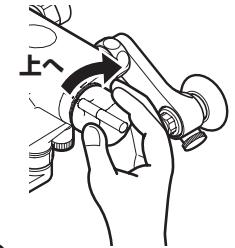


4. 安全ボタンを押しながら、温度調節ハンドルを上(湯側)いっぱい回して水を抜く。

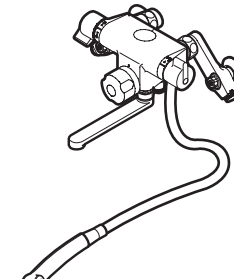


5. スパウトから水が出なくなったら、温度調節ハンドルを下(水側)いっぱい回して水を抜く。

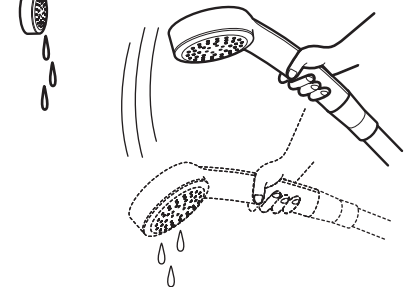
6. スパウトから水が出なくなったら、シャワー開閉ハンドルを上いっぱい回す。



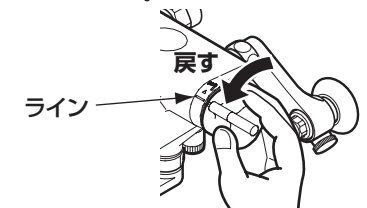
7. シャワーヘッドを床近くに下げ、ホース内の水を抜く。



8. シャワーヘッドを振って中の水を抜く。



9. 水抜き完了後は必ず水抜コックを閉めて、シャワー開閉ハンドルをラインの位置(水が出ない状態)に戻す。



※同梱の取扱説明書などは、必ずお客様にお渡しください。