

TOTO

サーモスタットシャワー金具・バス水栓 (オートストップ) TMF49型

商品の機能が十分に発揮されるように、この施工説明書の内容に沿って正しく取り付けてください。取り付け後は、お客様にご使用方法を十分にご説明ください。

1 安全上の注意

(安全のために必ずお守りください)

取り付け前に、この「安全上の注意」をよくお読みのうえ、正しく取り付けてください。

- この説明書では商品を安全に正しく取り付けいただき、お客様や他の人々への危害や財産への損害を未然に防止するために、いろいろな表示をしています。その表示と意味は次のようになっています。

- お守りいただく内容の種類を、次の絵表示で区分し、説明しています。



警告

この表示の欄の内容を無視して誤った取り扱いをすると、人が死亡または重傷を負う可能性が想定される内容を示しています。



注意

この表示の欄の内容を無視して誤った取り扱いをすると、傷害または物的損害が発生する可能性があることを示しています。



⊘ は、してはいけない「禁止」内容です。左図は、「分解禁止」を示します。



ⓘ は、必ず実行していただく「強制」内容です。左図は、「必ず実行」を示します。

警告

 禁止	湯水を逆に配管しない 水を出そうとしても、湯が出てやけどをすることがあります。
	給湯温度は85℃より高温で使用しない 85℃より高温でご使用になると、水栓の寿命が短くなり、破損して、やけどをしたり、水漏れにより家財などをぬらす財産損害発生のおそれがあります。
 分解禁止	この説明書に記載された項目以外は分解・改造しない 破損して、やけど・けがをしたり、水漏れにより家財などをぬらす財産損害発生のおそれがあります。



警告

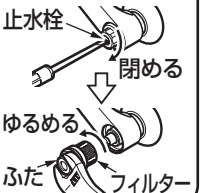


必ず実行

目盛りどおりの湯が出るよう、必ず温度調節を行う
 使用条件によっては目盛りどおりの湯が出ず、やけどをすることがあります。



フィルターの掃除をする際は、いきなりふたをゆるめず、止水栓を閉めてから行う
また、湯側フィルター部分が熱くないことを確認する
 高温の湯が出て、やけどをしたり、水漏れにより家財などをぬらす財産損害発生のおそれがあります。

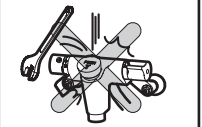


注意



禁止

強い力や衝撃を与えない
 破損して、水漏れにより家財などをぬらす財産損害発生のおそれがあります。



凍結が予想される場所に設置しない
 部品が破損し、水漏れにより家財などをぬらす財産損害発生のおそれがあります。



必ず実行

クリックシャワー
必ず調圧弁を取り付ける
 調圧弁を使用しなかった場合、シャワーホース内の水圧が高くなり、シャワーホースが破損したり、水漏れにより家財などをぬらす財産損害発生のおそれがあります。



2 仕様

給水・給湯 圧力	最低必要水圧 (流動時)	シャワー金具 0.07MPa	バス水栓 0.05MPa
	最高水圧(静止時)	0.75MPa(静止時)	
使用最高温度	85℃以下		
使用可能水質	水道水および飲用可能な井戸水 ※温泉水は使用できません。		
使用環境温度	1~40℃		
用途	パブリックおよび一般住宅浴室用		

3 取り付け前に

- 給水圧力が0.75MPaを超える場合は、市販の減圧弁で0.2~0.3MPa程度に減圧してください。
快適に水栓をお使いいただくためには、0.2~0.3MPa程度の圧力をおすすめします。
- 誤操作などによるやけど防止のため、給水圧力は給湯圧力より必ず高くするか、同圧になるようにしてください。
また、湯側を加圧する場合でも、必ず湯側圧力を水側より低くしてください。
- 給湯機の設定温度は、使用する吐水温度より高めに設定してください。
- やけど防止のため、給湯機の給湯温度は60℃を超えない設定をしてください。
快適な吐水温度を確保するために50~60℃設定をおすすめします。
- 給湯機からの給湯管は、抵抗を少なくするため最短距離で配管し、配管には必ず保温材を巻いてください。
- 梱包前に通水検査をしていますので、商品内に水が残っている可能性があります。商品には問題ありません。

4 部品の確認

次の部品があることを確認してください。

水栓本体部	シャワー部
シャワーハンガー部	
<p>※TMF49A型にはシャワーハンガー部は同梱されていません。</p>	<p>※TMF49A型にはシャワー部は同梱されていません。</p>
取付脚部	その他
	<div style="border: 1px dashed black; padding: 5px;"> <p>必ずお客様にお渡しください</p> <p>施工説明書 (本体用) (Hand shower use) 取扱説明書 (Hand shower use)</p> <p>開閉工具 (On/Off tool)</p> <p>使いかたラベル (Usage label)</p> </div>

※品番によっては、図と現品の形状が一部異なります。

5

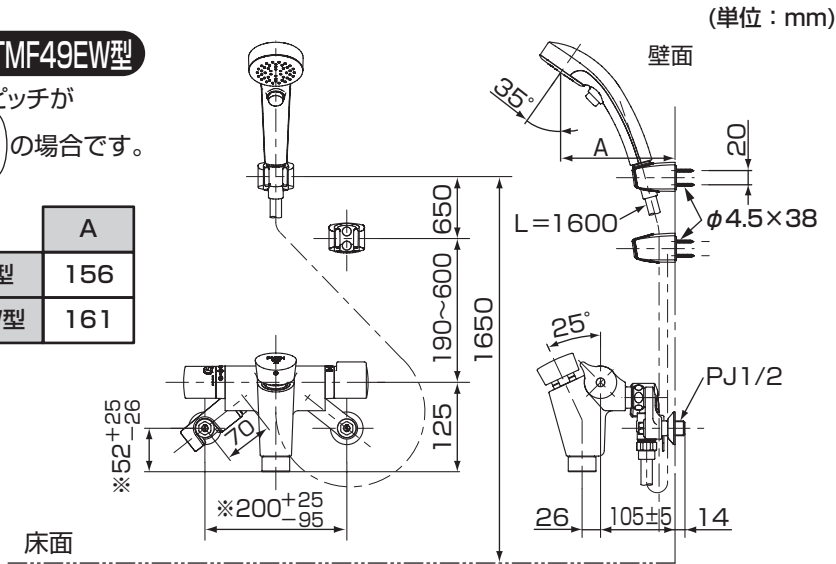
完成図

※品番によっては、図と現品の形状が一部異なります。

TMF49E型・TMF49EW型

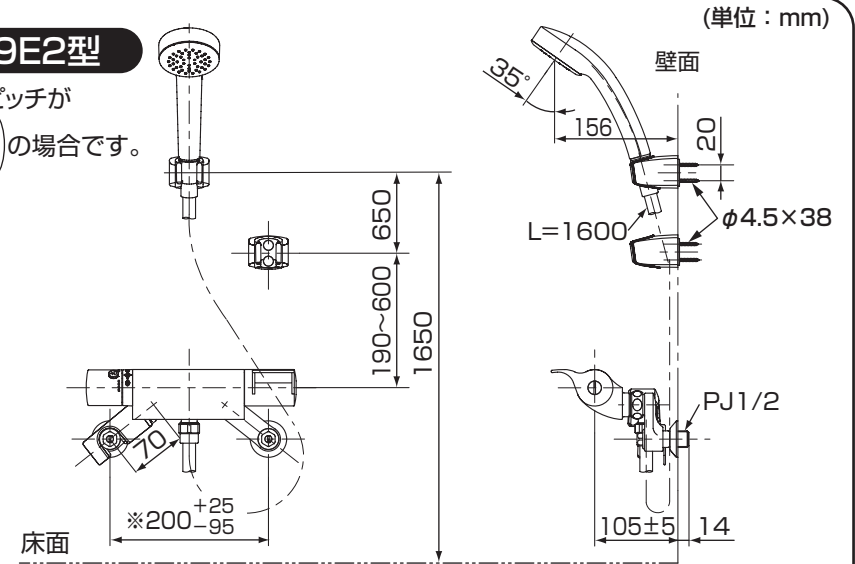
※印は配管ピッチが
(標準 最長 最短)の場合です。

	A
TMF49E型	156
TMF49EW型	161



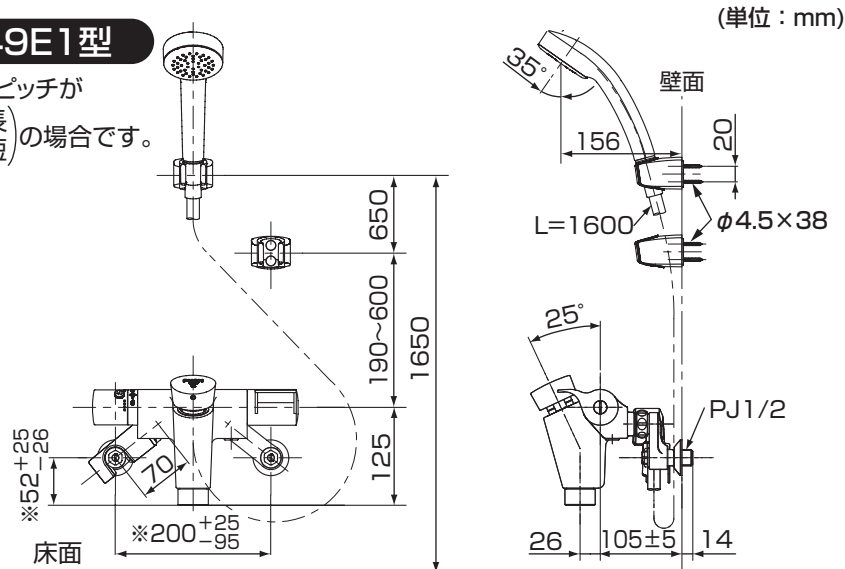
TMF49E2型

※印は配管ピッチが
(標準 最長 最短)の場合です。



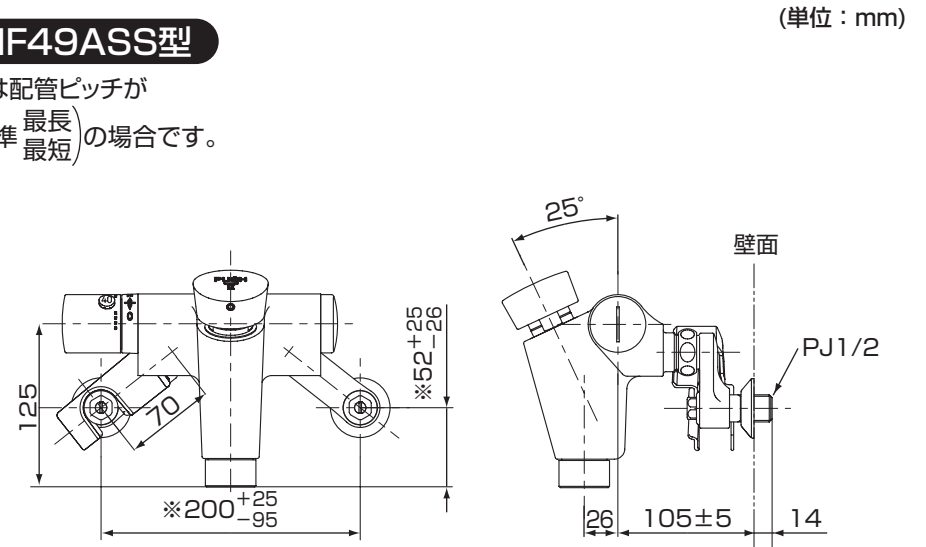
TMF49E1型

※印は配管ピッチが
(標準 最長 最短)の場合です。

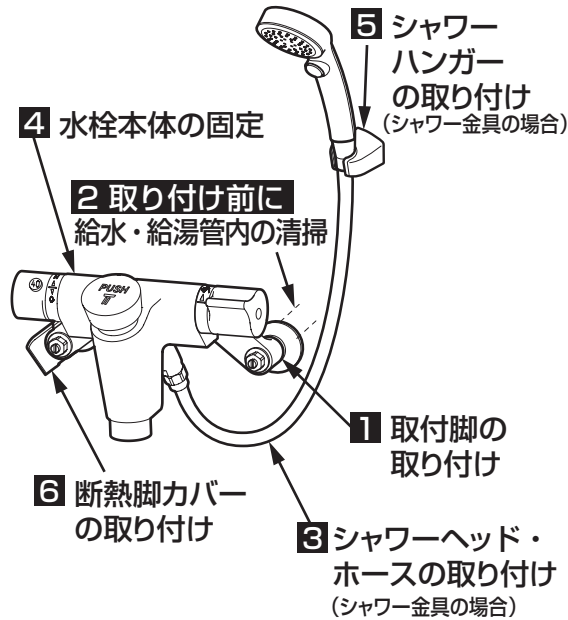


TMF49ASS型

※印は配管ピッチが
(標準 最長 最短)の場合です。

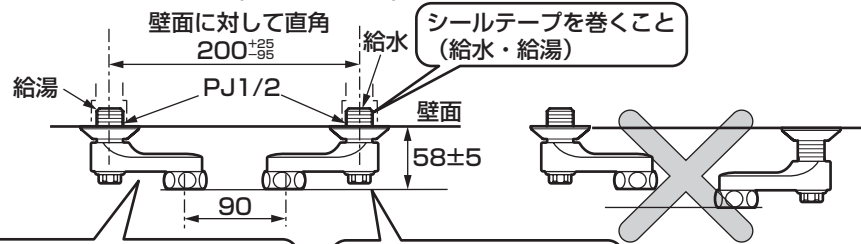


※シャワーバス水栓の施工手順を代表として掲載します。



1 取付脚の取り付け

取付脚を取り付ける。(給水・給湯側)



このラベル付きの脚は **湯側**



△ご注意
やけどの恐れあり
さわらないで!

左右止水栓の端面は壁面に対して平行で面一のこと

2 取り付け前に

給水・給湯管内の清掃

重要

商品を取り付ける前に必ず給水・給湯管内のごみ、砂などを完全に洗い流す。

注意

給水・給湯管内の清掃を行わない場合、給水・給湯管内のごみ、砂などがフィルターに詰まり、以下の事象が発生します。

- ①吐水量が少ない
 - ②温度調節がうまくできない
- 給水・給湯管内の清掃は必ず行ってください。

バケツなど水受けとなるものを準備し、壁や床に水が飛び散らないよう止水栓をゆっくり開き、給水・給湯管内のごみ、砂などを洗い流す。



3 シャワーヘッド・ホースの取り付け(シャワー金具の場合)

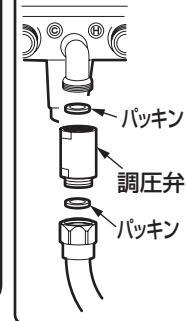
- ①シャワーエルボが左右に振れることを確認する。
- ②シャワーエルボにシャワーホースを取り付ける。

注意

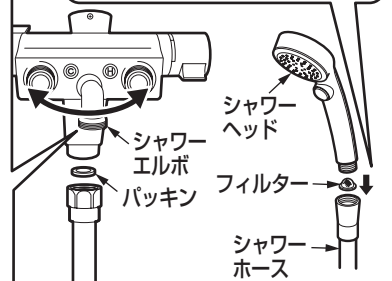
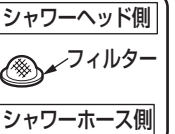
- パッキンが入っていることを確認してください。
- クリックシャワーの場合必ず調圧弁を取り付けてください。

調圧弁を使用しなかった場合、シャワーホース内の水圧が高くなり、シャワーホースが破損したり、水漏れするおそれがあります。

クリックシャワーの場合



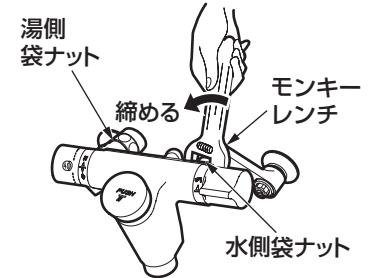
※フィルターの向きを間違えないように注意して取り付けてください。



※調圧弁は工具で確実に締め付けてください。

4 水栓本体の固定

- ①水栓本体を取付脚に取り付ける。
- ②水平になるように調整しながら、湯側・水側の袋ナットを交互に締め付ける。

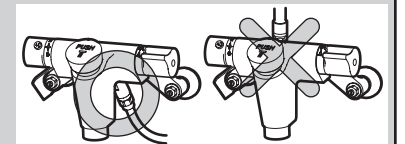


注意

- ゆるみがないようにしっかり締めてください。袋ナットが確実に締め付けられていないと、本体が傾いたり水が漏れることがあります。
- 取付脚は回さないでください。配管との接続がゆるみ水漏れのおそれがあります。
- パッキンが入っていることを確認してください。パッキンが入っていないと水漏れのおそれがあります。

- (シャワー金具の場合)シャワーホースを取付脚の下から取り出してください。

上から取り出した場合、ホースの折れや破損のおそれがあります。

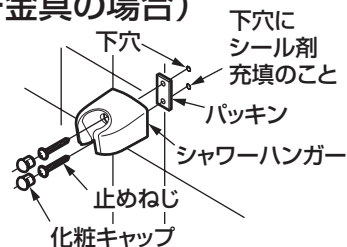


裏面へつづく

5 シャワーハンガーの取り付け(シャワー金具の場合)

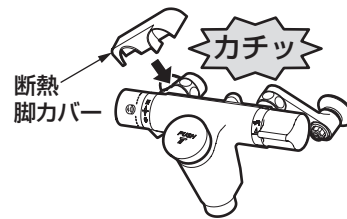
①下穴を開ける。
※取付位置は 5 「完成図」を参照

- ②パッキンをシャワーハンガー裏面に貼り付ける。
③止めねじでシャワーハンガーを固定する。
④化粧キャップをねじ穴に確実に押し込む。



6 断熱脚カバーの取り付け

湯側の取付脚の形状にあわせ、「カチッ」と音がするまで押し込む。

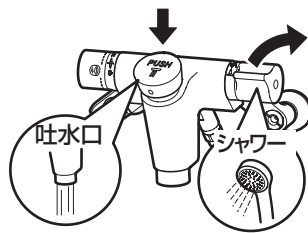


施工後の調節

1. 水出し確認

取り付けが完了したあと、配管部の元栓を開け、吐水口およびシャワーから水が出るか確認してください。

- 取り付け直後は吐水量は多めに、吐水時間は長めになります。数回の水出し操作で設定どおりになります。
- 取り付け直後はエア溜まりの影響で止水まぎわにシャワーヘッドが振動する場合があります。数回の水出し操作を行ってください。



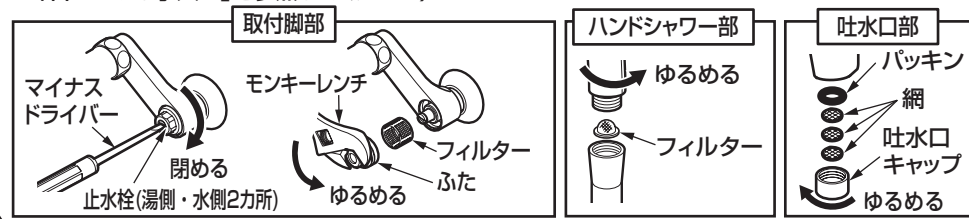
注意

シャワーを止めたあと、吸気口(排水口)またはシャワーヘッドからしばらく水が排出されます。これは、シャワーヘッド内部の残留水を排出させるためです。故障ではありません。



2. フィルターおよび吐水口キャップの掃除

取り付け後は必ずフィルターおよび吐水口キャップを掃除してください。フィルターや吐水口キャップが詰まると流量が少なくなったり、水または熱湯しか出なくなるなど、十分な機能が発揮されなくなります。また、お客様にも時々掃除していただくようにご説明願います。※フィルターを掃除する際は、止水栓を閉め、フィルターを外してください。また、本体左側および湯側取付脚部が熱くないことを確認してください。(詳しくは、取扱説明書の「日ごろのお手入れ」を参照してください)



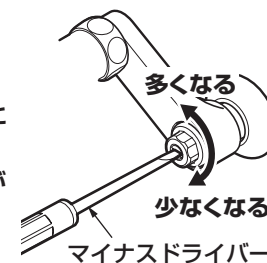
※流量や1回分の吐水量の調節は、以下の手順(「3.流量の調節」「4.1回分の吐水量の調節」)に従い正しく行ってください。手順を誤ると、正しく設定できないことがあります。

3. 流量の調節

商品の機能が十分発揮されるように、水圧の高い場合は次の要領で流量を調節してください。

●止水栓による流量調節

止水栓の流量調節ねじを回す。時計回りに回すと流量が少なくなり、反時計回りに回すと多くなります。吐水口からの水が、10秒程度で洗面器(容量 約3L)が一杯になるように調節してください。

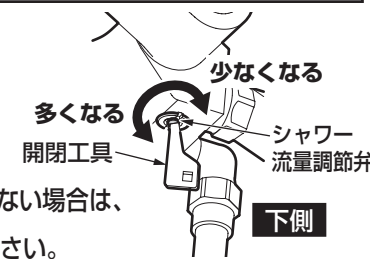


●シャワー流量調節弁による流量調節 (TMF49E1型)の場合

シャワー流量調節弁を回す。時計回りに回すと流量が少なくなり、反時計回りに回すと多くなります。20秒程度で洗面器(容量 約3L)が一杯になるように調節してください。

※上記の流量調節を行ってもお好みの吐水量が得られない場合は、

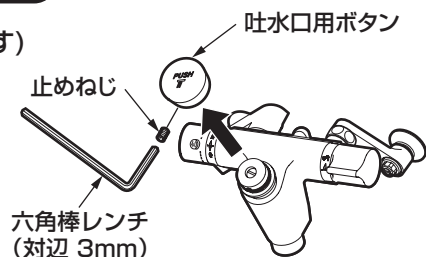
7-3 4. 1回分の吐水量の調節 を行ってください。



4. 1回分の吐水量の調節

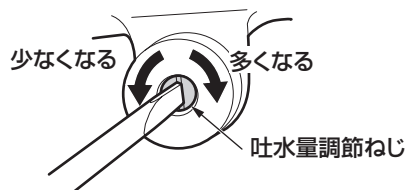
吐水口側 (洗面器一杯程度が目安です)

1. 止めねじをゆるめて吐水口用ボタンを引き抜き、取り外す。



2. ドライバーを差し込み、吐水量調節ねじを回す。

時計回りに回すと吐水量が多くなり、反時計回りに回すと少なくなります。(一回転で約1.5Lの調節ができます)

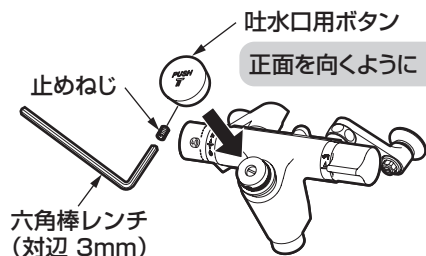


3. オートストップユニットの吐水口用ボタンを一度押して吐水量を確認する。



4. お好みの量に調節し、取り外しと逆の手順で取り付ける。

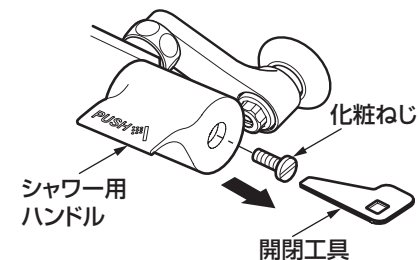
※吐水口用ボタンをマークが正面を向くようにはめ込んでください。
※止めねじはゆるまないよう十分締め付けてください。



シャワー側 (25秒程度が目安です)

TMF49E1型・TMF49E2型

1. 化粧ねじを取り外す。

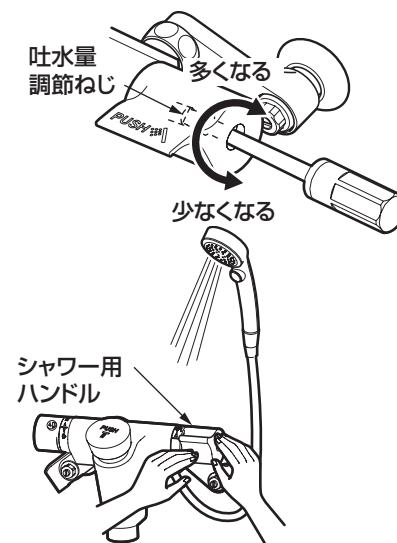


2. 化粧ねじの穴よりマイナスドライバーを差し込み、吐水量調節ねじを回す。

時計回りに回すと吐水量が多くなり、反時計回りに回すと少なくなります。(一回転で約4秒の調節ができます)

3. シャワー用ハンドルを押して数回水出し操作を行ったあと吐水量を確認する。

ハンドルが外れて落下しないように必ずハンドルに手を添えて操作してください。

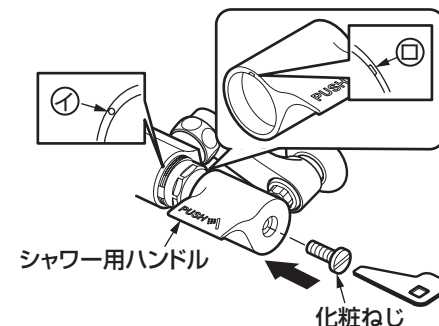


ハンドルが外れた場合

ハンドルを本体の印①とハンドル内側の印②をあわせて取り付ける。

印がずれると設定した吐水時間が得られなくなります。

4. お好みの量に調節したあと、化粧ねじを確実に取り付ける。



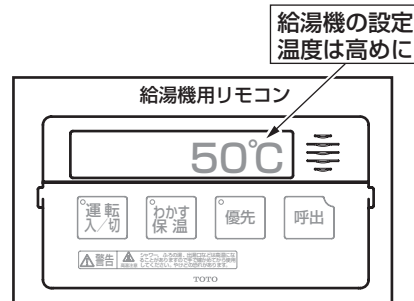
5. 吐水温度の確認

温度調節ハンドルは工場で設定していますが使用条件（給水・給湯圧力、給湯温度）が異なると、表示どおりの吐水温度にならないことがあります。吐水温度が表示どおりになっているか以下の要領で確かめてください。

1. 給湯機の設定温度は希望の吐水温度より高めに設定する。

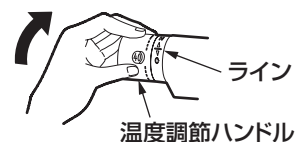
温度調節ハンドルは目盛り"40"の位置で40℃の湯を吐水させるためには、給湯機の温度設定を40℃より高めに設定してください。

快適な吐水温度を確保するために50～60℃設定をおすすめします。



給湯機の設定温度は高めに

2. 温度調節ハンドルの目盛り"40"をラインにあわせる。



3. 吐水口用ボタンもしくはシャワー用ハンドルを押して離す。



TMF49E1型・TMF49E2型

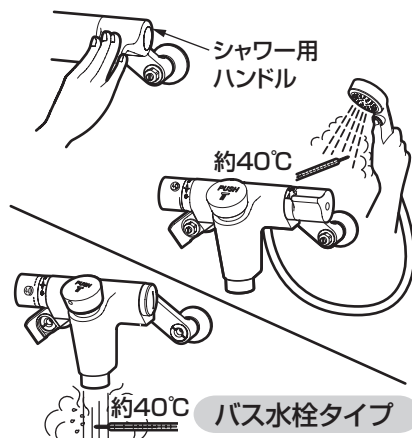
4. 吐水温度を確認する。

吐水温度が約40℃であればそのままご使用ください。

温度が低い場合は、40℃の湯が出るまで給湯機の設定温度を上げてください。

やけど防止のため、給湯機の給湯温度は60℃を超えない設定をしてください。

給湯機を50℃以上に設定しても温度が低い場合はハンドル設定が必要です。



6. 温度調節ハンドルの設定

※吐水温度が表示どおりにないときに行ってください。

TOTOメンテナンス(株)においてもハンドル設定を承りますが有料作業となります。

1. 吐水口用ボタンもしくはシャワー用ハンドルを押して離す。

水が出ます。



2. 温度調節ハンドルを目盛りに関係なく適温(約40℃)の湯が出る位置まで回す。温度調節ハンドルは目盛り"40"を超えた付近でロックされますので、これより高温の湯を出したいときは、安全ボタンを押しながら回してください。

3. 温度調節ハンドルを外す。

温度調節ハンドルが回らないように注意してキャップ・小ねじを外してハンドルを抜き取ってください。

※ブッシュ、リングが外れた場合、元どおりに差し込んでください。

TMF49E1型・TMF49E2型



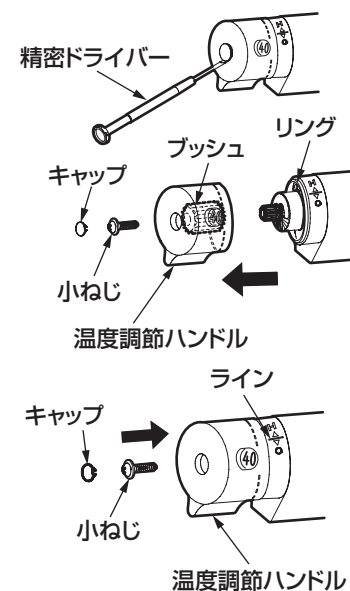
注意

キャップは精密ドライバーなどの先の細いものを使用し、めっき表面を傷つけないように注意しながら外してください。

4. 温度調節ハンドルを取り付ける。

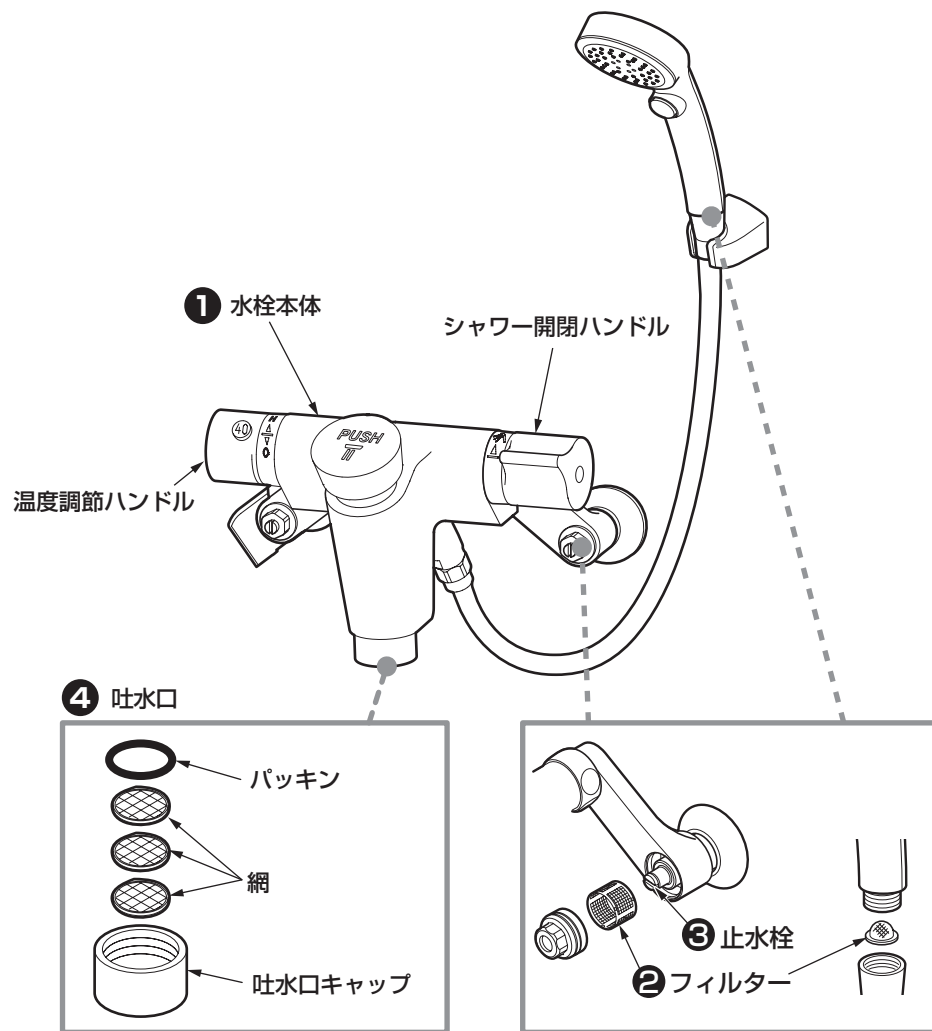
安全ボタン"40"の文字とラインをあわせて温度調節ハンドルをはめ込み、小ねじで固定してキャップを取り付けてください。

ハンドルの取り扱いには十分に注意してください。落下させるとけがをしたり、ハンドルが変形するおそれがあります。



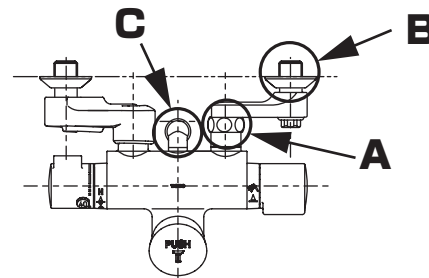
5. 固定後に適温(約40℃)の湯が出ているか確認する。

取り付けが完了したあと、次の項目を確認してください。



水漏れの確認

水漏れがないか確認してください。



A・Cから水漏れがある場合

パッキンが入っているか確認後、再度、袋ナットを締め直してください。

Bから水漏れがある場合

配管に腐食・ひび割れなどが無いことを確認のうえ、再度シールテープを巻き、取り付け直してください。

ガタツキの確認

水栓本体のガタツキがないか確認してください。

1 袋ナットのゆるみはないですか？

➡ 6-1 - 4「水栓本体の固定」参照

流量および吐水温度の確認

流量が少ないときや、温度調節がうまくできない場合は、次の項目を確認してください。

2 フィルターのごみ詰まりはないですか？

➡ 7-2 2. フィルターおよび吐水口キャップの掃除参照

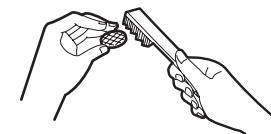
3 止水栓は開いていますか？

➡ 止水栓で流量を調節する。

7-2 3. 流量の調節参照

4 吐水口のごみ詰まりはないですか？

➡ 吐水口の掃除をする。



※同梱の取扱説明書などは、必ずお客様にお渡しください。