

# TOTO

## 洗面所用シングルレバー混合栓

TL389EF型



商品の機能が十分に発揮されるように、この施工説明書の内容に沿って正しく取り付けてください。取り付け後は、お客様にご使用方法を十分にご説明ください。



### 1 安全上の注意 (安全のために必ずお守りください)






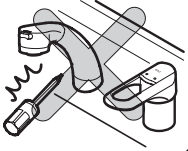
取り付け前に、この「安全上の注意」をよくお読みのうえ、正しく取り付けてください。



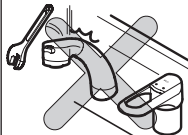


●この説明書では商品を安全に正しく取り付けただき、お客様や他の人々への危害や財産への損害を未然に防止するために、いろいろな表示をしています。その表示と意味は次のようになっています。

●お守りいただく内容の種類を、次の絵表示で区分し、説明しています。

 <b>警告</b>	この表示の欄の内容を無視して誤った取り扱いをすると、人が死亡または重傷を負う可能性が想定される内容を示しています。
 <b>注意</b>	この表示の欄の内容を無視して誤った取り扱いをすると、傷害または物的損害が発生する可能性があることを示しています。

 <b>禁止</b>	は、してはいけない「禁止」内容です。左図は、「分解禁止」を示します。
 <b>必ず実行</b>	は、必ず実行していただく「強制」内容です。左図は、「必ず実行」を示します。

 <b>警告</b>	
 <b>禁止</b>	<b>湯水を逆に配管しない</b> 水を出そうとしても、湯が出てやけどをすることがあります。 
	<b>給湯温度は85℃より高温で使用しない</b> 85℃より高温でご使用になると、水栓の寿命が短くなり、破損して、やけどをしたり、水漏れにより家財などをめらす財産損害発生のおそれがあります。 
 <b>分解禁止</b>	<b>この説明書に記載された項目以外は分解・改造しない</b> 破損して、やけど・けがをしたり、水漏れにより家財などをめらす財産損害発生のおそれがあります。 

 <b>注意</b>	
 <b>禁止</b>	<b>強い力や衝撃を与えない</b> 破損して、水漏れにより家財などをめらす財産損害発生のおそれがあります。 
 <b>必ず実行</b>	<b>凍結が予想される場所で使用する場合は、配管部などに保温材を巻く</b> 部品が破損し、水漏れにより家財などをめらす財産損害発生のおそれがあります。 

# 2

## 仕様

給水・給湯圧力	最低必要水圧	0.05MPa(流動時)
	最高水圧	0.75MPa(静止時)
使用最高温度	85℃以下	
使用可能水質	水道水および飲用可能な井戸水	
使用環境温度	1~40℃	
用途	一般住宅洗面所用	

# 3

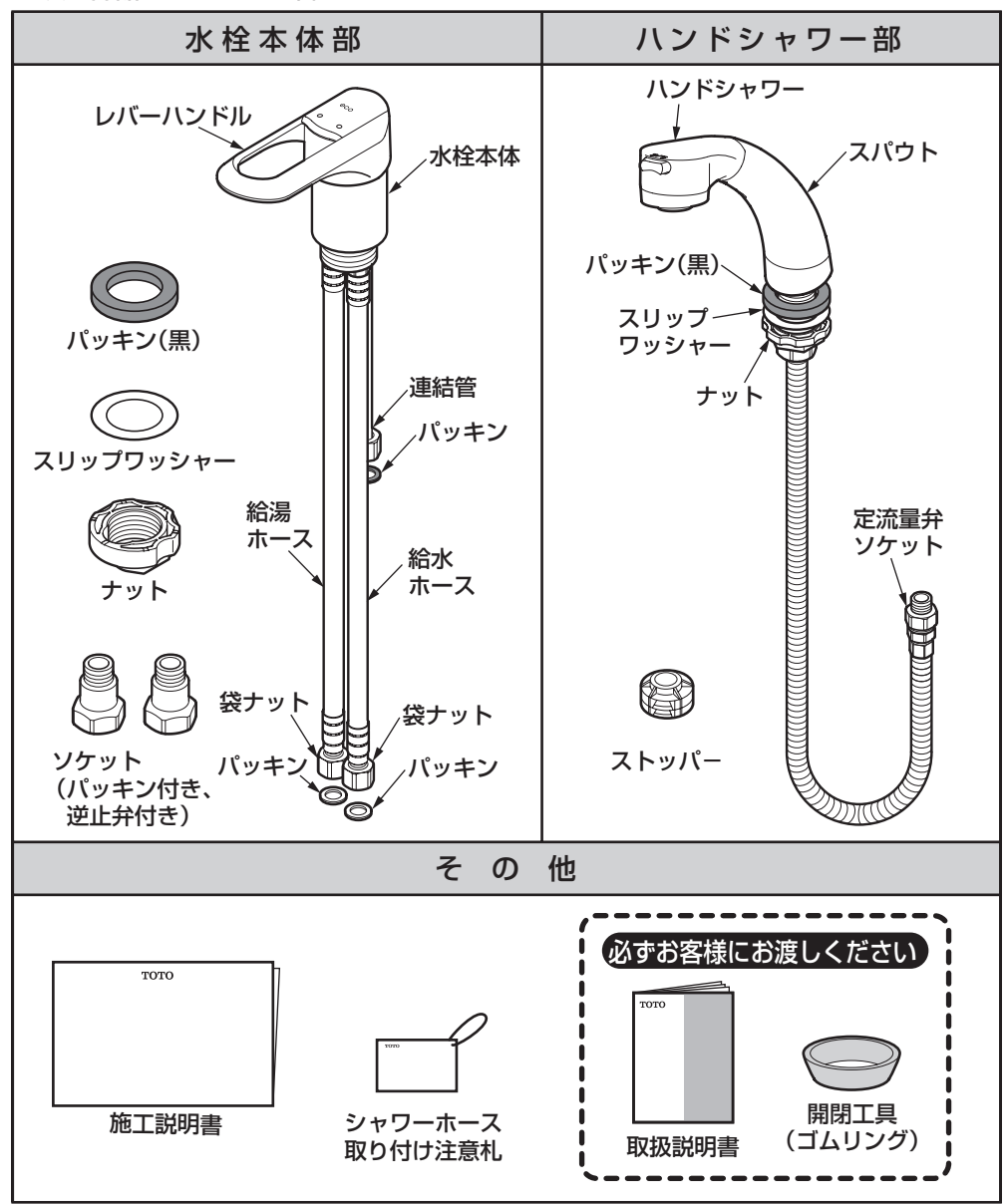
## 取り付け前に

- 給水圧力が0.75MPaを超える場合は、市販の減圧弁で0.2~0.3MPa程度に減圧してください。快適に水栓をお使いいただくためには、0.2~0.3MPa程度の圧力をおすすめします。
- 湯ぽっと(TOTO製洗面所用電気温水器)と組み合わせる場合は、電気温水器入口への最低給水圧力が0.1MPa以上必要です。給水圧力が低いと吐水量が不足し、水の勢いが十分に得られません。
- 誤操作などによるやけど防止のため、給水圧力は給湯圧力より必ず高くするか、同圧になるようにしてください。また、湯側を加圧する場合でも、必ず湯側圧力を水側より低くしてください。
- 給湯機からの給湯管は、抵抗を少なくするため最短距離で配管し、配管には必ず保温材を巻いてください。
- 瞬間式給湯機の場合、給湯機的能力・水圧などの条件により、給湯機が着火しないことがあります。
- 水勢調節および器具の点検を容易にするために、別途止水栓を必ずご用意ください。
- シャワーホースを伝わって水がキャビネット内に浸入するおそれがあります。カウンターに付属されている水受けトレイを必ず設置してください。
- 梱包前に通水検査をしていますので、商品内に水が残っている可能性がありますが、商品には問題ありません。
- 止水栓を取り付けたあと、給水・給湯管内のごみを完全に洗い流してください。内部にごみが詰まり、吐水量が少なくなったり、吐水が乱れたりすることがあります。

# 4

## 部品の確認

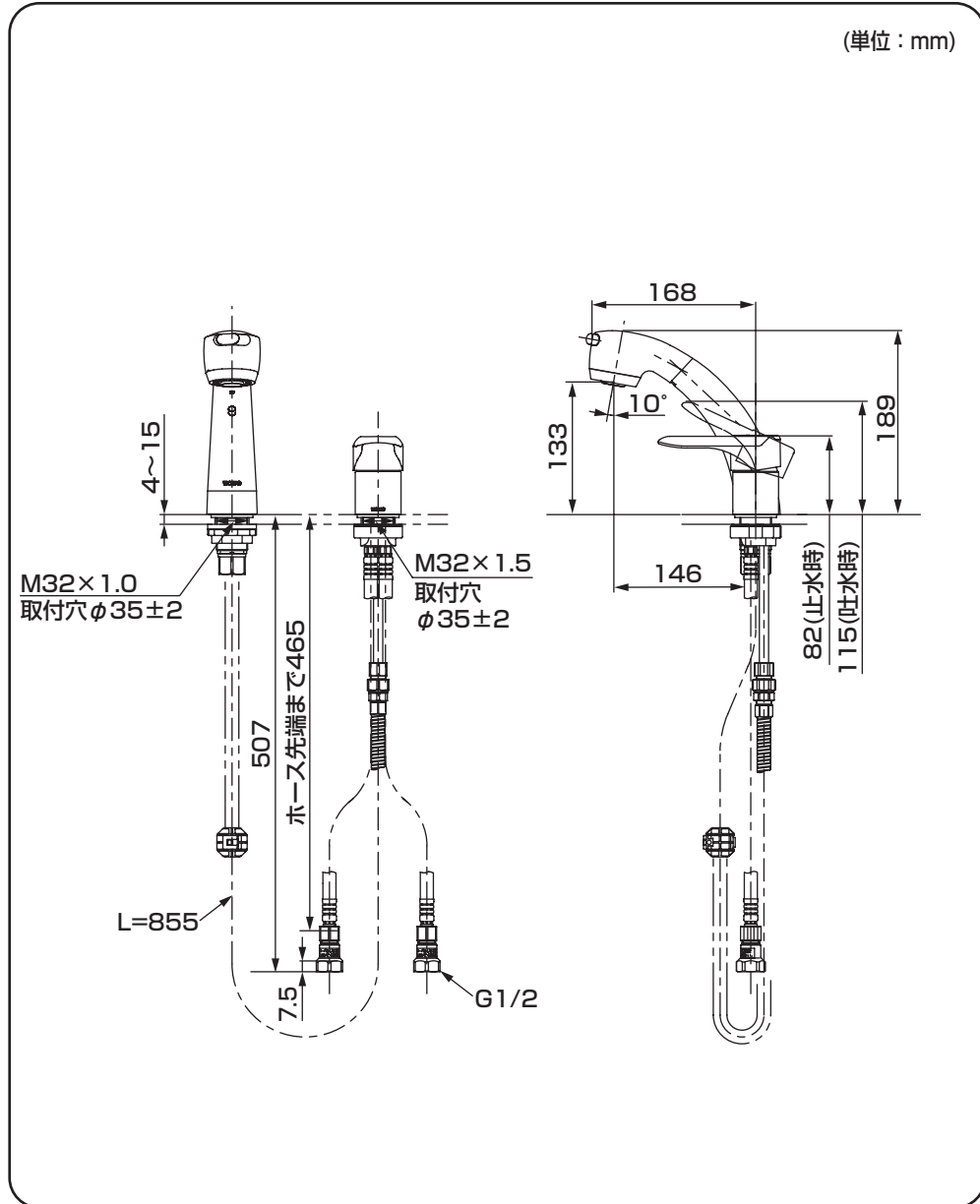
次の部品があることを確認してください。



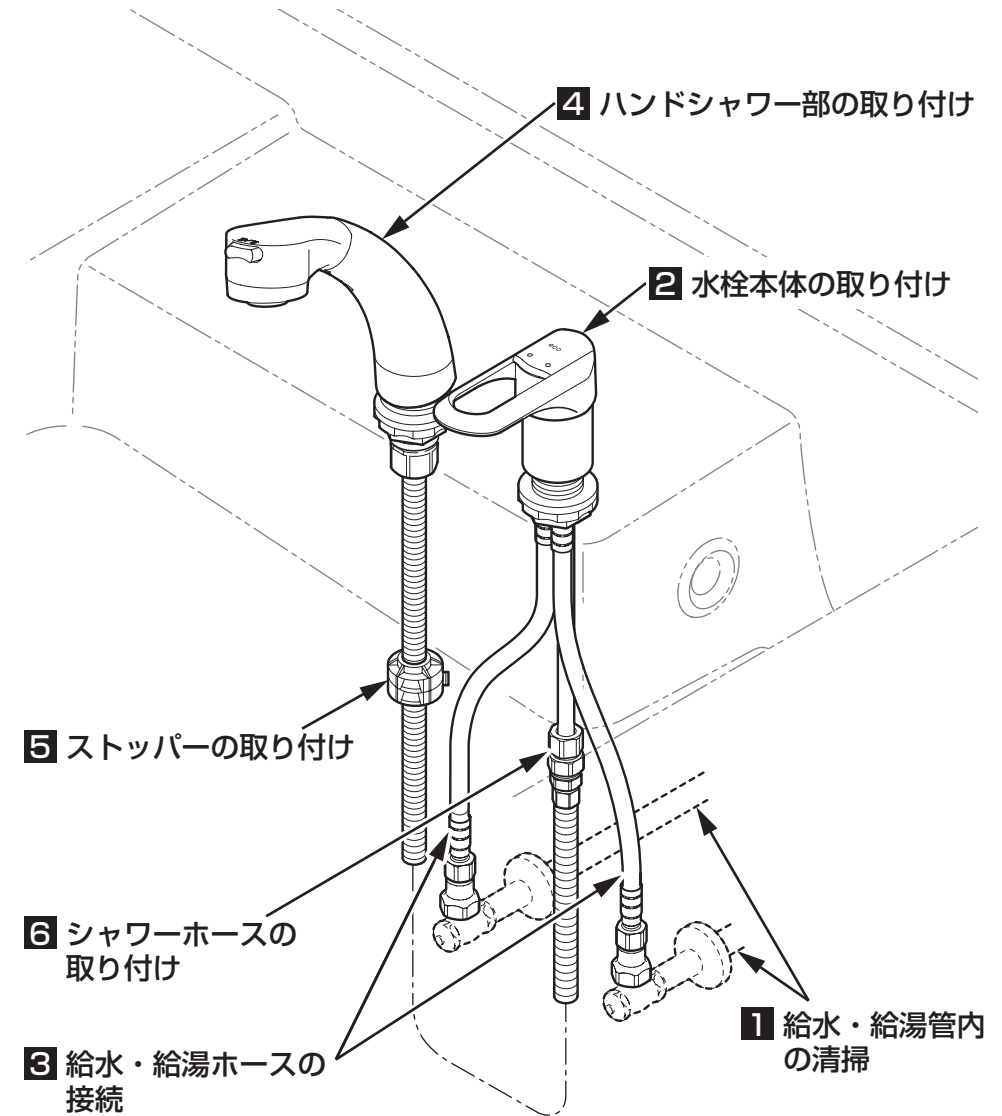
※品番によっては、図と現品の形状が一部異なります。

## 5 完成図

※品番によっては、図と現品の形状が一部異なります。



## 6-1 施工手順



※カウンターの種類によっては、止水栓の位置が異なる場合があります。  
また、電気温水器に直接接続する場合があります。

### 1 給水・給湯管内の清掃

取り付ける前に**必ず給水・給湯管内のごみ、砂などを完全に洗い流す。**

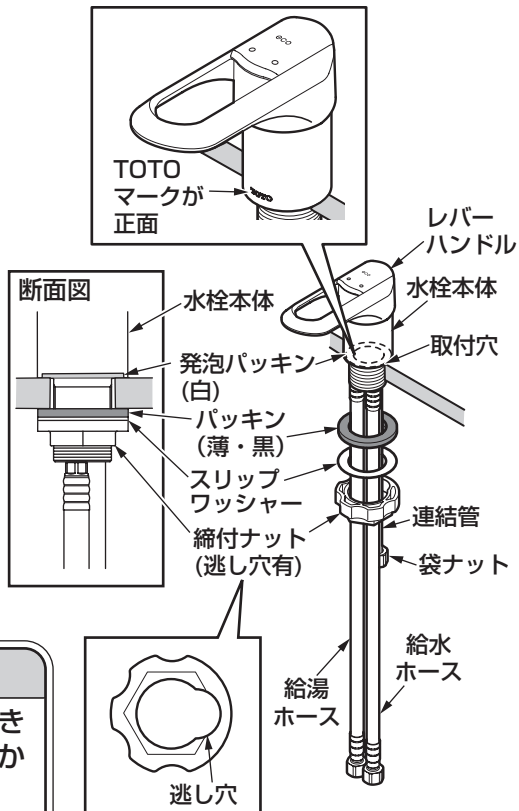
**重要**

### 2 水栓本体の取り付け

- ① 取付穴周囲の汚れを取る。
- ② 給水・給湯ホースを取付穴へ差し込む。
- ③ パッキン(薄・黒)・スリップワッシャー・締付ナット(逃し穴有)に給水・給湯ホースを片側ずつ通し、連結管の袋ナットを逃し穴にあわせて通す。
- ④ 発泡パッキン(白)のセパレート紙をはがし、水栓本体のTOTOマークが正面を向くように固定する。

**注意**

- 水栓本体が取付穴の中心にくるように固定してください。
- 固定には締付専用工具(別売品: TZ33)を利用して確実に締め付けてください。



**注意**

水栓本体を本固定するときに、レバーハンドルをつかんで工具を回さない

レバーハンドルに過剰な力が加わり、内部部品が破損して水漏れの原因になります。

レバーハンドル

本体部

工具

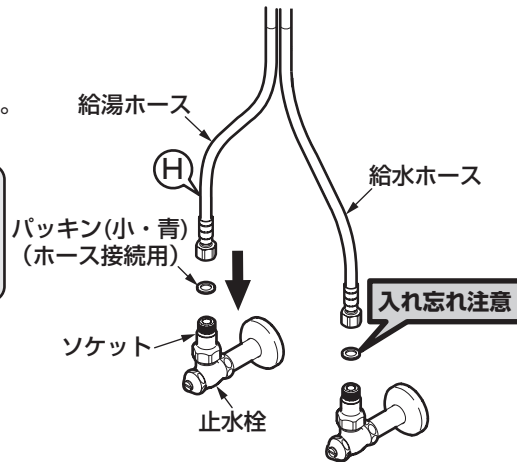
**禁止**

### 3 給水・給湯ホースの接続

- ① ソケットを止水栓に固定する。
- ② 給水・給湯ホースをソケットに接続する。

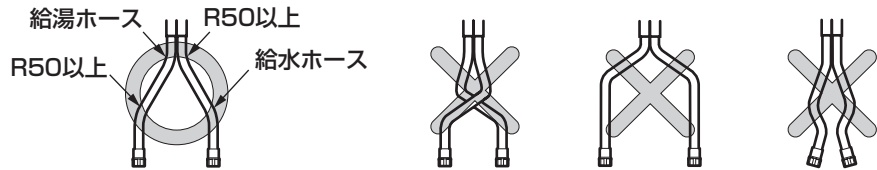
**注意**

給水・給湯ホースのゆるみ防止のため、給水・給湯配管は動かないように確実に固定してください。



### 給水・給湯ホース施工上の注意点

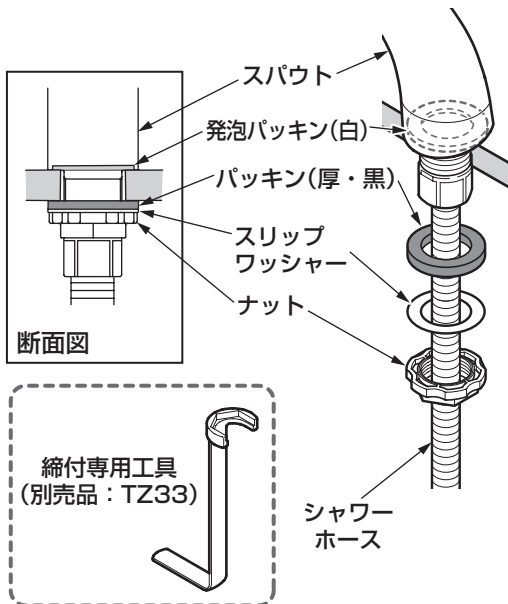
- ホースを**必要以上の力で曲げて折らないように**注意してください。ホースの**最小曲げ半径は50mm**です。それよりも小さく曲げて使用しますと、ホースが折れ、十分な流量が出ない場合や破損、水漏れのおそれがあります。
- ホースを**水栓本体端面から極端に屈曲して施工しないで**ください。
- ホースを**無理に引っ張らないで**ください。ホースが折れる可能性があります。
- ホース同士の**不要な接触は避けて**ください。外部補強層の摩擦による外傷でホース性能の劣化の可能性があります。



裏面へつづく

## 4 ハンドシャワー部の取り付け

- ① 取付穴周囲の汚れを取る。
- ② ナット・スリップワッシャー・パッキン(厚・黒)を外す。
- ③ 発泡パッキン(白)のセパレート紙をはがす。
- ④ シャワーホースをカウンター穴に差し込む。
- ⑤ シャワーホースにパッキン(厚・黒)・スリップワッシャー・ナットを通し、スパウトを固定する。

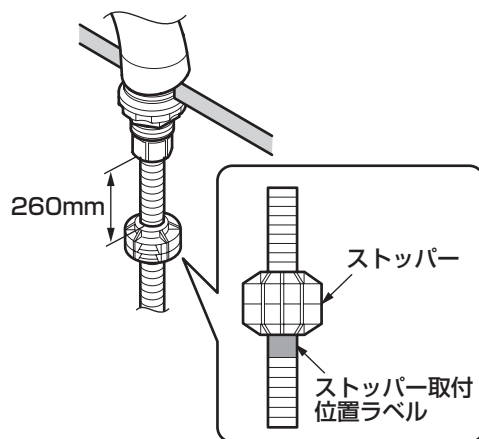
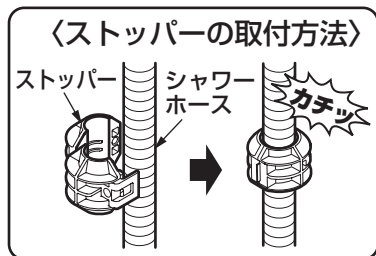


### 注意

- ハンドシャワー部が取付穴の中心にくるように固定してください。
- 固定には締付専用工具(別売品: TZ33)を利用して確実に締め付けてください。

## 5 ストッパーの取り付け

右図の位置にストッパーを「カチッ」とはめ込む。  
 ※ホースを引き出したとき、ゆとりがない場合は適当にずらしてください。

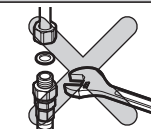


## 6 シャワーホースの取り付け

### 注意

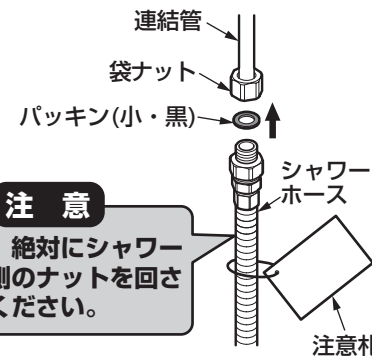


シャワーホース側のナットは絶対に回さない  
 シャワーホースがよじれて、水漏れの原因となります。



### 電気温水器なしの場合

連結管の袋ナットを回してシャワーホースを接続する。

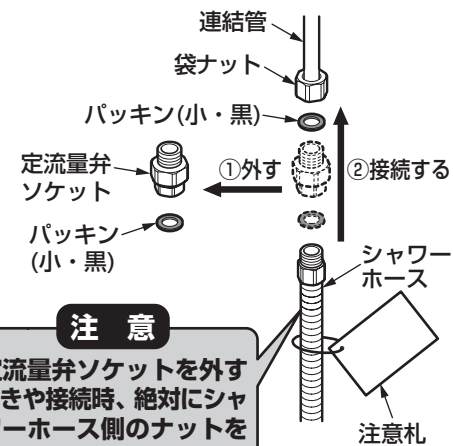


### 注意

- 同梱の「シャワーホース取り付け時の注意」の注意札を必ずシャワーホースに通してください。
- パッキンをなくさないように注意してください。

### 電気温水器ありの場合

定流量弁ソケットを外してから、連結管の袋ナットを回してシャワーホースを接続する。



### 注意

- 同梱の「シャワーホース取り付け時の注意」の注意札を必ずシャワーホースに通してください。
- パッキンをなくさないように注意してください。

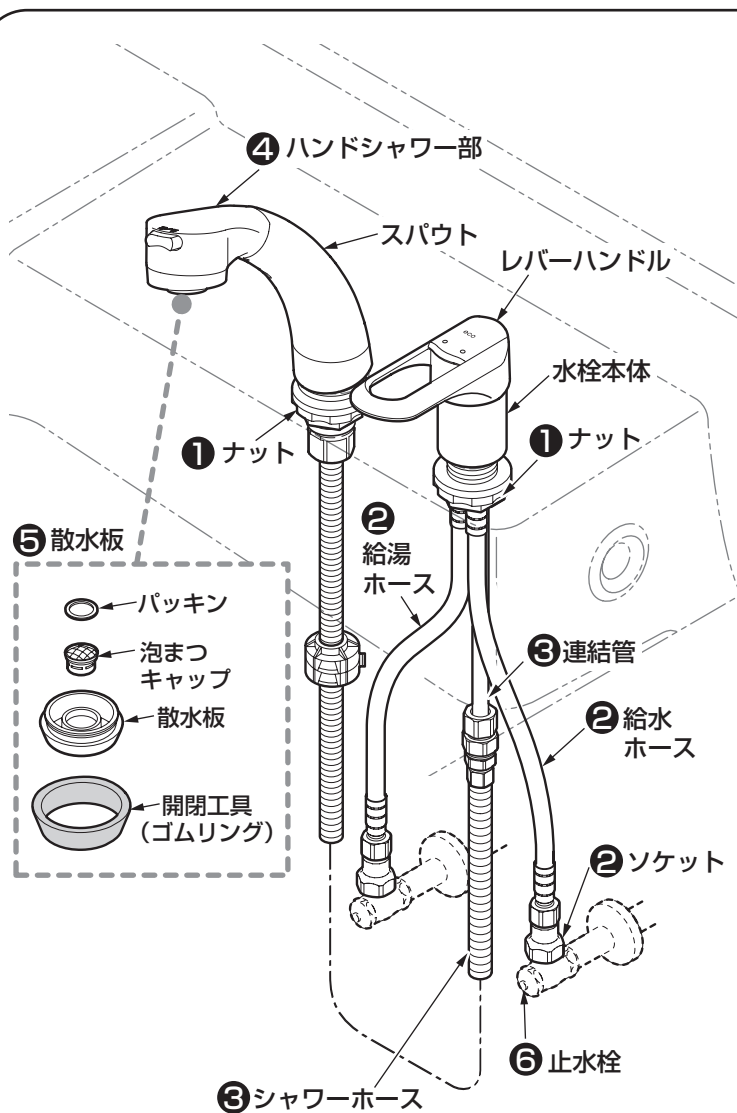
※定流量弁ソケットとシャワーホース側のナットには合いマークがありますが、電気温水器ありの場合は気にせず外してください。

# 7

## 使用上の注意

ご使用中に以下のような現象が発生することがありますが、**故障ではありません。**  
お客様に十分にご説明ください。

現 象	説 明
使い始めに比べて、しばらく使用すると、レバーハンドル操作が重く感じる。	ご使用により商品内部の部品がなじみ、安定したことによるもので、故障ではありません。



### ガタツキの確認

ガタツキがないか確認してください。

① 水栓本体およびハンドシャワー部のナットは確実に締め付けていますか？

↳ 6.2 - ②「水栓本体の取り付け」参照

↳ 6.3 - ④「ハンドシャワー部の取り付け」参照

### 水漏れの確認

水漏れがないか確認してください。

② 給水・給湯ホースとソケット、止水栓とソケットはしっかり取り付けられていますか？

↳ 6.2 - ③「給水・給湯ホースの接続」参照

③ シャワーホースは連結管に確実に締め付けられていますか？

↳ 6.3 - ⑥「シャワーホースの取り付け」参照

### 水出し確認

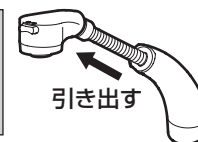
取り付けが完了したあと、配管部の元栓を開け、ハンドシャワーから水が出るか確認してください。



### 動作確認

ハンドシャワーがスムーズに引き出せるか確認してください。

④ ハンドシャワーは洗面ボウルの先端付近まで引き出せますか？



↳ シャワーホースが止水栓や排水金具に干渉していないか確認する。

### 流量、吐水状態、吐水温度の確認

流量が少ないときや、吐水状態が悪いときや、温度調節がうまくできない場合は、次の項目を確認してください。

⑤ 散水板や泡まつキャップのごみ詰まりはないですか？

↳ 散水板や泡まつキャップの掃除をする。



⑥ 止水栓は開いていますか？

↳ 止水栓で流量を調節する。

