

TOTO

台所用シングルレバー混合栓(ハンドシャワータイプ) TKGG32EE型

商品の機能が十分に発揮されるように、この施工説明書の内容に沿って正しく取り付けてください。取り付け後は、お客様にご使用方法を十分にご説明ください。

1 安全上の注意 (安全のために必ずお守りください)

取り付け前に、この「安全上の注意」をよくお読みのうえ、正しく取り付けてください。

●この説明書では商品を安全に正しく取り付けただき、お客様や他の人々への危害や財産への損害を未然に防止するために、いろいろな表示をしています。その表示と意味は次のようになっています。

●お守りいただく内容の種類を、次の絵表示で区分し、説明しています。



警告

この表示の欄の内容を無視して誤った取り扱いをすると、人が死亡または重傷を負う可能性が想定される内容を示しています。



注意

この表示の欄の内容を無視して誤った取り扱いをすると、傷害または物的損害が発生する可能性があることを示しています。



は、してはいけない「禁止」内容です。左図は、「分解禁止」を示します。



は、必ず実行していただく「強制」内容です。左図は、「必ず実行」を示します。

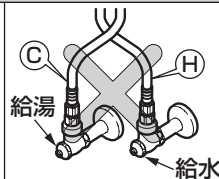
警告



禁止

湯水を逆に配管しない

水を出そうとしても、湯が出てやけどをすることがあります。



給湯温度は85℃より高温で使用しない

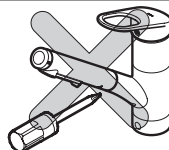
85℃より高温でご使用になると、水栓の寿命が短くなり、破損して、やけどをしたり、水漏れにより家財などをめらす財産損害発生のおそれがあります。



分解禁止

この説明書に記載された項目以外は分解・改造しない

破損して、やけど・けがをしたり、水漏れにより家財などをめらす財産損害発生のおそれがあります。



警告

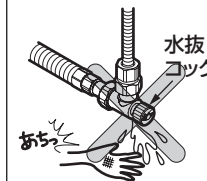


禁止

寒冷地用

水抜コックは水抜き以外の目的で開けない

水抜コックをいきなり開けると、高温の湯が出て、やけどをしたり、水漏れにより家財などをめらす財産損害発生のおそれがあります。



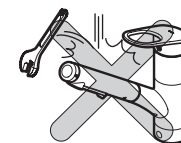
注意



禁止

強い力や衝撃を与えない

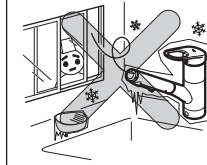
破損して、水漏れにより家財などをめらす財産損害発生のおそれがあります。



必ず実行

凍結が予想される場所で使用する場合は、配管部などに保温材を巻く
また、寒冷地用の場合は、「9 寒冷地用の水抜き方法」を参照し、凍結予防を確実にを行う

部品が破損し、水漏れにより家財などをめらす財産損害発生のおそれがあります。

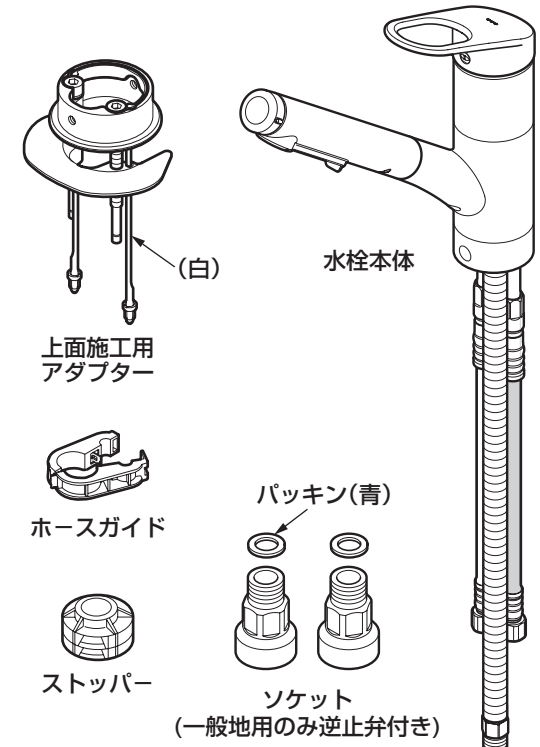


2 仕様

給水・給湯圧力	最低必要水圧	0.07MPa(流動時)
	最高水圧	0.75MPa(静止時)
使用最高温度		85℃以下
使用可能水質		水道水および飲用可能な井戸水
使用環境温度	一般地用	1~40℃
	寒冷地用	-20~40℃ (ただし、0℃以下は水を抜いた状態)
用途		一般住宅台所用

3 部品の確認

次の部品があることを確認してください。

水栓本体部		その他
 <p>水栓本体</p> <p>上面施工用アダプター (白)</p> <p>ホースガイド</p> <p>パッキン(青)</p> <p>ソケット (一般地用のみ逆止弁付き)</p> <p>ストッパー</p>		<p>必ずお客様にお渡しください</p> <p>TOTO 取扱説明書</p> <p>六角棒レンチ (対辺4mm)</p> <p>水栓本体 固定ねじ</p> <p>仮止め 工具</p> <p>キャップ</p> <p>TOTO 施工説明書</p> <p>シャワーホース・ ワンタッチカプラー 注意札</p>
<p>一般地用</p> <p>パッキン</p> <p>ワンタッチカプラー (本体接続済)</p>	<p>寒冷地用</p> <p>パッキン</p> <p>水抜ロック付きホース (ワンタッチカプラー付き)</p>	

※品番によっては、図と現品の形状が一部異なります。

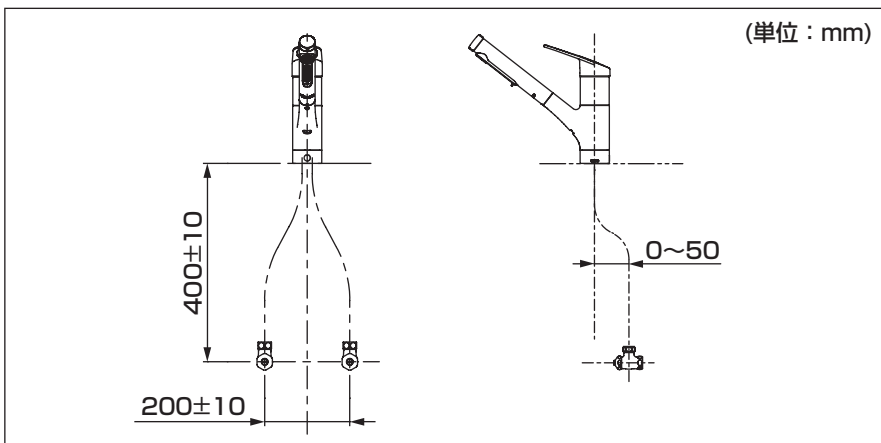
4 取り付け前に

1. 給水圧力の確認

- 給水圧力が0.75MPaを超える場合は、市販の減圧弁で0.2~0.3MPa程度に減圧してください。快適に水栓をお使いいただくためには、0.2~0.3MPa程度の圧力をおすすめします。
- 誤操作などによるやけど防止のため、**給水圧力は給湯圧力より必ず高くするが、同圧になるよう**にしてください。
また、湯側を加圧する場合でも、必ず湯側圧力を水側より低くしてください。
- 瞬間式給湯機の場合、給湯機的能力・水圧などの条件により、給湯機が着火しないことがあります。

2. 配管について

- 給湯機からの給湯管は抵抗を少なくするために最短距離で配管し、配管には必ず保温材を巻いてください。
- 水勢調節および器具の点検を容易にするために、別途止水栓を必ずご用意ください。下図に示す範囲内の止水栓位置にて、施工が可能です。
システムキッチンなどは、その給水配管要領に従ってください。



3. その他

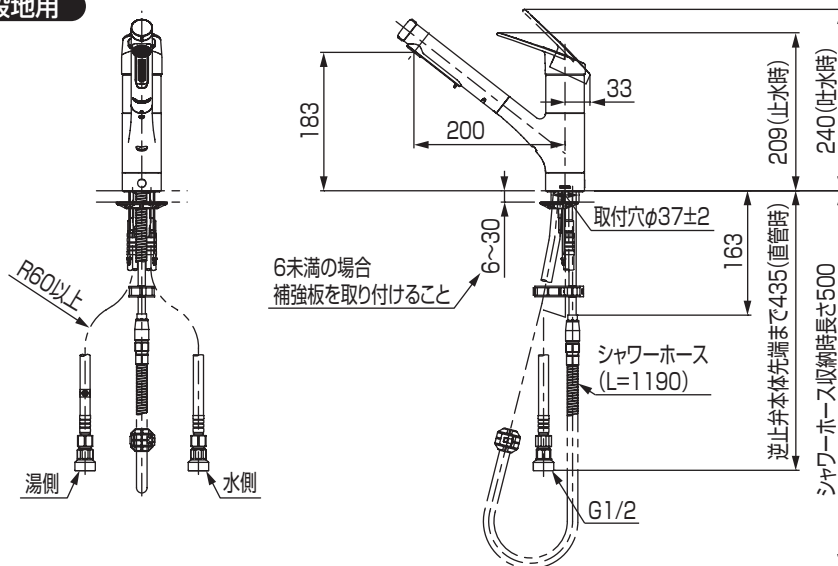
- 梱包前に通水検査をしていますので商品内に水が残っている可能性がありますが、商品には問題ありません。

5 完成図

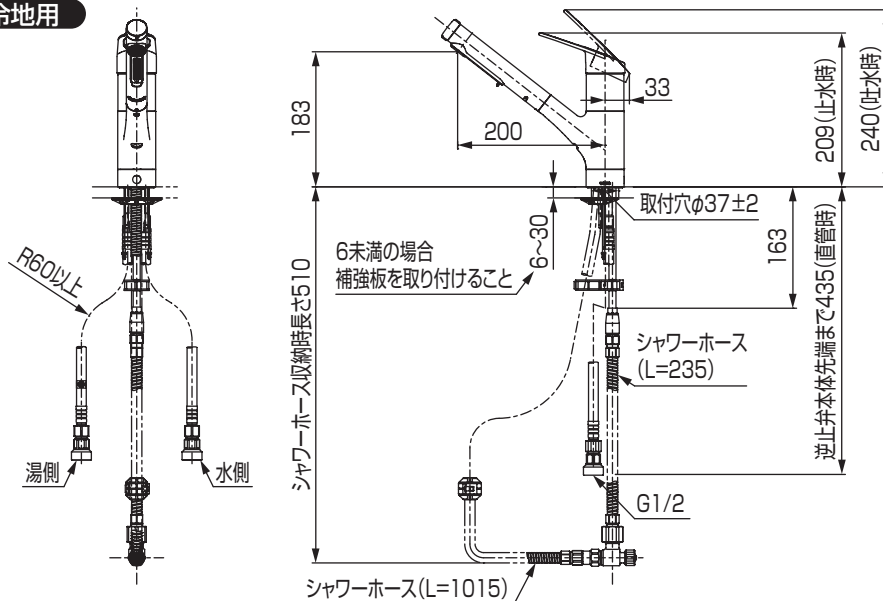
※品番によっては、図と現品の形状が一部異なります。

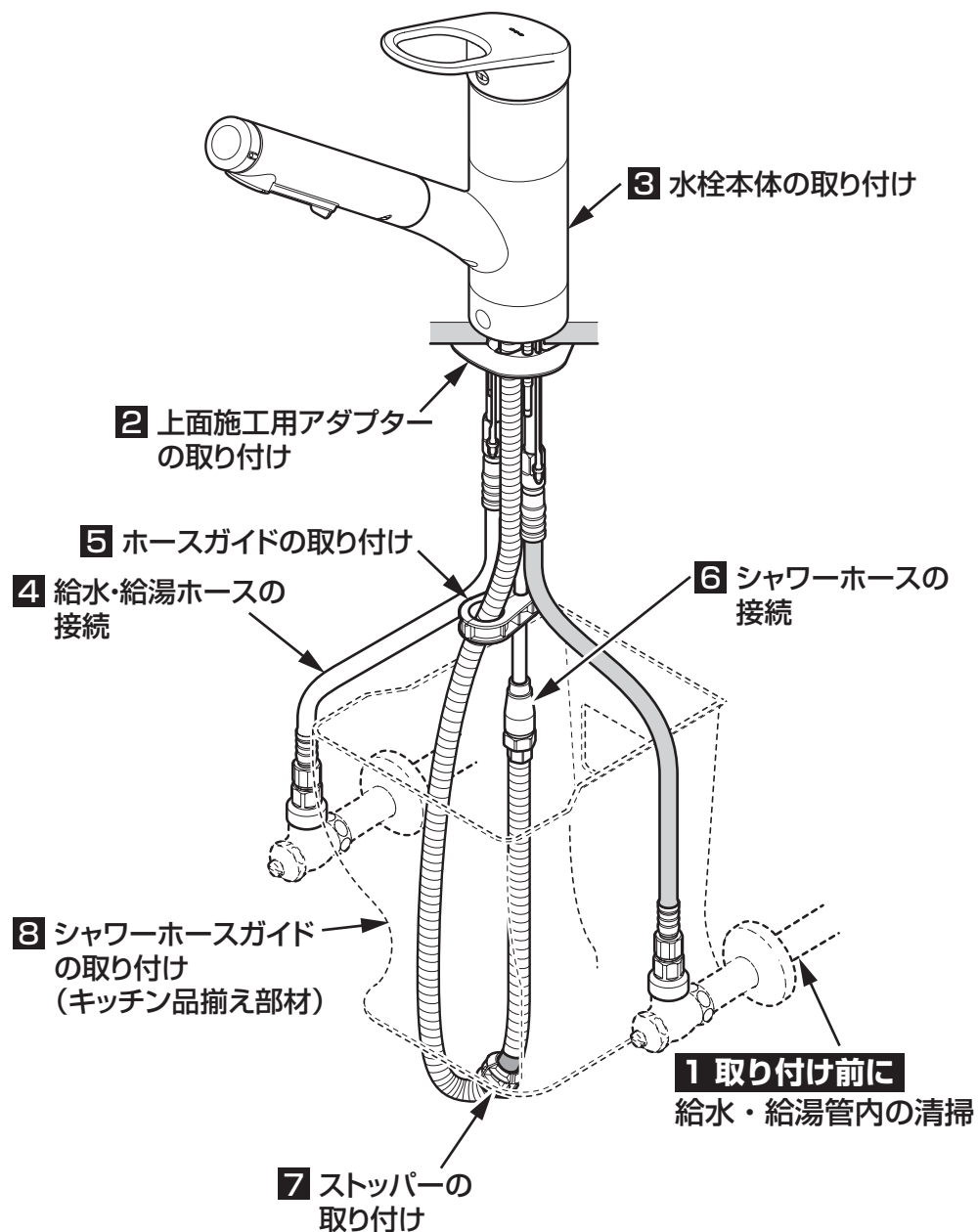
(単位: mm)

一般地用



寒冷地用





1 取り付け前に 給水・給湯管内の清掃

重要

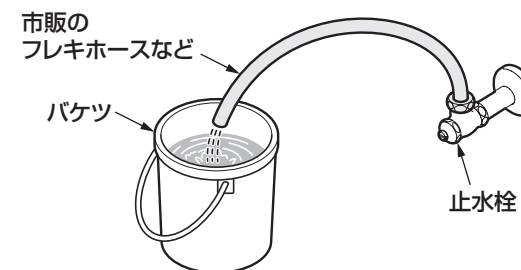
止水栓取り付け後、商品を取り付ける前に
必ず給水・給湯管内のごみ、砂などを完全に洗い流す。

注意

給水・給湯管内の清掃を行わない場合、給水・給湯管内のごみ、砂などが
フィルターに詰まり、以下の事象が発生します。

- ① 吐水量が少ない
- ② 温度調節がうまくできない

給水・給湯管内の清掃は必ず行ってください。



市販のフレキホースなどとバケツを準備し、止水栓に市販のフレキホースなど
を接続して、ゆっくりと止水栓を開け、給水・給湯管内のごみ、砂などを洗い
流してください。

2 上面施工用アダプターの取り付け

上面施工用アダプター施工上の注意点

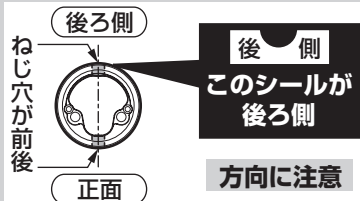
- 上面施工用アダプターは、**正しく取り付けて**ください。
カウンター内への水漏れや、水栓本体の固定強度が低下して本体にガタが発生するなど、不具合の原因となります。
- ステンレス製カウンターで補強板がない場合は**固めの補強板（合板など）**を取り付けてください。
- 補強板が**十分乾燥した状態**で取り付けてください。
- 補強板に湿り気がある場合は水気をふき取り**ドライヤーで乾かして**ください。
- 取付面に**養生シート**などがあれば取り除いてください。
- 取付可能なカウンター穴径は **φ35～φ39** です。

① ボルト・座金（2本）を外して固定金具を取付穴に挿入する。

② 上面施工用アダプターの方向をあわせ、固定金具が当たるまで引き上げ部材を引き上げる。

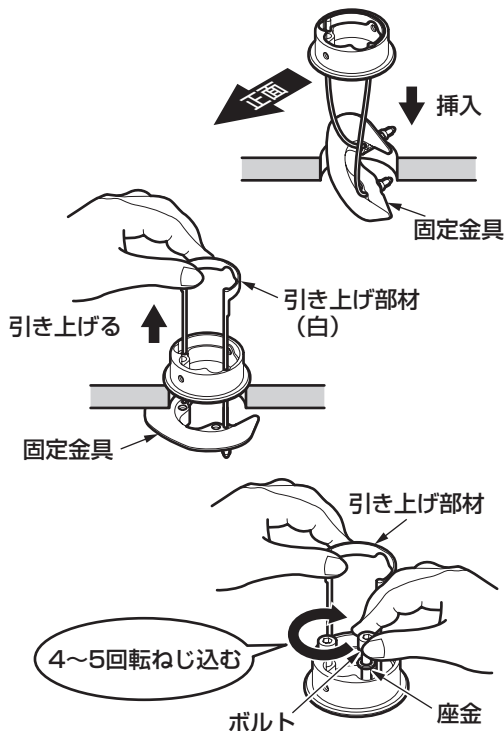
注意

上面施工用アダプターの方向に十分に注意してください。

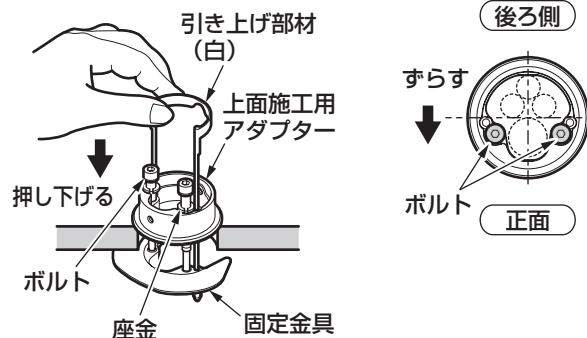


③ 引き上げ部材を引き上げたまま、ボルト・座金（2本）を固定金具に通し、手締めで4～5回転ねじ込む。

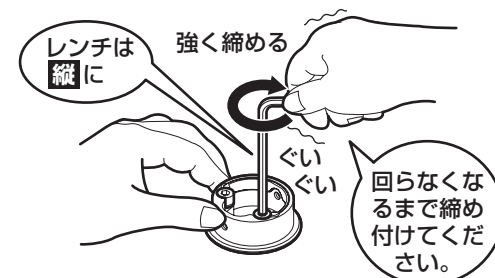
※④で位置を調整するため、最後までねじ込まないでください。



④ 引き上げ部材・ボルト・座金（2本）を押し下げ、上面施工用アダプターを**ボルトの方向に当たるまで**ずらす。



⑤ ボルトに六角棒レンチを縦に差し込み、**2本のボルトを交互に強く締め付ける。**



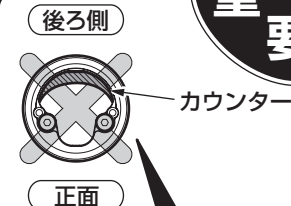
⑥ さらに六角棒レンチを横にして**2本のボルトを交互に**しっかり締め付け、確実に固定する。

注意

2本のボルトがどちらも回らなくなるまで締め付けてください。



重要



カウンターが見える状態で上面施工用アダプターを固定しないでください。

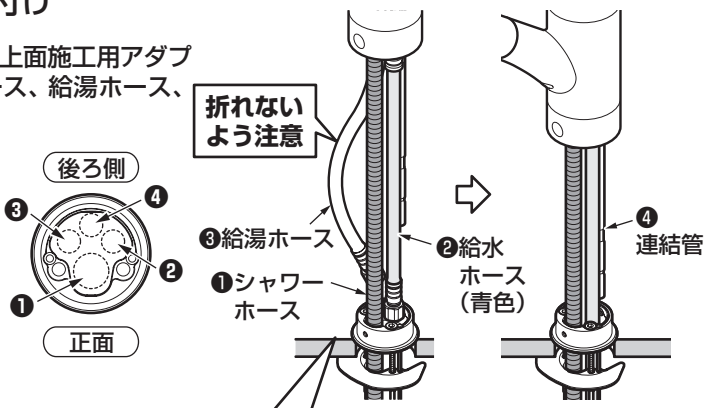
本体挿入時、はみ出したカウンターなどでホースを傷つけ、水漏れが発生する可能性があります。

3 水栓本体の取り付け

①先にシャワーホースを上面施工用アダプターに通し、給水ホース、給湯ホース、連結管の順番で通す。

【各ホースを通す順番】

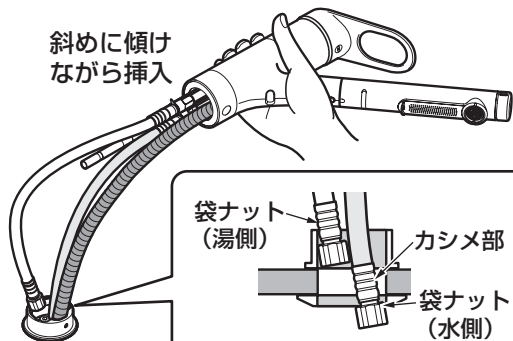
- ①シャワーホース
- ②給水ホース(青色)
- ③給湯ホース
- ④連結管



ポイント

先に給水ホースを通し、給水ホースのカシメ部と給湯ホースの袋ナットが重ならないよう通す。
本体を斜めに傾けながら給湯ホースを挿入するとスムーズに入ります。

斜めに傾けながら挿入



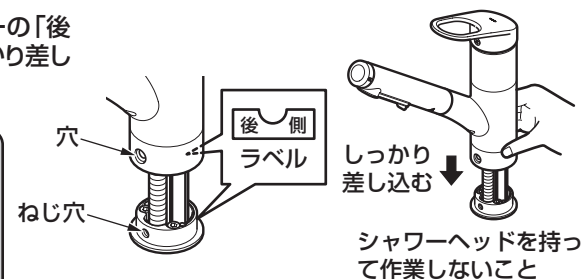
注意

ホースを上面施工用アダプターに通す際は、折れないように注意してください。折れると十分な流量が出ない場合や破損・水漏れのおそれがあります。

②水栓本体と上面施工用アダプターの「後側ラベル」をあわせるようにしっかり差し込む。

注意

- 水栓本体に浮きがないよう注意してください。
- 差し込みにくい場合は水栓本体を左右に軽くゆすりながら入れてください。



注意

重要

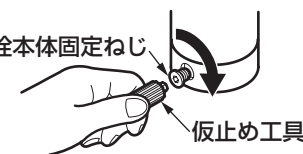
水栓本体に取り付けられたガイドはボルトの後ろ側にくるようにしてください。ねじで固定する前にシャワーホースがスムーズに動くか確認してください。



③ねじが斜めにならないよう水栓本体固定ねじは必ず仮止め工具で仮固定する。



水栓本体固定ねじ

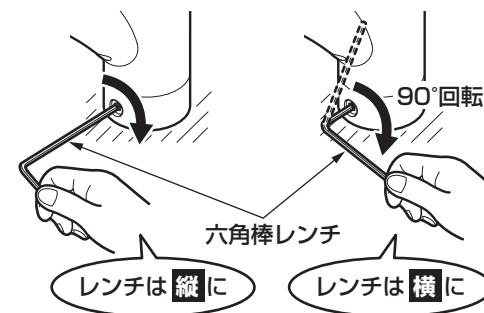


④六角棒レンチの縦方向で、回らなくなるまで締め付ける。

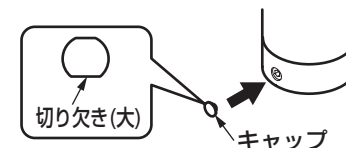
⑤六角棒レンチの横方向で、約90°回して確実に締め付ける。

注意

80mm以上のレンチを使用しないでください。(ねじ部が破損するおそれがあります)



⑥切り欠き(大)を下にして、穴にキャップを押し込む。



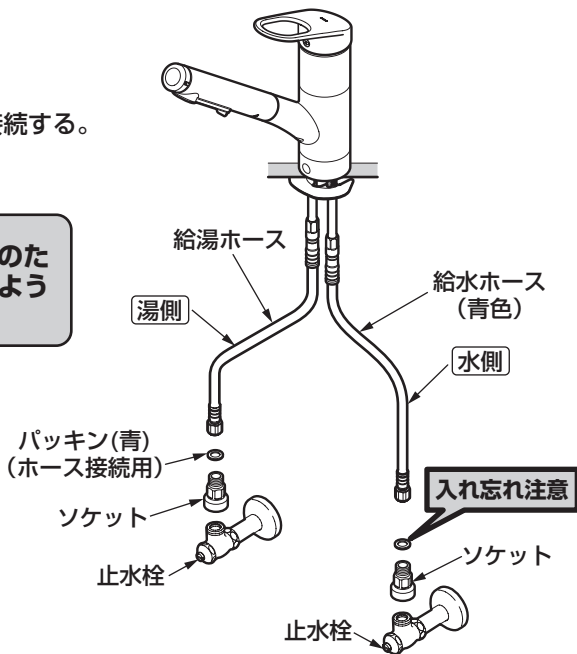
4 給水・給湯ホースの接続

①ソケットを止水栓に固定する。

②給水・給湯ホースをソケットに接続する。

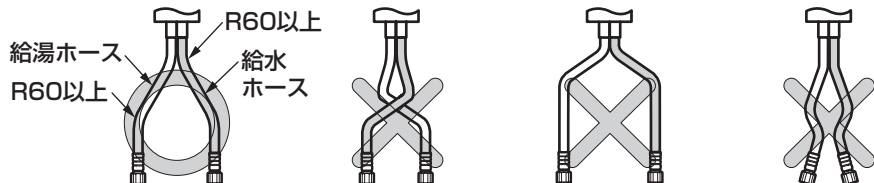
注意

給水・給湯ホースのゆるみ防止のため、給水・給湯配管は動かないように確実に固定してください。



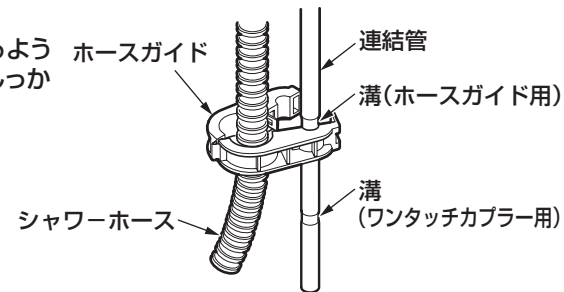
給水・給湯ホース施工上の注意点

- ホースを **必要以上の力で曲げて折らないように** 注意してください。ホースの **最小曲げ半径は60mm** です。それよりも小さく曲げて使用すると、ホースが折れ、十分な流量が出ない場合や破損・水漏れのおそれがあります。
- ホースを **水栓本体端面から極端に屈曲して施工しないで** ください。
- ホースを **無理に引っ張らないで** ください。ホースが折れる可能性があります。
- ホース同士の **不要な接触は避けて** ください。外部補強層の摩擦による外傷でホース性能の劣化の可能性があります。



5 ホースガイドの取り付け

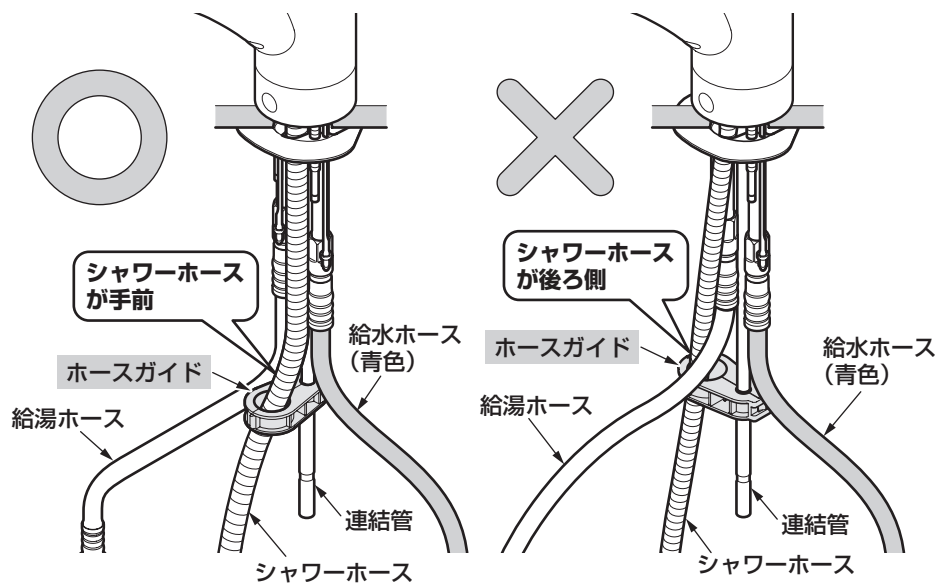
ホースガイドにシャワーホースが通るようにしてホースガイドを連結管の溝にしっかり取り付ける。



ホースガイド施工上の注意点

重要

シャワーホースが給湯ホースの手前にくるように取り付けてください。シャワーホースが給湯ホースの後ろになると、シャワーホースの引き出しが重くなります。



6 シャワーホースの接続

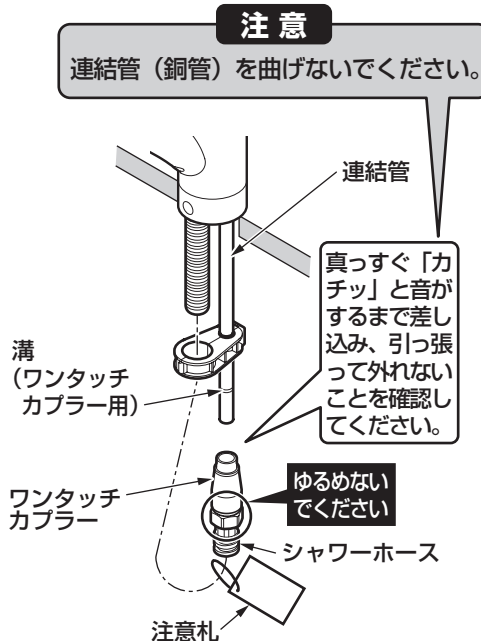
一般地用の場合

- ワンタッチカプラーを連結管に「カチッ」と音がして、それ以上差し込めなくなるまで真っすぐ差し込む。

注意

- 異物の付着がないことを確認してください。
- ワンタッチカプラー接続時は、シャワーホースがねじれないように、取り付けてください。

※この際、同梱の「シャワーホース・ワンタッチカプラー」の注意札を必ずホースに通してください。



取り付け後の確認

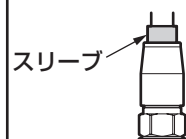
- グリーンのスリーブが5mm程度出ていること
- 奥まで確実に差し込まれているか再確認すること



重要

<ワンタッチカプラーを取り外す場合>

- ①グリーンのスリーブを押し込む
- ②ワンタッチカプラーを引き抜く



寒冷地用の場合

- ①水抜コック付きホース側の袋ナットを回して、水抜コック付きホースをシャワーホースに接続する。

注意

- パッキンが入っていることを確認してください。
- 締め付けの際は、工具(モンキーレンチなど)を使用して、確実に締め付けてください。
- 異物の付着がないことを確認してください。
- ワンタッチカプラー接続時は、シャワーホースがねじれないように、取り付けてください。

- ②ワンタッチカプラーを連結管に「カチッ」と音がして、それ以上差し込めなくなるまで真っすぐ差し込む。

※この際、同梱の「シャワーホース・ワンタッチカプラー」の注意札を必ずホースに通してください。

取り付け後の確認

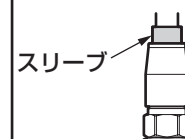
- グリーンのスリーブが5mm程度出ていること
- 奥まで確実に差し込まれているか再確認すること



重要

<ワンタッチカプラーを取り外す場合>

- ①グリーンのスリーブを押し込む
- ②ワンタッチカプラーを引き抜く



注意

連結管 (銅管) を曲げないでください。

真っすぐ「カチッ」と音がするまで差し込み、引っ張って外れないことを確認してください。

ゆるめないでください

ゆるめないでください

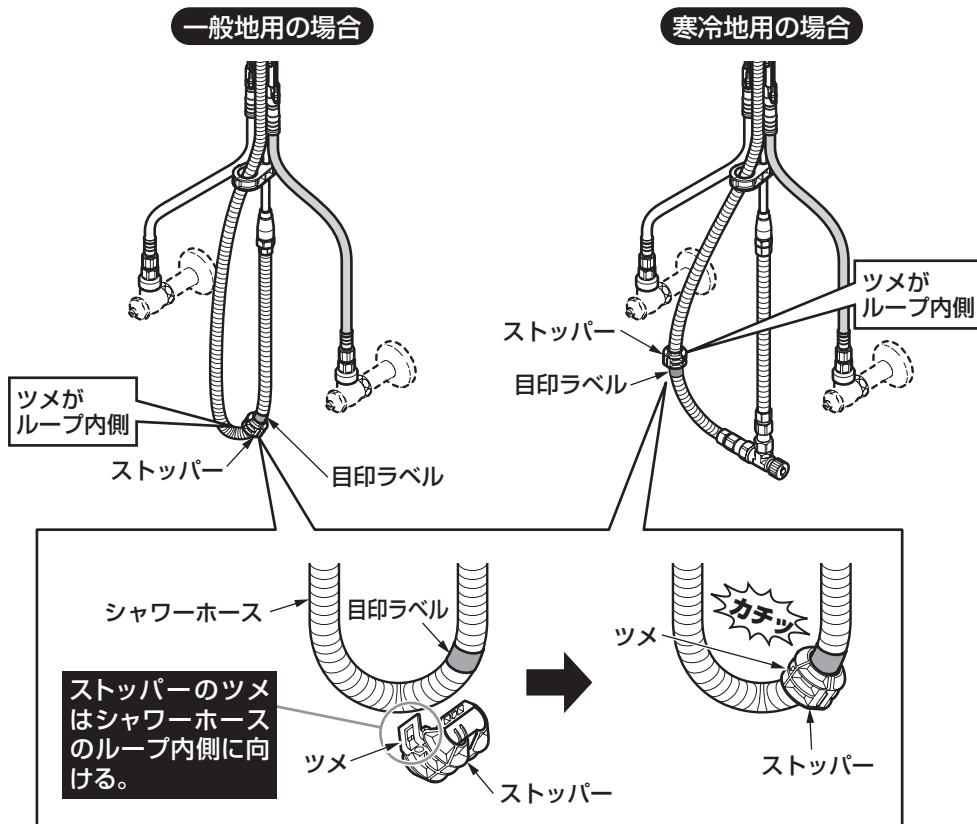
注意

接続時、絶対にシャワーホース側のナットを回さないでください。ホースがねじれて、水が出なくなります。

裏面につづく

7 ストッパーの取り付け

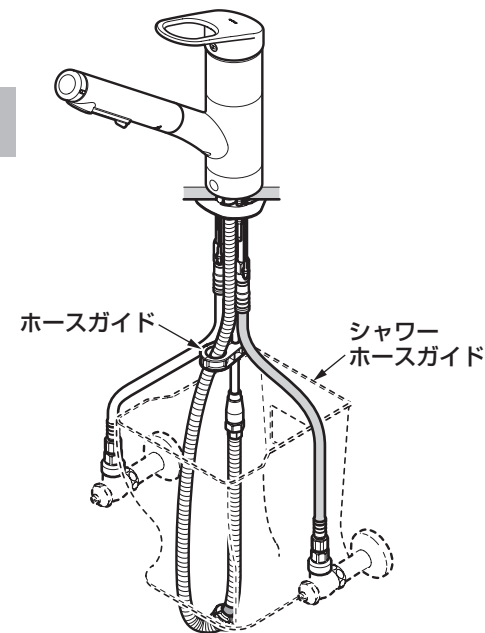
ストッパーを目印ラベルの位置に「カチッ」とはめ込む。
※シャワーホースの引き出し長さは、約530mmになります。



8 シャワーホースガイドの取り付け（キッチン品揃え部材）

シャワーホースガイド（キッチン品揃え部材）を図のように取り付ける。

※取り付け位置は、シャワーホースガイドの施工説明書を参照ください。



取り付け後の確認と注意事項

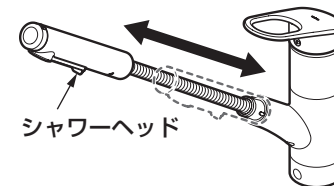
シャワーヘッドを引き出し、シャワーホースがスムーズに動くか確認してください。

シャワーホースがスムーズに動かない場合は、下記の内容を確認してください。

- シャワーホースガイドを正しく取り付けているか。
- 給水・給湯ホースがシャワーホースを押さえ込んでいないか。
- シャワーホースが止水栓などに引っ掛かっているか。
- シャワーホースがねじれていないか。
- ホースガイドを正しく取り付けているか。

給水・給湯ホースの銅管部分と、連結管（銅管）は曲げないでください。

スムーズに動くか確認



7

施工後の調節

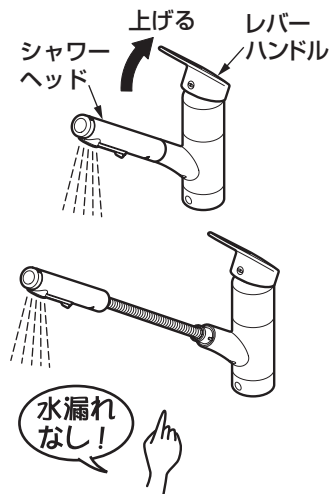
1. 水出し確認

取り付けが完了したあと、配管部の元栓を開け、シャワーヘッドから水が出るか確認してください。

また、シャワーヘッドを引き出し、ホース接続部やすき間などから水漏れがないことを確認してください。

注意

シャワーを止めたあと、吸気口（排水口）またはシャワーヘッドからしばらく水が排出されます。これは、シャワーヘッド内部の残留水を排出させているためです。故障ではありません。

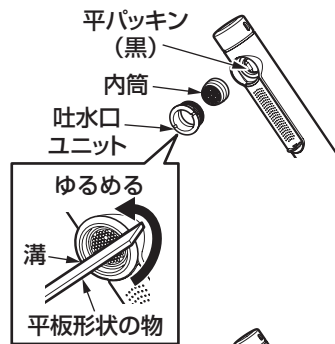


2. フィルターおよび吐水口・散水板の掃除

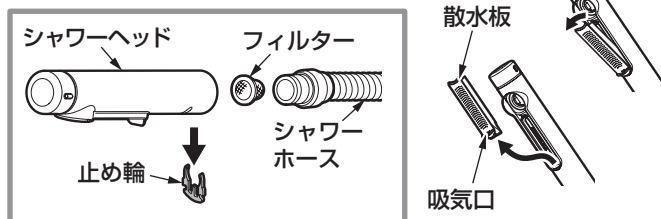
水出し確認後は必ずフィルターおよび吐水口・散水板を掃除してください。

フィルターおよび吐水口・散水板や吸気口が詰まるとシャワーから水を出したときに吸気口、シャワーヘッドの接続部から水が漏れたり、流量が少なくなったり、温度調節がうまくできなくなるなど、十分な機能が発揮されなくなります。お客様にも時々掃除していただくようにご説明願います。

※フィルターおよび吐水口を掃除する際は、必ずレバーハンドルを閉めてから行ってください。また、シャワーホースが熱くないことを確認してください。（詳しくは取扱説明書の「日ごろのお手入れ」を参照してください）



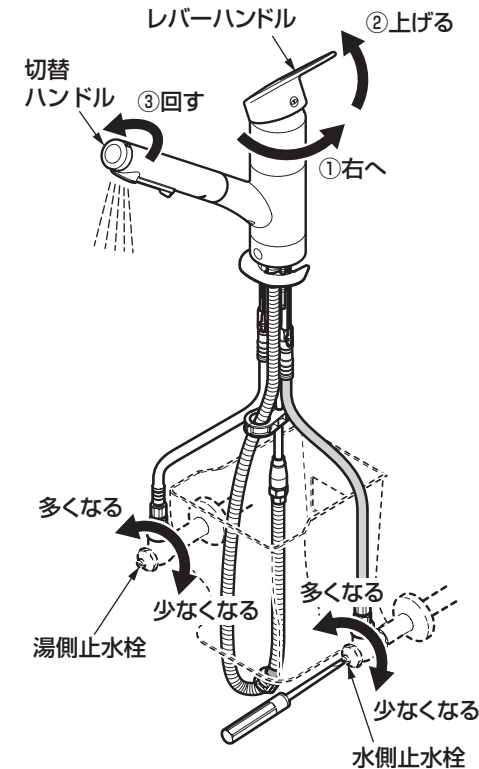
掃除が完了したあとは、接続部から水漏れがないことを確認してください。



3. 全開流量の調節

この水栓は、少ない水で洗い物ができる節水節湯型の水栓です。レバーハンドル全開時の流量を **止水栓** で調節することで無駄な水の使用や水はねを抑えることができます。

- ①レバーハンドルを右側（水側）いっぱい回す。
- ②レバーハンドルを上げて、全開とする。
- ③切替ハンドルを左に回して一本吐水とする。

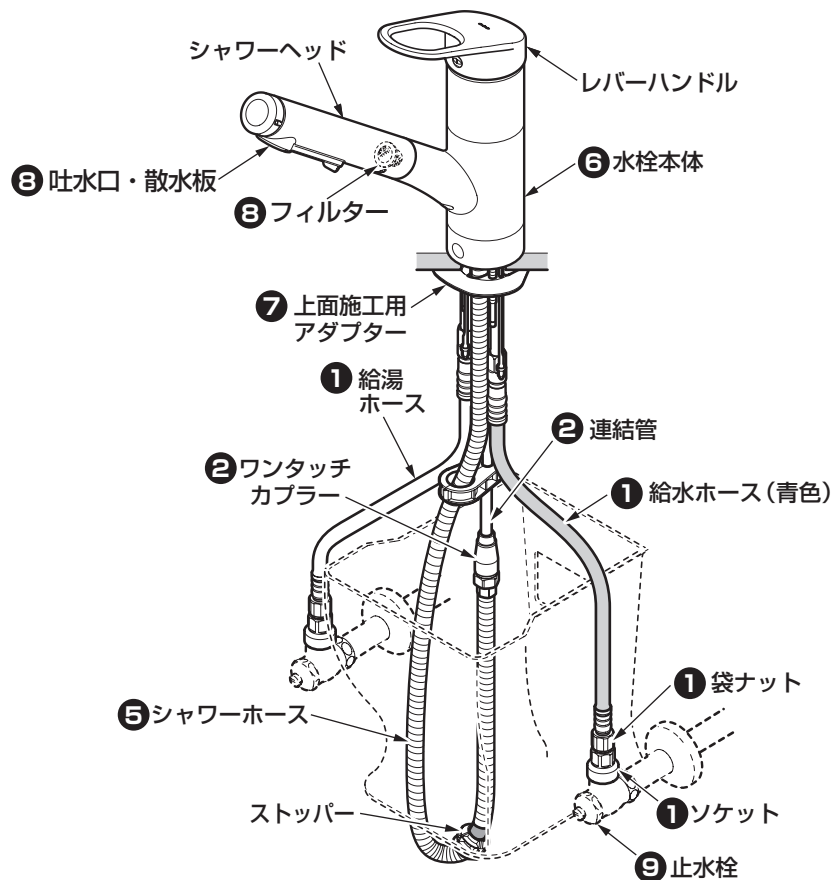


- ④流量が7～8L/分程度（目盛りのついた計量カップなどで500mlが約4秒）になるように水側止水栓で調節する。

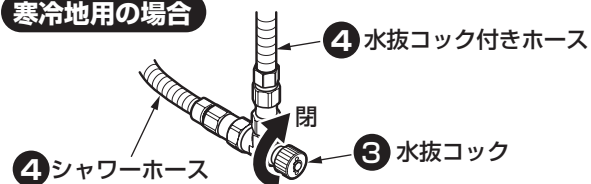
※給水圧力・給湯圧力が低い場合は、止水栓を全開にしても流量が7～8L/分にならないことがあります。

- ⑤レバーハンドルを左側（湯側）いっぱいとし、②～④と同じように湯側止水栓で流量を調節する。

取り付けが完了したあと、次の項目を確認してください。



寒冷地用の場合



水漏れの確認

水漏れがないか確認してください。

① 給水・給湯ホースは袋ナットでソケットに確実に接続されていますか？

↳ 6-4 - ④「給水・給湯ホースの接続」参照

② ワンタッチカプラーは連結管にしっかり差し込まれていますか？

↳ 6-5 - ⑥「シャワーホースの接続」参照

寒冷地用の場合

③ 水抜コックは、しっかり閉まっていますか？

↳ 水抜コックを閉める。

④ シャワーホースは、水抜コック付きホースにしっかり接続していますか？

↳ 6-5 - ⑥「シャワーホースの接続」参照

動作確認

シャワーヘッドの動作はスムーズに行えるか確認してください。

⑤ 施工は正しく行われていますか？

↳ 6-6 - ⑧「取り付け後の確認と注意事項」参照

ガタツキの確認

ガタツキがないか確認してください。

⑥ 水栓本体の固定ねじのゆるみはないですか？

↳ 6-3 - ③「水栓本体の取り付け」参照

⑦ 上面施工用アダプターはしっかり固定されていますか？

↳ 6-2 - ②「上面施工用アダプターの取り付け」参照

流量および吐水温度の確認

流量が少ないときや、温度調節がうまくできない場合は、次の項目を確認してください。

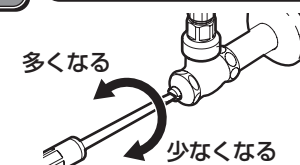
⑧ フィルター・吐水口・散水板のごみ詰まりはないですか？



↳ 7 ②.フィルターおよび吐水口・散水板の掃除 参照

⑨ 止水栓は開いていますか？

↳ 7 ③.全開流量の調節 参照



9

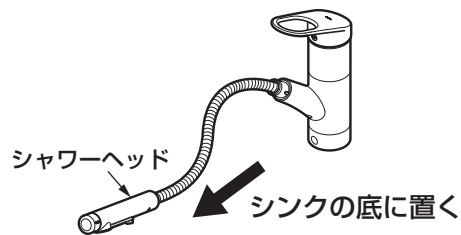
寒冷地用の水抜き方法

凍結が予想される時期に施工された場合は、水抜きを行っておいてください。
またお客様にも水抜き方法をご説明ください。

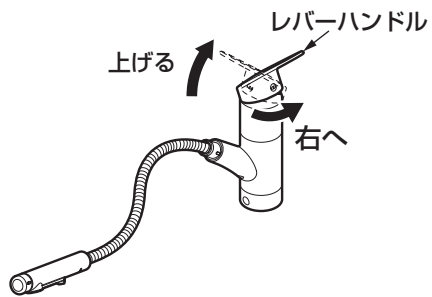
水栓内の水抜き作業を行う前に、配管内の水抜きを必ず行ってください。配管内の水抜きを行っていないと、水栓内の水が十分に抜けず凍結のおそれがあります。

重要

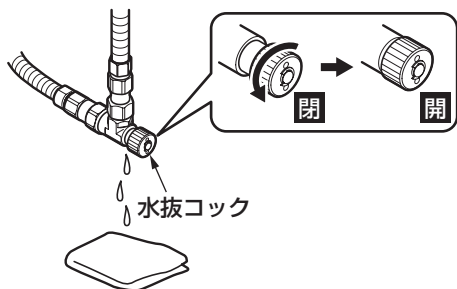
下記の手順に従って水栓の水抜きを行ってください。



1. シャワーヘッドをシンクの底に置く。

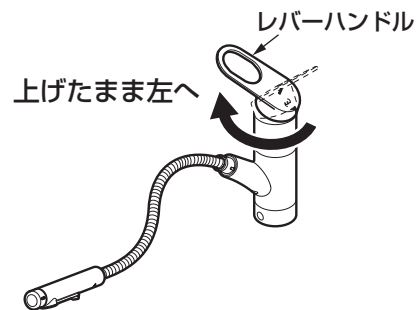


2. レバーハンドルを上げ、右側いっぱい回す。

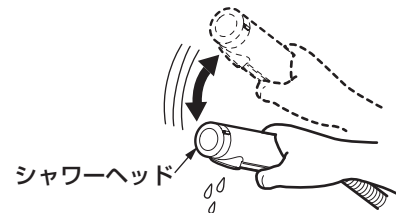


3. 水抜コックの下に台拭きなどを用意し、水抜コックを開ける。

水抜コック：1カ所

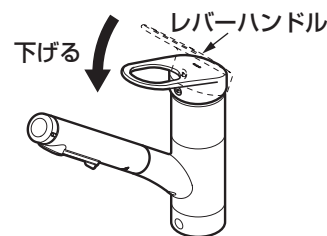


4. 水抜コックから水が出なくなったら、レバーハンドルを上げたまま左側いっぱい回す。



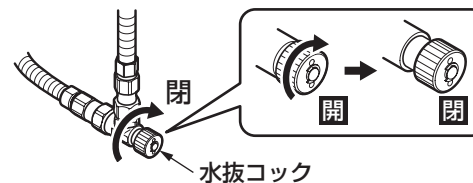
5. ホース内の水を抜く。

シャワーヘッドを下向きにし、よく振って中の水を抜いてください。



6. 水が抜けたら、シャワーヘッドを差し込み、レバーハンドル・水抜コックを閉める。
(水抜き完了)

水抜コック：1カ所



10 使用上の注意

ご使用中に以下のような現象が発生することがありますが、**故障ではありません。**
お客様に十分にご説明ください。

現 象	説 明
使い始めに比べて、しばらく使用すると、 ハンドル操作が重く感じる。	ご使用により商品内部の部品がなじみ、安定した ことによるもので、故障ではありません。

※同梱の取扱説明書などは、必ずお客様にお渡しください。