

TOTO

施工説明書

押ボタンユニット

THK44型

商品の機能が十分に発揮されるように、この施工説明書の内容に沿って正しく取り付けてください。

1 安全上の注意 (安全のために必ずお守りください)

取り付け前に、この「安全上の注意」をよくお読みのうえ、正しく取り付けてください。

- この説明書では商品を安全に正しく取り付けいただき、お客様や他の人々への危害や財産への損害を未然に防止するために、いろいろな表示をしています。その表示と意味は次のようになっています。

注意 この表示の欄の内容を無視して誤った取り扱いをすると、傷害または物的損害が発生する可能性があります。

- お守りいただく内容の種類を、次の絵表示で区分し、説明しています。

禁止 は、してはいけない「禁止」内容です。左図は、「禁止」を示します。

注意

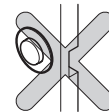
強い力や衝撃を与えない

破損して、水漏れにより家財などをめらす財産損害発生のおそれがあります。



凹凸のある壁に取り付けない

ナットが締め付けられずボタンが落下し、財産損害発生のおそれがあります。

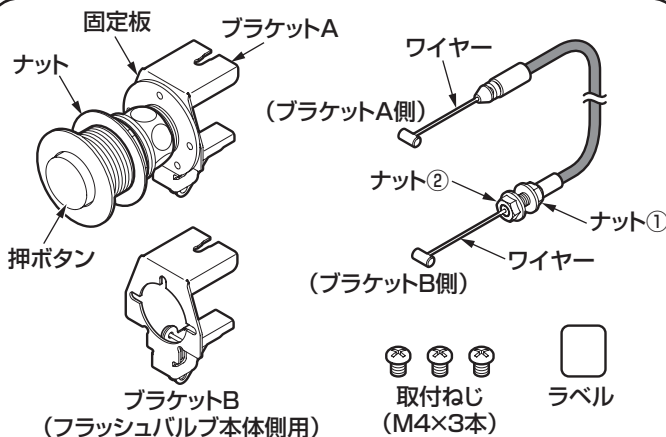


禁止

2 取り付け前に

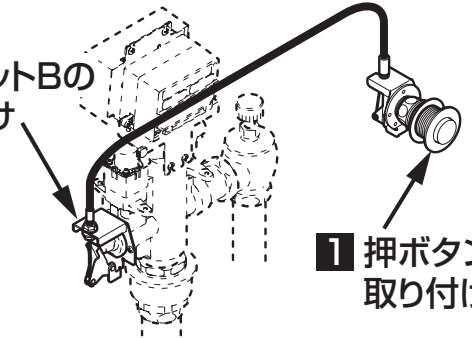
- 自動フラッシュバルブ・VB付き隠蔽大便器洗浄弁25専用停電時洗浄ボタンです。
- ボタンの取付面の平面(表裏)をφ70以上確保してください。
- 壁の厚みは5mm~30mm以内にしてください。

3 部品の確認 (次の部品があることを確認してください)



4 施工手順

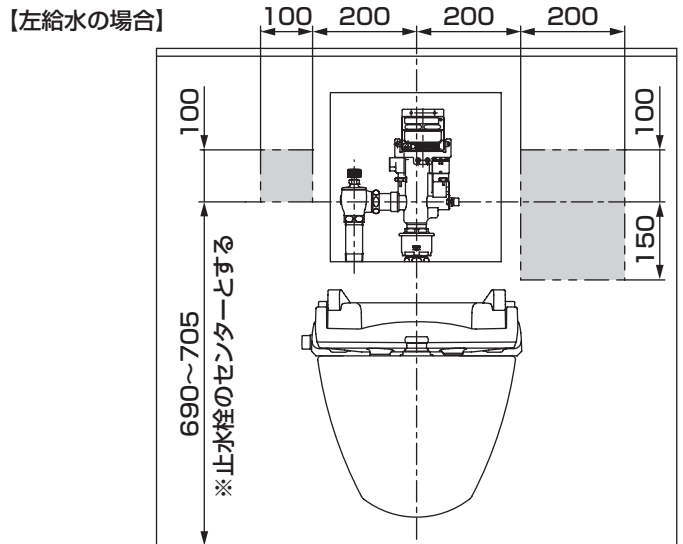
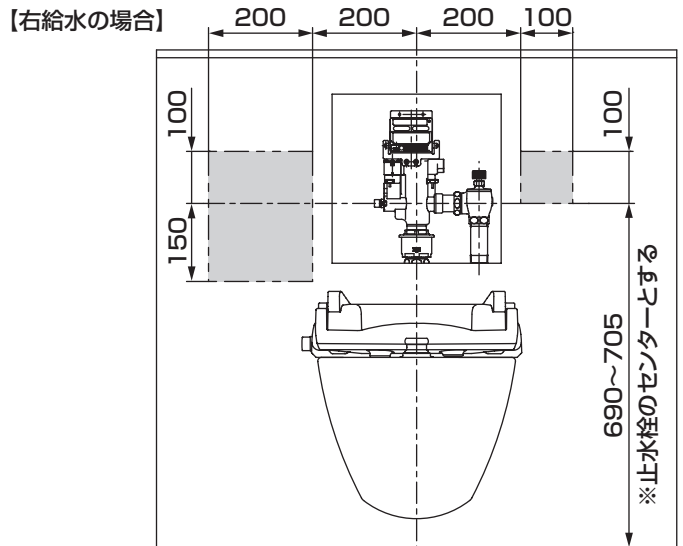
2 ブラケットBの取り付け



1 押ボタンの取り付け

1-1 押ボタンの取り付け (単位: mm)

- ①押ボタンには取り付け範囲があります。下図の範囲内()で取り付けるようにしてください。

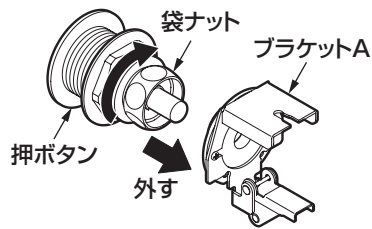


- ②取付範囲内に下穴(φ41±2)をあけてください。

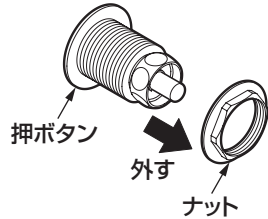
裏面へつづく

1-2 押ボタンの取り付け(つづき)

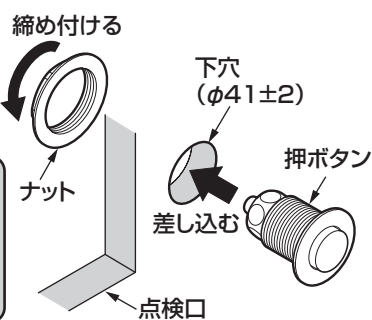
- ③ 押ボタンの袋ナットをゆるめて、ブラケットAを外す。



- ④ 押ボタンからナットを外す。



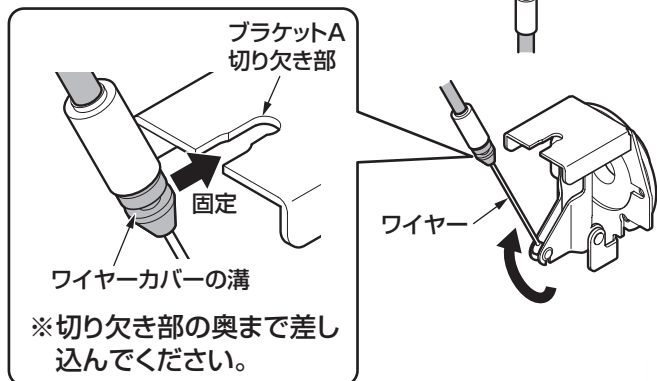
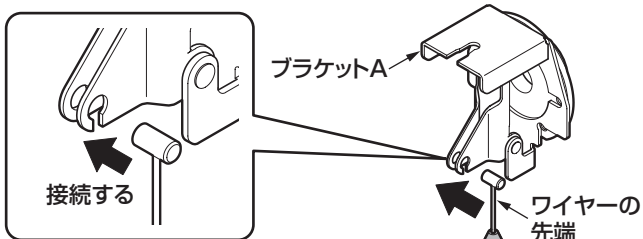
- ⑤ 押ボタンを壁の前面から下穴に差し込み、背面からナットで締め付ける。



注意

締め付けが弱いと使用時に押ボタンが外れるため、確実に締め付けてください。

- ⑥ ブラケットAにワイヤーの先端を接続し、ワイヤーカバーの溝をブラケットAの切り欠き部に固定する。



- ⑦ ワイヤーを取り付けたブラケットAを押ボタンに取り付ける。

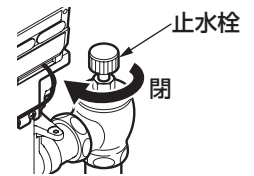
注意

押ボタン側の袋ナットを回して、取り付けてください。

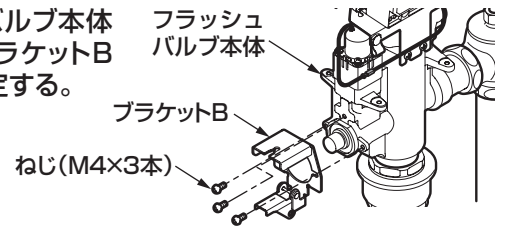


2 ブラケットBの取り付け

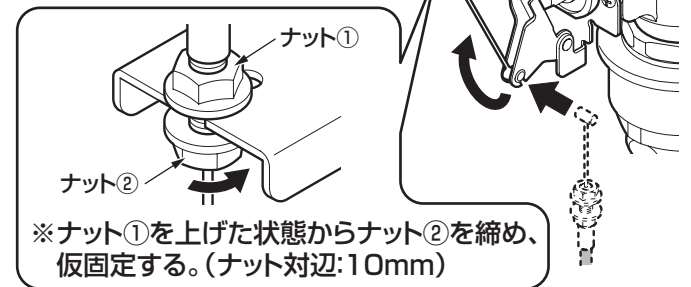
- ① 止水栓を閉める。



- ② フラッシュバルブ本体の側面にブラケットBをねじで固定する。



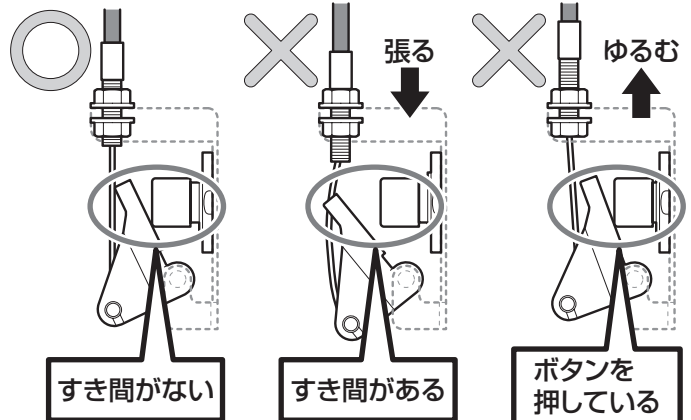
- ③ ブラケットBにワイヤーの先端を接続し、ブラケットBの切り欠き部にナット①②で仮固定する。



- ④ ナット①②の位置を変更し、ワイヤーの張りを調整する。

張り調整のポイント

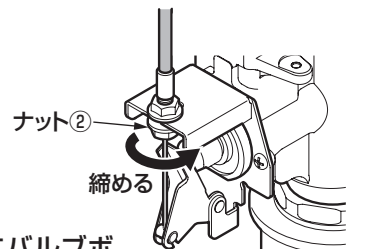
ナット①の位置を上下に移動し、張りを調整したあと、ナット②で固定する。



- ⑤ ナット②を締め付け固定する。

注意

ナット②の締め付けを確実に行ってください。



- ⑥ 押ボタンを押したときにバルブボタンが押されることを確認する。

3 試運転

- ① 止水栓を開け、押ボタンを押し続けて洗浄することを確認してください。
- ② 押ボタンを押して、ガタつきがないことを確認してください。
- ③ 押ボタンを押して、フラッシュバルブ本体接続部から水漏れがないことを確認してください。
- ④ 使用者が見やすい位置にラベルを貼ってください。