

# TOTO

## 施工・取扱説明書

**工事店さまへのお願い**

この説明書は必ずお客様にお渡しください。

## 固定シャワー

**TB18型**

商品の機能が十分に発揮されるように、この施工・取扱説明書の内容に沿って正しく取り付けてください。

取り付け後は、お客様にご使用方法を十分にご説明ください。

また、ご使用のお客様の方でこの施工・取扱説明書は大切に保管しておいてください。

**1**

## 安全上の注意 (安全のために必ずお守りください)

取り付け前に、この「安全上の注意」をよくお読みのうえ、正しく取り付けてください。

- この説明書では商品を安全に正しく取り付けいただき、お客様や他の人々への危害や財産への損害を未然に防止するために、いろいろな表示をしています。その表示と意味は次のようになっています。


**警告**

この表示の欄の内容を無視して誤った取り扱いをすると、人が死亡または重傷を負う可能性が想定される内容を示しています。


**注意**

この表示の欄の内容を無視して誤った取り扱いをすると、傷害または物的損害が発生する可能性があることを示しています。

- お守りいただく内容の種類を、次の絵表示で区分し、説明しています。



禁止は、してはいけない「禁止」内容です。左図は、「分解禁止」を示します。



必ず実行は、必ず実行していただく「強制」内容です。左図は、「必ず実行」を示します。

### 警告


**禁止**

シャワーには熱湯(60℃以上)を通さない  
シャワーヘッドが破損して、やけど・けがをするおそれがあります。シャワーを浴びる場合は、安全のため、45℃以下の適温でご使用ください。


**分解禁止**

この説明書に記載された項目以外は分解・改造しない  
破損して、けがをしたり、水漏れにより家財などをめらす財産損害発生のおそれがあります。


**必ず実行**

湯水を使う前に、必ず手で適温であることを確かめる  
高温の湯が出て、やけどをするおそれがあります。また、シャワーの切り替えを行ったときに、温度が高くなる場合がありますのでご注意ください。



### 警告


**必ず実行**

高温の湯を使ったあとは、しばらく水を流す  
次に使用する際、水栓内に残っている高温の湯が出て、やけどをするおそれがあります。

定期的(年2回以上)に、配管まわりの水漏れや、ガタツキがないか確認する

劣化・摩耗などで部品が破損し、やけど・けがをしたり、水漏れにより家財などをめらす財産損害発生のおそれがあります。



### 注意


**禁止**

強い力や衝撃を与えない  
破損して、水漏れにより家財などをめらす財産損害発生のおそれがあります。

ぶら下がったり、引っ張ったりしない  
外れてけがをしたり、故障や水漏れの原因になります。


**必ず実行**

取り付け完了後、固定シャワーにガタツキがないことを確認する

固定シャワーにガタツキがあると、固定シャワーが外れたり、壁が壊れたりして、けがをするおそれがあります。

ねじ部の取り扱いに注意する

手を切るおそれがあります。

接続箇所には配管用シール材を使用する

水漏れの原因になります。

長期間使用しないときは、止水栓または配管部の元栓を閉める

水漏れなどの予想しない事故の原因になります。

## 2

# 取り付け前に

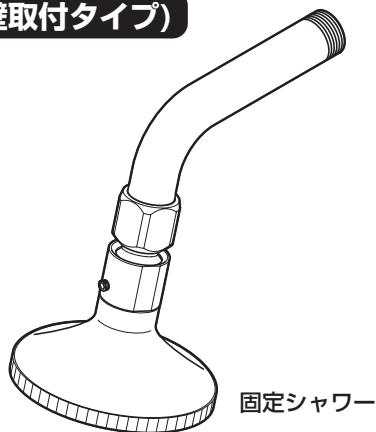
- 誤操作などによるやけど防止のため、60℃給湯をおすすめします。
- 梱包前に通水検査をしていますので、商品内に水が残っている可能性があります。商品には問題ありません。

## 3

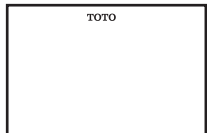
# 部品の確認

次の部品があることを確認してください。

### TB18R型(壁取付タイプ)

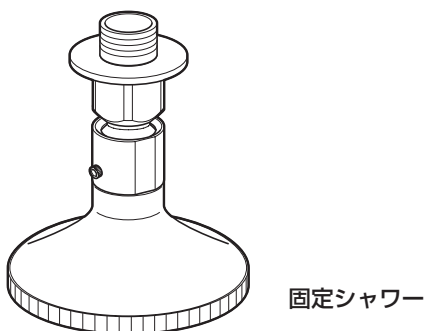


必ずお客様にお渡しください



施工・取扱説明書

### TB18A型(天井取付タイプ)



必ずお客様にお渡しください



施工・取扱説明書

## 4

# 施工手順

### 注意

固定シャワーには止水機能がありませんので、必ず別に止水栓を設けてください。

### 1 給水管内の清掃

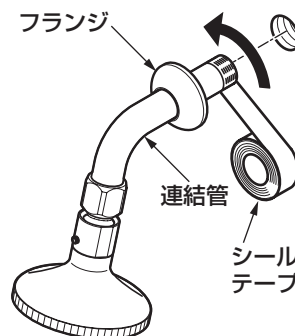
取り付ける前に必ず給水管内のごみ、砂などを完全に洗い流す。

### 2 固定シャワーの取り付け

- ①固定シャワーにフランジを取り付ける。
- ②連結管にシールテープを巻く。

### 注意

- 必ず連結管にシールテープを巻いてください。シールテープを巻かないと、水漏れの原因となります。
- ゆるみがないようにしっかり締めてください。しっかり締め付けられないと水が漏れたり、外れて落下するおそれがあります。



## 5

# 点検項目

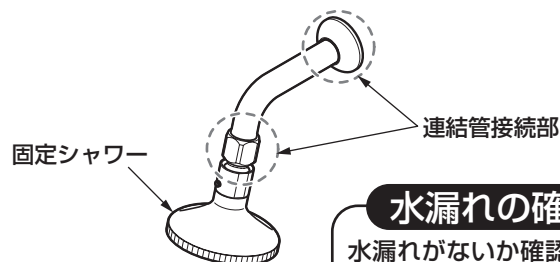
取り付けが完了したあと、次の項目を確認してください。

### 取り付け方向の確認

固定シャワーの取り付け方向は正しいか確認してください。

固定シャワーの取り付け方向は正しいですか？

➡ 4-2 「固定シャワーの取り付け」参照



### 水漏れの確認

水漏れがないか確認してください。

連結管接続部の水漏れはないですか？

➡ 4-2

「固定シャワーの取り付け」参照  
シールテープが巻かれているか確認後、締め直してください。

### ガタツキの確認

ガタツキがないか確認してください。

連結管接続部のガタツキはないですか？

➡ 4-2

「固定シャワーの取り付け」参照

裏面へつづく

# 6

## 日ごろのお手入れ

### 注意



必ず実行

定期的(年2回以上)に、配管まわりの水漏れや、ガタツキがないか確認する

劣化・摩耗などで部品が破損し、やけど・けがをしたり、水漏れにより家財などをめらす財産損害発生のおそれがあります。



十分な機能を発揮させるため、また、美しさを保つために日ごろのお手入れをお願いいたします。

### 布を使用したお手入れ

#### ●軽い汚れの場合

水またはぬるま湯に浸した布をよく絞って汚れをふき取ってください。



#### ●ひどい汚れの場合

適量に薄めた浴室用中性洗剤を含ませた布で汚れをふき取ったあと、水洗いし、からぶきしてください。

#### ●流線が乱れる場合

小穴が詰まると流線が乱れる場合があります。水またはぬるま湯に浸した布をよく絞って小穴の汚れを軽くふき取ってください。細かい汚れは歯ブラシなどで取り除いてください。



### TOTO蛇口まわりのクリーナーでのお手入れ

水栓に傷をつけずに、水あかなどの汚れを効果的に除去できる「TOTO蛇口まわりのクリーナー」のご使用をおすすめします。

お求めに関するお問い合わせ先：  
TOTOメンテナンス(株)TOTOパーツセンター



商品のお問い合わせは・・・

**TOTO(株) お客様相談室へ**

TEL ☎0120-03-1010

FAX ☎0120-09-1010

修理のご用命は・・・

**TOTOメンテナンス(株) 修理受付センターへ**

TEL ☎0120-1010-05

FAX ☎0120-1010-02

交換部品・別売品のご購入は・・・

**TOTOメンテナンス(株) TOTOパーツセンターへ**

TEL ☎0120-8282-55

FAX ☎0120-8272-99

### お願い

水栓が破損するおそれがあるものは使用しないでください。

・酸性洗剤、塩素系漂白剤、TOTO蛇口まわりのクリーナー以外のアルカリ性洗剤

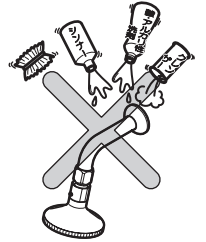
水栓の表面が変色したり、樹脂製部品が破損するおそれがあります。

・シンナー、ベンジンなどの溶剤

ゴムや樹脂製部品が破損するおそれがあります。

・クレンザー、磨き粉など、粗い粒子を含んだ洗剤

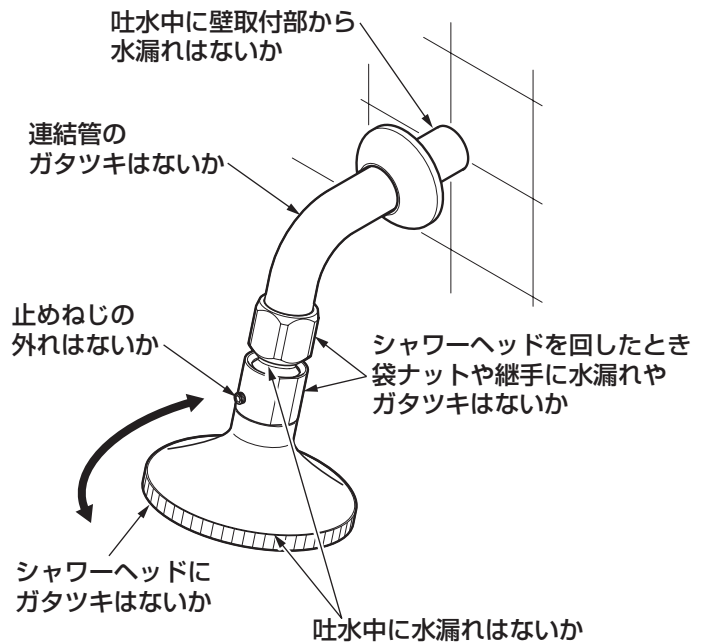
・ナイロンたわし、たわし、ブラシなど  
水栓の表面が傷つきます。



# 7

## 定期的な点検

安全・快適にご使用いただくために、定期的(年2回以上)に、以下の点検をお願いします。



### 警告

上記の点検を怠ると、水漏れして家財などをめらす財産損害が発生したり、部品が破損しシャワーヘッドが落下してけがをするなど、重大事故のおそれがあります。

異常がある場合はお求めの取付店・販売店またはTOTOメンテナンス(株)へ修理をご依頼ください。

※この施工・取扱説明書は、必ずお客様にお渡しください。