

TOTO

アクアオート 単水栓

TENA12・40・41・47型

商品の機能が十分に発揮されるように、この施工説明書の内容に沿って正しく取り付けてください。取り付け後は、お客様にご使用方法を十分にご説明ください。

1-1

安全上の注意 (安全のために必ずお守りください)

取り付け前に、この「安全上の注意」をよくお読みのうえ、正しく取り付けてください。

●この説明書では商品を安全に正しく取り付けいただき、お客様や他の人々への危害や財産への損害を未然に防止するために、いろいろな表示をしています。その表示と意味は次のようになっています。

●お守りいただく内容の種類を、次の絵表示で区分し、説明しています。



警告

この表示の欄の内容を無視して誤った取り扱いをすると、人が死亡または重傷を負う可能性が想定される内容を示しています。



注意

この表示の欄の内容を無視して誤った取り扱いをすると、傷害または物的損害が発生する可能性があることを示しています。



○は、してはいけない「禁止」内容です。
左図は、「分解禁止」を示します。



●は、必ず実行していただく「強制」内容です。
左図は、「必ず実行」を示します。

警告

AC100Vタイプ

ガタついているコンセントは使わない
火災や感電の原因になります。



AC100Vタイプ

電源プラグや機能部に水をかけない
火災や感電の原因になります。



AC100Vタイプ

指定する電源 (AC100V) 以外では使用しない
火災の原因になります。



禁止

AC100Vタイプ

電源コード・電源プラグが破損するようなことをしない
傷つけたり、加工したり、無理に曲げたり、ねじったり、引っ張ったり、重いものを載せたり、挟み込んだり、加熱したりしない
傷んだまま使用すると、感電・ショート・火災の原因になります。



AC100Vタイプ

電源コードの加工 (切断・継ぎ足し) を行わない
火災や感電の原因になります。

警告



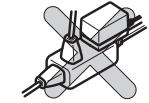
禁止

車両、船舶など、移動体では使用しない
振動により故障するおそれがあります。



AC100Vタイプ

コンセントや配線器具の定格を超える使いかたをしない
たて足配線などで定格を超えると、発熱による火災の原因になります。



接触禁止

AC100Vタイプ

ぬれた手で、電源プラグを抜き差ししない
感電の原因になります。

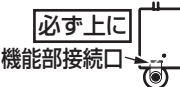


AC100Vタイプ

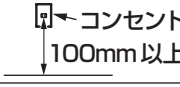
雷が発生しているときは、電源プラグに触れない
感電の原因になります。



必ず機能部接続口が上になるように固定する
水が浸入し、不具合の原因になります。



コンセントの位置は、床から100mm以上の位置に設置する
火災や感電の原因になります。



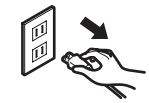
必ず実行

コンセントや電源プラグに給水管などの結露水や使用時の水滴がかからないよう、コンセント取付位置や防水コンセントの使用など配慮すること
火災や感電の原因になります。



AC100Vタイプ

電源プラグを抜くときは、必ずプラグ本体を持って引き抜く
コードを引っ張るとプラグやコードが傷んで、火災や感電の原因になります。






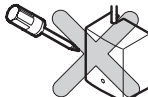
AC100Vタイプ

電源プラグは根元まで確実に差し込む
火災や感電の原因になります。


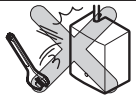






1-2

警告

 水場使用禁止	浴室など湿気が多い場所には設置しない 故障や感電の原因になります。	
 分解禁止	分解したり、修理・改造は絶対に行わない 火災や感電の原因になります。	

注意












 禁止	強い力や衝撃を与えない 破損して、水漏れにより家財などをめらす財産損害発生のおそれがあります。	
 必ず実行	屋外や凍結が予想される場所に設置しない 部品が破損し、水漏れにより家財などをめらす財産損害発生のおそれがあります。	
 必ず実行	フィルターの掃除をする際は、いきなりふたをゆるめずに、必ず止水栓を閉めてから行う 水漏れにより家財などをめらす財産損害発生のおそれがあります。	止水栓  閉める

2 仕様

タイプ		AC100Vタイプ	発電タイプ
電源電圧		AC100V 50/60Hz	—
消費電力	待機時	0.4W(最大値3W)	
	動作時	0.6W(最大値5W)	
給水圧力	最低必要水圧	0.05MPa(流動時)	
	最高水圧	0.75MPa(静止時)	
使用可能水質		水道水および飲用可能な井戸水	
使用環境温度		1~40℃	
感知距離		学習方式による感知距離変化型 (セットアップされる陶器により、自動で感知距離を設定します)	
電源コード長さ		0.75m	—
センサーコード長さ		0.95m(TENA12AL・12BL・12FL型) 1.0m(TENA12EL型) 1.05m(TENA12A・12AW・12C・12E・12F型) 1.1m(TENA12B・12H・40・41・47型)	
スイッチコード長さ(スイッチ付きの場合)		0.85m	—
吐水流量		2L/分 定流量弁内蔵	
給水接続		R1/2	
用途		パブリックおよび一般住宅洗面所用	

3

品番一覧

スパウト形状	品番	電源	スイッチ	ワンタッチ式排水金具対応	備考
Aタイプ 	TENA40A型	AC100Vタイプ	—	—	
	TENA41A型		—	可	
	TENA47A型		手動スイッチ	可	
	TENA40AW型	発電タイプ	—	—	
	TENA41AW型		—	可	
トラディショナル 	TENA12C型	AC100Vタイプ	—	—	
コンテンポラリー(曲線S) 	TENA12A型	AC100Vタイプ	—	—	
	TENA12AW型	発電タイプ			
コンテンポラリー(曲線L) 	TENA12AL型	AC100Vタイプ	—	—	
	TENA12ALW型	発電タイプ			
コンテンポラリー(直線S) 	TENA12B型	AC100Vタイプ	—	—	
	TENA12H型	AC100Vタイプ			
コンテンポラリー(直線L) 	TENA12BL型	AC100Vタイプ	—	—	
コンテンポラリー(角S) 	TENA12E型	AC100Vタイプ	—	—	
コンテンポラリー(角L) 	TENA12EL型	AC100Vタイプ	—	—	
コンテンポラリー(平S) 	TENA12F型	AC100Vタイプ	—	—	
コンテンポラリー(平L) 	TENA12FL型	AC100Vタイプ	—	—	
コンテンポラリー(ステンレス) 	TENA12A5型	AC100Vタイプ	—	—	

※SとLはスパウト長さが異なります。(S:ショートタイプ、L:ロングタイプ)

※ワンタッチ式排水金具対応品は、別途ワンタッチ式排水金具が必要となります。

※既存のポップアップ式排水金具にアクアオートの取り替えを行えます。

※以下の品番の電気温水器とセットする場合は、出湯温度が

低下するためアクアオートの定流量弁を外してください。

- ・REWF03 A1/A11/A1R/A11R
- ・REW03*から始まるすべての品番

タイプ	対応方法
Aタイプ	既存のポップアップ式排水金具をご使用いただけます。 (7)・(2)「スパウトの仮締め」参照

4 部品の確認

次の部品があることを確認してください。

スパウト部		
スイッチなしタイプ	スイッチ付きタイプ	
機能部	給水脚部	その他

※品番によっては、図と現品の形状が一部異なります。

5 取り付け前に

1. 給水圧力の確認

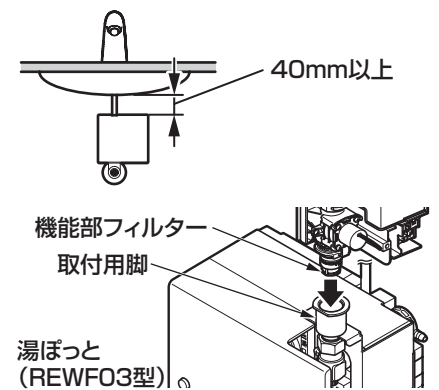
- 給水圧力範囲は、0.05～0.75MPaです。この圧力範囲内でご使用ください。
- 給水圧力が0.75MPaを超える場合、市販の減圧弁で0.2～0.3MPa程度に減圧してください。快適に水栓をお使いいただくためには、0.2～0.3MPa程度の圧力をおすすめします。

2. 配線について

- AC100Vタイプの場合、電源はAC100V(50/60HZ)、最高消費電力は5Wです。必ずこれに適した配線をしてください。
- 発電タイプは電源工事不要です。

3. その他

- センサー面を傷つけないよう十分にご注意ください。
- インバーターや赤外線を用いた他の機器により誤作動することがあります。
- アクアオートは屋内用ですので、屋外では使用しないでください。
- 梱包前に通水検査をしていますので商品内に水が残っている可能性があります。商品には問題ありません。
- 取り付ける陶器にあわせて排水金具、止水栓、バックハンガー取付金具、ブラケットまたはフレームが必要となります。設計施工資料集にてご確認のうえ、別途お求めください。
- メンテナンスのため、機能部上部に40mm以上のスペースを必ず確保してください。
- 陶器と機能部が干渉する場合、取付脚(別売品:TN74-2型)をご利用ください。(壁給水の場合のみ)
- REWF03型の湯ぽと(小型電気温水器)に直付けされた機能部を新品に取り替える場合、旧型の取付用脚には機能部フィルターが干渉して取り付けません。その場合、機能部フィルターと定流量弁を外して取り付け、流量は止水栓にて調節してください。

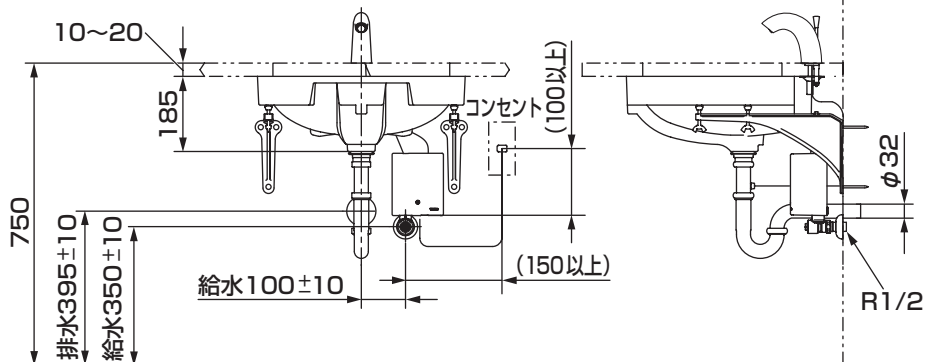


6 完成図(例)

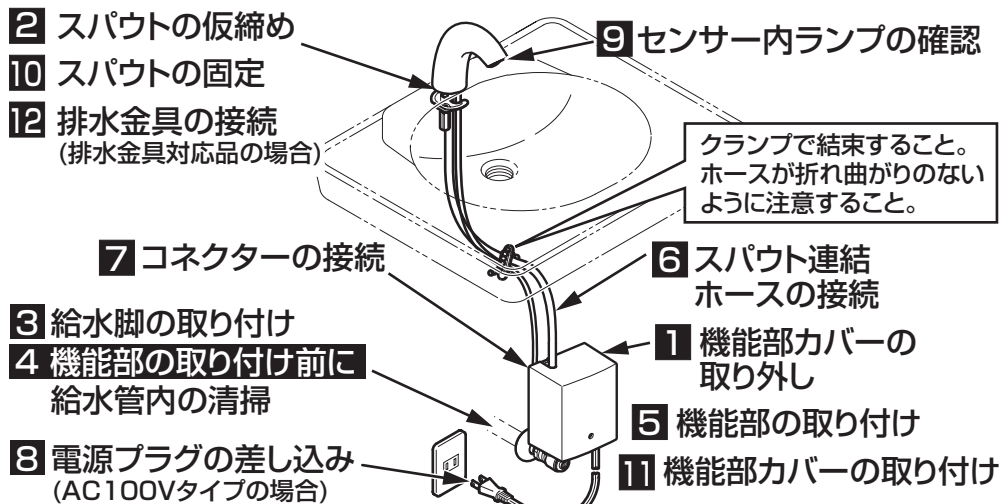
※品番によっては、図と現品の形状が一部異なります。

L546U+TENA41Aの場合

(単位: mm)



7-1 施工手順

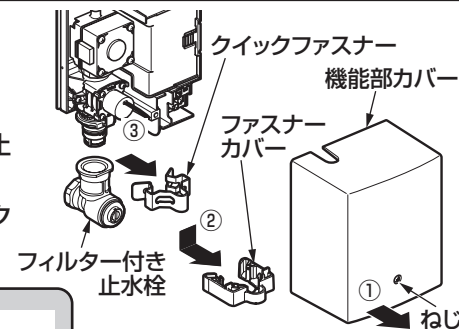


注意

クリーンドライ(温風乾燥器)などのセットでは、クリーンドライのセンサー光が陶器内に入らないよう、それぞれを離してセットしてください。

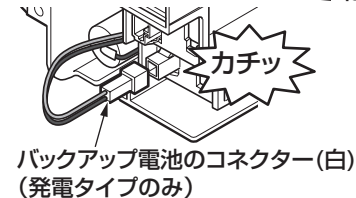
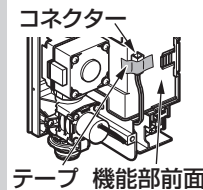
1 機能部カバーの取り外し

- ①ねじをゆるめ機能部カバーを手前側に外す。
- ②ファスナーカバーを下に下げ、取り外す。
- ③クイックファスナーを外し、フィルター付き止水栓を取り外す。
- ④発電タイプの場合、バックアップ電池のコネクター(白)を「カチッ」というまで差し込む。



注意

- バックアップ電池のコネクターは機能部前面にあります。
- 発電タイプの場合、コネクターを接続後、機能部が作動可能になるまでに約3~5分かかります。

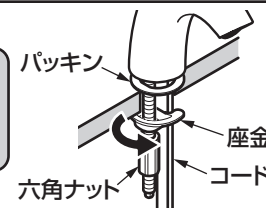


2 スパウトの仮締め

- ①スパウトを陶器取付穴に差し込む。
- ②吐水口を排水口方向に向け、座金を六角ナットで仮締めする。

品番	対応穴径
TENA40型・12B型・12H型・12L型	φ25~φ29
TENA12F型・12A5型・41型・47型	φ33~φ37
TENA12A型・12C型・12E型	φ25~φ29 φ33~φ37

注意
スパウト連結ホースとコードのかみ込み
に注意してください。



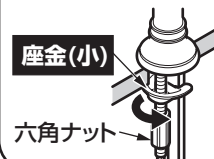
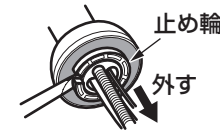
TENA12A型・12C型・12E型を陶器 取り付け穴φ25~29に取り付ける場合

- ①TENA12A型・12C型の場合: 止め輪を外す。TENA12E型の場合: パッキンを取り替える。
- ②同梱の座金(小)と取り替える。



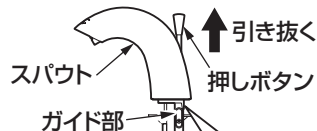
TENA12A型・12C型

TENA12E型



Aタイプをポップアップ式 排水金具に接続する場合

スパウトガイド部のねじを外し、押しボタンを引き抜いてください。



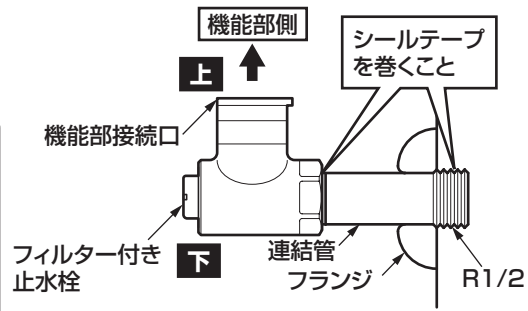
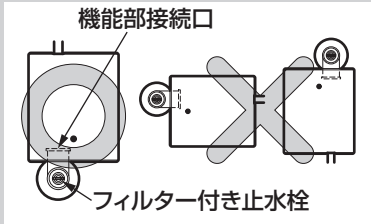
裏面へつづく

3 給水脚の取り付け

フランジ、連結管、フィルター付き止水栓を取り付ける。

注意

必ず機能部接続口が上になるように固定してください。水が浸入し、不具合の原因になります。



※陶器と機能部が干渉する場合、取付脚（別売品：TN74-2型）をご利用ください。（壁給水の場合）

4 機能部の取り付け前に 給水管内の清掃

止水栓を取り付け、商品を取り付ける前に必ず給水管内のごみ、砂などを完全に洗い流す。



注意

給水管内の清掃を行わない場合、給水管内のごみ、砂などが駆動部やフィルターに詰まり、以下の事象が発生します。

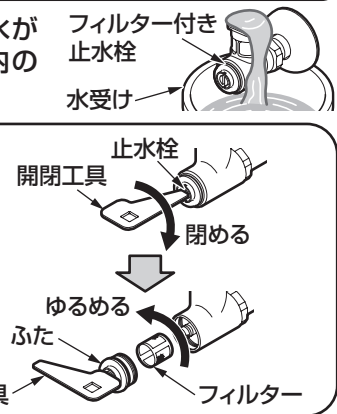
- ①水が止まらない
 - ②吐水量が少ない
- 給水管内の清掃は必ず行ってください。

バケツなど水受けとなるものを準備し、壁や床に水が飛び散らないよう止水栓をゆっくり開き、給水管内のごみ、砂などを洗い流す。

フィルターの清掃

取り付け後は必ずフィルターを掃除してください。フィルターが詰まると流量が少なくなったり、十分な機能が発揮されなくなります。また、お客様にも時々掃除していただくようにご説明願います。

※フィルターを掃除する際は、付属の開閉工具で止水栓を開めたあと、フィルターふたを外してください。



5 機能部の取り付け

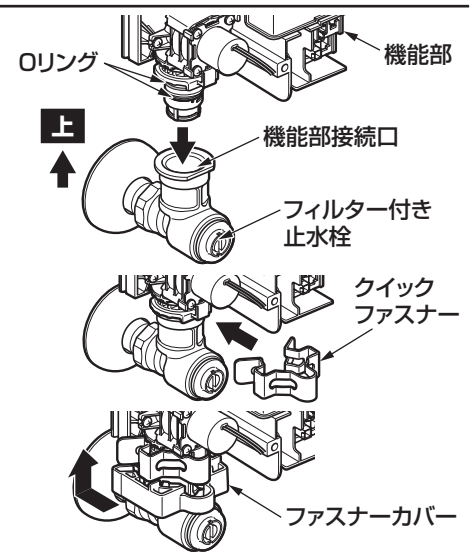
①フィルター付き止水栓の機能部接続口が上になっていることを確認し、機能部をフィルター付き止水栓に取り付ける。

注意

リングにごみなどが付着していないことを確認して、取り付けてください。

②クイックファスナーで固定する。

③ファスナーカバーを取り付ける。



注意

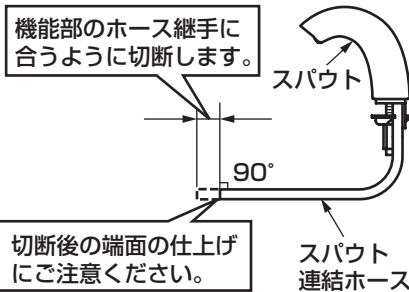
<p>必ず実行</p>	<p>機能部フィルターと定流量弁が外れた場合、定流量弁の向きに注意し、取り付けは確実に進行適切な流量が出なくなります。</p>	<p>上 → 定流量弁 ↑ → バックシン ○ → 機能部フィルター</p>
	<p>クイックファスナーの取り付けは、確実に進行不完全な場合、外れて水漏れの原因になります。</p>	
<p>●すき間がないよう、確実に押し込む。</p>	<p>すき間</p>	<p>●クイックファスナーの溝にツバが全周にかかっていること。</p> <p>溝 ツバ</p>
<p>●クイックファスナー取り付け後は、正しく取り付いていることを目視や鏡で確認する。</p> <p>差し込み不足 斜め挿入</p>	<p>●クイックファスナーが確実に取り付けられているか、ファスナーカバーを取り付けて確認してください。クイックファスナーが正常に取り付けられていない場合、ファスナーカバーが取り付けません。</p> <p>クイックファスナー ファスナーカバー</p>	

6 スパウト連結ホースの接続

- ①スパウト連結ホースを機能部のホース継手に合うように適切な長さに切断する。

注意

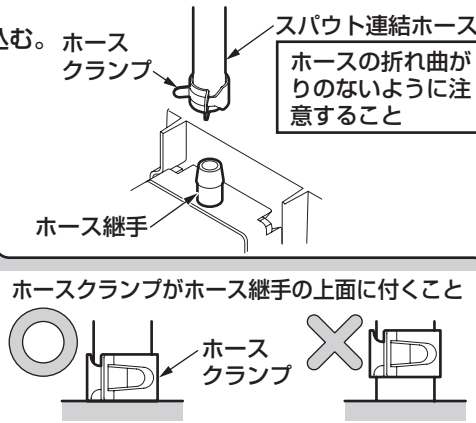
- カッターなどを用い、切断面が垂直になるよう行ってください。
- スパウト連結ホースが長すぎると、折れ曲がりによる吐水不良のおそれがあります。



- ②スパウト連結ホースをホース継手に差し込む。
③ホースクランプでホースを固定する。

注意

- スパウト連結ホースが確実に差し込まれているか確認してください。
- スパウト連結ホースが折れ曲がることのないように注意してください。
- ホースクランプは所定の位置にくるようにしてください。
- 必ずホースクランプでスパウト連結ホースを固定してください。



7 コネクタの接続

- ①センサーコネクタ(白)を「カチッ」というまで差し込む。
②スイッチ付きの場合、スイッチコネクタ(橙)を「カチッ」というまで差し込む。

注意

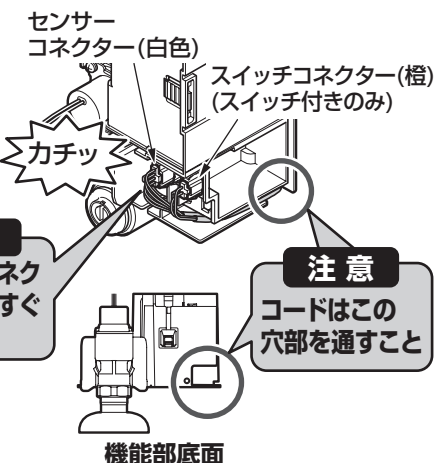
<発電タイプの場合>
センサーコネクタが入るとただちに感知距離を自動設定しますので、センサーに手をかざしたり、陶器内に物を置いたりしないでください。(約20秒間でこの動作は完了します)

注意

センサーコネクタを真っすぐ付けること

注意

コードはこの穴部を通すこと

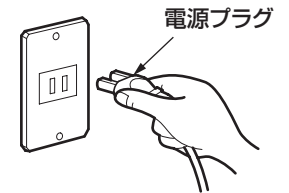


8 電源プラグの差し込み (AC100Vタイプの場合)

電源プラグをコンセントに差し込む。

注意

<AC100Vタイプの場合>
電源が入るとただちに感知距離を自動設定しますので、センサーに手をかざしたり、陶器内に物を置いたりしないでください。(約20秒間でこの動作は完了します)



9 センサー内ランプの確認

センサー内に手をかざしたり、陶器内に物を置いたりしない状態で、スパウトのセンサー内ランプが点滅していないことを確認する。

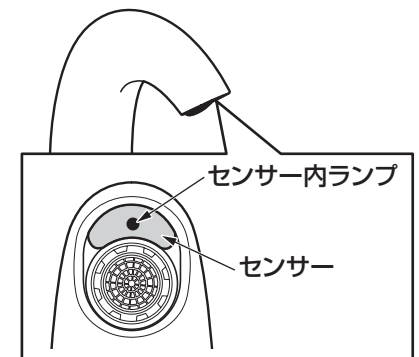
※もしも点滅していれば、スパウトの向きを少し変え、点滅しないところに調整してください。

※電源を入れて約10分後にランプの点滅は自動的に消えます。

自動に点滅が消えるまでにスパウトの向き調整作業が完了しなかった場合は、センサーコネクタを一度抜き、差し込み直してください。

注意

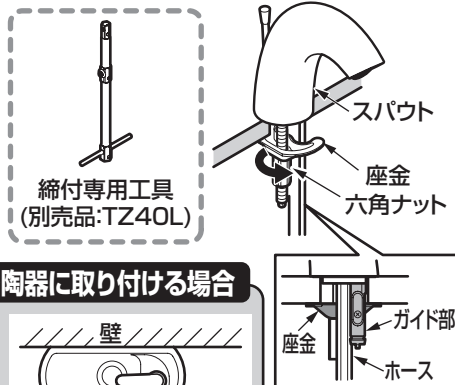
- センサー内ランプの確認をする際は、必ずセンサーを陶器のボウル面中心に向けてください。
- 陶器の種類によっては、センサー内ランプの点滅が消えないことがありますが、その場合はそのまま設定してください。(ランプの点滅は約10分後に消えます)



10 スパウトの固定

六角ナットを締め付け、スパウトを陶器に固定する。

- ※六角ナットの締め付け用として、専用工具
(別売品:TZ40L)を準備しておりますが、
下記の一般工具でも取り付け可能です。
- ・ソケットレンチ(対辺:13mm)
 - ・T型レンチ(対辺:13mm)
 - ・ナットスピナーハンドル(対辺:13mm)



注意

排水金具対応品の場合、
座金とガイド部、ホース
が干渉しないように注意
して六角ナットを締め付
けてください。

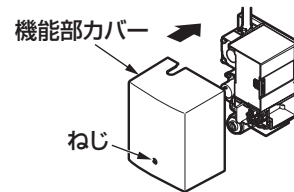
TENA12H型を陶器に取り付ける場合

スパウトの取付角
度は、壁と水平に
なるように取り付
けてください。



11 機能部カバーの取り付け

- ①コネクターが確実に接続されているか確認する。
- ②クイックファスナーとファスナーカバーが確実に
差し込まれて固定されているか確認する。
- ③機能部カバーを取り付ける。



注意

- 機能部カバーは確実に取り付けてください。
- 機能部の取り付け向きを確認してください。
- 機能部カバーを取り付ける際は、コードのかみこみに注意してください。

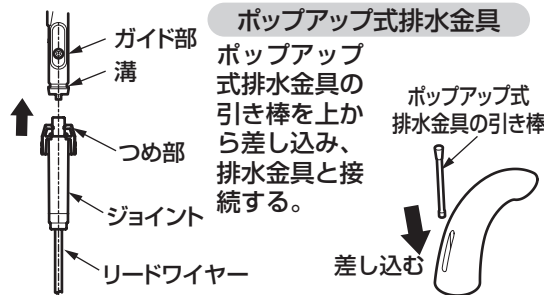
12 排水金具の接続 (排水金具対応品の場合)

ワンプッシュ式排水金具

ジョイント側のつめ部がガイド部の
溝に入るまで差し込む。

注意

- ジョイント部を2~3回引っ張り、抜けないことを
確認してください。ただし、リードワイヤーを持っ
て引っ張らないでください。
- ジョイント部が外れますと、水漏れの原因にな
ります。
 - リードワイヤーの最小曲げRはR20以上です。



※排水金具の施工説明書を必ず確認してください。

試運転および調節

1. 試運転

取り付けが完了したあと、次の方法で試運転を行ってください。

①水漏れの確認

止水栓を開き、連結管やスパウト連結ホースの接続部から水漏れがないか確認し
てください。

②水を出す・止める

センサーを使った場合

- 吐水口に手を近づけると水が出ます。
- 手を離すと約1~2秒後に水が止まります。
- 手を約1分間連続して感知すると自動的に
止まります。
(センサー感知は学習方式のため、手を動か
さないでいると約15秒で水が止まります)
- センサー前面から約2cmの位置に白い紙な
ど反射しやすい物をかざしたままにする
と、最大1分間水を出すことができます。
※洗面器内に水をためると、水の影響によ
り感知する場合があります。

手動スイッチを使った場合

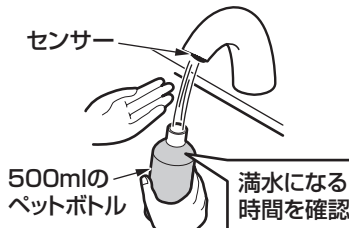
- 手動スイッチを押すと水が出ます。
- もう一度押すと止まります。
- 約1分間連続して水が出ると自動
的に止まります。

注意

電源投入後、最初の3回は手動ス
イッチを押すと約5分間水が出ま
す。もう一度スイッチを押すと水が
止まります。

※正常に動作しない場合は、**各コネクターが確実に接続されている**か確認し
てください。

2. 流量の確認(発電タイプの場合)



1. センサー前に手をかざし、水を出す。
2. 流量が1.7L/分以上あることを確認する。
(目安: 500mlのペットボトルが17秒以内
に満水)
3. 流量が1.7L/分以下の場合は**3. 流量の調節**
を参照し、定流量弁を取り外して、使用する。

3. 流量の調節

機能部内部に、定流量弁を内蔵していますので、基本的には流量の調節は不要です。

止水栓は全開でご利用ください。

ただし、圧力が低い場合や電気温水器とのセットにより、流量が不足する場合がありますので、下記要領にて定流量弁を取り外し流量を調節してください。

1. 開閉工具で止水栓を閉める。

2. ねじを外し、機能部カバーを外す。

3. ファスナーカバーとクイックファスナーを外す。

4. フィルター付き止水栓から機能部を取り外す。

5. 機能部に組み込まれている機能部フィルター(パッキン付き)を外し、定流量弁を取り外す。

6. 機能部フィルター(パッキン付き)を取り付ける。

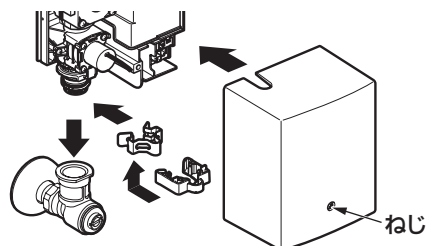
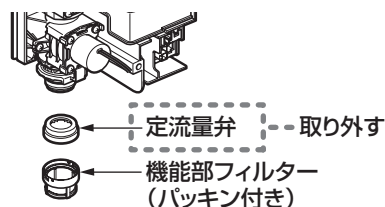
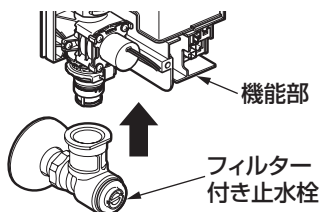
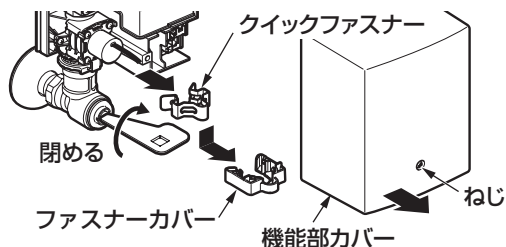
7. 機能部をフィルター付き止水栓に取り付け、クイックファスナーで固定し、ファスナーカバーを取り付ける。

クイックファスナーの取り付けは、確実に行ってください。

8. 機能部カバーを取り付ける。

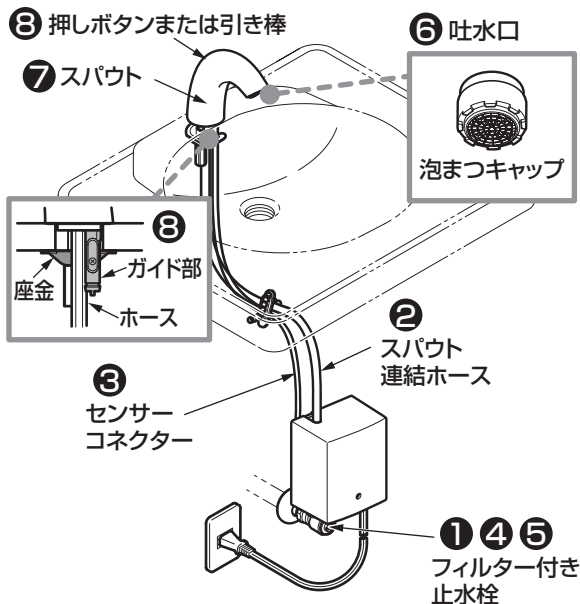
9. 止水栓を開け、流量調節をする。

発電タイプは流量が1.7L/分以上になるように調節してください。
(目安：500mlのペットボトルが17秒以内に満水)



点検項目

取り付けが完了したあと、次の項目を確認してください。



流量の確認

流量が少ないときは、次の項目を確認してください。

④ 止水栓は開いていますか？

➡ 8-2 ③「流量の調節」参照

⑤ フィルターのごみ詰まりはないですか？

➡ 7-2 ④「機能部の取り付け前に給水管内の清掃」参照

⑥ 吐水口のごみ詰まりはないですか？

➡ 吐水口の掃除をする。

ガタツキの確認

ガタツキがないか確認してください。

⑦ スパウトのガタツキはないですか？

➡ 7-4 ⑩「スパウトの固定」参照

排水金具の確認

押しボタンまたは引き棒の動作が固くないか確認してください。

⑧ 座金とガイド部、ホースが干渉していませんか？

➡ 7-4 ⑩「スパウトの固定」参照

水漏れの確認

水漏れがないか確認してください。

① 止水栓部の水漏れはないですか？

➡ 7-2 ③「給水脚の取り付け」参照

② スパウト連結ホースはしっかり接続されていますか？

➡ 7-3 ⑥「スパウト連結ホースの接続」参照

コネクターの確認

コネクターがしっかり差し込まれているか確認してください。

③ コネクターはしっかり差し込まれていますか？

➡ 7-3 ⑦「コネクターの接続」参照