

# 大便器自動フラッシュバルブ オートクリーンC (ウォシュレット連動タイプ) ウォシュレットPS オート便器洗浄付タイプ専用品

# TOTO

TEFV70E型  
TEFV80E型



商品の機能が十分に発揮されるように、この施工説明書の内容に沿って正しく取り付けてください。取り付け後は、お客様にご使用方法を十分にご説明ください。



## 1-1 安全上の注意 (安全のために必ずお守りください)



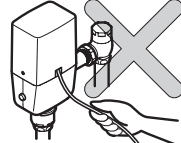

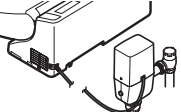
取り付け前に、この「安全上の注意」をよくお読みのうえ、正しく取り付けてください。



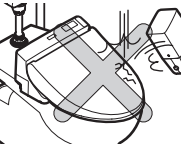
- この説明書では商品を安全に正しく取り付けただき、お客様や他の人々への危害や財産への損害を未然に防止するために、いろいろな表示をしています。その表示と意味は次のようになっています。

- お守りいただく内容の種類を、次の絵表示で区分し、説明しています。

 <b>警告</b>	この表示の欄の内容を無視して誤った取り扱いをすると、人が死亡または重傷を負う可能性が想定される内容を示しています。
 <b>注意</b>	この表示の欄の内容を無視して誤った取り扱いをすると、傷害または物的損害が発生する可能性があることを示しています。

 <b>禁止</b>	は、してはいけない「禁止」内容です。左図は、「分解禁止」を示します。
 <b>必ず実行</b>	は、必ず実行していただく「強制」内容です。左図は、「必ず実行」を示します。

 <b>警告</b>		
 <b>禁止</b>	信号線が破損するようなことをしない 傷つけたり、加工したり、無理に曲げたり、ねじったり、引っ張ったり、重いものを載せたり、挟み込んだり、加熱したりしない 傷んだまま使用すると、火災の原因になります。	
 <b>必ず実行</b>	ウォシュレットと接続する 他の信号線や電源線と接続した場合、火災や感電、故障のおそれがあります。	

 <b>注意</b>		
 <b>必ず実行</b>	バルブ本体は重いため取り扱いには十分に注意する 便器などに落とすと、便器が破損して水漏れにより家財などをめらす財産損害発生のおそれがあります。また、けがをするおそれがあります。	

 <b>注意</b>		
 <b>禁止</b>	機能部に水をかけない 故障の原因になります。	
	強い力や衝撃を与えない 破損して、水漏れにより家財などをめらす財産損害発生のおそれがあります。	
	凍結が予想される場所には設置しない 部品が破損し、水漏れにより家財などをめらす財産損害発生のおそれがあります。	
	本体の通水路には抵抗となるような部材(オリフィスなど)をつけない 洗浄性能への悪影響や水漏れのおそれがあります。	オリフィスなど 
 <b>水場使用禁止</b>	浴室など湿気の多い場所には設置しない 故障の原因になります。	
 <b>分解禁止</b>	分解したり、修理・改造は絶対に行わない 故障の原因になります。	
 <b>必ず実行</b>	空気の混入が考えられる給水配管には必ず空気抜き弁を取り付け、空気が配管内に残らないようにする 新築・改修工事後、水道断水復旧後に、大量の空気と水が混入して器具に供給されると、器具の破損や故障の原因となり、けがをしたり、水漏れにより家財などをめらす財産損害発生のおそれがあります。	

# 1-2

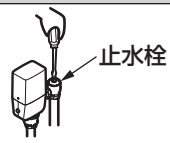
**⚠ 注 意**

!

必ず実行

ピストンの掃除をする際は、いきなりピストンを取り出さず、止水栓または元栓を閉めてから行う  
(取扱説明書を参照してください)

水漏れにより、家財などをぬらす財産損害発生のおそれがあります。



止水栓

# 2 仕様

タイプ	ウォシュレット連動タイプ(ウォシュレットPS オート便器洗浄付タイプ専用品)		
工場出荷時 標準洗浄水量	大洗浄：10L 小洗浄：7L		
給水圧力	最低必要水圧(流動時)	0.07MPa以上	
	最高水圧(静止時)	0.75MPa	
電源	ウォシュレットから供給されます。(駆動電圧：DC24V)		
消費電力	ウォシュレットの消費電力に含まれます。		
信号線長さ	約600mm		
人体感知	ウォシュレットの着座センサーによる		
人体感知時間	ウォシュレットの着座センサーにて、6秒間以上		
自動洗浄開始時間	ウォシュレットの着座センサーが切れて、5秒後/10秒後/15秒後 工場出荷時10秒後(注1)		
小洗浄判定時間	120秒後または150秒に設定可能 工場出荷時120秒(注2)		
自動洗浄	入切	切替可能	工場出荷時：入(注1)
設備保護洗浄	入切	切替可能	工場出荷時：入(注1)
給水接続部	25A(ねじサイズ：R1)		
使用温度範囲	1~40℃		
使用水	TEFV70E型：水道水のみ TEFV80E型：水道水、井戸水、再生水、雑用水(注3)		

(注1) ウォシュレットのリモコンで設定の変更が可能です。  
ウォシュレットの取扱説明書を参照してください。

(注2) 小洗浄判定時間の変更方法はTOTO(株)お客様相談室へお問い合わせください。

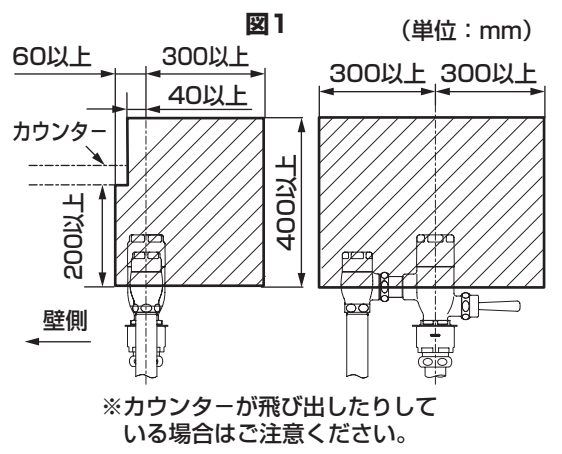
(注3) 井戸水・再生水・雑用水は使用できる水質範囲があります。  
詳しくは下記アドレスのホームページをご参照ください。  
ホームページアドレス：<http://www.com-et.com/jp/page/kiki/>

# 3

## 取り付け前に

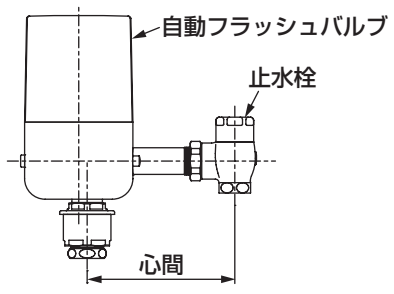
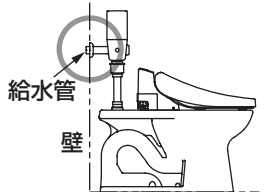
### 1.取付条件の確認

- ウォシュレットフラッシュバルブ式便器用(TCF55\*3AH系)は必ず、オートクリーンCウォシュレットオート便器洗浄付タイプ専用品とセットでご使用ください。
- ウォシュレットとオートクリーンC間の信号線はオートクリーンCに付属の接続コードをご使用ください。また、オートクリーンCが作動しないおそれがありますので付属の信号線の延長は行わないでください。
- 既設のフラッシュバルブ付近に手すりなどがある場合には取り付けできません。(図1参照：斜線は必要空間寸法)



### 2.その他

- 梱包前に通水検査をしていますので、商品内に水が残っている可能性があります。商品には問題ありません。
- オートクリーンCの給水方向は、左右どちらにも対応できます。
- 右図以外**の設置形態の場合は、パイプホルダーなどで給水管や洗浄管を確実に固定してください。
- 心間調整について  
壁給水用は心間120~130mm、床給水用は180±10mmで心間調整が可能です。それ以外の心間にする場合は、下記品番の連結管を別途でご注ください。  
(取替要領はTHD59P型の施工説明書を参照してください)



品番	心間寸法(mm)
THD59P110	120+10
THD59P120	130±10
THD59P140	150±10
THD59P160	170±10
THD59P170	180±10
THD59P180	190±10
THD59P200	210±10

## 4 部品の確認

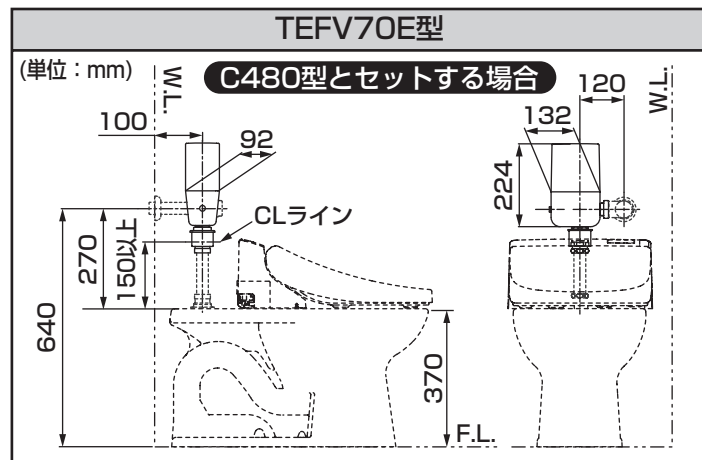
次の部品があることを確認してください。

本体部	付属部品
<p>オートクリーンC本体</p> <p>信号線</p> <p>継手</p> <p>バキュームブレイカー</p> <p>止水栓</p>	<p>施工説明書 (1部)</p> <p><b>必ずお客様にお渡しください</b></p> <p>取扱説明書 (1部)</p> <p>使いかたラベル (1枚)</p>

※品番によっては、図と現品の形状が一部異なります。

## 5 完成図

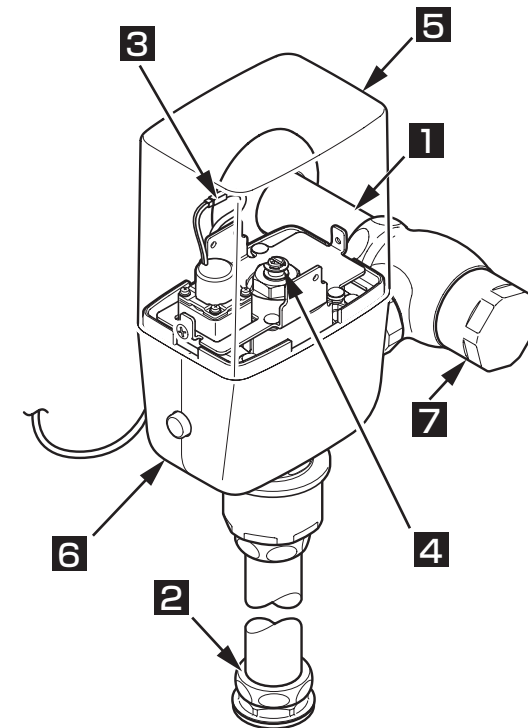
※品番によっては、図と現品の形状が一部異なります。



※バキュームブレイカー側面の「CL」ラインから便器のあふれ縁までは150mm以上を確保してください。「CL」(Critical Installation Level)とはバキュームブレイカーの空気吸入シート面の位置を示す線です。

## 6-1 施工手順

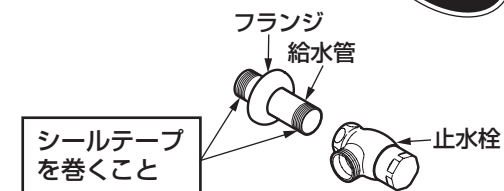
- 1 給水管の取り付け (別売品)
- 2 スパッドと洗浄管の取り付け (別売品)
- 3 信号線の接続
- 4 洗浄水量の調節
- 5 上カバーの取り付け
- 6 オートクリーンC本体の取り付け
- 7 水勢の調節
- 8 電源の投入



### 1 給水管の取り付け (別売品)

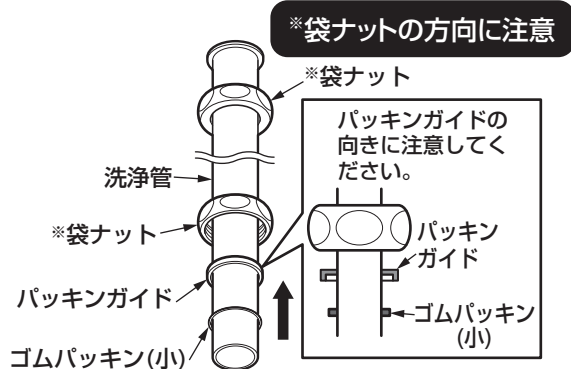
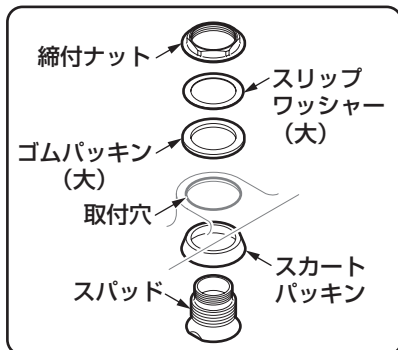
取り付ける前に**必ず給水管内のごみ、砂などを完全に洗い流す。**

- ① 給水管を所定の位置に接続する。
- ② 給水管に止水栓を取り付ける。



**重要**

## 2 スパッドと洗浄管の取り付け (別売品)

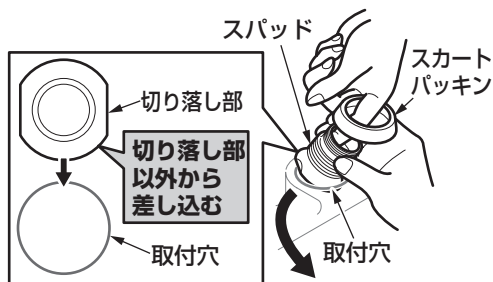


① 洗浄管に\*袋ナット(2個)、パッキンガイド、ゴムパッキン(小)を挿入する。

② あらかじめ指にスカートパッキンを通し、スパッドを落とさないように取付穴に差し込む。

右図のように切り落し部以外から取付穴に入れ、切り落し部を通過させるように差し込んでください。  
\*始めに切り落し部から差し込むと、取付穴と干渉し、通過しない場合があります。

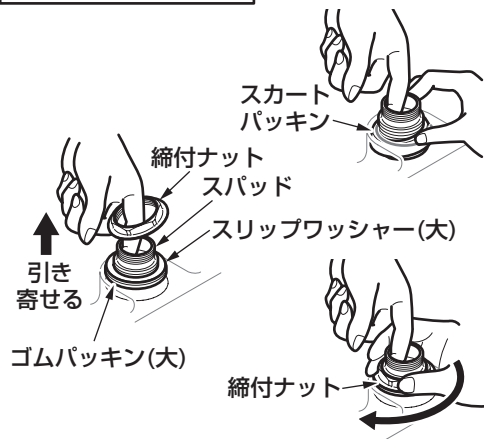
**注意**  
パッキンガイドの向きと順番を間違えると水漏れのおそれがあります。



③ スパッドと陶器の間にスカートパッキンを押し込み、スパッドに組み込む。

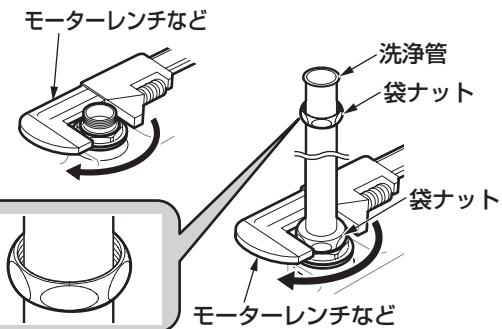
④ ゴムパッキン(大)・スリップワッシャー(大)の順にスパッドに組み込む。

⑤ あらかじめ指に締付ナットを通し、スパッドを取付穴の中心で引き寄せ、締付ナットを手で締め込む。



⑥ 最後にモーターレンチなどの工具を使用して確実に締め込む。

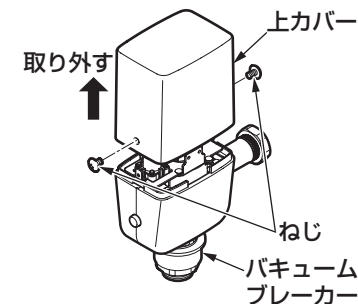
⑦ スパッドに①でセットした洗浄管を差し込んで、袋ナットを締める。



袋ナットの向きに注意してください。

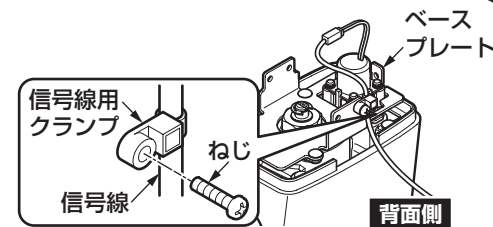
## 3 信号線の接続

オートクリーン C 本体にバキュームブレーカーを取り付け、上カバーを固定しているねじ(2カ所)を外し、上カバーを取り外す。

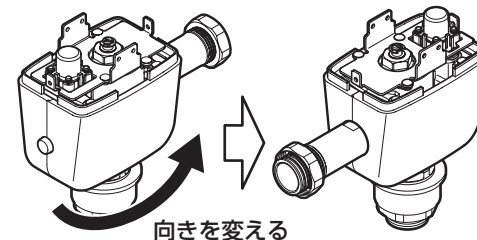


### 給水方向の変更方法

\*給水方向を変える場合は、信号線用クランプの前後の取付位置を変更し、オートクリーン C 本体の向きを変えてください。



\*この作業はオートクリーンC本体を洗浄管に差し込む前に行ってください。



裏面へつづく

## 4 洗浄水量の調節

ウォシュレットの便器洗浄ユニット施工説明書を参照のうえ、リモコンで確実に便器洗浄モードの設定を行ってください。

取り付ける便器に応じて洗浄水量を調節することにより、高い節水効果が得られます。  
【便器のタイプと設定方法】に従い、必ず「大洗浄」と「小洗浄」の両方の洗浄水量を調節してください。

洗浄水量調節は目安です。確実に洗浄できるか必ず確認し、適正な洗浄水量に調節してください。

【便器のタイプと設定方法】

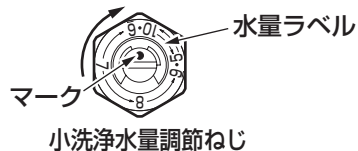
<例> 腰掛便器「C480N」の場合（標準洗浄水量：大8L／小6L）

### ●便器洗浄モード（大洗浄・小洗浄水量）の設定

ウォシュレットの便器洗浄ユニット施工説明書を参照のうえ、リモコンで確実に便器洗浄モードの設定を行ってください。

### ●小洗浄水量調節ねじの調節

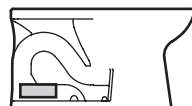
バルブの調節ねじのマークを数値10と6の間の「●」にあわせる。



【品番の確認方法】

右図を参考にして、便器の品番を確認する。

.....品番確認位置



腰掛便器

【便器洗浄モード（大洗浄・小洗浄水量）の設定方法】

ウォシュレットのリモコンで設定します。  
ウォシュレットの便器洗浄ユニット施工説明書を参照ください。

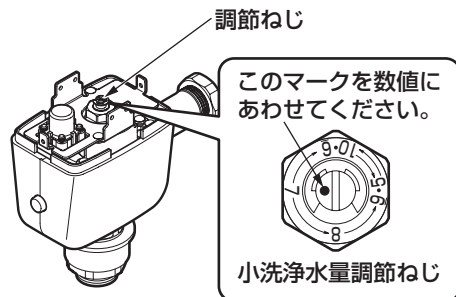
【小洗浄水量調節ねじの設定方法】

調節ねじ部の水量ラベルを参考にしながら、マイナスドライバーで調節する。

※小洗浄調節中に現在の設定水量位置を見失ったときは、1度調節ねじを時計回りに止まるまで（全閉）回してください。

この位置から反時計回りに回して最初の「7」にマークをあわせると、約7Lに設定できます。

ただし、全閉時にマークが「7」近くにある場合は、反時計回りに約1回転回して「7」にあわせてください。



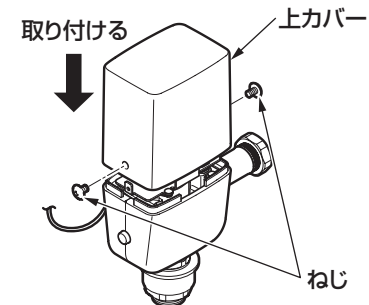
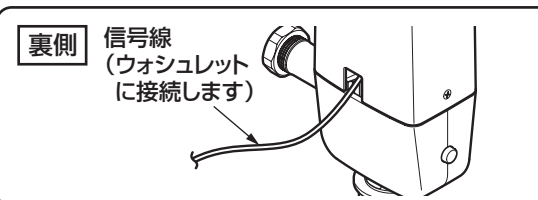
	便器の品番 (TOTO品番)	大洗浄	小洗浄	
		ウォシュレットのリモコンにて設定	バルブの調節ねじにて設定	
腰掛便器	C14 C21N C426・C480A C550RU C743PVRS	10L	7L	不要
	CS140系 C480AN C480N・C480S C550SU C743PVN	8L	6L	
	C21R C454PVR C48・C48AS CU714V	13L	10L	 (注1)
	C550NU	6L	5L	 (注2)

注1：調節ねじを水量ラベルの矢印と反対の方向に回して、10と6の間の「●」にあわせてください。

注2：調節ねじを水量ラベルの矢印と反対の方向に回して、9と5の間の「●」にあわせてください。

## 5 上カバーの取り付け

コードをかみ込まないように、十分に注意しながら上カバーをセットし、上カバーの裏側の穴から電源線と信号線を通し、ねじで固定する。

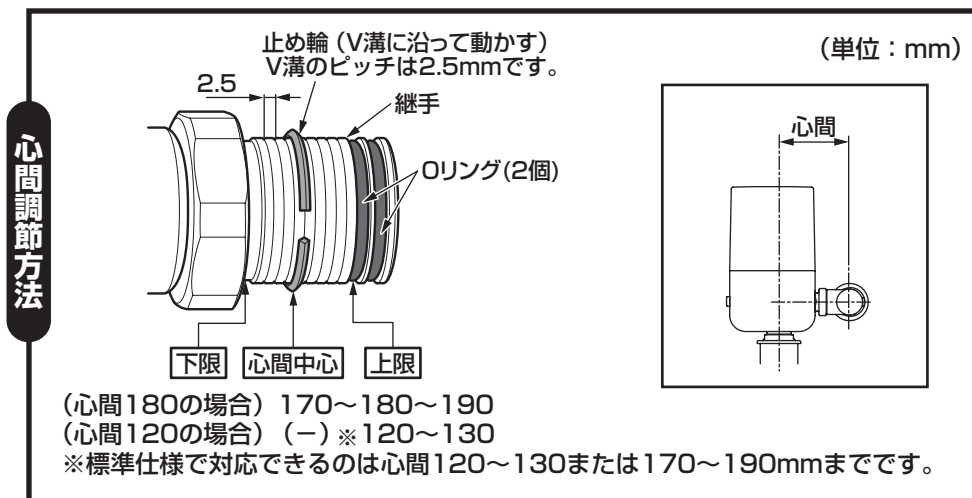
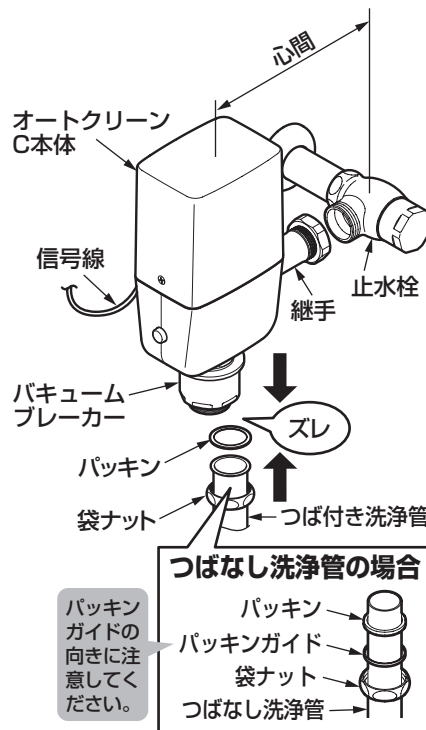


## 6 オートクリーンC本体の取り付け

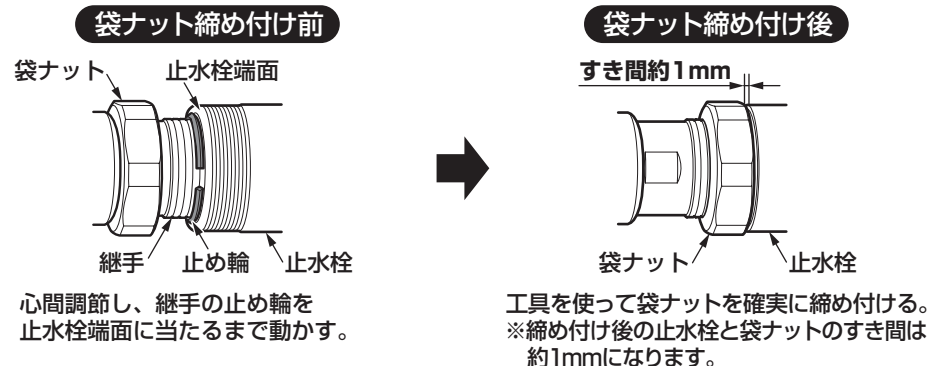
- ① オートクリーンC本体の継手を止水栓に差し込む。
- ② パキュームブレイカーにつば付き洗浄管の袋ナットを仮接続する。
- ③ オートクリーンC本体と止水栓の心間にズレがある場合は、心間調節方法を参照して、調節する。

### 注意

- オートクリーンC本体は縦向きに取り付けてください。斜めや横向きに取り付けると不具合の原因になります。
- つば付き洗浄管の袋ナット部には必ずパッキンが入っていることを確認してください。
- つば付き洗浄管が長い場合は切断し、調節してください。
- パッキンガイドの向きと順番を間違えると水漏れのおそれがあります。



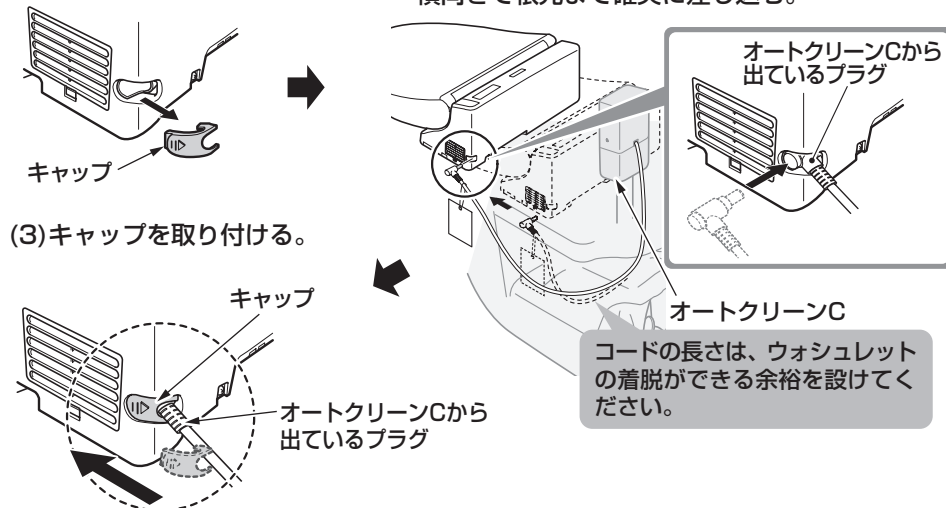
### 継手差し込みのポイント



### 注意

オートクリーンC本体は縦向きに取り付けてください。斜めや横向きに取り付けると不具合の原因になります。

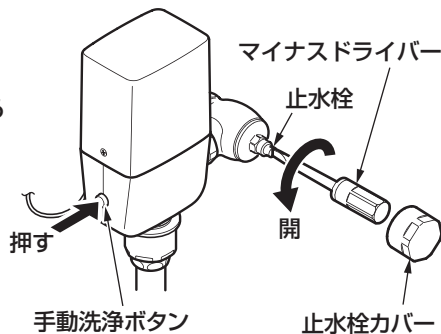
- ④ 心間調節完了後は工具を使ってすべての接続部を確実に締め付ける。
- ⑤ オートクリーンCから出ているプラグをウォシュレットに取り付ける。  
(1) キャップを外す。 (2) オートクリーンCから出ている信号線のプラグを横向きで根元まで確実に差し込む。



# 6-5

## 7 水勢の調節

- ① 止水栓カバーを取り外す。
- ② 止水栓を開け、手動洗浄ボタンを押しながら水勢を調節する。
- ③ 止水栓カバーを取り付ける。



## 8 電源の投入

ウォシュレットの電源を入れる。

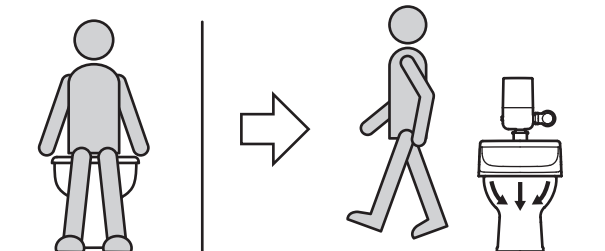
# 7

## 試運転

※試運転はウォシュレットとセットで行ってください。

### 自動洗浄

便座に6秒以上座り、立ち去ると、約10秒後洗浄水が流れることをご確認ください。



大小洗浄機能	着座センサーの感知時間	洗浄水量
大小	約6秒～120秒	小洗浄水量
	120秒以上	大洗浄水量

### リモコン洗浄

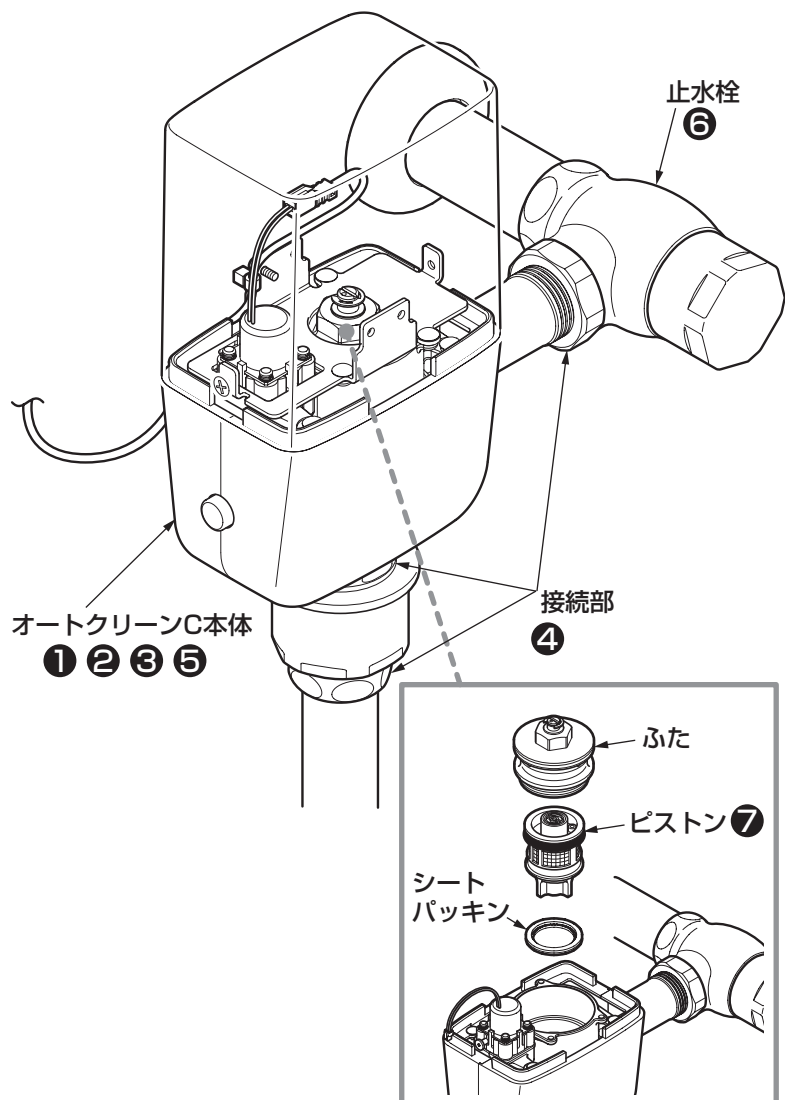
ボタンを押すと、洗浄水が流れることをご確認ください。



1度洗浄しますと、ムダな洗浄を防ぐため、その後約10秒間は再洗浄できませんのでご注意ください。

使用者に操作方法がわかるように、同梱のラベルをリモコンに近い壁面に貼り付けてください。

取り付けが完了したあと、次の項目を確認してください。



### 配線の確認

コネクターおよび信号線が接続されているか確認してください。

① コネクターは確実に接続していますか？

② 信号線は確実に接続していますか？

↳ 6-2 - ③ 「信号線の接続」参照

### ガタツキの確認

ガタツキがないか確認してください。

③ オートクリーンC本体、止水栓はしっかり取り付けられていますか？

↳ 6-4 - ⑥ 「オートクリーンC本体の取り付け」参照

### 水漏れの確認

水漏れがないか確認してください。

④ 接続部はしっかり締め付けていますか？

↳ 6-4 - ⑥ 「オートクリーンC本体の取り付け」参照

### 洗浄水量の確認

洗浄水量が少ないときや、設定通りの洗浄水量が出ない場合は、次の項目を確認してください。

⑤ 小洗浄水量・大洗浄水量は正しく設定されていますか？

↳ 便器洗浄モードの設定については、ウォシュレットの便器洗浄ユニット施工説明書を参照してください。  
小洗浄水量調節ねじの調節は

6-3 - ④ 「洗浄水量の調節」参照

⑥ 止水栓は開いていますか？

↳ 6-5 - ⑦ 「水勢の調節」参照

⑦ ピストンのごみ詰まりはないですか？

↳ ピストンの掃除をする。  
掃除方法は取扱説明書を参照してください。



※同梱の取扱説明書は、必ずお客様にお渡しください。