

TOTO

洗面所用シングルレバー混合栓

TLCC31型
TLCF31型

商品の機能が十分に発揮されるように、この施工説明書の内容に沿って正しく取り付けてください。取り付け後は、お客様にご使用方法を十分にご説明ください。

1 安全上の注意 (安全のために必ずお守りください)

取り付け前に、この「安全上の注意」をよくお読みのうえ、正しく取り付けてください。

- この説明書では商品を安全に正しく取り付けいただき、お客様や他の人々への危害や財産への損害を未然に防止するために、いろいろな表示をしています。その表示と意味は次のようになっています。

- お守りいただく内容の種類を、次の絵表示で区分し、説明しています。



警告

この表示の欄の内容を無視して誤った取り扱いをすると、人が死亡または重傷を負う可能性が想定される内容を示しています。



注意

この表示の欄の内容を無視して誤った取り扱いをすると、傷害または物的損害が発生する可能性があることを示しています。

○は、してはいけない「禁止」内容です。
左図は、「分解禁止」を示します。●は、必ず実行していただく「強制」内容です。
左図は、「必ず実行」を示します。

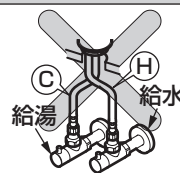
警告



禁止

湯水を逆に配管しない

水を出そうとしても、湯が出てやけどをすることがあります。



給湯温度は85℃より高温で使用しない

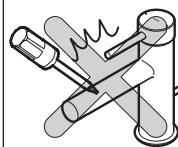
85℃より高温でご使用になると、水栓の寿命が短くなり、破損して、やけどをしたり、水漏れにより家財などをめらす財産損害発生のおそれがあります。



分解禁止

この説明書に記載された項目以外は、分解・改造しない

破損して、やけど・けがをしたり、水漏れにより家財などをめらす財産損害発生のおそれがあります。



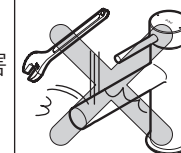
注意



禁止

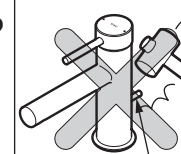
強い力や衝撃を与えない

破損して、水漏れにより家財などをめらす財産損害発生のおそれがあります。



押しボタンに強い力や衝撃を与えたり、引っ張ったりしない

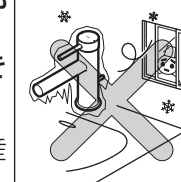
作動不良・故障のおそれがあります。



押しボタン



必ず実行

凍結が予想される場所で使用する場合は、配管部などに保温材を巻く
また、寒冷地用の場合は、「9 寒冷地用の水抜き方法」を参照し、凍結予防を確実にを行う

部品が破損し、水漏れにより家財などをめらす財産損害発生のおそれがあります。

2 仕様

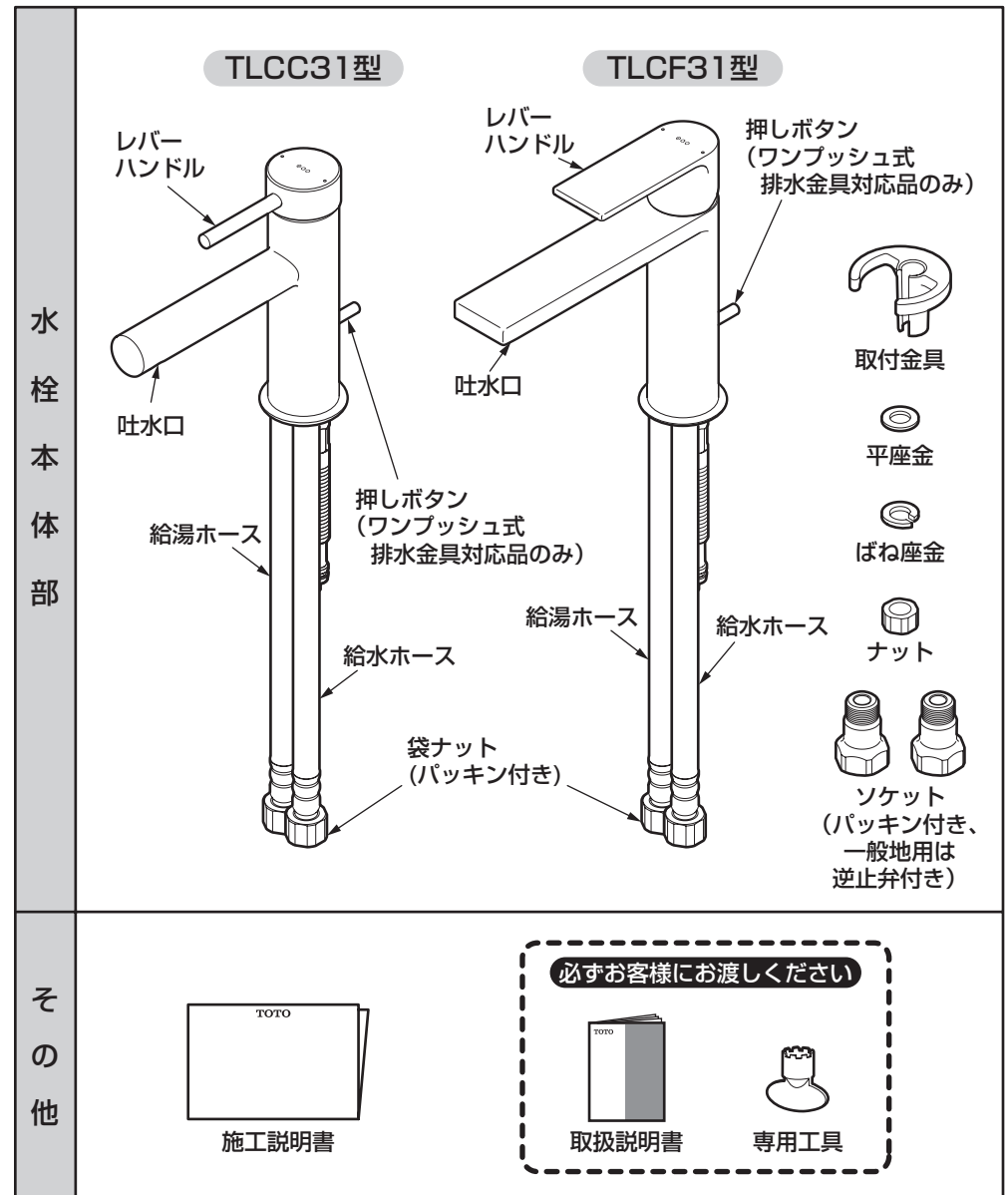
給水・給湯圧力	最低必要水圧	0.05MPa(流動時)
	最高水圧	0.75MPa(静止時)
使用最高温度		85℃以下
使用可能水質		水道水および飲用可能な井戸水
使用環境温度	一般地用	1~40℃
	寒冷地用	-20~40℃ (ただし、0℃以下は水を抜いた状態)
用途		一般住宅洗面所用

3 取り付け前に

- 給水圧力が0.75MPaを超える場合は、市販の減圧弁で0.2~0.3MPa程度に減圧してください。快適に水栓をお使いいただくためには、0.2~0.3MPa程度の圧力をおすすめします。
- 湯ぽっと(TOTO製洗面所用電気温水器)と組み合わせる場合は、電気温水器入口への最低給水圧力が0.1MPa以上必要です。給水圧力が低いと吐水量が不足し、水の勢いが十分に得られません。
- 誤操作などによるやけど防止のため、給水圧力は給湯圧力より必ず高くするか、同圧になるようにしてください。また、湯側を加圧する場合でも、必ず湯側圧力を水側より低くしてください。
- 給湯機からの給湯管は、抵抗を少なくするため最短距離で配管し、配管には必ず保温材を巻いてください。
- 瞬間式給湯機の場合、給湯機的能力・水圧などの条件により、給湯機が着火しないことがあります。
- 水勢調節および器具の点検を容易にするために、別途止水栓を必ずご用意ください。
- 梱包前に通水検査をしていますので、商品内に水が残っている可能性があります。商品には問題ありません。
- 止水栓を取り付けたあと、給水・給湯管内のごみを完全に洗い流してください。内部にごみが詰まり、吐水量が少なくなったり、吐水が乱れたりすることがあります。

4 部品の確認

次の部品があることを確認してください。



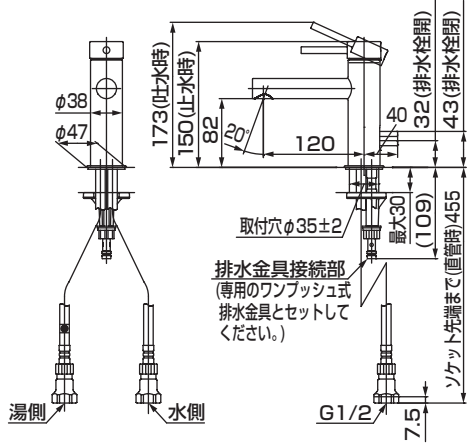
※品番によっては、図と現品の形状が一部異なります。

5

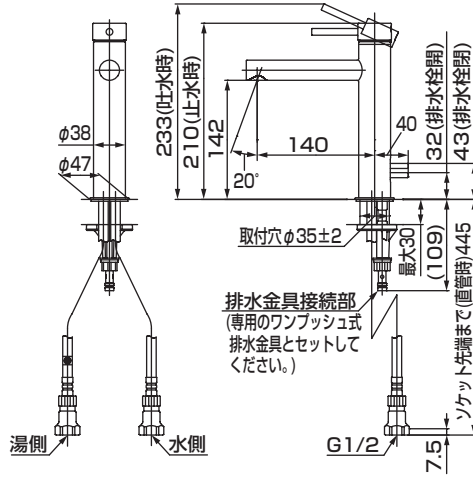
完成図

※品番によっては、図と現品の形状が一部異なります。

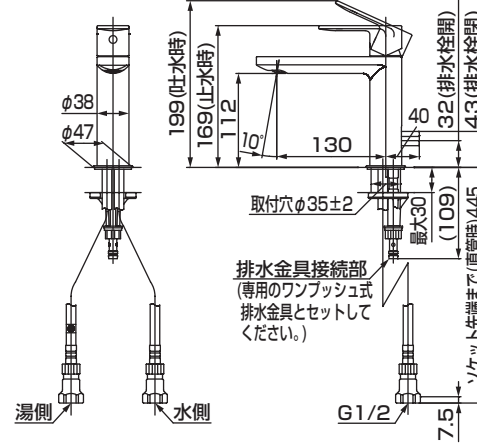
(単位：mm)



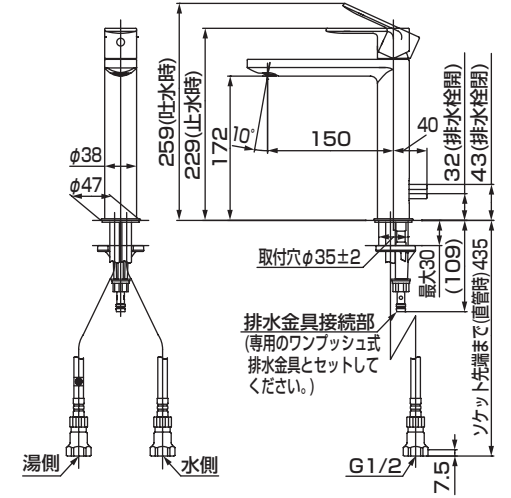
標準止水栓位置は次のとおりです。



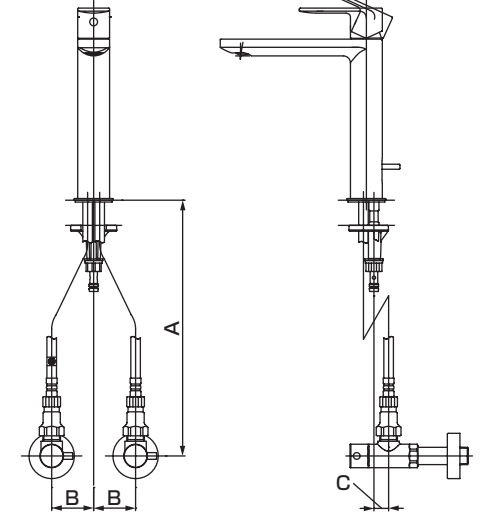
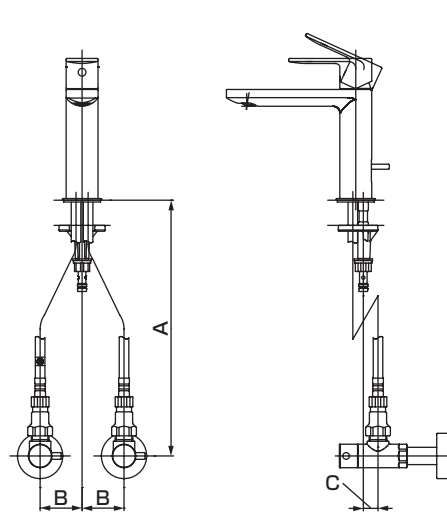
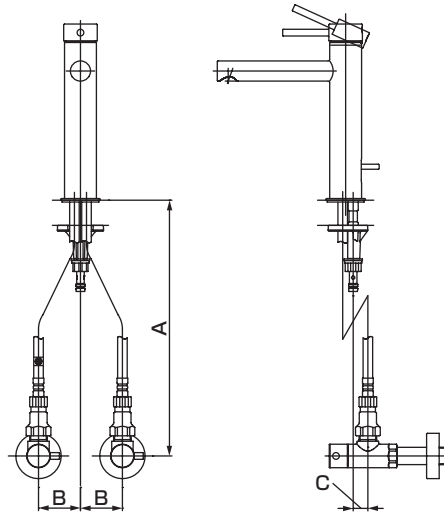
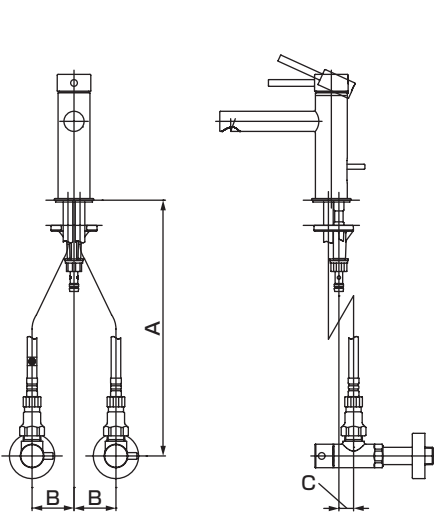
標準止水栓位置は次のとおりです。



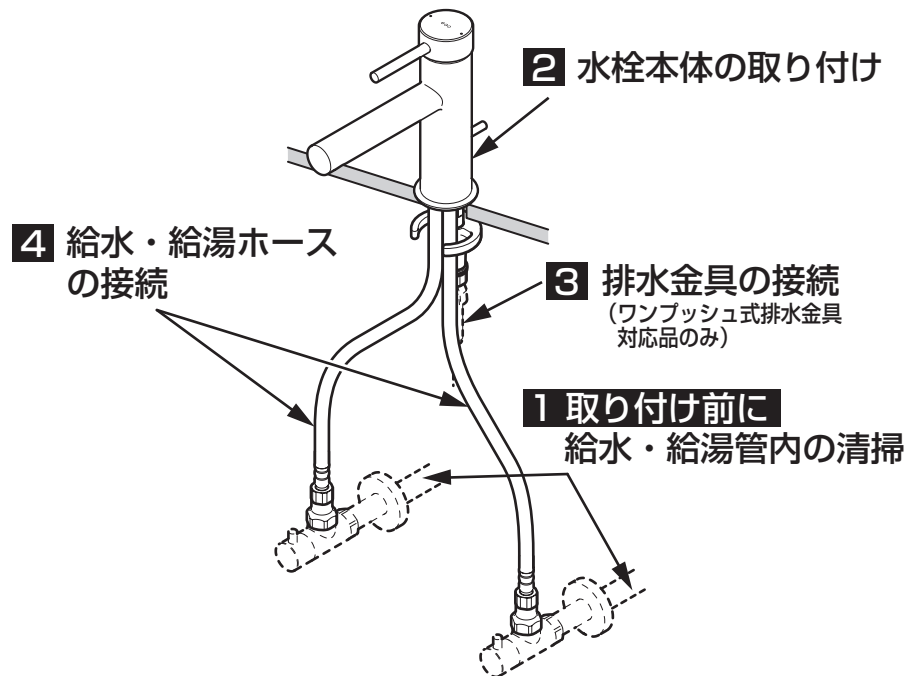
標準止水栓位置は次のとおりです。



標準止水栓位置は次のとおりです。



A	400±10
B	100±10
C	0~50



1 取り付け前に 給水・給湯管内の清掃

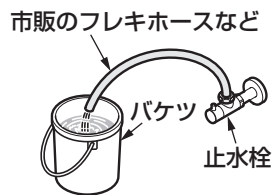
止水栓を取り付け後、商品を取り付ける前に
必ず給水・給湯管内のごみ、砂などを完全に洗い流す。

注意

給水・給湯管内の清掃を行わない場合、給水・給湯管内のごみ、砂などがフィルターに詰まり、以下の事象が発生します。

- ① 吐水量が少ない
- ② 温度調節がうまくできない

給水・給湯管内の清掃は必ず行ってください。



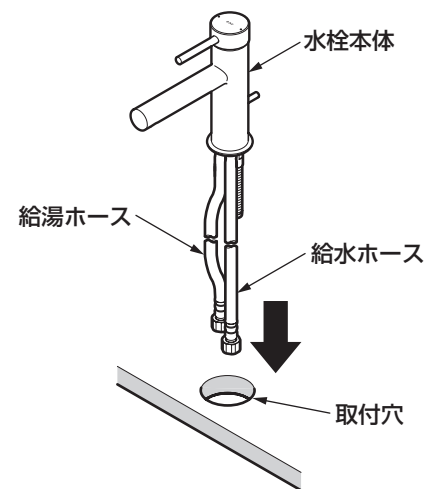
重要

市販のフレキホースなどとバケツを準備し、止水栓に市販のフレキホースなどを接続して、ゆっくりと止水栓を開け、給水・給湯管内のごみ、砂などを洗い流してください。

※以後の工程は、給水・給湯管の種類により施工方法が異なりますのでご注意ください。

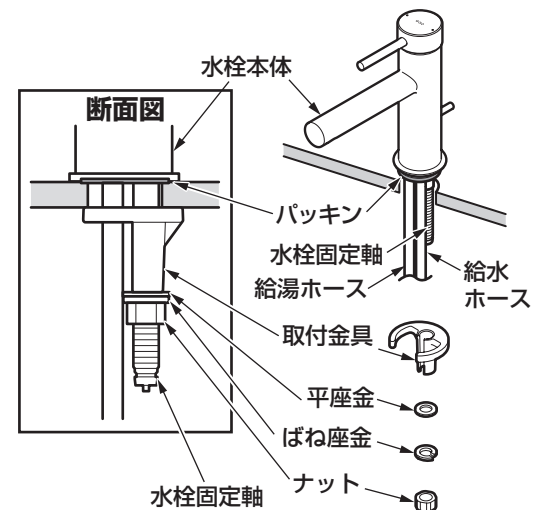
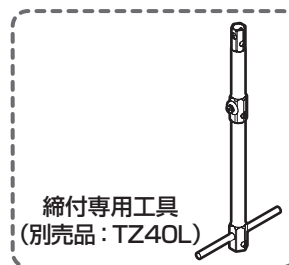
2 水栓本体の取り付け

- ① 取付穴周囲の汚れを取る。
- ② 下図のようにパッキンを確認したあと、給水・給湯ホースをカウンターの穴へ差し込む。
- ③ 水栓固定軸に取付金具、平座金、ばね座金、ナットの順に通し、水栓本体が正面を向くように固定する。



注意

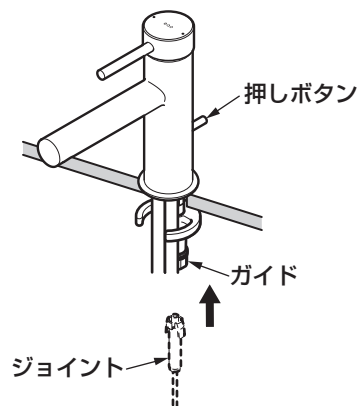
- 水栓本体が取付穴の中心にくるように固定してください。
- 固定には締付専用工具(別売品: TZ40L)を利用して確実に締め付けてください。



3 排水金具の接続

専用排水金具同梱の施工説明書に従い、排水金具を接続する。

※ジョイントの接続は、ワンプッシュ式排水金具対応品のみです。



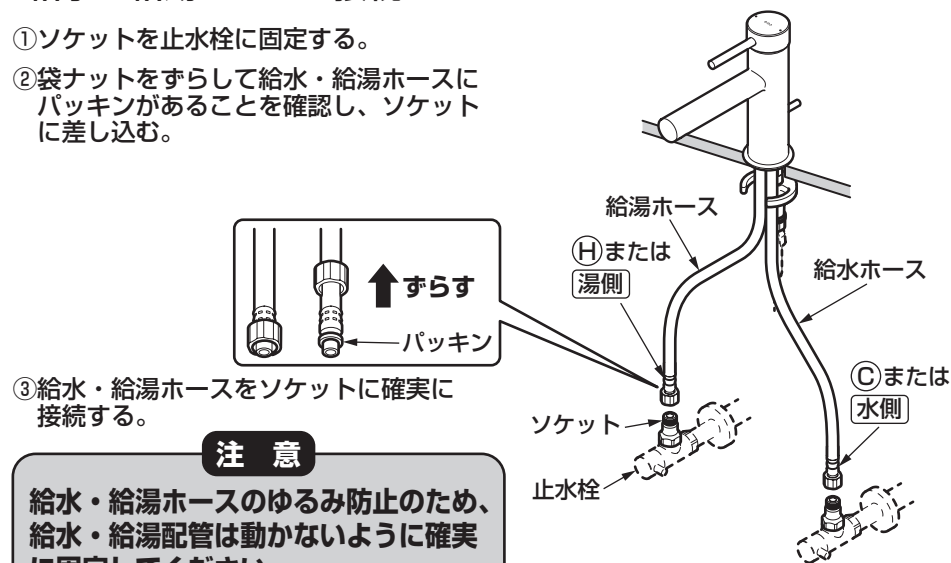
4 給水・給湯ホースの接続

- ①ソケットを止水栓に固定する。
- ②袋ナットをずらして給水・給湯ホースにパッキンがあることを確認し、ソケットに差し込む。

- ③給水・給湯ホースをソケットに確実に接続する。

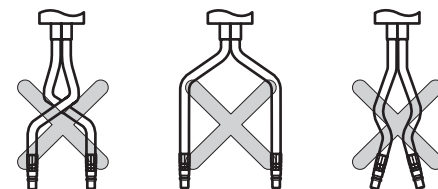
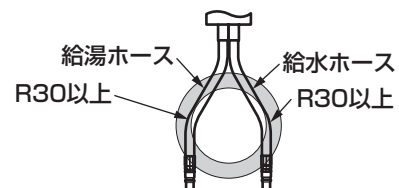
注意

給水・給湯ホースのゆるみ防止のため、給水・給湯配管は動かないように確実に固定してください。



給水・給湯ホース施工上の注意点

- ホースを **必要以上の力で曲げて折らないように** 注意してください。ホースの **最小曲げ半径は30mm** です。それよりも小さく曲げて使用すると、ホースが折れ、十分な流量が出ない場合や破損・水漏れのおそれがあります。
- ホースを **水栓本体端面から極端に屈曲して施工しないで** ください。
- ホースを **無理に引っ張らないで** ください。ホースが折れる可能性があります。
- ホース同士の **不要な接触は避けて** ください。外部補強層の摩擦による外傷でホース性能の劣化の可能性があります。

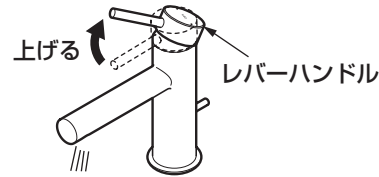


7 施工後の調節

水出し確認

取り付けが完了したあと、配管部の元栓を開け、スパウトから水が出るか確認してください。

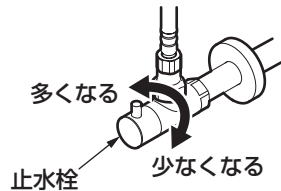
また、ホース接続部やすき間などから水漏れがないことを確認してください。



止水栓による流量調節

配管にある止水栓を回す。

レバーハンドル全開時の流量が多すぎるときや、流量が少ないとき、または温度調節がうまくできない場合などに、止水栓を調節することで無駄な水の使用や水はねなどを抑えることができます。



8 使用上の注意

ご使用中に以下のような現象が発生することがありますが、**故障ではありません。**お客様に十分にご説明ください。

現象	説明
使い始めに比べて、しばらく使用すると、ハンドル操作が重く感じる。	ご使用により商品内部の部品がなじみ、安定したことによるもので、故障ではありません。

9 寒冷地用の水抜き方法

凍結が予想される時期に施工された場合は、水抜きを行っておいてください。またお客様にも水抜き方法をご説明ください。

水栓内の水抜き作業を行う前に、配管内の水抜きを必ず行ってください。配管内の水抜きを行っていないと、水栓内の水が十分に抜けず凍結のおそれがあります。



下記の手順に従って水栓の水抜きを行ってください。

レバーハンドル

上げる

1. レバーハンドルを上げ、右側いっぱい回す。

右

レバーハンドル

左

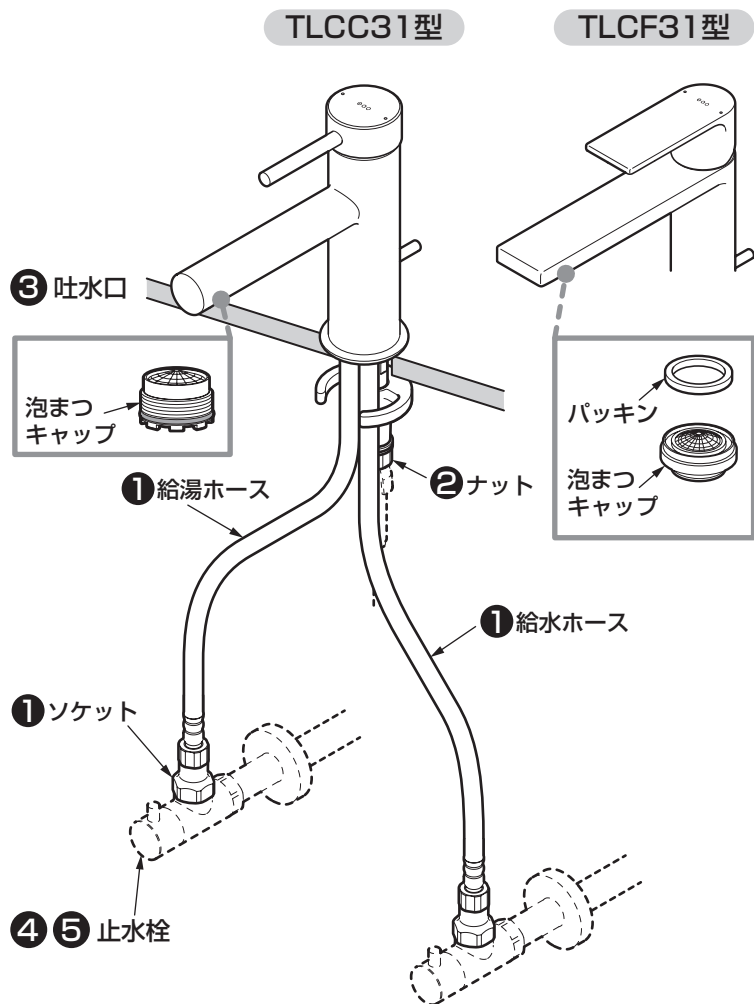
2. レバーハンドルを上げたまま、左側いっぱい回し、水栓内の水を抜く。

左

下げる

3. 水抜き完了後は、必ずレバーハンドルを下へいっぱい下げる。(水が出ない状態)

取り付けが完了したあと、次の項目を確認してください。



水漏れの確認

水漏れがないか確認してください。

- ① 給水・給湯ホースとソケット、止水栓とソケットはしっかり取り付けられていますか？

↳ ⑥-2 - ④「給水・給湯ホースの接続」参照

ガタツキの確認

ガタツキがないか確認してください。

- ② ナットのゆるみはないですか？

↳ ⑥-1 - ②「水栓本体の取り付け」参照

流量および吐水温度の確認

流量が少ないときや、温度調節がうまくできない場合は、次の項目を確認してください。

- ③ 吐水口のごみ詰まりはないですか？



↳ 吐水口の掃除をする。

吐水口の取り外し、取り付けには同梱の開閉工具を使用してください。

- ④ 止水栓は開いていますか？

- ⑤ 水の勢いは強くありませんか？

↳ ⑦ 水出し確認
参照

