

フィルターの取り替え要領

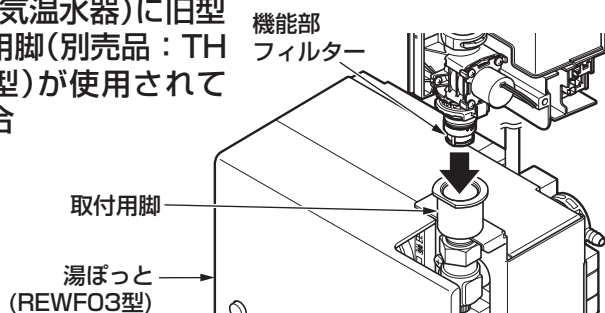
商品の機能が十分に発揮されるように、この施工説明書の内容に沿って正しく取り付けてください。

同梱部品

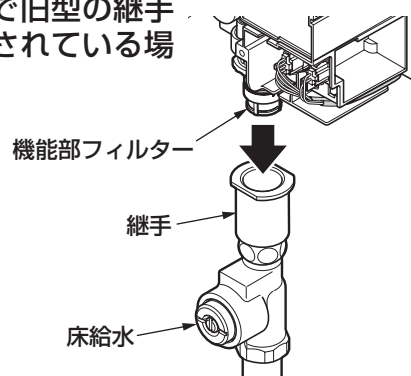


下記の場合、機能部フィルターを変更して使用ください。

①REWF03型の湯ぽっと (小型電気温水器)に旧型の取付用脚 (別売品：THE715型)が使用されている場合

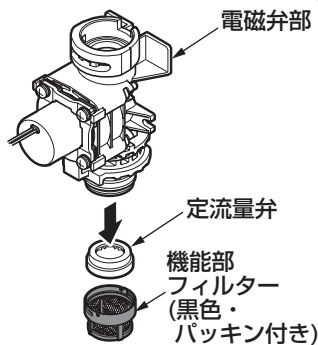


②床給水で旧型の継手を使用されている場合



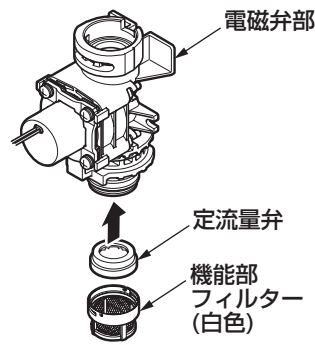
※見分け方：取り替え前の電磁弁部にはどちらも白色の機能部フィルターが取り付けられています。

1. 電磁弁部に取り付けてある機能部フィルター (黒色)を外す



2. 定流量弁をはめ込み、同梱してある機能部フィルター (白色)を取り付ける

※「カチッ」と音がするまで確実に取り付けてください。



注意

機能部フィルターと定流量弁が外れた場合、定流量弁の向きに注意し、取り付けは確実に行う

適切な流量が出なくなります。



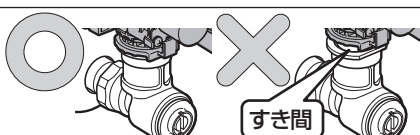
クイックファスナーの取り付けは、確実に行う

不完全な場合、外れて水漏れの原因になります。

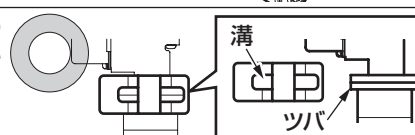


必ず実行

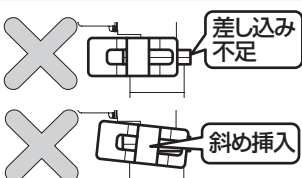
●すき間がないよう、確実に押し込む。



●クイックファスナーの溝にツバが全周にかかっていること。



●クイックファスナー取り付け後は、正しく取り付けていることを目視や鏡で確認する。



●クイックファスナーが確実に取り付けられているか、ファスナーカバーを取り付けて確認してください。クイックファスナーが正常に取り付けられていない場合、ファスナーカバーが取り付けません。

