

TOTO

台付シングル混合水栓

TLS043型・TLS013型
TLG043型・TLG023型・TLG013型



商品の機能が十分に発揮されるように、この施工説明書の内容に沿って正しく取り付けてください。取り付け後は、お客様にご使用方法を十分にご説明ください。



1. 安全上の注意(安全のために必ずお守りください)



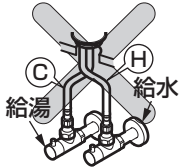



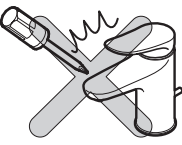
取り付け前に、この「安全上の注意」をよくお読みのうえ、正しく取り付けてください。



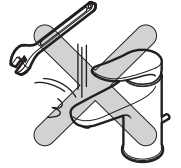
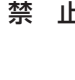



- この説明書では商品を安全に正しく取り付けいただき、お客様や他の人々への危害や財産への損害を未然に防止するために、いろいろな表示をしています。その表示と意味は次のようになっています。

- お守りいただく内容の種類を、次の絵表示で区分し、説明しています。

 警告	この表示の欄の内容を無視して誤った取り扱いをすると、人が死亡または重傷を負う可能性が想定される内容を示しています。
 注意	この表示の欄の内容を無視して誤った取り扱いをすると、傷害または物的損害が発生する可能性があることを示しています。

 禁止	は、してはいけない「禁止」内容です。左図は、「分解禁止」を示します。
 必ず実行	は、必ず実行していただく「強制」内容です。左図は、「必ず実行」を示します。

 警告	
 禁止	<p>湯水を逆に配管しない</p> <p>水を出そうとしても、湯が出てやけどをすることがあります。</p> 
 禁止	<p>給湯温度は85℃より高温で使用しない</p> <p>85℃より高温でご使用になると、水栓の寿命が短くなり、破損して、やけどをしたり、水漏れにより家財などをめらす財産損害発生のおそれがあります。</p> 
 分解禁止	<p>この説明書に記載された項目以外は、分解・改造しない</p> <p>破損して、やけど・けがをしたり、水漏れにより家財などをめらす財産損害発生のおそれがあります。</p> 

 注意	
 禁止	<p>強い力や衝撃を与えない</p> <p>破損して、水漏れにより家財などをめらす財産損害発生のおそれがあります。</p> 
 禁止	<p>押しボタンに強い力や衝撃を与えたり、引っ張ったりしない</p> <p>作動不良・故障のおそれがあります。</p>  <p>押しボタン</p>
 必ず実行	<p>凍結が予想される場所で使用する場合は、配管部などに保温材を巻く また、寒冷地でご使用の場合は、10. 凍結予防の仕方を参照し、凍結予防を確実にを行う</p> <p>部品が破損し、水漏れにより家財などをめらす財産損害発生のおそれがあります。</p> 




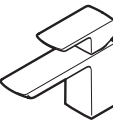


2. 仕様

給水・給湯 圧力	最低必要水圧	0.05MPa (流動時) LEED対応品: 0.1MPa
	最高水圧	0.75MPa (静止時)
使用最高温度	85℃以下	
使用可能水質	水道水および飲用可能な井戸水	
使用環境温度	-20~40℃ (ただし、0℃以下は水を抜いた状態) LEED対応品: 1~40℃	
用 途	一般住宅洗面所用	

3. 取り付け前に

- 給水圧力が0.75MPaを超える場合は、市販の減圧弁で0.2~0.3MPa程度に減圧してください。快適に水栓をお使いいただくためには、0.2~0.3MPa程度の圧力をおすすめします。
- 湯ぼつと (TOTO製洗面所用電気温水器) と組み合わせる場合は、電気温水器入口への最低給水圧力が0.1MPa以上が必要です。給水圧力が低いと吐水量が不足し、水の勢いが十分に得られません。
- 誤操作などによるやけど防止のため、給水圧力は給湯圧力より必ず高くするか、同圧になるようにしてください。また、湯側を加圧する場合でも、必ず湯側圧力を水側より低くしてください。
- 給湯機からの給湯管は、抵抗を少なくするため最短距離で配管し、配管には必ず保温材を巻いてください。
- 瞬間式給湯機の場合、給湯機的能力・水圧などの条件により、給湯機が着火しないことがあります。
- 水勢調節および器具の点検を容易にするために、別途止水栓を必ずご用意ください。
- 梱包前に通水検査をしていますので、商品内に水が残っている可能性があります。商品には問題ありません。
- 止水栓を取り付けたあと、給水・給湯管内のごみを完全に洗い流してください。内部にごみが詰まり、吐水量が少なくなったり、吐水が乱れたりすることがあります。

4. 品番一覧

外 観	品 番	タイプ	ワンプッシュ式 排水金具対応
	TLS043型	インセット	○
			—
	TLS013型	インセット	○
		アウトセット (セミツール)	—
	TLG043型	インセット	○
		アウトセット (セミツール)	—
	TLG023型	インセット	○
		アウトセット (セミツール)	—
	TLG013型	アウトセット (ツール)	—
		インセット	○
	TLG013型	アウトセット (セミツール)	○
		アウトセット (ツール)	—

※ワンプッシュ式排水金具対応品は、別途ワンプッシュ式排水金具が必要となります。

5. 部品の確認

次の部品があることを確認してください。

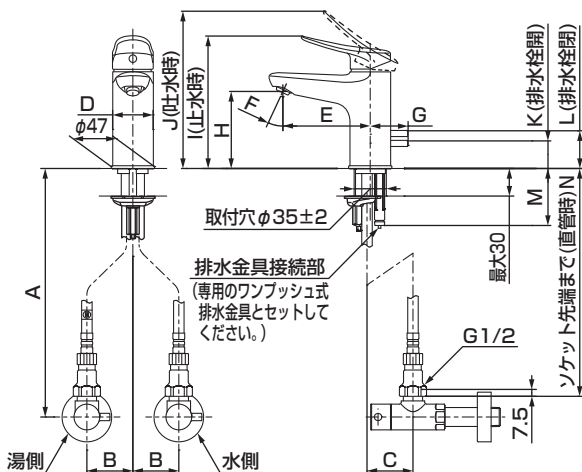
水栓本体部	<p>TLS043型</p>	<p>TLG043型</p>	<p>TLG013型</p>				
	<p>TLS013型</p>	<p>TLG023型</p>					
付属品	<p>取付金具</p>	<p>ばね座金</p>	<p>ナット</p>	<p>ソケット (パッキン付き) (LEED対応品のみ一般地用のため逆止弁付き)</p>	その他	<p>施工説明書</p>	<div style="border: 1px dashed black; padding: 5px;"> <p style="text-align: center; font-weight: bold;">必ずお客様にお渡しください</p> <p>取扱説明書</p> <p>専用工具</p> </div>

※品番によっては、図と現品の形状が一部異なります。

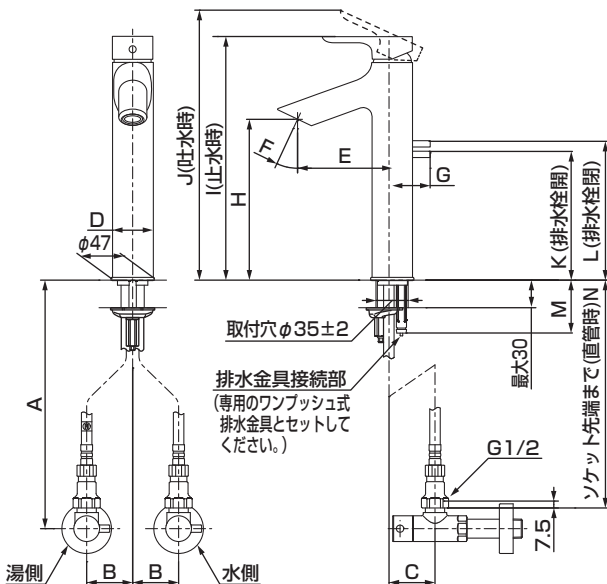
6. 完成図

※品番によっては、図と現品の形状が一部異なります。

インセット

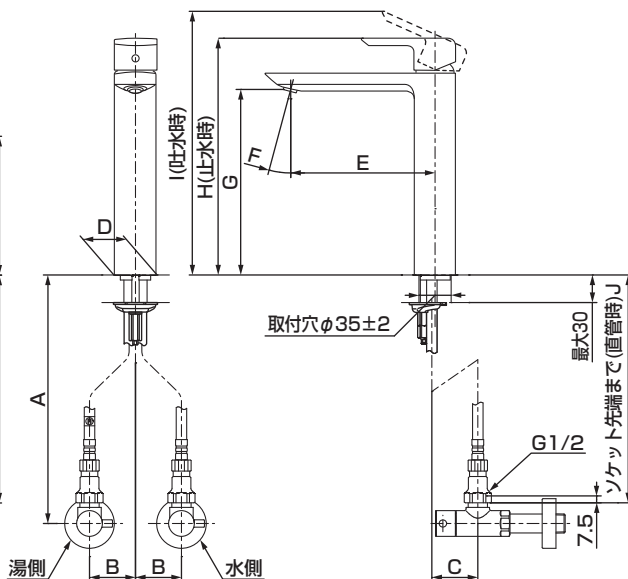


アウトセット(セミツール)



アウトセット(ツール)

(単位: mm)

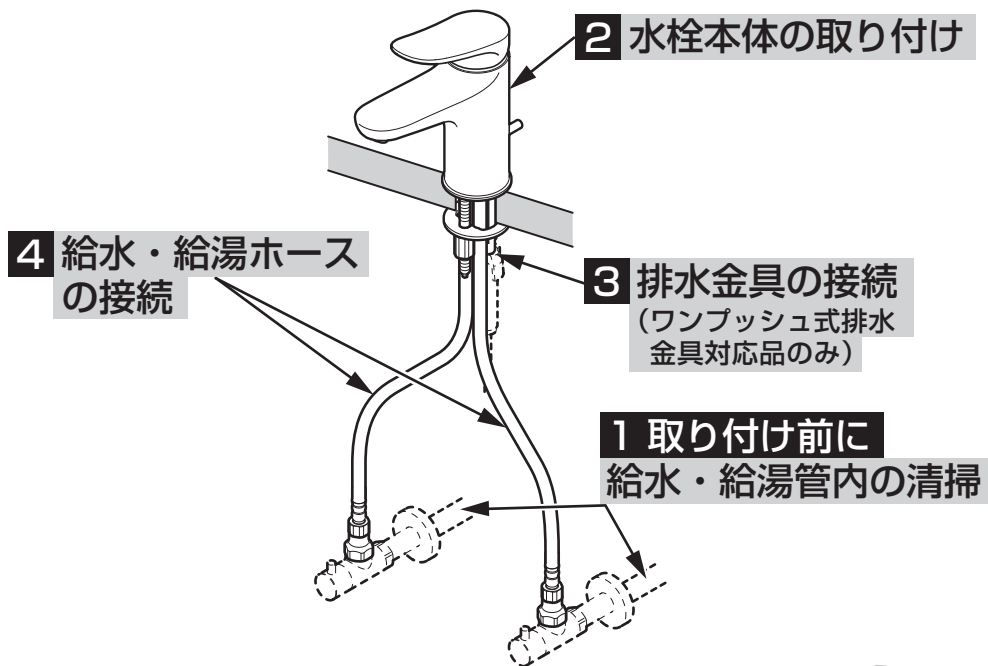


品番	TLS043型	TLS013型	TLG043型	TLG023型	TLG013型
A	400±10				
B	100±10				
C	0~50				
D	φ44		φ48	47×48	48×52
E	95	103	100	117	106
F	25°		15°		11°
G	41				
H	84	65	95	78	112
I	144	155	150	133	178
J	169	181	174	160	204
K	30	31	23		
L	41	42	34		
M	(62)		(69)		
N	428	456	468	437	458

品番	TLS013型	TLG043型	TLG023型	TLG013型
A	400±10			
B	100±10			
C	0~50			
D	φ44	φ48	47×48	48×52
E	103	120	137	126
F	25°	15°		11°
G	41			
H	175	155	152	173
I	265	210	207	238
J	291	234		264
K	140	83		
L	151	94		
M	58	69		
N	446	458	463	448

品番	TLG023型	TLG013型
A	400±10	
B	100±10	
C	0~50	
D	47×48	48×52
E	157	146
F	15°	11°
G	202	225
H	257	288
I	284	314
J	463	448

7-1. 施工手順



1 取り付け前に 給水・給湯管内の清掃

重要

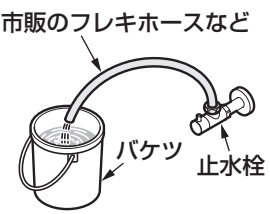
止水栓を取り付け後、商品を取り付ける前に
必ず給水・給湯管内のごみ、砂などを完全に洗い流す。

注意

給水・給湯管内の清掃を行わない場合、給水・給湯管内のごみ、砂などがフィルターに詰まり、以下の事象が発生します。

- ①吐水量が少ない
- ②温度調節がうまくできない

給水・給湯管内の清掃は必ず行ってください。



市販のフレキホースなどとバケツを準備し、止水栓に市販のフレキホースなどを接続して、ゆっくりと止水栓を開け、給水・給湯管内のごみ、砂などを洗い流してください。

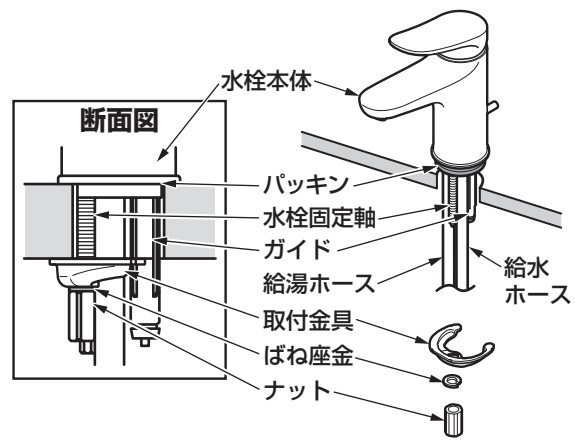
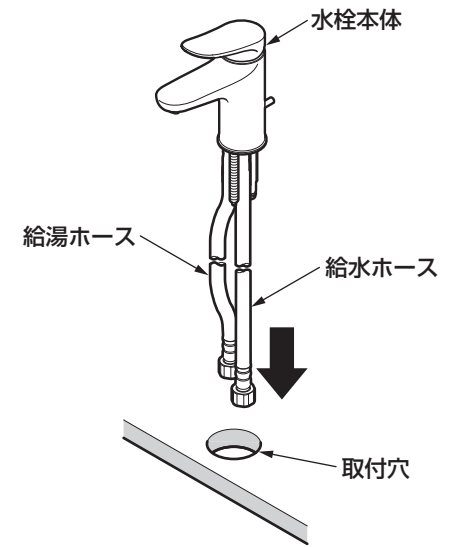
2 水栓本体の取り付け

- ①取付穴周囲の汚れを取る。
- ②下図のようにパッキンを確認したあと、給水・給湯ホースをカウンターの穴へ差し込む。
- ③水栓固定軸に取付金具、ばね座金、ナットの順に通し、水栓本体が正面を向くように固定する。

注意
水栓本体が取付穴の中心にくるように固定してください。

おすすめ工具
水栓本体の固定には締付専用工具（別売品：TZ40L）のご利用がおすすめです。

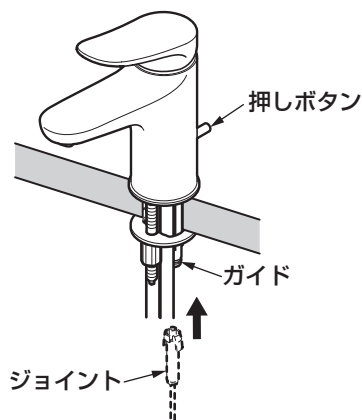
締付専用工具
(別売品：TZ40L)



3 排水金具の接続 (ワンプッシュ式排水金具対応品のみ)

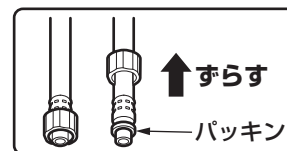
専用排水金具同梱の施工説明書に従い、排水金具を接続する。

※ジョイントの接続は、ワンプッシュ式排水金具対応品のみです。



4 給水・給湯ホースの接続

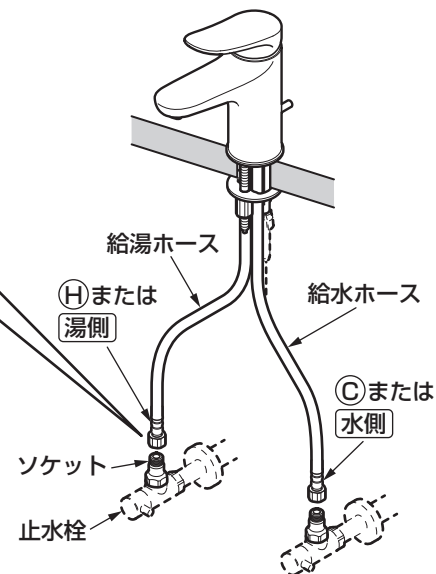
- ①ソケットを止水栓に取り付ける。
- ②袋ナットをずらして給水・給湯ホースにパッキンがあることを確認し、ソケットに差し込む。



- ③給水・給湯ホースをソケットに確実に接続する。

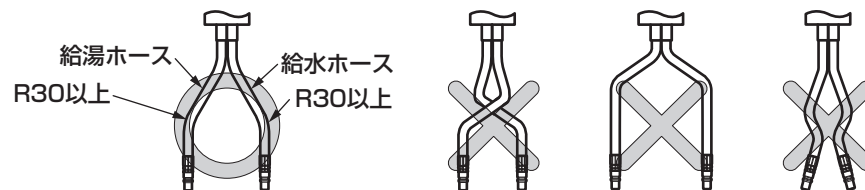
注意

給水・給湯ホースのゆるみ防止のため、給水・給湯配管は動かないように確実に固定してください。



給水・給湯ホース施工上の注意点

- ホースを **必要以上の力で曲げて折らないように** 注意してください。ホースの **最小曲げ半径は30mm** です。それよりも小さく曲げて使用すると、ホースが折れ、十分な流量が出ない場合や破損・水漏れのおそれがあります。
- ホースを **水栓本体端面から極端に屈曲して施工しないで** ください。
- ホースを **無理に引っ張らないで** ください。ホースが折れる可能性があります。
- ホース同士の **不要な接触は避けて** ください。外部補強層の摩擦による外傷でホース性能の劣化の可能性があります。



8. 施工後の調節

1. 水出し確認

取り付けが完了したあと、配管部の元栓を開け、スパウトから水が出るか確認してください。

また、ホース接続部やすき間などから水漏れがないことを確認してください。



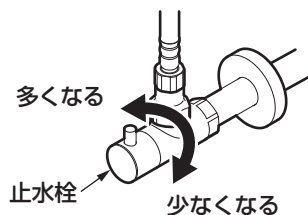
2. 流量の調節

止水栓を調節することで、無駄な水の使用や水はねなどを抑えることができます。

調節の目安として6L/分程度（計量カップなどで500mlが約5秒）をおすすめします。

また、湯側も同様に調節してください。

止水栓の調節にマイナスドライバーなどが必要な場合があります。



9. 使用上の注意

ご使用中に以下のような現象が発生することがありますが、**故障ではありません。**お客様に十分にご説明ください。

現象	説明
使い始めに比べて、しばらく使用すると、ハンドル操作が重く感じる。	ご使用により商品内部の部品がなじみ、安定したことによるもので、故障ではありません。

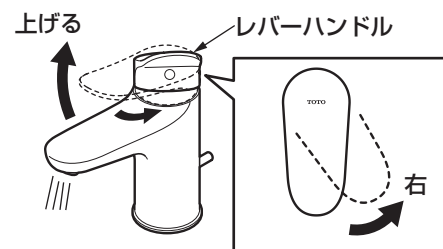
10. 凍結予防の仕方

凍結が予想される時期に施工された場合は、水抜きを行っておいてください。またお客様にも水抜き方法をご説明ください。

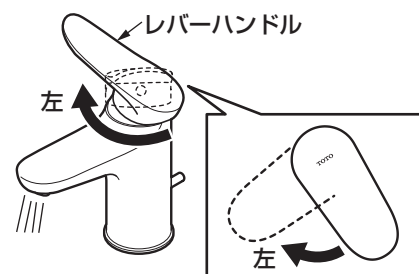
水栓内の水抜き作業を行う前に、配管内の水抜きを必ず行ってください。配管内の水抜きを行っていないと、水栓内の水が十分に抜けず凍結のおそれがあります。

重要

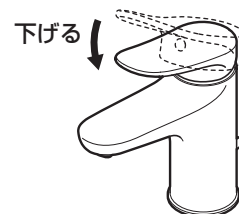
下記の手順に従って水栓の水抜きを行ってください。



① レバーハンドルを上げ、右側いっぱいに戻す。



② レバーハンドルを上げたまま、左側いっぱいに戻し、水栓内の水を抜く。



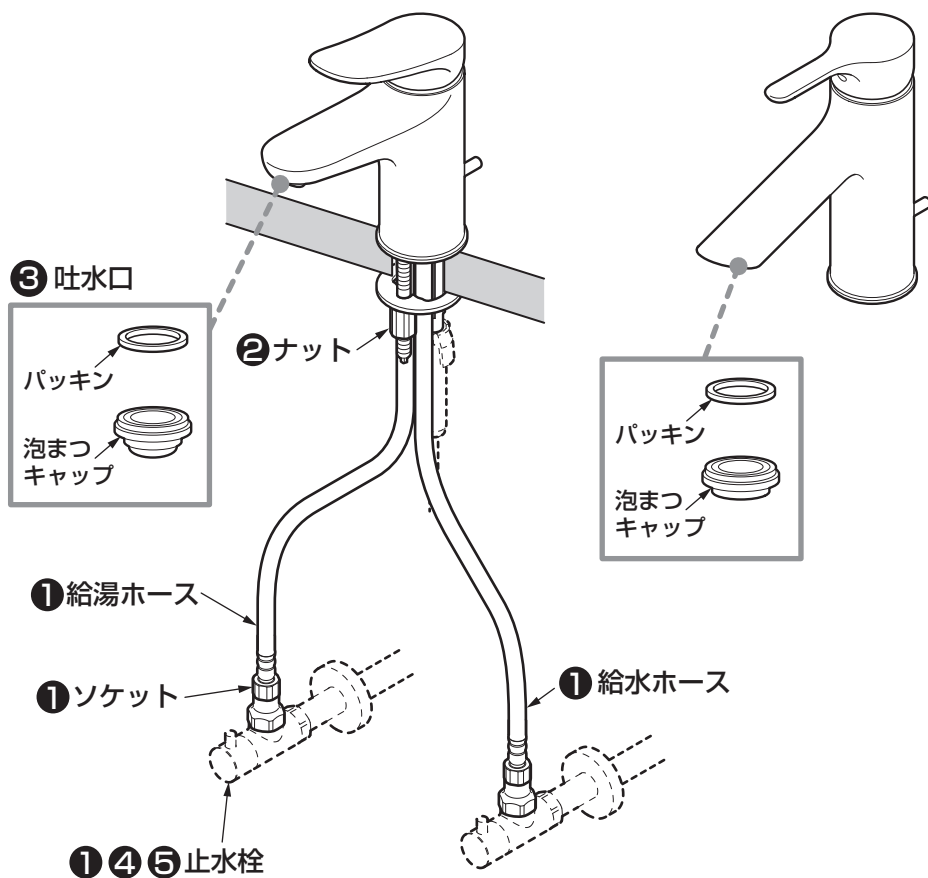
③ 水抜き完了後は、必ずレバーハンドルを下へいっぱいにする。(水が出ない状態)

11. 点検項目

取り付けが完了したあと、次の項目を確認してください。

TLS043型・TLG043型
TLG023型・TLG013型

TLS013型



水漏れの確認

水漏れがないか確認してください。

- ① 給水・給湯ホースとソケット、止水栓とソケットはしっかり取り付けられていますか？

↳ 7.2-4 給水・給湯ホースの接続 参照

ガタツキの確認

水栓本体のガタツキがないか確認してください。

- ② 袋ナットのゆるみはないですか？

↳ 7.1-2 水栓本体の取り付け 参照

流量および吐水温度の確認

流量が少ないときや、温度調節がうまくできない場合は、次の項目を確認してください。

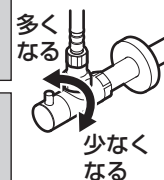
- ③ 吐水口のごみ詰まりはないですか？



↳ 吐水口の掃除をする。

吐水口の取り外し、取り付けには同梱の開閉工具を使用してください。

- ④ 止水栓は開いていますか？



- ⑤ 水の勢いは強くありませんか？

↳ 8. 施工後の調節 参照

※同梱の取扱説明書などは、必ずお客様にお渡しください。