

TOTO

施工・取扱説明書

洗面器用排水金具（ボトルトラップ）

TLDP10型
TLDS10型

商品の機能が十分に発揮されるように、この施工説明書の内容に沿って正しく取り付けてください。
取り付け後は、お客様にご使用方法を十分にご説明ください。

1 安全上の注意 （安全のために必ずお守りください）



2 完成図




取り付け前に、この「安全上の注意」をよくお読みのうえ、正しく取り付けてください。

●この説明書では商品を安全に正しく取り付けいただき、お客様や他の人々への危害や財産への損害を未然に防止するために、いろいろな表示をしています。その表示と意味は次のようになっています。

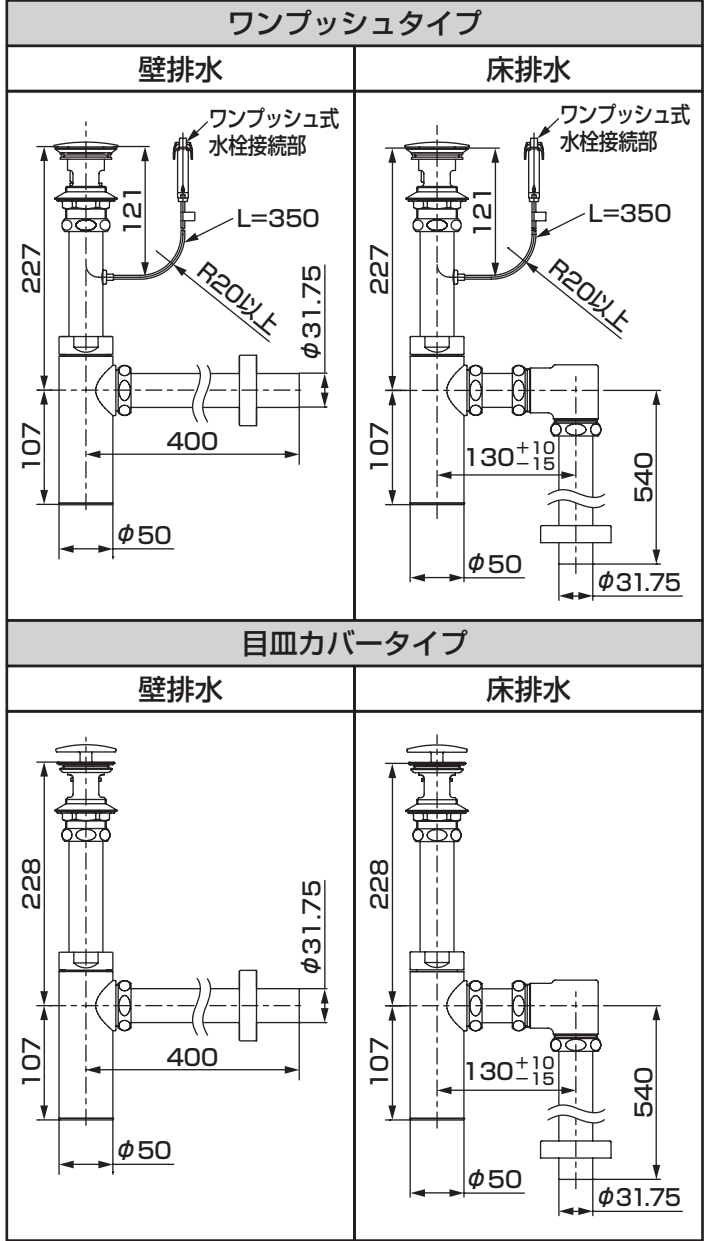
注意 この表示の欄の内容を無視して誤った取り扱いをすると、傷害または物的損害が発生する可能性があることを示しています。

●お守りいただく内容の種類を、次の絵表示で区分し、説明しています。

-  **禁止** は、してはいけない「禁止」内容です。左図は、「分解禁止」を示します。
-  **必ず実行** は、必ず実行していただく「強制」内容です。左図は、「必ず実行」を示します。

注意	
	禁止 リードワイヤーに物を引っかけたり、折り曲げたり、強い力で引っ張ったりしない 故障や水漏れの原因になります。
	分解禁止 この説明書に記載された項目以外は分解・改造しない 故障や水漏れの原因になります。
	必ず実行 排水栓本体の外周ねじ部に、 メジシール を塗布する ねじ部から水漏れし、家財などをぬらす財産損害発生のおそれがあります。 ゴムパッキンを忘れずに取り付ける 締付ナットをしっかり締め付ける 水漏れにより家財などをぬらす財産損害発生のおそれがあります。

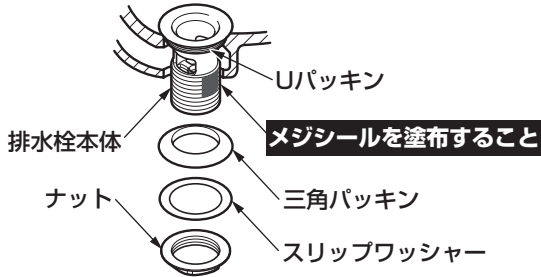
（単位：mm）



※品番によっては、図と現品の形状が一部異なります。

1 排水栓本体の取り付け (壁/床排水共通)

- 排水栓本体を洗面器に取り付け、排水栓本体の外周ねじ部にメジシールを塗布する。
- 三角パッキン、スリップワッシャー、ナットの順に締め付ける。



注意

三角パッキンの方向に注意して取り付ける
水漏れし、家財などをめらす財産損害発生のおそれがあります。



必ず実行

ナットは**三角パッキンの弾性を失わない程度**に締め付ける

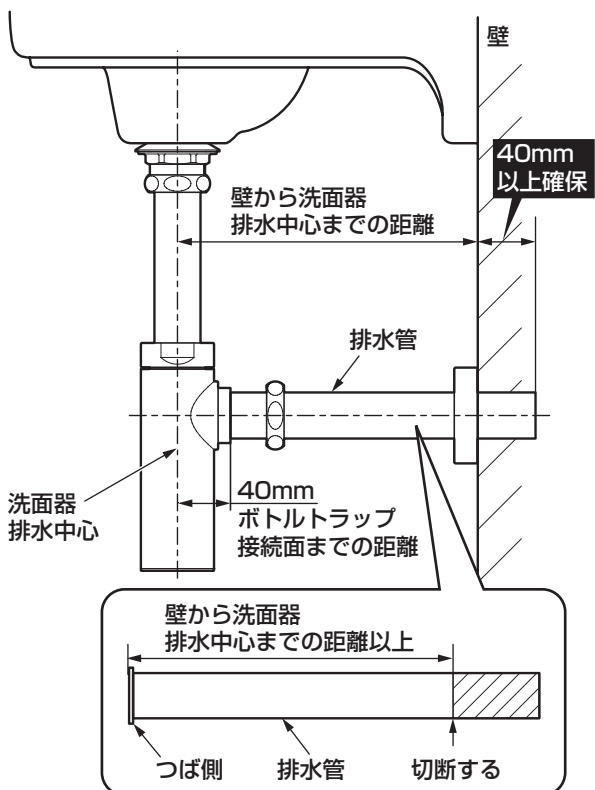
強く締めすぎると、陶器が破損してけがをす
るおそれがあります。

2 排水管の長さ調整 (壁排水の場合)

注意

排水管は取り付け時に差し込み代を40mm以上確保し、パイプカッター・ノコギリなどで切断して使用してください。

排水管の長さを壁から洗面器排水中心までの距離で切断することで差し込み代40mmとなります。

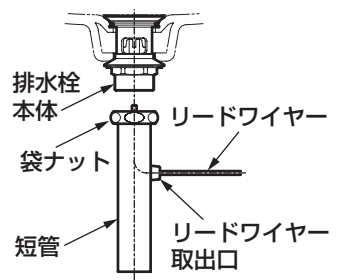


3 排水栓本体と短管の取り付け (壁/床排水共通)

排水栓本体と短管を袋ナットにて締め付ける。

注意

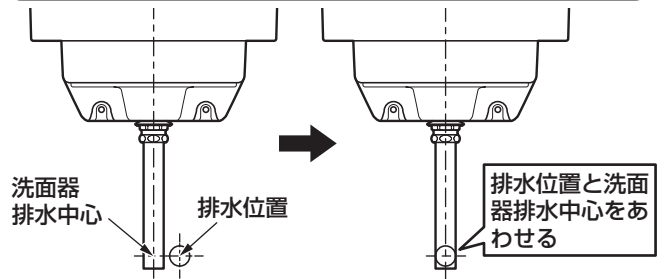
短管のリードワイヤー出口は水栓方向に向けてください。



4 排水中心の位置合わせ (壁排水の場合)

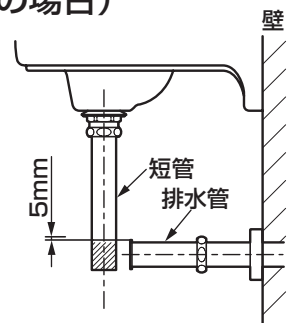
注意

ボルトトラップ壁排水の場合は、洗面器を固定する前に排水位置と洗面器排水中心が合うように洗面器位置を調整してください。
排水位置と洗面器排水中心がずれていますとボルトトラップが取り付けできない場合があります。



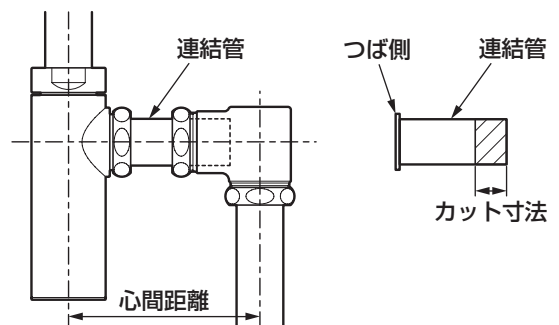
5 短管の長さ調整 (壁排水の場合)

- 排水管のつば上端にあわせて短管に印をつける。
- 印より5mm下の位置でパイプカッター・ノコギリなどで切断する。



6 連結管の長さ調整 (床排水の場合)

心間距離にあわせて下表のとおり連結管をパイプカッター・ノコギリなどで切断する。



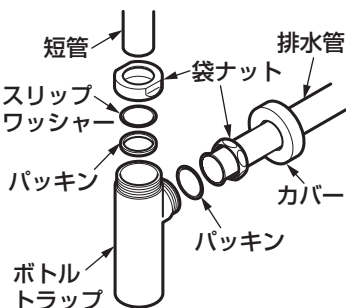
心間距離	115mm以上 120mm未満	120mm以上 130mm未満	130mm以上 140mm未満	140mm
連結管 カット寸法	25mm	20mm	10mm	カット不要

7 ボトルトラップの取り付け

壁排水の場合

①短管をボトルトラップに差し込み、袋ナットで固定する。

②排水管を排水口に差し込み、排水管とボトルトラップを袋ナットで固定する。

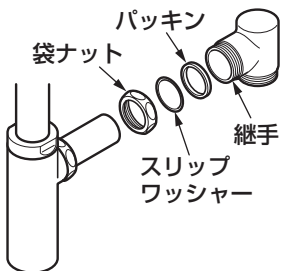
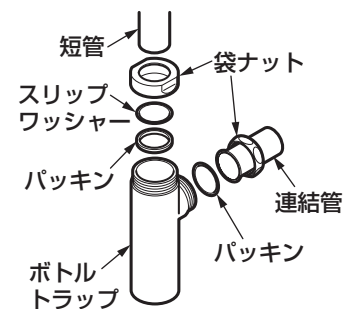


床排水の場合

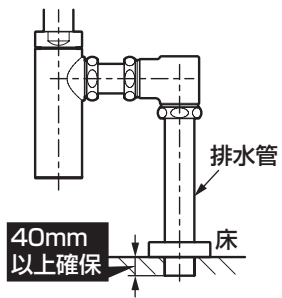
①短管をボトルトラップに差し込み、袋ナットで固定する。

②連結管とボトルトラップを袋ナットで固定する。

③連結管を継手に差し込み、袋ナットで固定する。



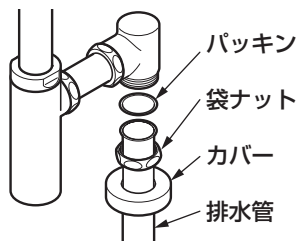
④排水管の長さを調整する。



注意

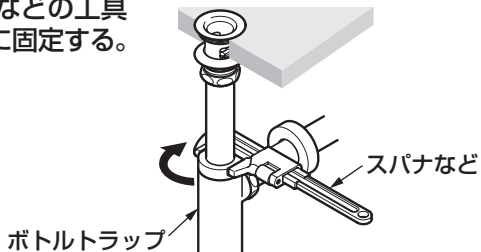
排水管は差し込み代を40mm以上確保し、パイプカッター・ノコギリなどで必要な長さに切断して使用してください。

⑤排水管を排水口に差し込み、排水管と継手を袋ナットで固定する。



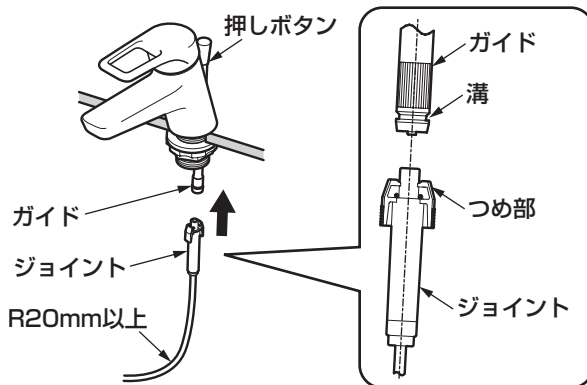
8 ボトルトラップの本固定 (壁/床排水共通)

接続部をスパナなどの工具を使用して確実に固定する。



9 水栓本体とジョイントの取り付け (ワンプッシュタイプの場合)

ジョイント側のつめ部がガイドの溝に入るまで差し込む。



注意

ジョイント部を2~3回引っ張り、抜けないことを確認してください。ただし、リードワイヤーを持って引っ張らないでください。

- ジョイント部が外れますと、水漏れの原因になります。
- リードワイヤーの最小曲げはRはR20mm以上のこと。

※水栓の取り付けは、水栓に同梱の施工説明書を参照してください。

4 取り付け完了後の確認

●取り付け完了後は、2~3度操作して正常に作動するか確認してください。

●排水管の取り付けが完了したあと、陶器ボウル面に水を溜めてみて、三角パッキン付近および、各接続部に水漏れがないか確認してください。

※ゴム栓でない排水栓は、長時間陶器ボウルに水を溜めると、多少水位が下がる場合があります。

5 使いかた (ワンプッシュタイプの場合)

押しボタンを一度押すと排水栓が開き、もう一度押すと閉じます。



注意

押しボタンはゆっくり押してください。速く押すと排水栓が飛び出したり、引っかかったり、また、リードワイヤーの継ぎ部が外れるなどの作動不良の原因になります。

注意



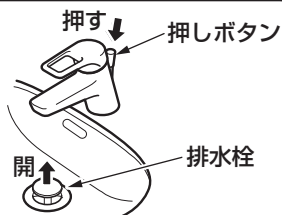
定期的(年2回以上)に、配管まわりの水漏れや、ガタツキがないか確認する

劣化・摩耗などで部品が破損し、やけど・けがをしたり、水漏れにより家財などをめらす財産損害発生のおそれがあります。

十分な機能を発揮させるため、また、美しさを保つために日ごろのお手入れをお願いいたします。

排水栓のお手入れ (ワンプッシュタイプの場合)

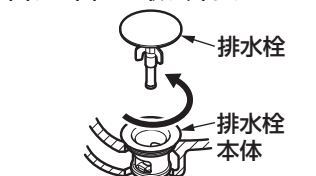
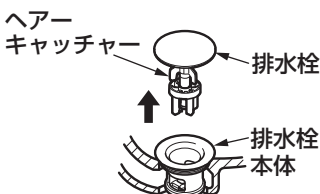
1. 押しボタンを押し、排水栓を開く。



2. 排水栓を取り出す。

ヘアークャッチャー付き
そのまま引き抜く。

ヘアークャッチャーなし
排水栓を上へ引き上げ、反時計回りに回して取り外す。

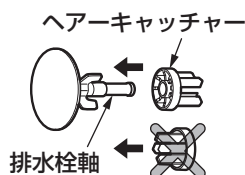


3. 排水栓やヘアークャッチャーに詰まったごみや汚れをブラシなどで取り除く。

※ヘアークャッチャーを取り外した場合排水栓軸へのセット方向に注意してください。



4. 排水栓本体内部のごみや髪の毛の詰まりを取り除く。



排水栓のお手入れ (目皿カバータイプの場合)

1. 目皿ユニットを強く引っ張って目皿部を外し、一度手を離す。

2. 目皿ユニットを時計回りに(約45度)回す。

3. 目皿ユニットを引き上げる。



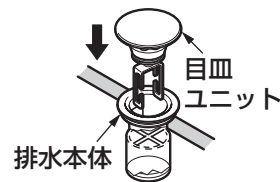
4. 目皿ユニットに詰まったごみや汚れをブラシなどで取り除く。



取り外しができない場合は、目皿ユニットを一度元に戻して、もう一度時計回りに回しながらゆっくり引き上げてください。

目皿ユニットの取り付け

1. 排水本体に目皿ユニットを落とし込む。



2. 目皿ユニットを反時計回りに回しながら、十字棒にアングルの切り欠きをはめ込む。



3. 目皿ユニットを引き上げて、外れないことを確かめてから、一度手を離す。



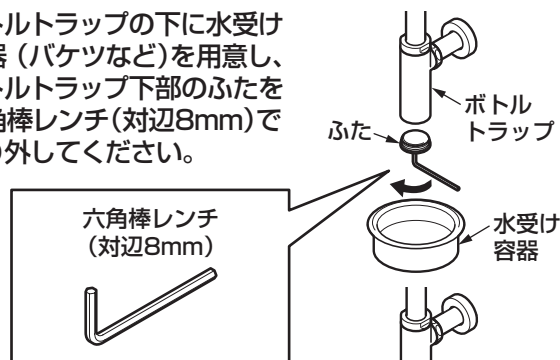
4. 目皿ユニットを「カチッ」と音がするまで押し込む。



ボトルトラップのお手入れ

排水し難くなったら、ボトルトラップの掃除を行ってください。

1. ボトルトラップの下に水受け容器(バケツなど)を用意し、ボトルトラップ下部のふたを六角棒レンチ(対辺8mm)で取り外してください。



2. トラップ内に詰まったごみや汚れを取り除いてください。



布を使用したお手入れ

●軽い汚れの場合

水またはぬるま湯に浸した布をよく絞って汚れをふき取ってください。

●ひどい汚れの場合

適量に薄めた食器用中性洗剤を含ませた布で汚れをふき取ったあと、水洗いし、からぶきしてください。

お願い

排水金具の表面を傷つけるものは使用しないでください。

- クレンザー、磨き粉など、粗い粒子を含んだ洗剤
- ナイロンたわし、たわし、ブラシなど

※この説明書は、必ずお客様にお渡しください。