

TOTO

台付2ハンドル混合水栓

TBG012型・TBG022型
TBG042型・TBG072型
TBG082型・TBG092型



商品の機能が十分に発揮されるように、この施工説明書の内容に沿って正しく取り付けてください。取り付け後は、お客様にご使用方法を十分にご説明ください。
TBG082型は一部内容が異なりますので施工説明書別紙と一緒に確認ください。



1. 安全上の注意(安全のために必ずお守りください)



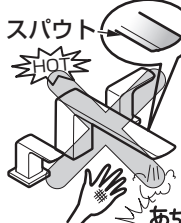
取り付け前に、この「安全上の注意」をよくお読みのうえ、正しく取り付けてください。



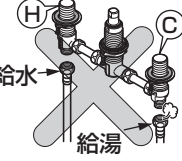


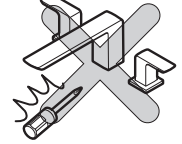
●この説明書では商品を安全に正しく取り付けいただき、お客様や他の人々への危害や財産への損害を未然に防止するために、いろいろな表示をしています。その表示と意味は次のようになっています。



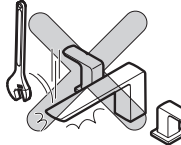


●お守りいただく内容の種類を、次の絵表示で区分し、説明しています。

 警告	この表示の欄の内容を無視して誤った取り扱いをすると、人が死亡または重傷を負う可能性が想定される内容を示しています。
 注意	この表示の欄の内容を無視して誤った取り扱いをすると、傷害または物的損害が発生する可能性があることを示しています。

 禁止	は、してはいけない「禁止」内容です。左図は、「分解禁止」を示しています。
 必ず実行	は、必ず実行していただく「強制」内容です。左図は、「必ず実行」を示しています。

 警告	
 接触禁止	<p>高温の湯を使うときは、スパウトに直接、触れない</p> <p>スパウトは高温になっているのでやけどをするおそれがあります。</p>
	 <p>スパウト</p> <p>あち</p>

 警告	
 禁止	<p>湯水を逆に配管しない</p> <p>水を出そうとしても、湯が出てやけどをすることがあります。</p>
	 <p>給水</p> <p>給湯</p>
 分解禁止	<p>給湯温度は85℃より高温で使用しない</p> <p>85℃より高温でご使用になると、水栓の寿命が短くなり、破損して、やけどをしたり、水漏れにより家財などをめらす財産損害発生のおそれがあります。</p>
	 <p>85℃以下</p>
	<p>この説明書に記載された項目以外は、分解・改造しない</p> <p>破損して、やけど・けがをしたり、水漏れにより家財などをめらす財産損害発生のおそれがあります。</p>
	

 注意	
 禁止	<p>強い力や衝撃を与えない</p> <p>破損して、水漏れにより家財などをめらす財産損害発生のおそれがあります。</p>
	
 必ず実行	<p>凍結が予想される場所で使用する場合は、配管部などに保温材を巻く</p> <p>また、寒冷地用の場合は、「10 寒冷地用の水抜き方法」を参照し、凍結予防を確実にを行う</p> <p>部品が破損し、水漏れにより家財などをめらす財産損害発生のおそれがあります。</p>
	 <p>*</p>

2. 仕様

給水・給湯圧力	最低必要水圧	0.07MPa(流動時)
	最高水圧	0.75MPa(静止時)
使用最高温度	85℃以下	
使用可能水質	水道水および飲用可能な井戸水	
使用環境温度	-20~40℃ (ただし、0℃以下は水を抜いた状態)	
用途	パブリックおよび一般住宅浴室用	

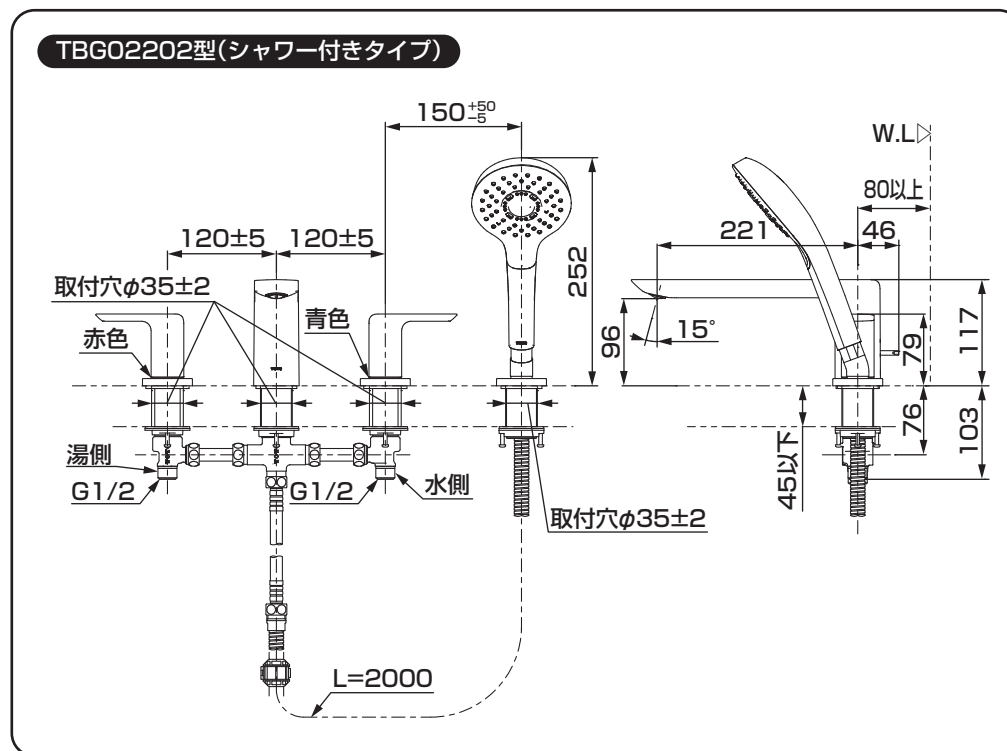
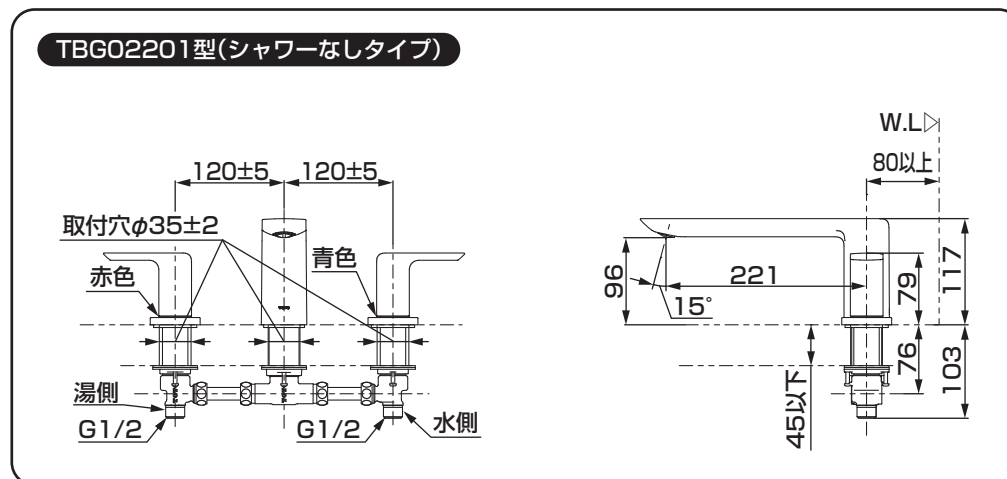
3. 取り付け前に

- 給水圧力が0.75MPaを超える場合は、市販の減圧弁で0.2~0.3MPa程度に減圧してください。快適に水栓をお使いいただくためには、0.2~0.3MPa程度の圧力をおすすめします。
- 誤操作などによるやけど防止のため、給水圧力は給湯圧力より必ず高くするか、同圧になるようにしてください。また、湯側を加圧する場合でも、必ず湯側圧力を水側より低くしてください。
- 逆止弁付き専用シャワーヘッドのため、別のシャワーヘッドに取り替えることができません。
- スパウトからの水だれ防止のため、別途シャワーハンガー設置不可です。
- 給湯機からの給湯管は、抵抗を少なくするため最短距離で配管し、配管には必ず保温材を巻いてください。
- 梱包前に通水検査をしていますので、商品内に水が残っている可能性があります。商品には問題ありません。

4. 完成図

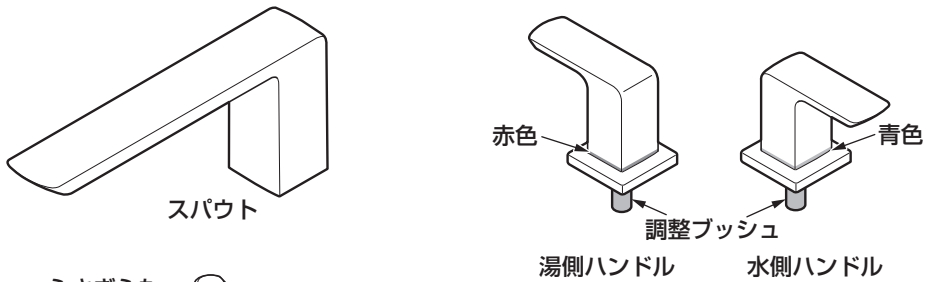
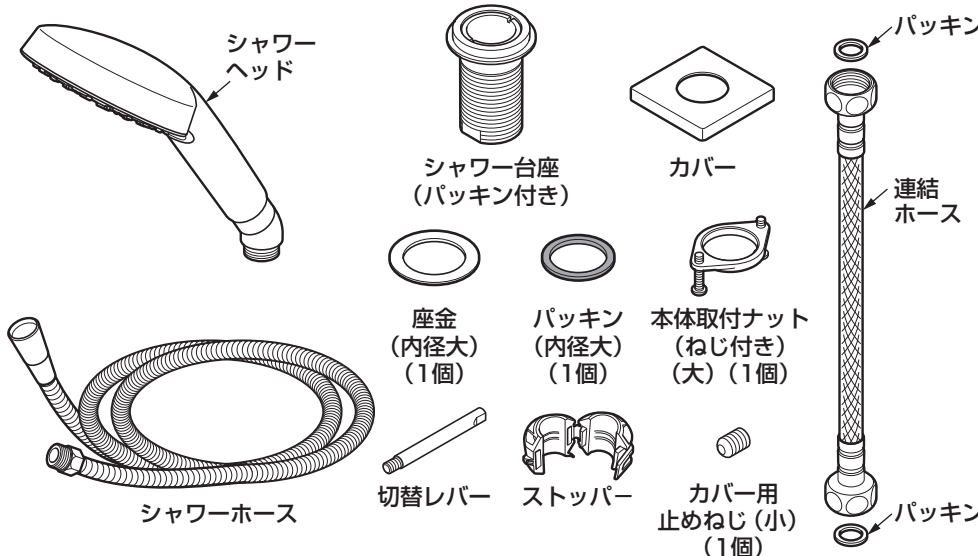
※品番によっては、図と現品の形状が一部異なります。

(単位：mm)



5. 部品の確認

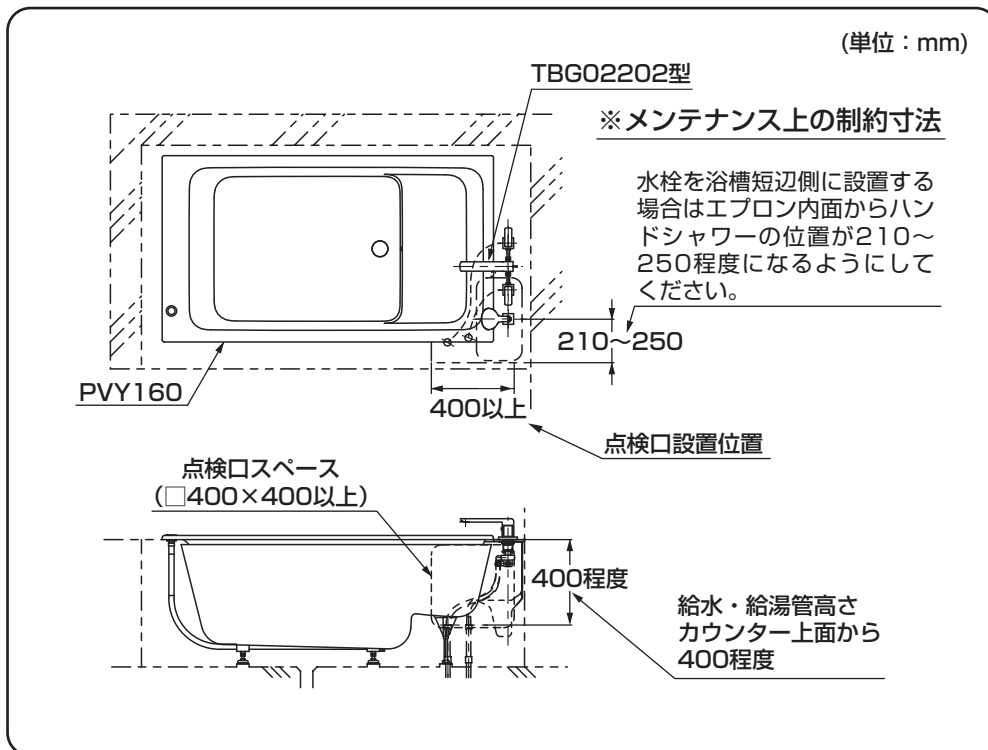
次の部品があることを確認してください。TBG082型は施工説明書別紙を確認ください。

水栓本体	シャワーヘッド部 (シャワー付きの場合)	
 <p>スパウト</p> <p>赤色 湯側ハンドル 調整ブッシュ 青色 水側ハンドル</p> <p>ふさぎふた</p> <p>パッキン 連結管</p> <p>パッキン 連結管</p> <p>通水本体部 (図はシャワー付きタイプ)</p>	 <p>シャワーヘッド</p> <p>シャワー台座 (パッキン付き)</p> <p>カバー</p> <p>座金 (内径大) (1個)</p> <p>パッキン (内径大) (1個)</p> <p>本体取付ナット (ねじ付き) (大) (1個)</p> <p>パッキン (内径小) (2個)</p> <p>切替レバー</p> <p>ストッパー</p> <p>シャワーホース</p> <p>カバー用止めねじ (小) (1個)</p> <p>パッキン</p> <p>連結ホース</p> <p>パッキン</p>	
<p><バルブ本体用></p> <p>本体取付金具 (パッキン付き) (2個)</p> <p>パッキン (内径小) (2個)</p> <p>本体取付ナット (ねじ付き) (小) (2個)</p> <p>座金 (内径小) (2個)</p> <p>バルブ本体 (2個)</p> <p><通水本体用></p> <p>取付金具 (パッキン付き) (1個)</p> <p>パッキン (内径大) (1個)</p> <p>本体取付ナット (ねじ付き) (大) (1個)</p> <p>座金 (内径大) (1個)</p>	<p>その他</p> <p>ハンドル用止めねじ (小) (2個)</p> <p>施工説明書</p> <p>注意書</p> <p>必ずお客様にお渡しください</p> <p>取扱説明書</p> <p>スパウト用止めねじ (大) (1個)</p>	<p>水栓取付金具 (THK52) 別売品 ※湿式工法用</p> <p>調整用ナット (小) (2個)</p> <p>プレート</p> <p>調整用ナット (大) (1個)</p> <p>プラグ (10個)</p> <p>皿タッピンねじ (10本)</p>

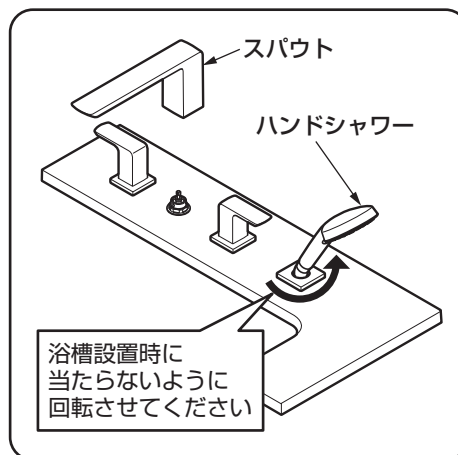
※品番によっては図と現品の形状が一部異なります。

6-1. 施工情報 (浴槽セット例)

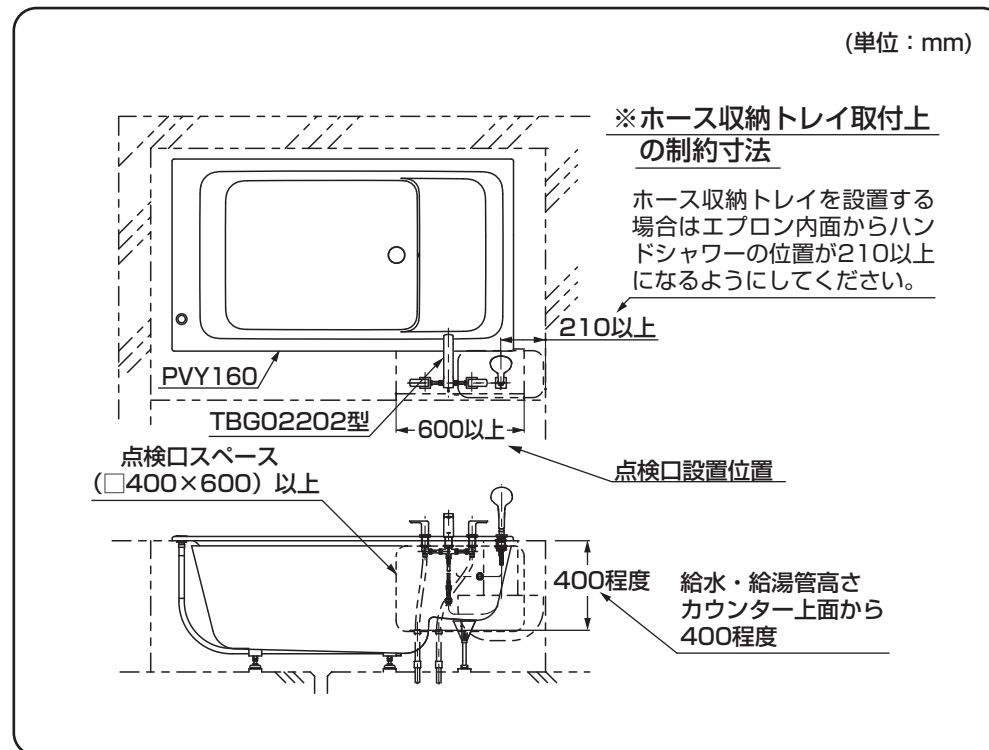
浴槽短辺側設置例 (シャワー付きタイプ)



- シャワーホース収納口よりカウンター下部に水が浸入しますので、防水工事ならびに排水が可能な状態にしてください。
- 点検口は必ず設けてください。(□400×400以上)
- 水栓の側面に点検口を設置する場合は、施工を容易にするために浴槽設置前に水栓(スパウト以外)を取り付けてください。
スパウトは浴槽設置後取り付けてください。



浴槽長辺側設置例 (シャワー付きタイプ)



- シャワーホース収納口よりカウンター下部に水が浸入しますので、防水工事ならびに排水が可能な状態にしてください。
- 点検口は必ず設けてください。(□400×600以上)
- 水栓は必ず洗い場側に設置してください。
壁側に設置すると、メンテナンスができません。
- 浴槽は、大型サイズのものをおすすめします。

注意

シャワーホースの摺動に、妨げになるような物は設けないでください。
シャワーホースの収納または引き出しができなくなったり、破損するおそれがあります。

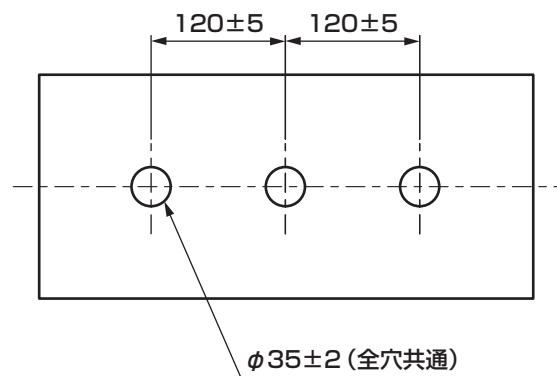
6-2.

カウンターの穴あけ寸法

- カウンターに取り付ける場合の穴あけ寸法は下図参照。
- カウンター厚みは、5mmから45mmまでのものをご使用ください。

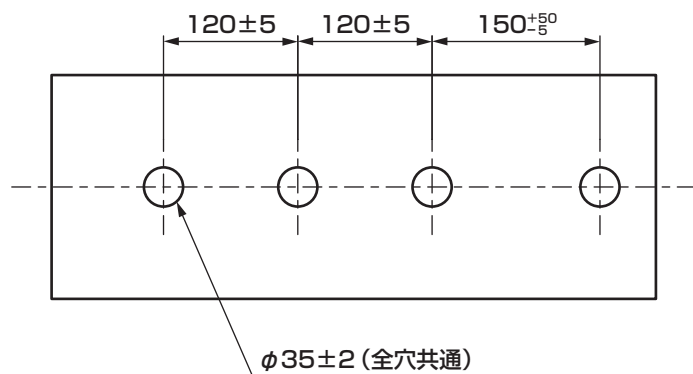
シャワーなしタイプ

(単位：mm)



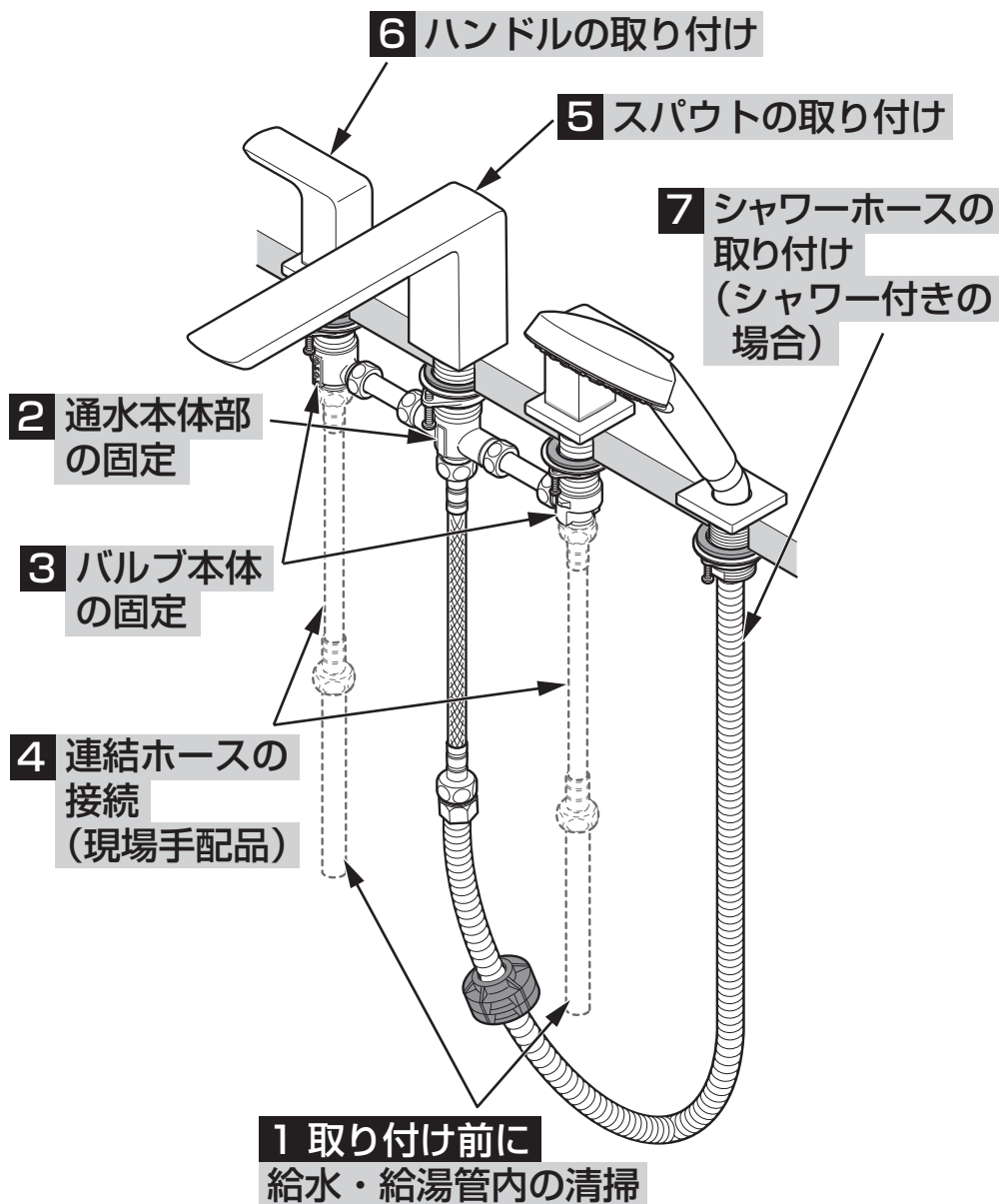
シャワー付きタイプ

(単位：mm)

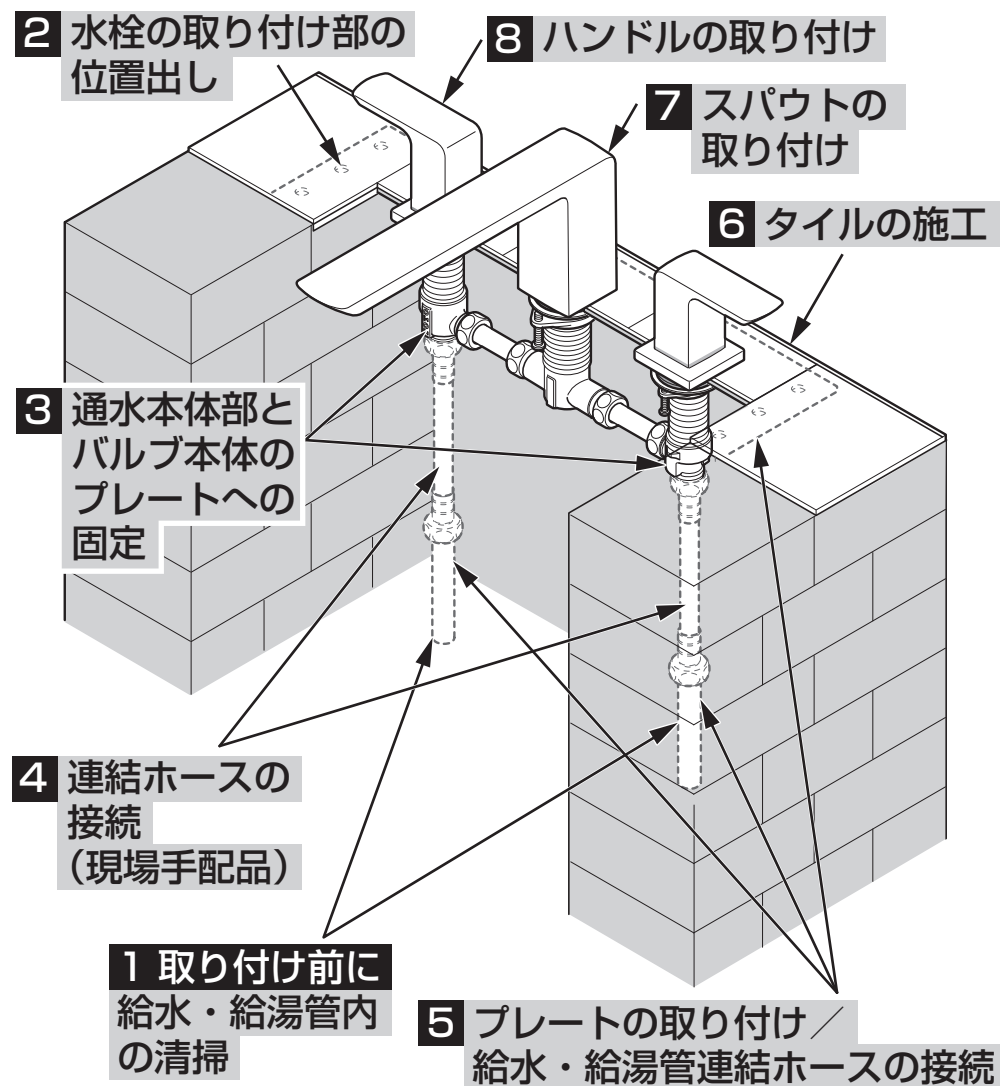


7-1. 施工手順

<乾式工法の場合>



<湿式工法の場合>



※品番によっては、図と現品の形状が一部異なります。
 ※TBG082型は施工手順が一部異なりますので施工
 説明書別紙を一緒に確認ください。

TBG082型は施工説明書別紙を確認ください。

1 取り付け前に 給水・給湯管内の清掃

重要

商品を取り付ける前に

必ず給水・給湯管内のごみ、砂などを完全に洗い流す。

注意

給水・給湯管内の清掃を行わない場合、給水・給湯管内のごみ、砂などがバルブに詰まり、以下の事象が発生します。

- ①吐水量が少ない
- ②水が止まらない

給水・給湯管内の清掃は必ず行ってください。

市販のフレキホースなど



市販のフレキホースなどとバケツを準備し、給水・給湯管に市販のフレキホースを接続して、給水・給湯管内のごみ、砂などを洗い流してください。

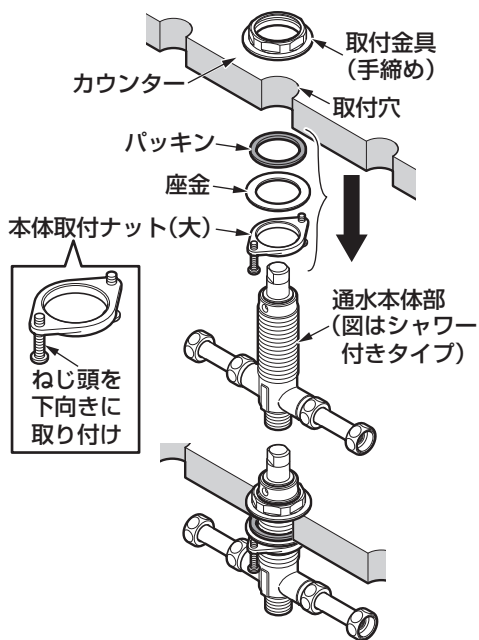
<乾式工法の場合> ※湿式工法の場合はP.10をご覧ください。

2 通水本体部の固定

①取付穴周囲の汚れを取る。

②通水本体部に本体取付ナット(大)(方向性あり)・座金・パッキンの順に取り付けておく。本体取付ナット(大)は本体ねじ部下端までねじ込む。

③通水本体部をカウンター下から差し込み、取付金具を通水本体部に当たるまでねじ込む。



注意

取付金具をねじ込む際、軍手などを使用し、手を傷つけないように注意してください。

3-1 バルブ本体の固定 ※通水本体部と同様の手順

①バルブ本体に本体取付ナット(小)(方向性あり)・座金・パッキンの順に取り付けておく。本体取付ナット(小)は本体ねじ部下端までねじ込む。

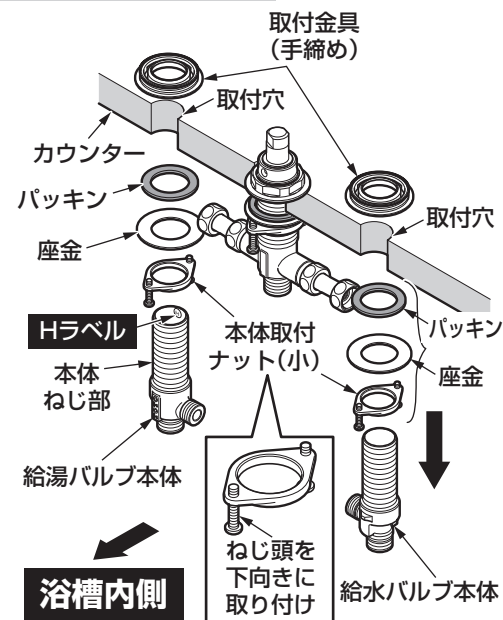
②バルブ本体をカウンター下から差し込み、取付金具をバルブ本体に当たるまでねじ込む。

注意

●必ず給湯バルブ本体(内側にHラベル)を浴槽内側から見て左側に給水バルブ本体(内側ラベル無)を右側に取り付けてください。

●取付金具をねじ込む際、軍手などを使用し、手を傷つけないように注意してください。

●取付穴に対してバルブ本体が偏りのないよう中央に取り付けてください。

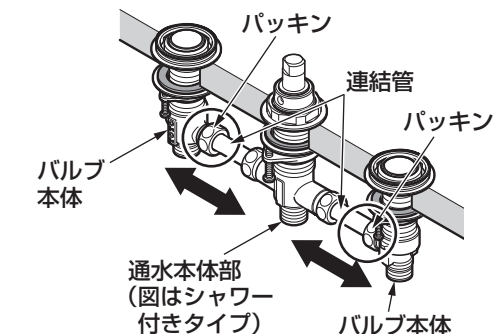
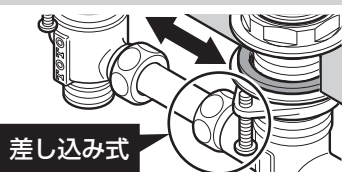


③連結管を締め付け、通水本体部とバルブ本体を接続する。

注意

●パッキンが入っていることを確認してください。パッキンが入っていないと水漏れのおそれがあります。

●連結管は差し込み式となっているため、調整ができます。

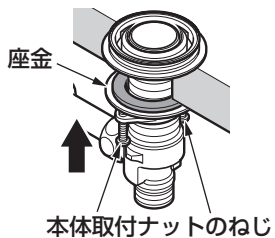


7-3.

TBG082型は施工説明書別紙を確認ください。

3-2 バルブ本体の固定 (つづき)

- ④ 連結管を接続後、通水本体部・バルブ本体の本体取付ナットをねじ込み、カウンター下面に押し付け、本体取付ナットのねじが、ねじ込める位置に調節する。
- ⑤ それぞれの本体取付ナットのねじ(2本)をねじ込み、座金を強く押し付ける。



注意

本体取付ナットのねじは均等に押し付けてください。傾いて取り付けると、バルブ本体が徐々にゆるみ、ガタツキや水漏れの原因となる場合があります。

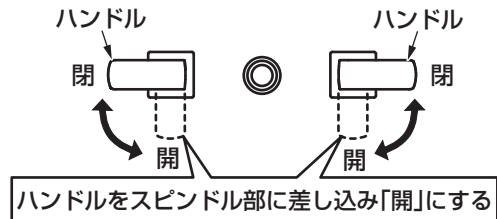


4 連結ホースの接続 (現場手配品)

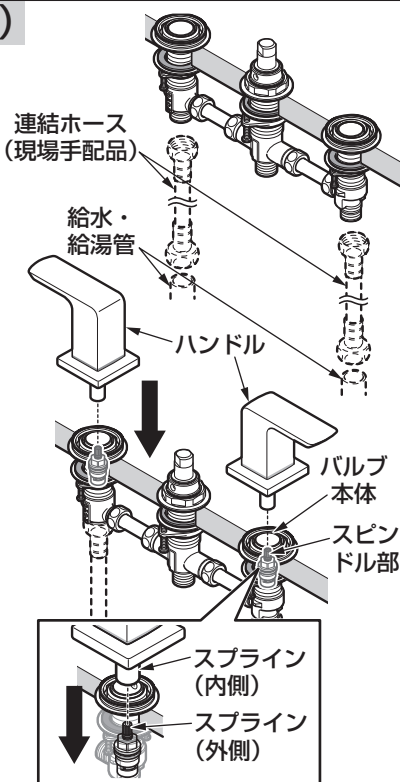
- ① 給水・給湯管およびバルブ本体に連結ホース(現場手配品)を接続する。
- ② ハンドルをバルブ本体のスピンドル部に差し込み、「開」にする。

注意

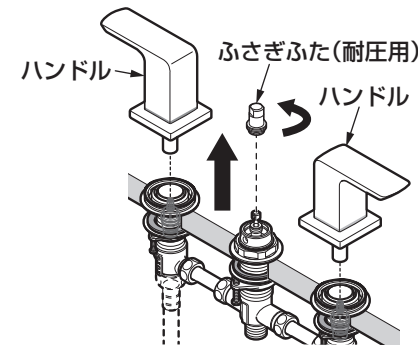
水漏れ有無の確認の際は、ハンドルが「開」の状態になっていることを確認ください。「閉」の状態では正常な確認ができなくなります。



- ③ 配管部に通水して、接続部分の水漏れの有無を確認する。



- ④ 水漏れ有無の確認後、ハンドルおよびふさぎふた(耐圧用)を取り外す。



5 スパウトの取り付け

- ① スパウトを浴槽内に向けた状態で、通水本体軸に差し込む。
- ② スパウトを上から押さえた状態で、スパウトが水平になるようにして六角棒レンチ(対辺:3mm)を使用して止めねじ(大)で固定する。

注意

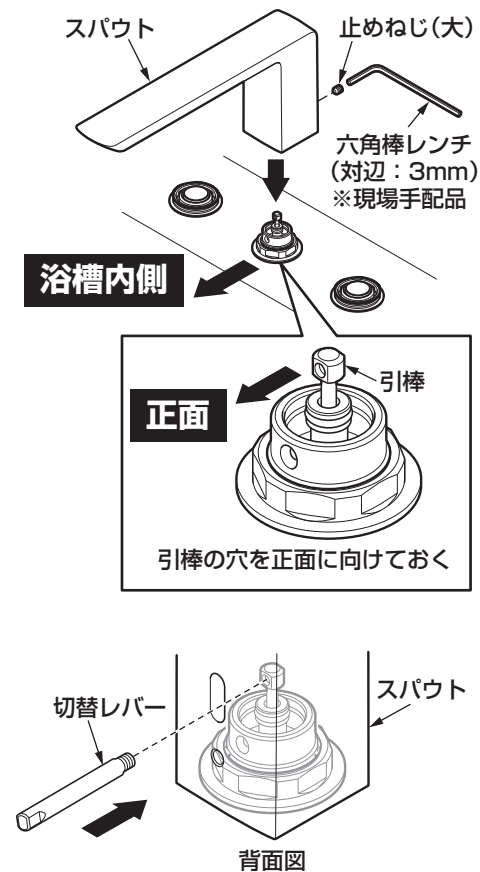
止めねじを最後までねじ込んだあと、4分の1回転増し締めして確実に固定する。



重要

スパウトは固定式です。取り付けたあとは、上や側面から強い力を加えたり回さないでください。カウンター仕上げ面が傷ついたり、破損するおそれがあります。

- ③ 切替レバーを取り付ける。(シャワー付きの場合)



裏面へつづく

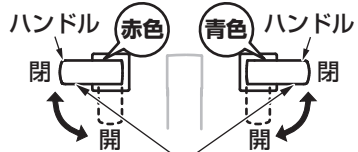
6 ハンドルの取り付け

バルブ本体にハンドルを差し込み六角棒レンチ(対辺:2mm)を使用して止めねじで固定する。

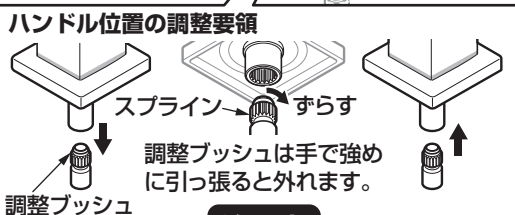
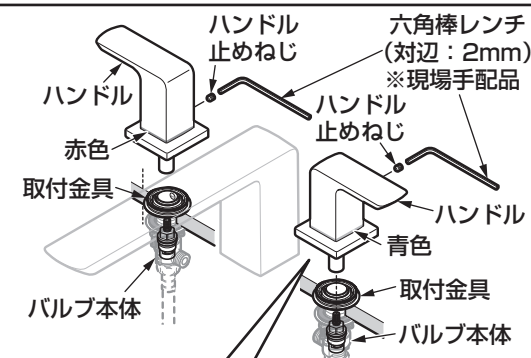
※背面に止めねじがくるようにセットしてください。

注意

- ハンドルの赤色・青色が下図になるように取り付けてください。
- ハンドル操作をしたとき、ハンドルが下図の位置になるように取り付けてください。



※ハンドル位置の微調整は、調整ブッシュを差し替えることにより可能です。



注意

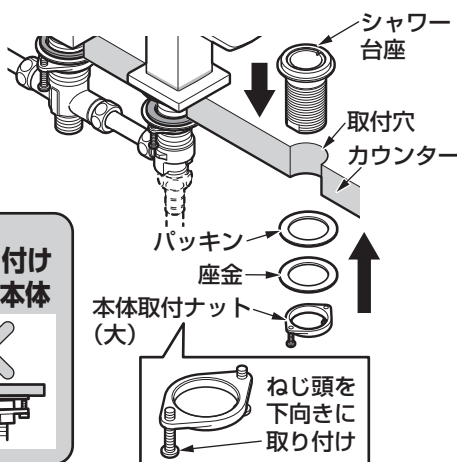
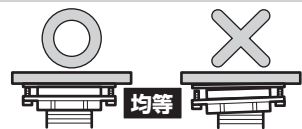
調整ブッシュを奥に当たるまでしっかり押し込んでください。押し込んだあと、調整ブッシュが簡単に抜けないことを確認してください。

7 シャワーホースの取り付け (シャワー付きの場合)

- ①シャワー台座をカウンター上部から差し込み、カウンター下部からパッキン・座金・本体取付ナット(大)をねじ込み、カウンター下面に押し付ける。
- ②本体取付ナット(大)のねじ(2本)をねじ込み、座金に強く押し付ける。

注意

本体取付ナット(大)のねじは均等に押し付けてください。傾いて取り付けると、バルブ本体が徐々にゆるみ、ガタツキや水漏れの原因となります。



- ③シャワー台座にカバーをかぶせ、六角棒レンチ(対辺:2mm)を使用して止めねじを締める。
※背面に止めねじがくるようにセットしてください。
- ④シャワー台座にシャワーホースを差し込む。
- ⑤ストッパーを右図の位置に取り付ける。
- ⑥通水本体部に連結ホースを接続する。
- ⑦シャワーホースと連結ホースを接続する。

注意

- パッキンが入っていることを確認してください。
- シャワーホースと連結ホースを接続するときは、絶対にシャワーホース側のナットを回さないでください。

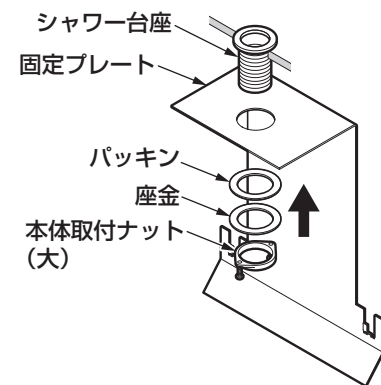
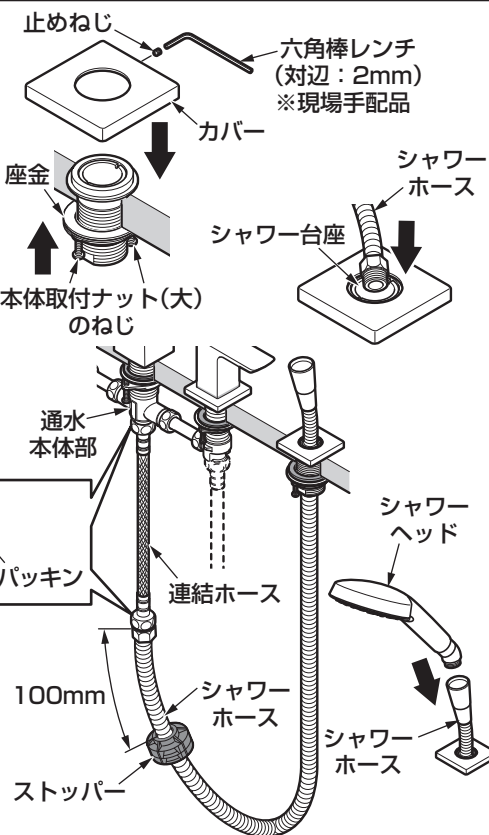
- ⑧シャワーヘッドとシャワーホースを接続する。

注意

ねじはプラスチック製です。真っすぐにねじ込んでください。ねじ山が破損するおそれがあります。

ホース収納トレイ(別売品)を設ける場合

- ①ホース収納トレイを設ける場合は、固定プレートをカウンター下部からシャワー台座に差し込み、7 シャワーホースの取り付けの①②の要領で取り付け。
- ②収納トレイ取り付け後、収納状態を確認する。



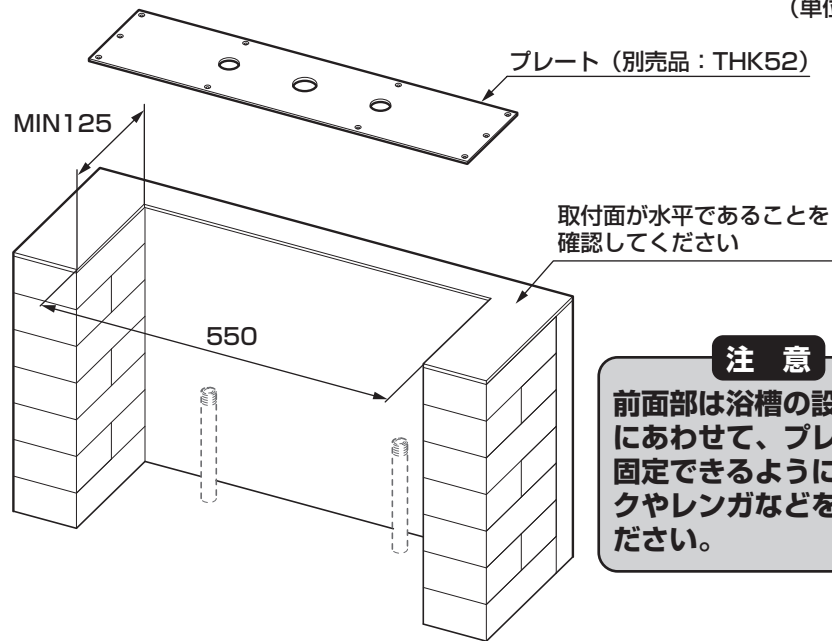
7-5.

＜湿式工法の場合＞※乾式工法の場合はP.7をご覧ください。

2 水栓取り付け部の位置出し

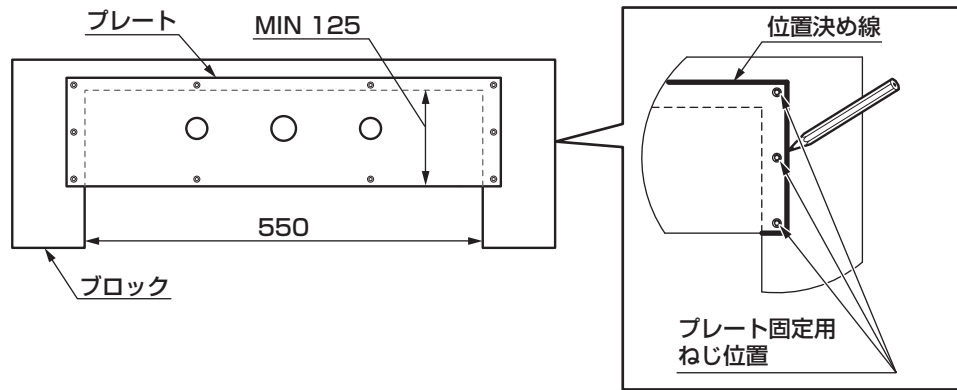
プレートをブロックに置き、位置決め線を引き、プレート固定ねじ位置に印を付ける。

(単位：mm)



注意

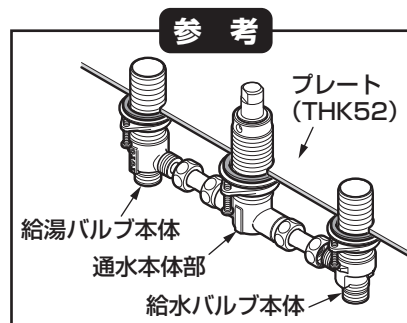
前面部は浴槽の設置条件にあわせて、プレートが固定できるようにブロックやレンガなどを設置ください。



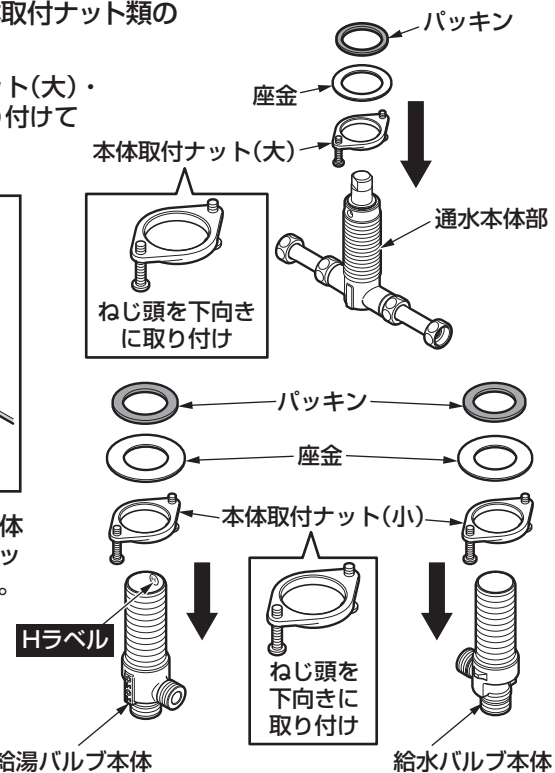
3-1 通水本体部とバルブ本体のプレートへの固定

①通水本体部とバルブ本体の本体取付ナット類の仮固定をする。

①-1 通水本体部に本体取付ナット(大)・座金・パッキンの順に取り付けておく。

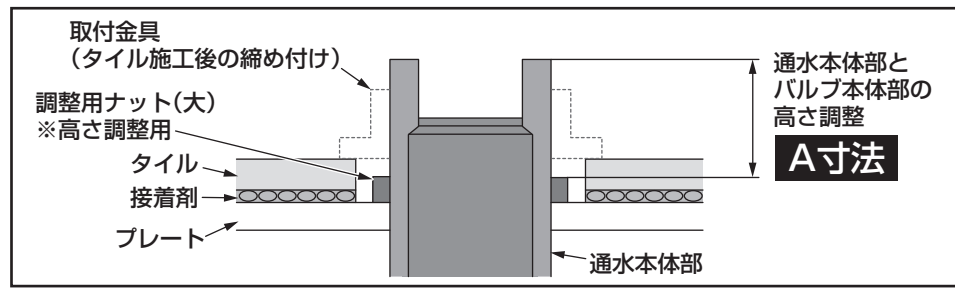


①-2 給水・給湯バルブ本体に本体取付ナット(小)・座金・パッキンの順に取り付けておく。



②通水本体部とバルブ本体の高さ調整を行う。

※タイル施工後に通水本体とバルブ本体の取付金具を締め付けるためタイル厚みを考慮し、調整用ナットで本体部の高さ調整 **A寸法** を行っておく。

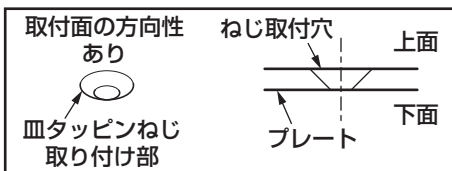


7-6.

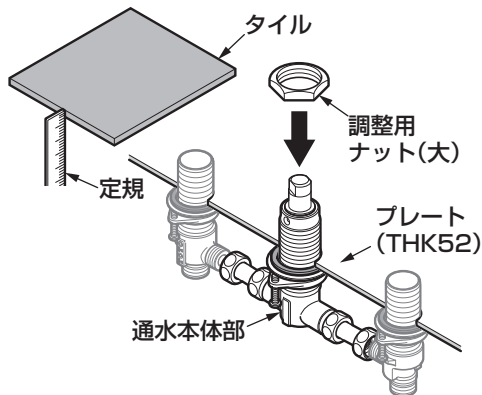
TBG082型は施工説明書別紙を確認ください。

3-2 通水本体部とバルブ本体のプレートへの固定 (つづき)

②-1 タイルの厚みを測定しておく。

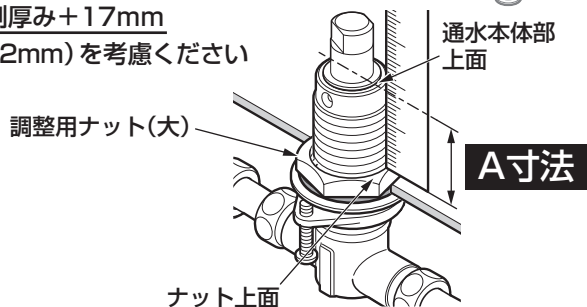


②-2 プレート(THK52)の上下を確認し、下側から通水本体部を差し込む。プレート(THK52)に付属の調整用ナット(大)を通水本体部にねじ込み、**A寸法**位置にナット上面をあわせる。

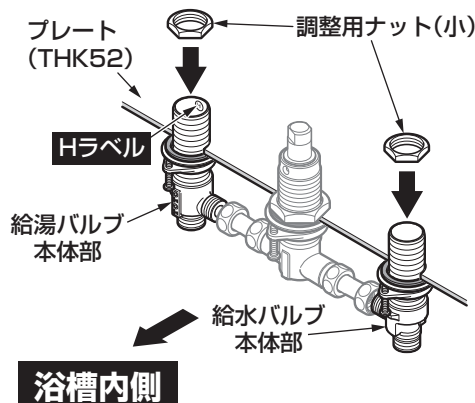


A寸法 = タイル厚み + 接着剤厚み + 17mm
※接着剤の厚み(目安2mm)を考慮ください

例. タイル厚み10mmの場合
A寸法 = 10 + 2 + 17 = 29



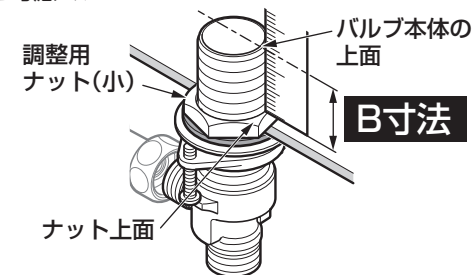
②-3 バルブ本体も通水本体部同様に高さ調整を行う。バルブ本体をプレート下側から差し込み、プレート(THK52)に付属の調整用ナット(小)をバルブ本体にねじ込み、**B寸法**の位置にナット上面をあわせる。



注意

必ず給湯バルブ本体(内側にHラベル)を浴槽内側から見て左側に給水バルブ本体(内側ラベル無)を右側に取り付けてください。

B寸法 = タイル厚み + 接着剤厚み + 2mm
※接着剤の厚み(目安2mm)を考慮ください



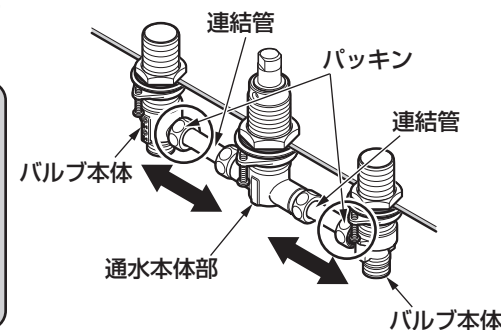
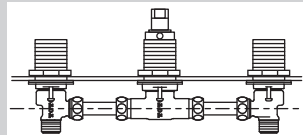
注意

調整用ナット(小)をねじ込む際、軍手などを使用し、手を傷つけないように注意してください。

③ 連結管を締め付け、通水本体部とバルブ本体を接続する。

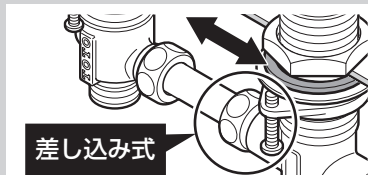
注意

通水本体部・バルブ本体部が傾いていないか確認する。



注意

- パッキンが入ってることを確認してください。パッキンが入っていないと水漏れのおそれがあります。
- 連結管は差し込み式となっているため、調整ができません。

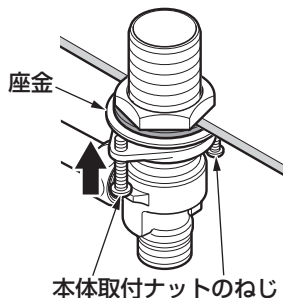


差し込み式

3-3 通水本体部とバルブ本体のプレートへの固定 (つづき)

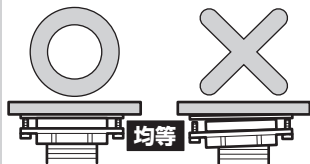
④ 連結管を接続後、通水本体部・バルブ本体の本体取付ナットをねじ込み、カウンター下面に押し付け、本体取付ナットのねじが、ねじ込める位置に調節する。

⑤ それぞれの本体取付ナットのねじ (2本) をねじ込み、座金を強く押し付ける。



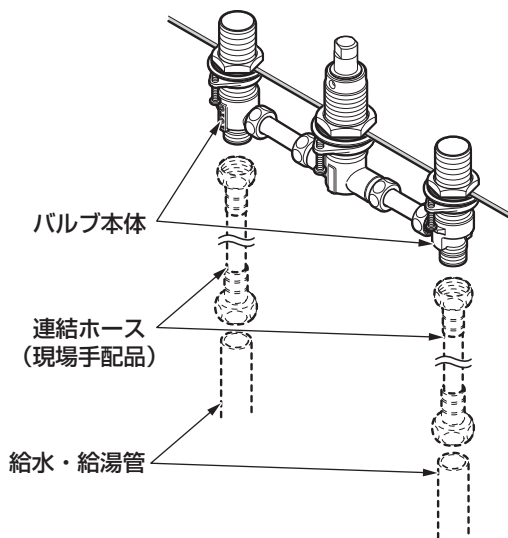
注意

取付ナットのねじは均等に押し付けてください。傾いて取り付けると、バルブ本体が徐々にゆりみ、ガタツキの原因となります。



4 連結ホースの接続 (現場手配品)

バルブ本体に連結ホース (現場手配品) を接続する。



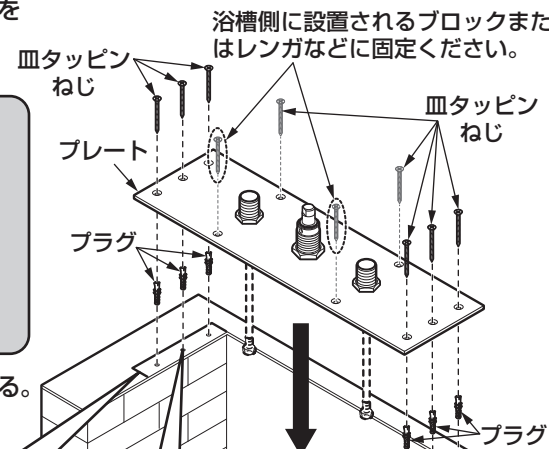
5-1 プレートの取り付け / 給水・給湯管連結ホースの接続

① プレート固定用のねじ位置に下穴をあけ、プラグを打ち込む。

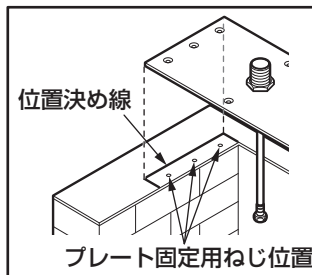
浴槽側に設置されるブロックまたはレンガなどに固定ください。

注意

- ボルトの焼きつき防止のため、電動ドライバーは使用しないでください。
- プレートの反りを防止するため、仮り締め後、本締めを行ってください。



② 皿タッピンねじでプレートを固定する。

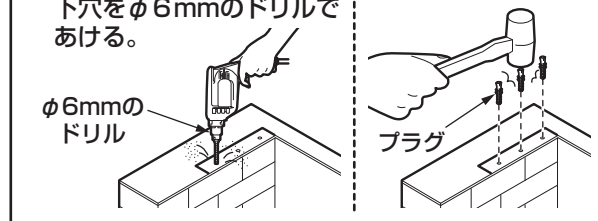


(1) ブロック上面の印を付けたフレーム固定用ねじ位置に下穴をφ6mmのドリルであける。

(2) プラグを下穴に入れ、打ち込む。

φ6mmのドリル

プラグ



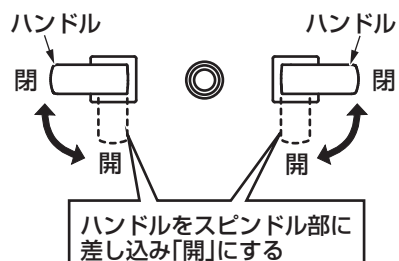
5-2 プレートの取り付け／給水・給湯管連結ホースの接続（つづき）

③給水・給湯管に連結ホースを接続する。

④ハンドルをバルブ本体部のスピンドル部に差し込み、「開」にする。

注意

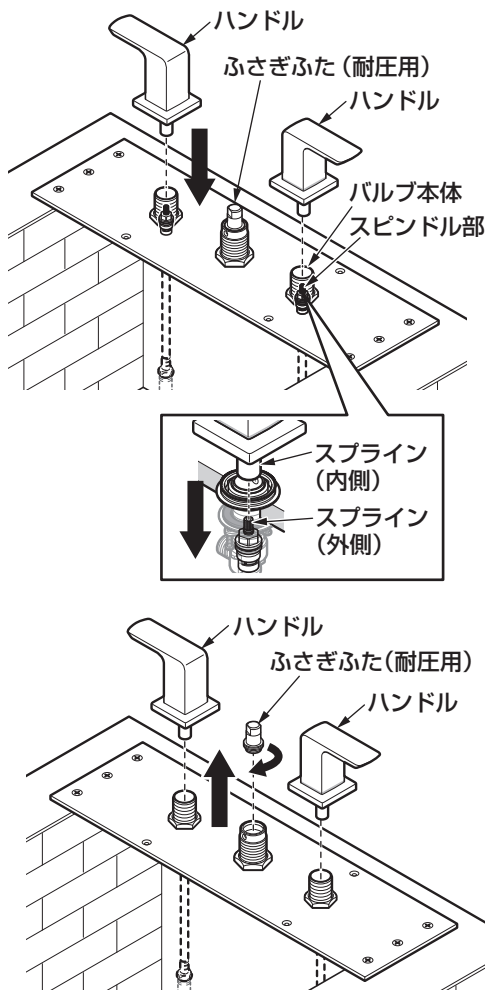
水漏れ有無の確認の際は、ハンドルが「開」の状態になっていることを確認ください。「閉」の状態では正常な確認ができなくなります。



⑤配管部に通水して、接続部分の水漏れの有無を確認する。

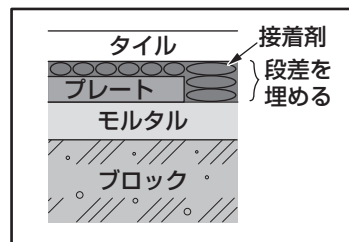
重要

⑥水漏れ有無の確認後、ハンドルおよびふさぎふた（耐圧用）を取り外す。



6 タイルの施工

①プレートとブロック（モルタル）の段差を接着剤などで埋め、タイルを張る面を平らにする。

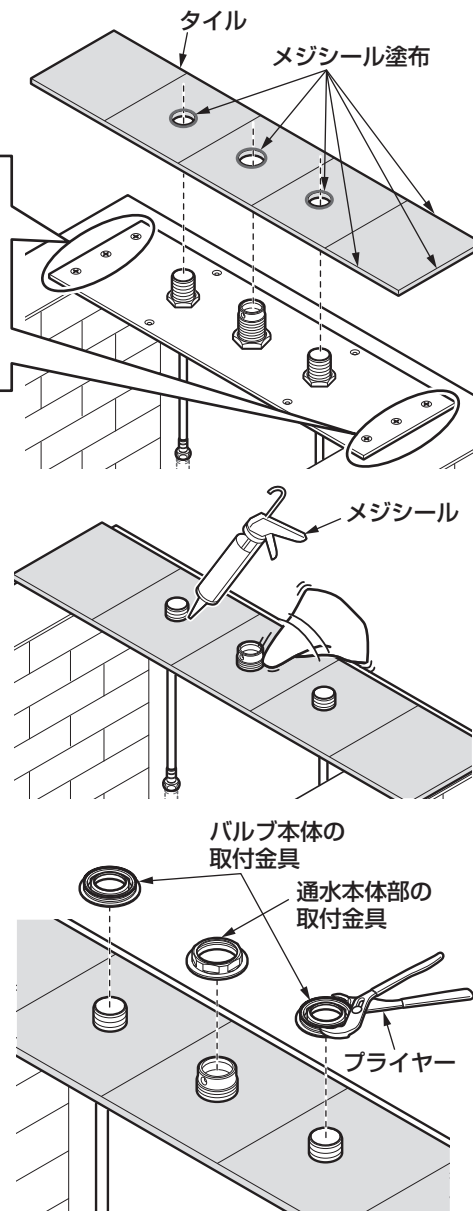
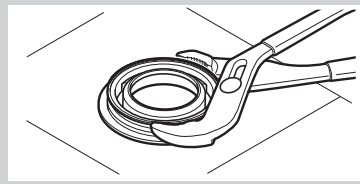


②プレートにタイルを施工後、タイル目地のくぼみから水が入り込まないようにプレート周囲部および水栓取り付け部にメジシールを塗布する。はみ出したメジシールはよくふき取る。

③通水本体部・バルブ本体の取付金具をプライヤーなどの工具で締め付ける。

注意

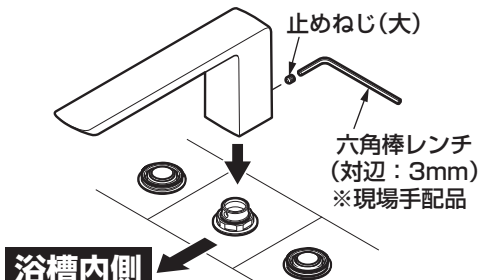
強く締めすぎるとタイルが割れるおそれがあります。



7-9.

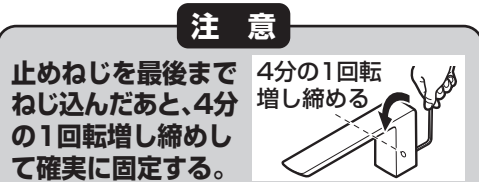
7 スパウトの取り付け

- ①スパウトを浴槽内に向けた状態で、スパウト軸に差し込む。
- ②スパウトを上から押さえた状態で、スパウトが水平になるようにして六角棒レンチ(対辺:3mm)を使用して止めねじ(大)で固定する。



重要

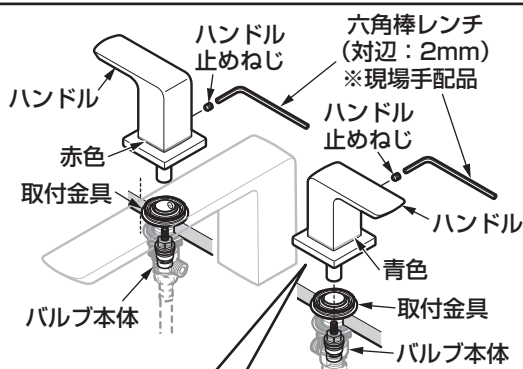
スパウトは固定式です。取り付けたあとは、上や側面から強い力を加えたり回さないでください。カウンター仕上げ面が傷ついたり、破損するおそれがあります。



8 ハンドルの取り付け

バルブ本体にハンドルを差し込み六角棒レンチ(対辺:2mm)を使用して止めねじで固定する。

※背面に止めねじがくるようにセットしてください。

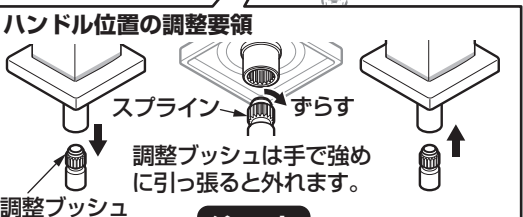


注意

- ハンドルの赤色・青色が下図になるように取り付けてください。
- ハンドル操作をしたとき、ハンドルが下図の位置になるように取り付けてください。



※ハンドル位置の微調整は、調整ブッシュを差し替えることにより可能です。



注意

調整ブッシュを奥に当たるまでしっかり押し込んでください。押し込んだあと、調整ブッシュが簡単に抜けないことを確認してください。

8. 施工後の調節

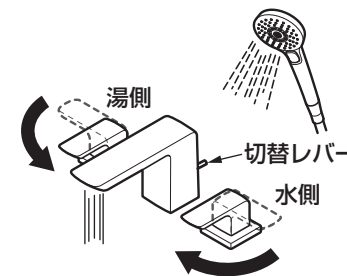
TBG082型は施工説明書別紙を確認ください。

1. 水出し・水漏れの確認

・配管部の元栓を開け、スパウトおよびシャワーから水が出るか確認してください。

シャワー付きの場合

- ・スパウトから水を出しながら切替レバーを引き上げて、シャワーから水が出るか確認してください。
- ・連結ホースの接続部とシャワーヘッドの接続部から水漏れがないか確認してください。



2. フィルターの掃除

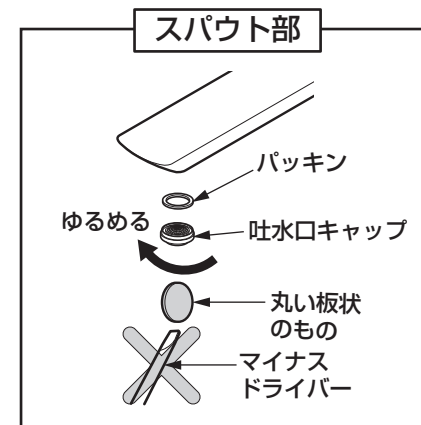
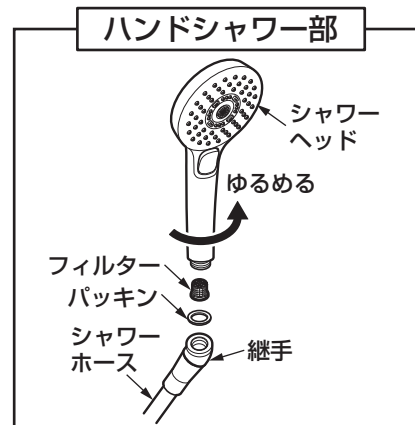
取り付け後は必ずフィルターを掃除してください。

フィルターが詰まると流量が少なくなったり、水または、熱湯しか出なくなるなど、十分な機能が発揮されなくなります。また、お客様にも時々掃除していただくようにご説明願います。

※フィルターを掃除する際は、湯側・水側のハンドルを閉め、フィルターを外し、フィルターに詰まったごみを歯ブラシなどで取り除いてください。(詳しくは、取扱説明書の「日ごろのお手入れ」を参照してください)

※吐水口キャップを取り外すときは、**マイナスドライバー**など先の細いものは**使用しない**てください。

※シャワーヘッドの取り付けは、継手の袋ナットにパッキンを入れ継手角度とシャワーヘッドの角度をあわせて取り付けてください。

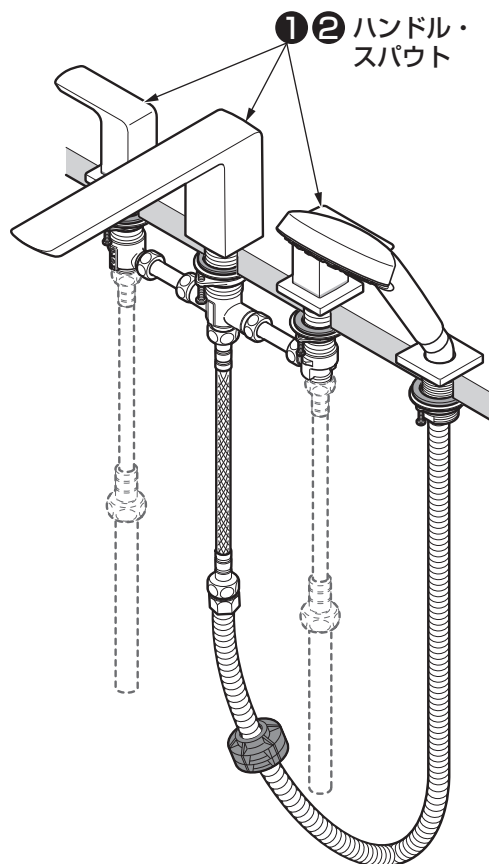


9. 点検項目

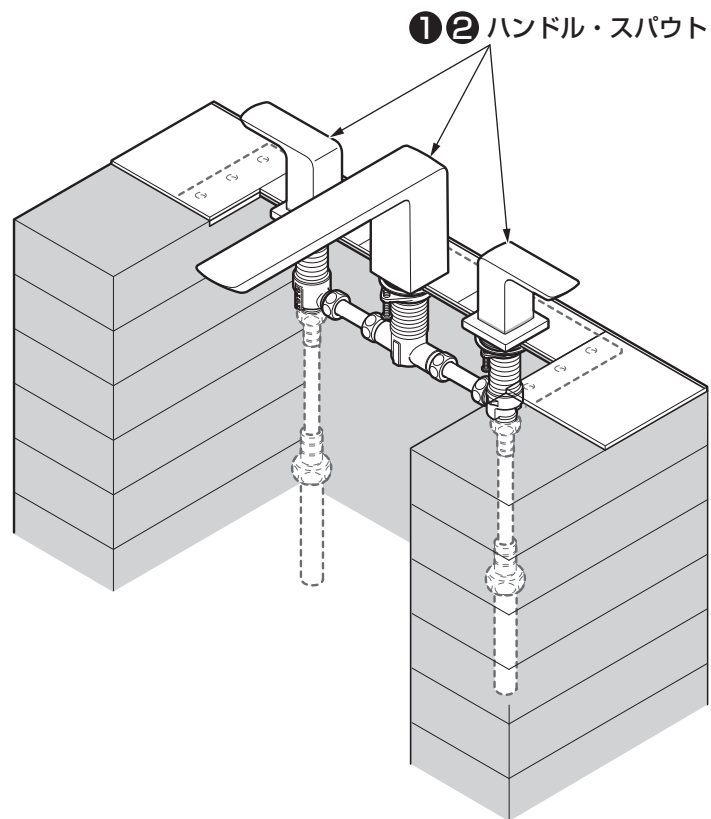
取り付けが完了したあと、次の項目を確認してください。

乾式工法

※図はシャワー付きの場合です。



湿式工法



ガタツキの確認

ハンドル・スパウトのゆるみがないか確認してください。

1 ハンドル・スパウトのゆるみはないですか？

乾式工法

- ↳ 7.3.-5 スパウトの取り付け 参照
- 7.4.-6 ハンドルの取り付け 参照

湿式工法

- ↳ 7.9.-7 スパウトの取り付け 参照
- 7.9.-8 ハンドルの取り付け 参照

ハンドルの確認

ハンドルの向きがあっているか確認してください。

2 ハンドルの向きはあっていますか？

乾式工法

- ↳ 7.4.-6 ハンドルの取り付け 参照

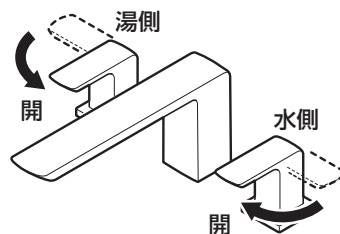
湿式工法

- ↳ 7.9.-8 ハンドルの取り付け 参照

10. 寒冷地用の水抜き方法

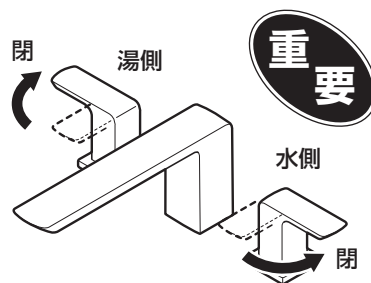
凍結が予想される時期に施工された場合は、水抜きを行っておいてください。
またお客様にも水抜き方法をご説明ください。

- 1 配管部の水抜き栓などにより通水を止めて、水抜きを行う。



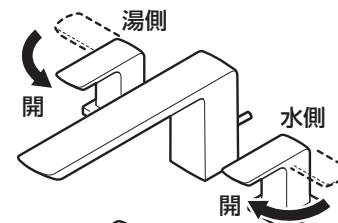
- 2 湯・水両方のハンドルを全開にして水栓内の水を抜く。

- 3 水抜き完了後は、必ずハンドルを閉める。(水が出ない状態)



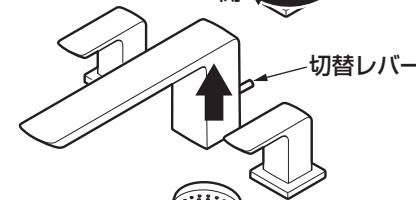
シャワー付きタイプ

- 1 配管部の水抜き栓などにより通水を止めて、水抜きを行う。



- 2 湯・水両方のハンドルを全開にして水栓内の水を抜く。

- 3 切替レバーを引き上げて、ホース内の水を抜く。

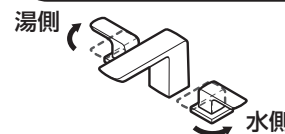


- 4 シャワーヘッドを振って中の水を抜く。



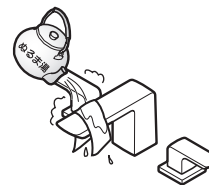
- 5 水抜き完了後は、必ずハンドルを閉める。(水が出ない状態)

通水を再開する場合



湯・水両方のハンドルを閉めて（水が出ない状態）から通水を再開してください。

水抜きを行っても通水再開後、水が出ない場合



水抜きを行っても吐水口の網目に付着した水滴が凍り、通水後も少しの間、水が出ない場合があります。そのときはタオルなどの布を巻き付け、しみこませるようにゆっくりとぬるま湯をかけてください。

※同梱の取扱説明書などは、必ずお客様にお渡しください。