

# TOTO

## 施工説明書

### バススパウト

### TBG01001型 TBG02001型・TBP02001型

商品の機能が十分に発揮されるように、この施工説明書の内容に沿って正しく取り付けてください。  
取り付け後は、お客様にご使用方法を十分にご説明ください。

## 1 安全上の注意 (安全のために必ずお守りください)

取り付け前に、この「安全上の注意」をよくお読みのうえ、正しく取り付けてください。

- この説明書では商品を安全に正しく取り付けいただき、お客様や他の人々への危害や財産への損害を未然に防止するために、いろいろな表示をしています。その表示と意味は次のようになっています。

**⚠ 注意** この表示の欄の内容を無視して誤った取り扱いをすると、傷害または物的損害が発生する可能性があることを示しています。

- お守りいただく内容の種類を、次の絵表示で区分し、説明しています。

	<b>⊘</b> は、してはいけない「禁止」内容です。 左図は、「分解禁止」を示します。
	<b>!</b> は、必ず実行していただく「強制」内容です。 左図は、「必ず実行」を示します。

⚠ 注意	
	<b>禁止</b> バススパウト本体と継手を先にセットして配管継手に取り付けない バススパウト本体に傷が付いたり、止めねじのゆるみの原因になります。
	<b>分解禁止</b> Oリングを傷つけない 水漏れの原因になります。
	<b>分解禁止</b> この説明書に記載された項目以外は分解・改造しない 故障の原因になります。
	<b>必ず実行</b> 取り付け完了後、バススパウトにガタツキがないことを確認する バススパウトにガタツキがあると、バススパウトが外れたり、壁が壊れたりして、けがをすることがあります。
	<b>必ず実行</b> ねじ部の取り扱いに注意する 手を切るおそれがあります。
	<b>必ず実行</b> 接続箇所には配管用シーリング材を使用する 水漏れの原因になります。

## 2 部品の確認

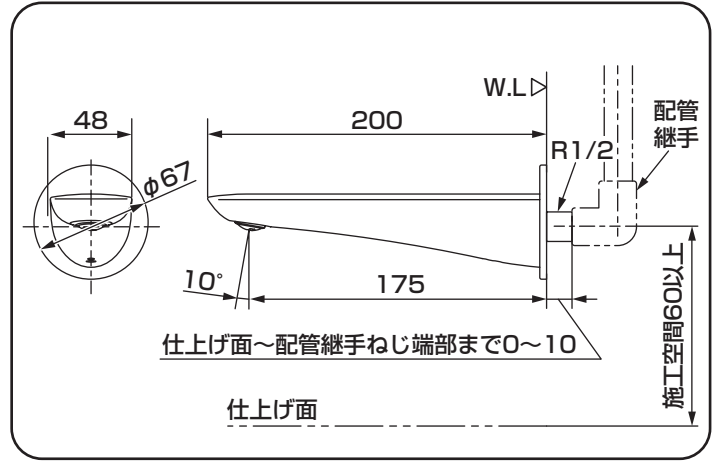
次の部品があることを確認してください。

バススパウト部		
TBG01001型	TBG02001型	TBP02001型
継手部		その他
止めねじ	小ねじ	Oリング
		TOTO
		施工説明書

※品番によっては図と現品の形状が一部異なります。

## 3 完成図

(単位：mm)



## 4 施工手順

### 注意

バススパウトには止水機能がありませんので、必ず別に止水栓を設けてください。

### 1 取り付け前に 給水管内の清掃

商品を取り付ける前に

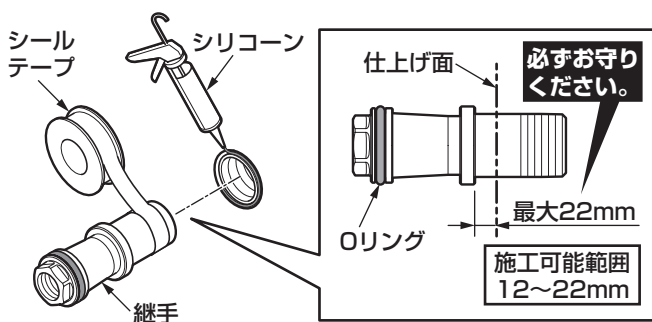
**必ず給水管内のごみ、砂などを完全に洗い流す。**

### 2 バススパウトの取り付け

- ①配管継手周囲の壁とのすき間に、シリコンを塗布し防水処理を行う。
- ②継手にシールテープを巻く。
- ③継手を配管継手にしっかりと取り付ける。

### 注意

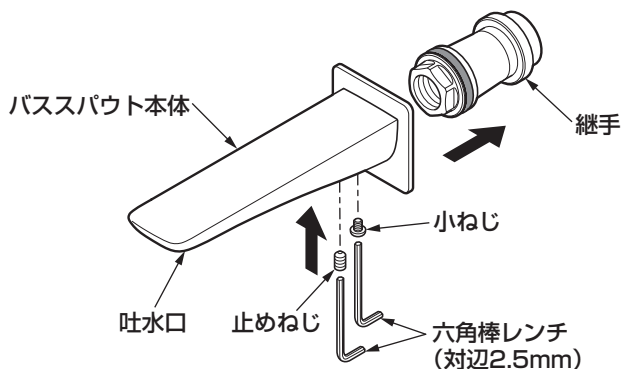
- 必ず継手にシールテープを巻いてください。シールテープを巻かないと、水漏れの原因となります。
- ゆるみがないようにしっかり締めてください。しっかり締め付けられていないと水が漏れたり、外れることがあります。



- ④バススパウト本体を継手に差し込み、壁に押し付ける。
- ⑤吐水口を真下に向け、六角棒レンチを使用して、止めねじと小ねじでしっかりと固定する。

### 注意

- 継手のOリングが傷つかないように、③→④の順で取り付けてください。
- 止めねじと小ねじは落下防止用の部材です。確実に締め付けてください。
- 止めねじと小ねじは、バススパウト本体を壁に押し付けた状態で固定してください。
- 止めねじにはゆるみ防止剤が付いています。再使用できませんので、ご注意ください。



## 5 施工後の調節

### 水出し確認

機能部の取り付けが完了したあと、配管部の元栓を開け、水が出るか、吐水に乱れがないか、吐水量が少ないか確認してください。

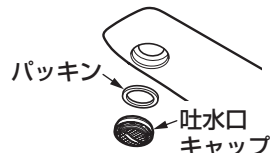
吐水に乱れがある、吐水量が少ない場合は吐水口キャップを外してフィルターの掃除をしてください。

### TBG01001型・TBG02001型

1. 吐水口キャップ、パッキンを取り外す。  
吐水口キャップの溝に丸い板状のもの（ボタンやメダルなど）を当ててゆるめる。



マイナスドライバーなど先の細いものは使用しないでください。



2. 吐水口キャップに詰まったごみや汚れを歯ブラシなどで取り除く。
3. 吐水口キャップとパッキンを取り付ける。



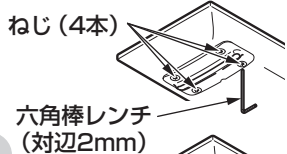
※分解するときは、部品を紛失しないように注意してください。

※吐水口キャップの向きに注意してください。



### TBPO2001型

1. ねじ（4本）をゆるめ、吐水口キャップを外す。



ねじをなくさないようにしてください。

2. フィルター、整流板に詰まったごみや汚れを歯ブラシなどで取り除く。



3. フィルター、整流板、吐水口キャップを取り付ける。



## 6 点検項目

取り付けが完了したあと、次の項目を確認してください。

### ガタツキの確認

バススパウトにガタツキがないか確認してください。

### 水漏れの確認

接続部から水漏れがないか確認してください。