

TOTO

洗面所用シングル混合水栓

TLP02302型
TLP02303型・TLP02305型
TLP02306型・TLP02308型

商品の機能が十分に発揮されるように、この施工説明書の内容に沿って正しく取り付けてください。取り付け後は、お客様にご使用方法を十分にご説明ください。

1 安全上の注意 (安全のために必ずお守りください)

取り付け前に、この「安全上の注意」をよくお読みのうえ、正しく取り付けてください。

- この説明書では商品を安全に正しく取り付けいただき、お客様や他の人々への危害や財産への損害を未然に防止するために、いろいろな表示をしています。その表示と意味は次のようになっています。
- お守りいただく内容の種類を、次の絵表示で区分し、説明しています。

	警告 この表示の欄の内容を無視して誤った取り扱いをすると、人が死亡または重傷を負う可能性が想定される内容を示しています。		は、してはいけない「禁止」内容です。左図は、「分解禁止」を示しています。
	注意 この表示の欄の内容を無視して誤った取り扱いをすると、傷害または物的損害が発生する可能性があることを示しています。		は、必ず実行していただく「強制」内容です。左図は、「必ず実行」を示しています。

警告	
	湯水を逆に配管しない 水を出そうとしても、湯が出てやけどをすることがあります。
	給湯温度は85℃より高温で使用しない 85℃より高温でご使用になると、水栓の寿命が短くなり、破損して、やけどをしたり、水漏れにより家財などをめらす財産損害発生のおそれがあります。
	この説明書に記載された項目以外は、分解・改造しない 破損して、やけど・けがをしたり、水漏れにより家財などをめらす財産損害発生のおそれがあります。

注意	
	強い力や衝撃を与えない 破損して、水漏れにより家財などをめらす財産損害発生のおそれがあります。
	凍結が予想される場所で使用しない 部品が破損し、水漏れにより家財などをめらす財産損害発生のおそれがあります。

2 仕様

給水・給湯圧力	最低必要水圧	0.1MPa(流動時)
	最高水圧	0.75MPa(静止時)
使用最高温度	85℃以下	
使用可能水質	水道水および飲用可能な井戸水	
使用環境温度	1~40℃	
用途	一般住宅洗面所用	
吐水流量	5L/分 定流量弁内蔵	

3 取り付け前に

- 給水圧力が0.75MPaを超える場合は、市販の減圧弁で0.2~0.3MPa程度に減圧してください。快適に水栓をお使いいただくためには、0.2~0.3MPa程度の圧力をおすすめします。
- 湯ぽと(TOTO製洗面所用電気温水器)と組み合わせる場合は、電気温水器入口への最低給水圧力が0.1MPa以上必要です。給水圧力が低いと吐水量が不足し、水の勢いが十分に得られません。
- 誤操作などによるやけど防止のため、給水圧力は給湯圧力より必ず高くするか、同圧になるようにしてください。また、湯側を加圧する場合でも、必ず湯側圧力を水側より低くしてください。
- 給湯機からの給湯管は、抵抗を少なくするため最短距離で配管し、配管には必ず保温材を巻いてください。
- 瞬間式給湯機の場合、給湯機的能力・水圧などの条件により、給湯機が着火しないことがあります。
- 水勢調節および器具の点検を容易にするために、別途止水栓を必ずご用意ください。
- 梱包前に通水検査をしていますので、商品内に水が残っている可能性がありますが、商品には問題ありません。
- 止水栓を取り付けたあと、給水・給湯管内のごみを完全に洗い流してください。内部にごみが詰まり、吐水量が少なくなったり、吐水が乱れたりすることがあります。

4 部品の確認

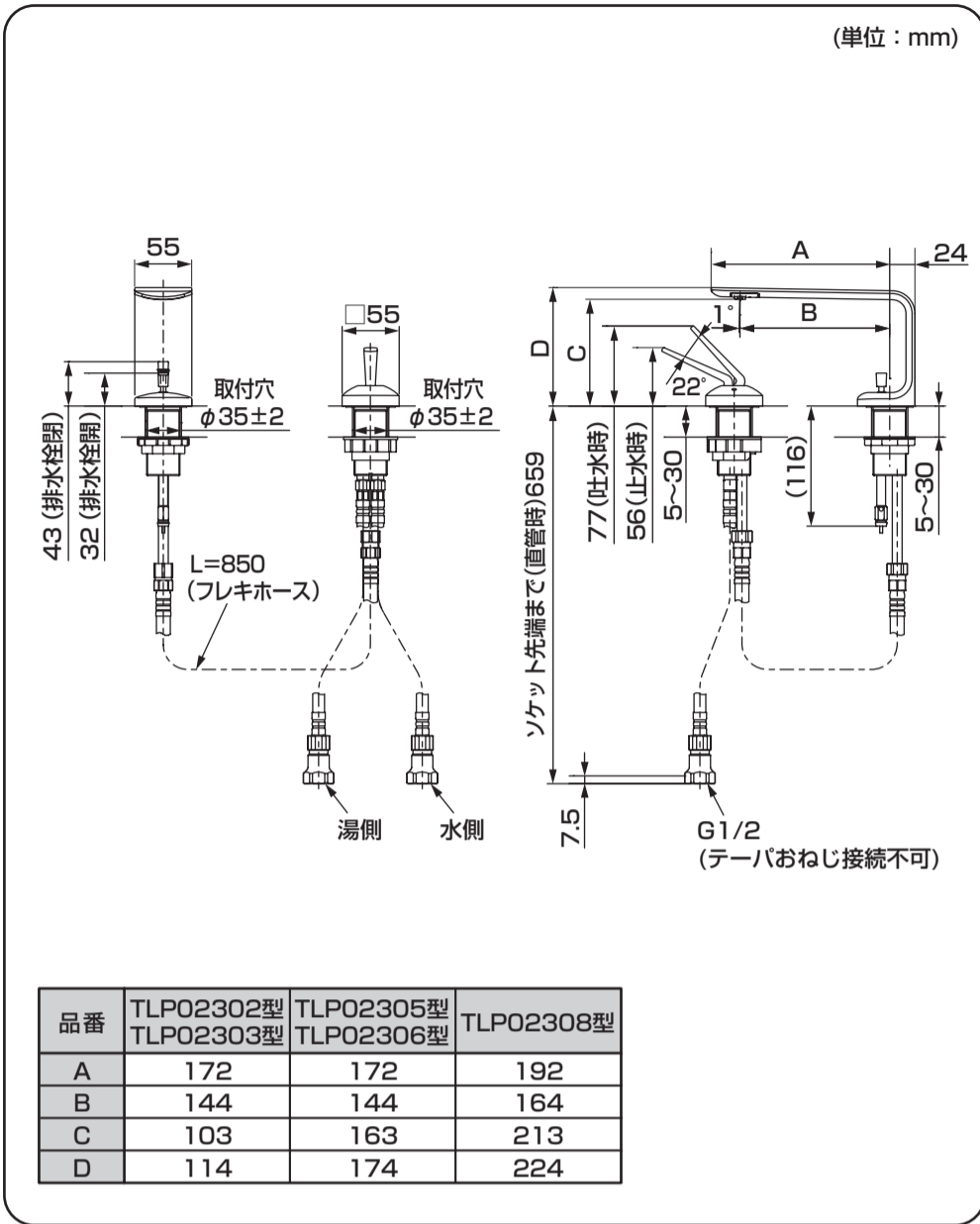
次の部品があることを確認してください。

スパウト部	水栓本体部
その他	
	<div style="border: 1px dashed black; padding: 5px; text-align: center;"> 必ずお客様にお渡しください </div>

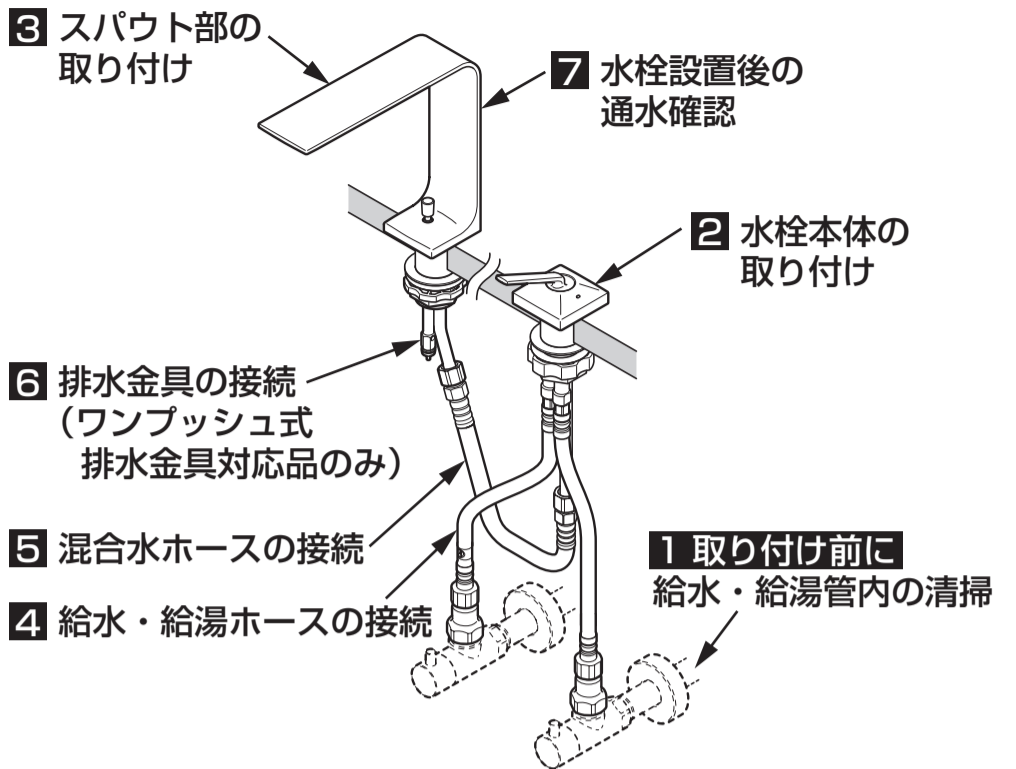
※品番によっては、図と現品の形状が一部異なります。

5 完成図

※品番によっては、図と現品の形状が一部異なります。



6-1 施工手順



1 取り付け前に 給水・給湯管内の清掃

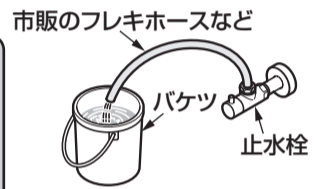
止水栓を取り付け、水栓を取り付ける前に**必ず給水・給湯管内のごみ、砂などを完全に洗い流す。**

重要

注意

給水・給湯管内の清掃を行わない場合、給水・給湯管内のごみ、砂などが定流量弁や吐水口に詰まり、以下の事象が発生します。

- ①吐水量が少ない ②温度調節がうまくできない

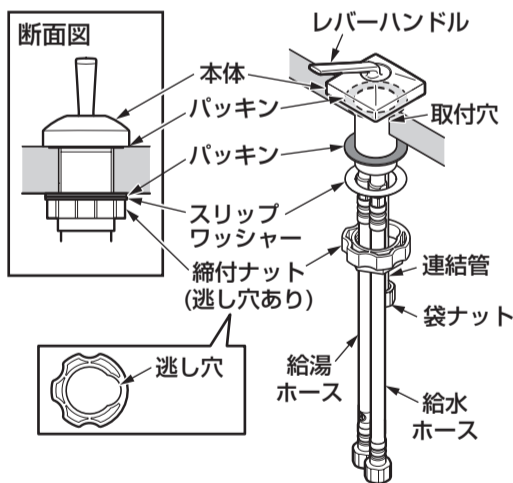


市販のフレキホースなどとバケツを準備し、止水栓に市販のフレキホースなどを接続して、ゆっくりと止水栓を開け、給水・給湯管内のごみ、砂などを洗い流してください。

6-2

2 水栓本体の取り付け

- ①取付穴周囲の汚れを取る。
- ②給水・給湯ホースを取付穴へ差し込む。
- ③パッキン、スリップワッシャー、締付ナット(逃し穴あり)に給水・給湯ホースを、片側ずつ通し、連結管の袋ナットを逃し穴にあわせて通し、固定する。

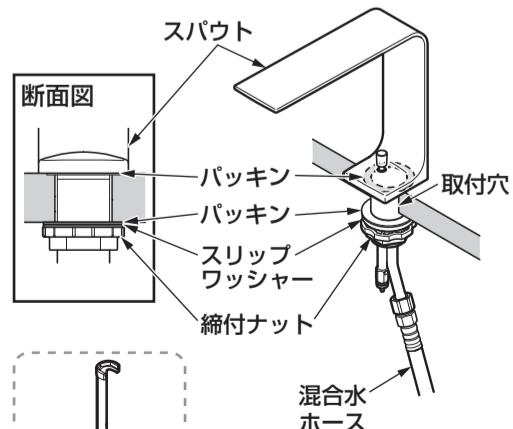


注意

水栓本体が取付穴の中心にくるように固定してください。

3 スパウト部の取り付け

- ①取付穴周囲の汚れを取る。
- ②スパウトにパッキン、スリップワッシャー、締付ナット(逃し穴なし)を通し、スパウトを固定する。



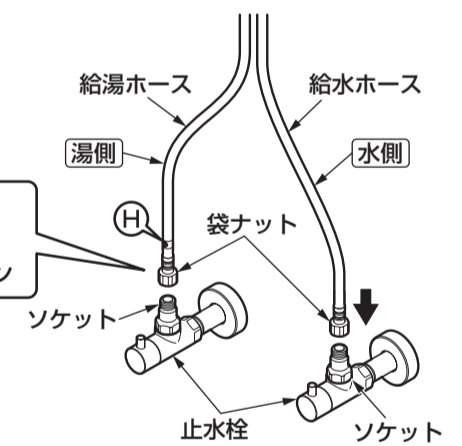
注意

- スパウト部が取付穴の中心にくるように固定してください。
- 固定には締付専用工具(別売品: TZ33)を利用して確実に締め付けてください。

締付専用工具
(別売品: TZ33)

4 給水・給湯ホースの接続

- ①ソケットを止水栓に固定する。
- ②袋ナットをずらして給水・給湯ホースにパッキンがあることを確認し、ソケットに差し込む。
- ③給水・給湯ホースをソケットに確実に接続する。

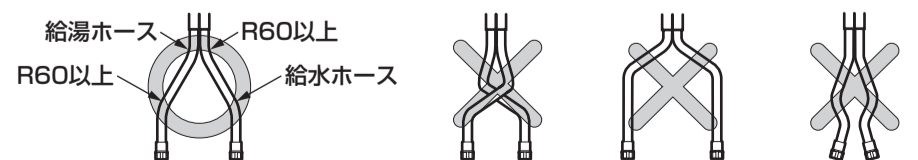


注意

給水・給湯ホースのゆるみ防止のため、給水・給湯配管は動かないように確実に固定してください。

給水・給湯ホース施工上の注意点

- ホースを**必要以上の力で曲げて折らないように**注意してください。ホースの**最小曲げ半径は60mm**です。それよりも小さく曲げて使用しますと、ホースが折れ、十分な流量が出ない場合や破損、水漏れのおそれがあります。
- ホースを**水栓本体端面から極端に屈曲して施工しないで**ください。
- ホースを**無理に引っ張らないで**ください。ホースが折れる可能性があります。
- ホース同士の**不要な接触は避けて**ください。外部補強層の摩擦による外傷でホース性能の劣化の可能性があります。

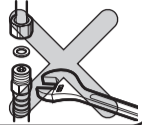


5 混合水ホースの接続

注意



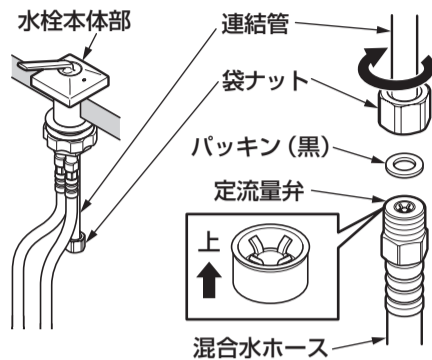
混合水ホース側のナットは絶対に回さない
ホースがよじれて、水漏れの原因となります。



連結管の袋ナットを回して混合水ホースを接続する。

注意

- パッキン・定流量弁をなくさないように注意してください。
- 定流量弁が混合水ホースから外れた場合、向きに注意し、確実に取り付けてください。
- 接続時、絶対に混合水ホース側のナットを回さないでください。

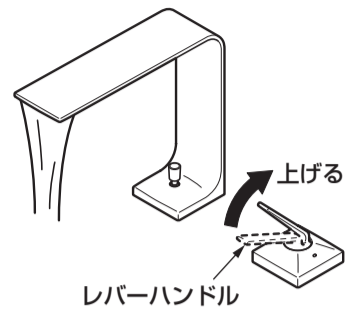


7 水栓設置後の通水確認

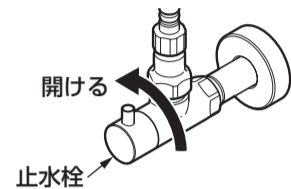
水出し確認

取り付けが完了したあと、配管部の元栓を開け、スパウトから水が出るか確認してください。

また、ホース接続部やすき間などから水漏れがないことを確認してください。



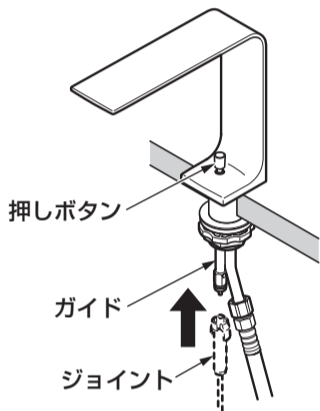
止水栓は全開でご使用ください。



6 排水金具の接続 (ワンプッシュ式排水金具対応品のみ)

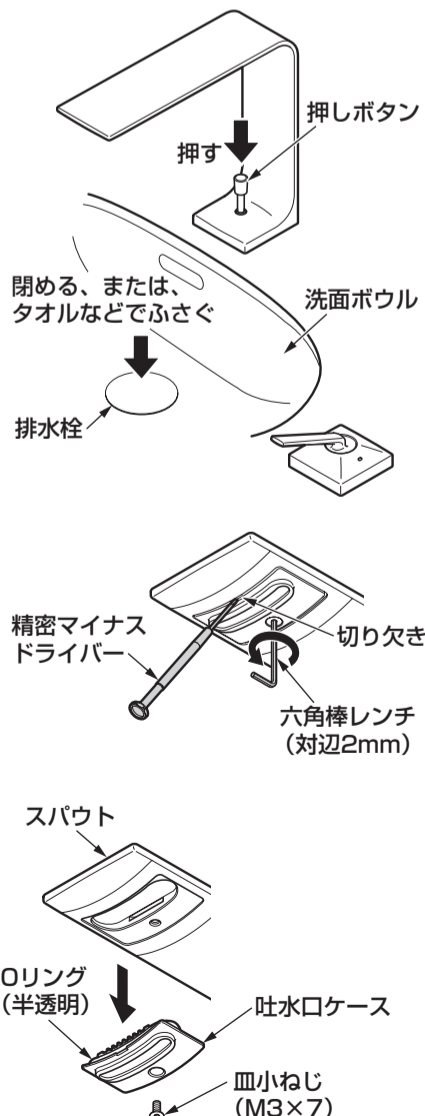
専用排水金具同梱の施工説明書に従い、排水金具を接続する。

※ジョイントの接続は、ワンプッシュ式排水金具対応品のみです。



7-1 吐水口部のお掃除の仕方

吐水口部のお手入れ



1. 洗面器ボウルの排水栓を閉める。

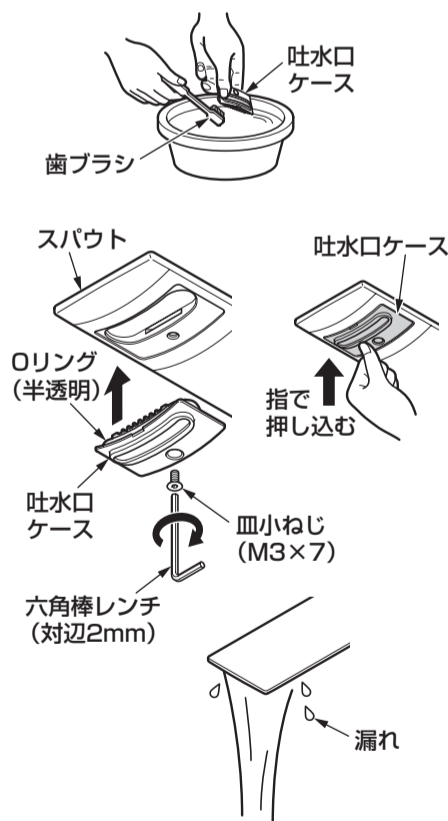
部品をなくさないように排水栓を閉める、またはタオルなどでふさいでください。

2. 六角棒レンチ (対辺2mm) で皿小ねじをゆるめて外す。

吐水口ケースのOリングをなくさないように注意してください。

3. 精密マイナスドライバーを吐水口ケースとスパウトの間の切り欠きに差し込み、吐水口ケースを外す。

7-2



4. 吐水口ケースの中の整流網に詰まったごみや汚れを歯ブラシなどで取り除く。

5. 吐水口ケースをスパウトに組み付け、皿小ねじで取り付ける。

吐水口ケースをスパウトに指で押し込んでから、皿小ねじを締めてください。

6. 取り付けが完了したら、吐水口部から漏れがないか確認する。吐水口ケースが正しく取り付いていない場合は、再度取り付けなおす。

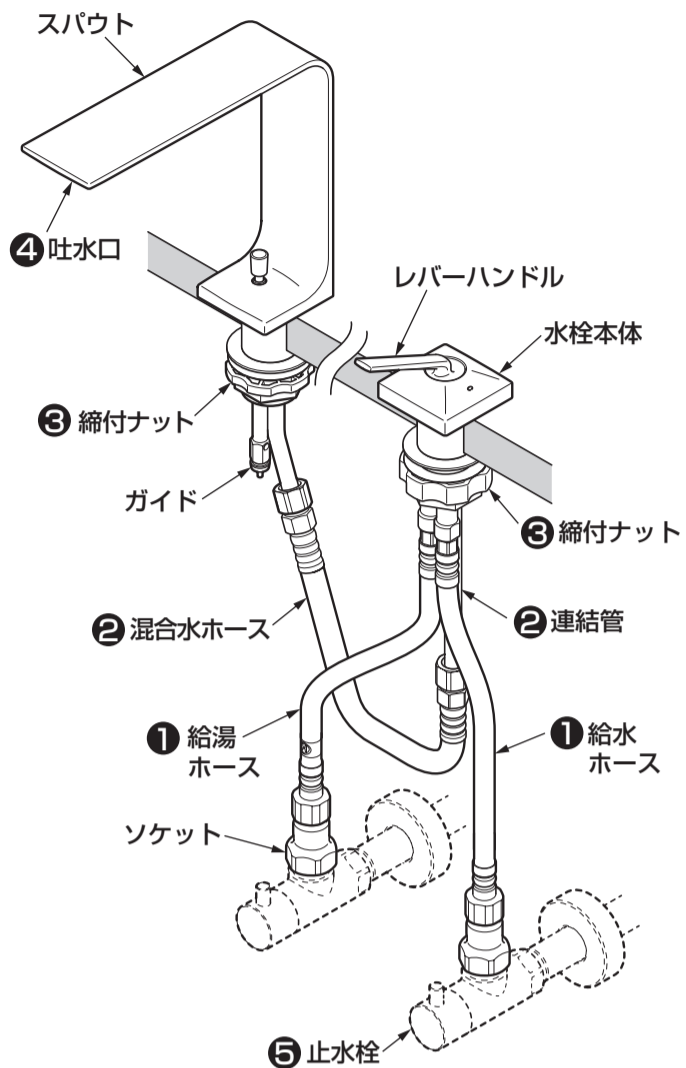
8 使用上の注意

ご使用中に以下のような現象が発生することがありますが、**故障ではありません。**お客様に十分ご説明ください。

現象	説明
使い始めに比べて、しばらく使用すると、ハンドル操作が重く感じる。	ご使用により商品内部の部品がなじみ、安定したことによるもので、故障ではありません。

9 点検項目

取り付けが完了したあと、次の項目を確認してください。



水漏れの確認

水漏れがないか確認してください。

① 給水・給湯ホースは止水栓にしっかり取り付けられていますか？

↳ 6-2-4 「給水・給湯ホースの接続」参照

② 混合水ホースは連結管に確実に締め付けられていますか？

↳ 6-3-5 「混合水ホースの接続」参照

ガタツキの確認

ガタツキがないか確認してください。

③ 水栓本体およびスパウト部の締付ナットは確実に締め付けていますか？

↳ 6-2-2 「水栓本体の取り付け」参照

↳ 6-2-3 「スパウト部の取り付け」参照

↳ 6-2-4 「給水・給湯ホースの接続」参照

流量、吐水状態、吐水温度の確認

流量が少ないときや、吐水状態が悪いときや、温度調節がうまくできない場合は、次の項目を確認してください。

④ 吐水口のごみ詰まりはないですか？

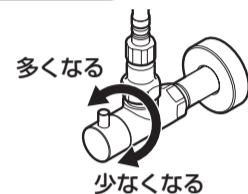
↳ 吐水口の掃除をする。



↳ 7-1 「吐水口部のお手入れ」参照

⑤ 止水栓は開いていますか？

↳ 6-3-7 「水出し確認」参照



止水栓は全開 でご利用ください。

※同梱の取扱説明書などは、必ずお客様にお渡しください。