

修理を依頼する前に「故障かな?と思ったら」(P.20)をご確認ください

修理・取り扱いのご相談は まずお求めの取付店・販売店へ

取付店・販売店 〒

電話 —

転居や贈答品などでお求めの取付店・販売店へご相談できない場合は、商品名・品番をご確認のうえ、下記TOTO窓口までお問い合わせください。

お客様専用窓口



商品のお問い合わせは

TOTO(株)お客様相談室へ

TEL ☎ 0120-03-1010

FAX ☎ 0120-09-1010

受付時間：9:00~17:00 (夏期休暇・年末年始を除く)



修理のご用命は

安心・信頼の

TOTOメンテナンス(株)修理受付センターへ

ホームページ <https://www.tom-net.jp>

TEL ☎ 0120-1010-05

FAX ☎ 0120-1010-02

受付：年中無休

受付時間：8:00~19:00

訪問修理：年中無休 (一部地域を除く)

営業時間：9:00~18:00



交換部品・別売品の
ご購入は

TOTOメンテナンス(株)TOTOパーツセンターへ

TEL ☎ 0120-8282-55

FAX ☎ 0120-8272-99

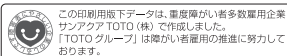
受付時間：平日 9:00~18:00 土・日・祝日 9:00~17:00
(夏期休暇・年末年始を除く)

※インターネットでの部品購入はTOTOパーツショップへ(24時間受付)

<https://tom-parts.jp.toto.com>



お客様からお預かりした個人情報は、関連法令および社内諸規定に基づき慎重かつ適切に取り扱います。
詳細はTOTOホームページをご覧ください。



TOTO株式会社

TOTOホームページ <https://jp.toto.com>

2022.12
03P09RC

TOTO

自動水石けん供給栓 オートソープディスペンサー

品番

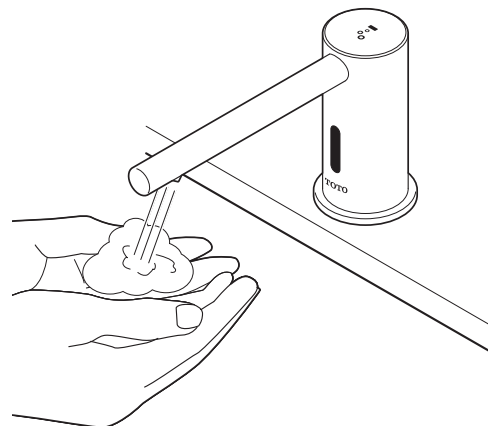
TLK0700*J型・TLK0800*J型

TLK06001J型

(スパウト)

TLK0110*型

(機能部)



取扱説明書 保証書付

はじめに

安全上のご注意…………… 1 ~ 3

品番と各部のなまえ…………… 4 ~ 5

はじめに

使いかた

ご使用前に…………… 6

使いかた…………… 7

水石けんの補給の仕方…………… 8

調節の仕方…………… 9

使いかた

お手入れ

日ごろのお手入れ…………… 10~ 18

定期的な点検…………… 19

お手入れ

こんなときは

故障かな?と思ったら…………… 20~ 21

アフターサービス…………… 22~ 24

仕様…………… 25

こんなときは

◆このたびは、自動水石けん供給栓「オートソープディスペンサー」をお求めいただき、誠にありがとうございます。
この取扱説明書をよくお読みのうえ、正しくお使いください。

◆保証書に、取付店名、取付日などが記入されていることを必ずお確かめください。

◆この取扱説明書は大切に保管し、必要なときにお読みください。



保証書…………… 26

お問い合わせ先…………… 裏表紙



安全上のご注意 (安全のために必ずお守りください)

ご使用前に、この「安全上のご注意」をよくお読みのうえ、正しくお使いください。







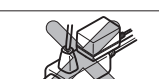

- お読みになったあとは、お使いになる方がいつでも見られる場所に必ず保管してください。
- この説明書では、商品を安全に正しくお使いいただき、あなたや他の人々への危害や、財産への損害を未然に防止するために、いろいろな表示をしています。その表示と意味は次のようになっています。

表示	意味
 警告	この表示の欄の内容を無視して誤った取り扱いをすると、人が死亡または、重傷を負う可能性が想定される内容を示しています。
 注意	この表示の欄の内容を無視して誤った取り扱いをすると、傷害または、物的損害が発生する可能性があることを示しています。



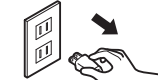


■お守りいただく内容の種類を、次の絵表示で区分し、説明しています。

	⊘ は、してはいけない「禁止」内容です。左図は「分解禁止」を示します。
	⓪ は、必ず実行していただく「強制」内容です。左図は、「必ず実行」を示します。

品番によっては、図と現品の形状が一部異なります。

 警告		
 禁止	ガタついているコンセントは使わない 火災や感電の原因になります。	
	電源プラグや機能部に水をかけない 火災や感電の原因になります。	
	指定する電源 (AC100V) 以外では使用しない 火災の原因になります。	交流の100V以外はダメ! 
	電源コード・電源プラグが破損するようなことをしない 傷つけたり、加工したり、無理に曲げたり、ねじったり、引っ張ったり、重いものを載せたり、挟み込んだり、加熱したりしない 傷んだまま使用すると、感電・ショート・火災の原因になります。	
	コンセントや配線器具の定格を超える使いかたをしない たこ足配線などで定格を超えると、発熱による火災の原因になります。	
	電源コードの加工 (切断・継ぎ足し) を行わない 火災や感電の原因になります。	

 警告		
 接触禁止	ぬれた手で、電源プラグを抜き差ししない 感電の原因になります。	
	雷が発生しているときは、電源プラグにさわらない 感電の原因になります。	
	水石けんの吐出量設定用のコネクタ以外の電気部品には絶対に触れない 故障、感電の原因になります。	
 水場使用禁止	浴室など湿気の高い場所には設置しない 故障、感電の原因になります。	
	分解したり、修理・改造は絶対に行わない 火災や感電の原因になります。	
 必ず実行	電源プラグを抜くときは、必ずプラグ本体を持って引き抜く コードを引っ張るとプラグやコードが傷んで、火災や感電の原因になります。	
	電源プラグの刃などについたほこりは定期的(月1回)に取り除き、根元まで確実に差し込む 火災や感電の原因になります。 電源プラグを抜き、乾いた布でふいてください。	

 注意		
 プラグを抜く	長期間使用しないときは、電源プラグを抜く 誤作動や故障などによる、予想しない事故の原因になります。	
 禁止	強い力や衝撃を与えない 破損してけがをしたり、故障や水石けん漏れの原因になります。	

⚠ 注意

消毒剤および消毒剤の混入された水石けんを使わない
 クレゾールなどの消毒剤および消毒剤の混入された水石けんは使用しないでください。
 器具破損や吐出状態悪化の原因となります。



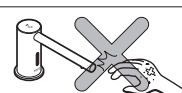
**ノズルをのぞきこまない
 また、ノズルをふさがない**

水石けんが目に入り、身体異常をおこすおそれがあります。
 万一、目に入った場合は、(コンタクトレンズを外し) すぐに多量の水で15分以上洗ったあと、速やかに医師の診察を受けてください。



湿疹や皮膚炎など皮膚障害がある場合は、水石けんを使用しない

症状を悪化させるおそれがあります。



タンク内の水石けんや、配管内の水が凍結するような場所では使用しない

部品が破損し、水石けん漏れにより家財に損害を与えるおそれがあります。



ガタツキなどの異常はそのまま放置しない

ガタツキなどの異常を放置すると、部品の破損やめっき部品の表面が割れて、けがをするおそれがあります。万一、部品の破損やめっきの割れを発見した場合は、ただちに修理を依頼してください。



めっきの部分は、ぶつかけたり、無理な力で操作しない

めっきの表面が割れて、けがをするおそれがあります。万一、めっきの表面が割れた場合は、ただちに修理を依頼してください。



中性洗剤以外は使用しない

(P.18を参照してください)

中性洗剤以外を使用すると、変色や破損のおそれがあります。



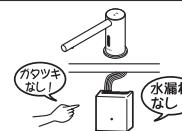
化粧品などを水栓に付着させない

樹脂製部品にクレンジング剤、整髪料、洗髪料、ヘアカラーなどを付着させたまま放置すると、変色や破損のおそれがあります。万一、付着した場合はすぐに水で洗い流してください。



定期的 (年2回以上) にタンク部 (ホースまわり) の水石けんの漏れやガタツキがないか確認する

劣化・摩耗などで部品が破損し、けがをしたり、水石けん漏れにより家財などをぬらす財産損害発生のおそれがあります。スパウトがガタついている場合は、スパウト下部の取付ナットを締め付けてください。



当社指定の水石けん液を推奨希釈倍率で使用する

(P.8を参照してください)

水石けんが思わぬ方向に飛び、目に入り、身体異常をおこすおそれがあります。万一、目に入った場合は、(コンタクトレンズを外し) すぐに多量の水で15分以上洗ったあと、速やかに医師の診察を受けてください。



禁止



必ず実行

品番と各部のなまえ

<機能部品番>

機能部

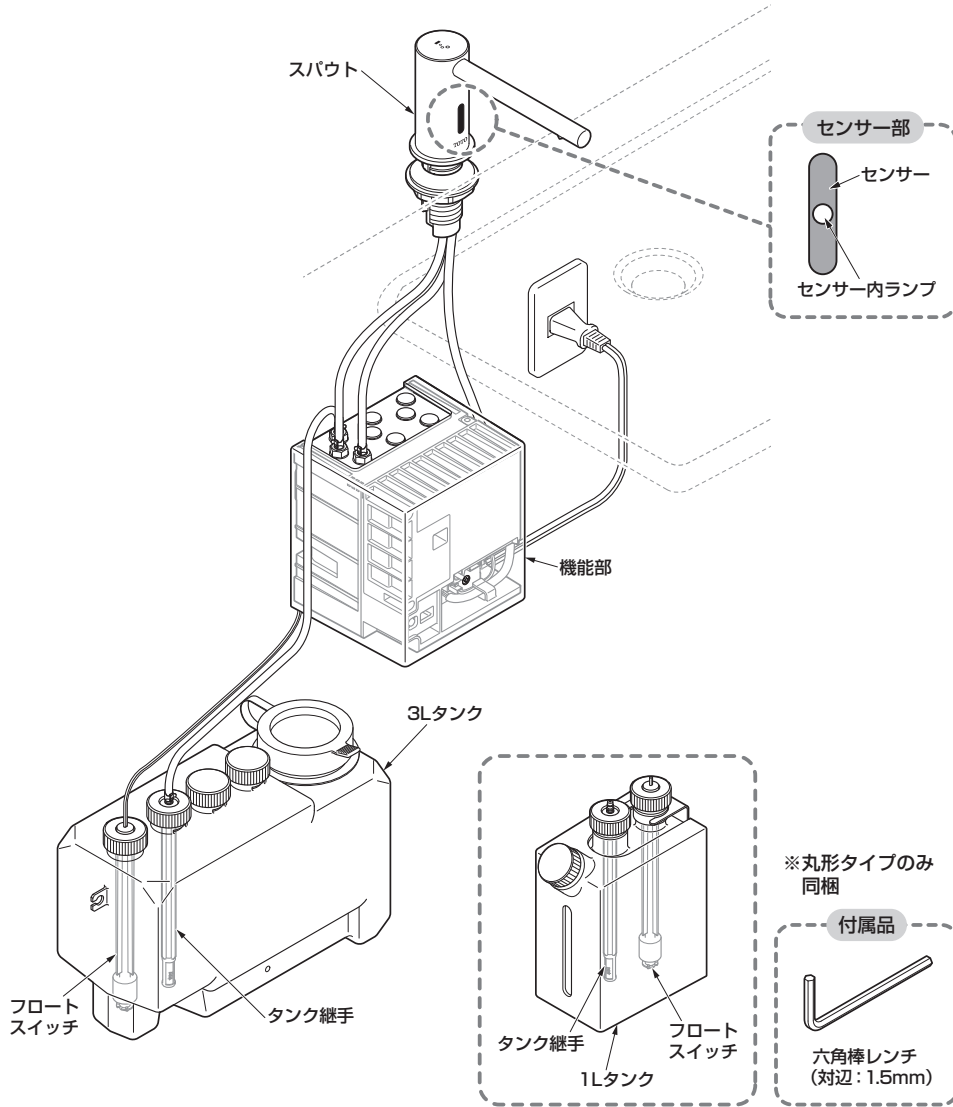
形状	品番	タンク	連立数			ホース クランプ 同梱数量
			1連	2連	3連	
	TLK01104J*	1L	●			2
	TLK01101J*		●			2
	TLK01102J*	3L		●		4
	TLK01103J*				●	6

スパウト

形状	品番	備考	ホース クランプ 同梱数量	形状	品番	備考	ホース クランプ 同梱数量
壁付け 	TLK06001J		2	角形 	TLK08001J	高さ 83mm	2
丸形 	TLK07001J	高さ 77mm	2	角形 	TLK08002J	高さ 186mm	2
丸形 	TLK07002J	高さ 180mm	2	角形 	TLK08003J	高さ 226mm	2
丸形 	TLK07003J	高さ 220mm	2				

<各部のなまえ>

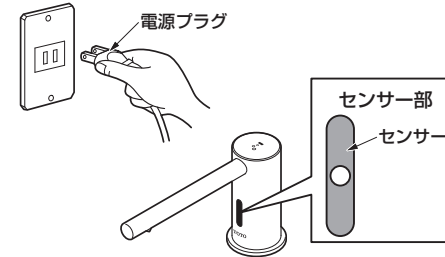
※品番によっては、図と現品の形状が一部異なります。



※タンクが露出する場合は床固定用ブラケット (THD84) が必要です。
※壁面へタンクを固定する場合は壁固定用ブラケット (THD85) をご使用ください。

ご使用前に

電源の確認

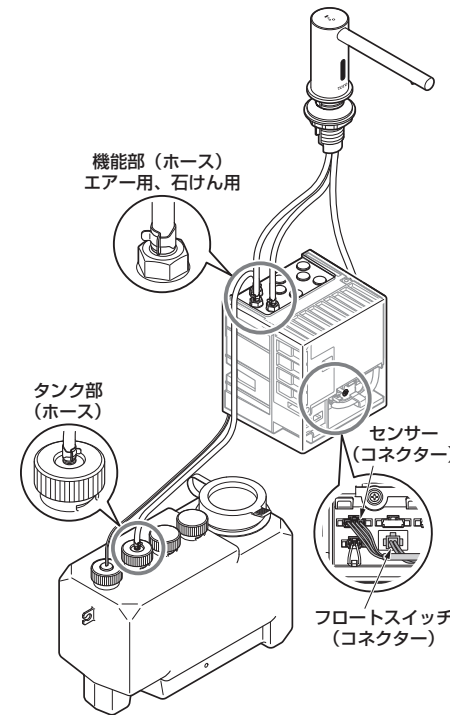


電源は入っていますか。

コンセントに電源プラグを根元まで確実に差し込んでください。

電源が入ると直ちに感知距離を自動設定しますので、センサーに手をかざしたり、陶器内に物を置いたりしないでください。
(約10秒間でこの動作は完了します。)

ホース・コネクターの確認



ホースは接続されていますか。

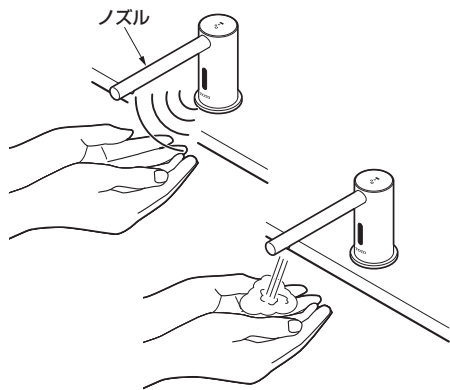
タンク部、機能部のホースが確実に接続されているか確認してください。
ホースに折れ曲がりがないことを確認してください。

コネクターは接続されていますか。

センサー用コネクター(白)、フロートスイッチ用コネクターが確実に挿入されているか確認してください。

使いかた

水石けんを出す



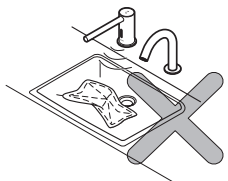
ノズルに手を近づける。

- センサーが感知して水石けんが出ます。
- 水石けんの吐出時間は、0.5秒です。(工場出荷時)
- 吐出時間内に手を離すと止まります。
- 手を差し出したままにしておくと、約3秒後に再度水石けんが出ます。これを3回まで繰り返すことができます。
- いたずら防止のため、水石けんは3回出ると停止しますが、いったん手を離し、再び差し出すと繰り返し水石けんが出ます。
※電源投入後の10分間はこの機能は作動しません。

お願い

- センサーの感知領域内に障害物が入らないようにしてください。

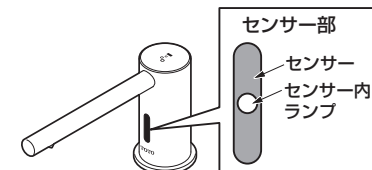
誤作動の原因になります。
また、インバーターや赤外線を用いた他の機器により誤作動することがあります。



水石けんの補給の仕方

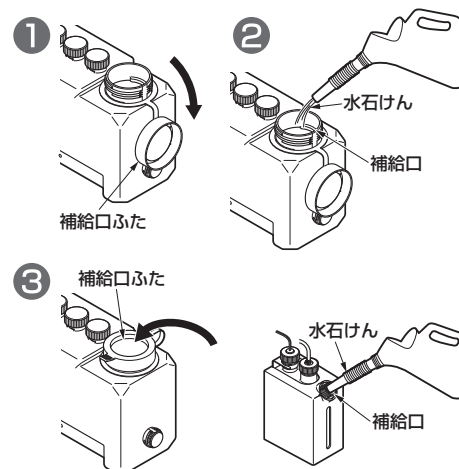
センサー内ランプが点滅したら

タンク内の水石けん残量が減少すると、センサー内ランプが1秒間に2回点滅します。
点滅した場合は、水石けんを補給してください。



タンク補給の場合

センサー内ランプが点滅したら水石けんを補給してください。



※オプションの補給ボトル(THD83)もご使用になれます。

- 1 タンクの補給口ふたを開ける。

- 2 水石けんを補給口よりゆっくりと注ぐ。

- 3 補給口ふたを締める。

補給終了後は確実に補給口ふたを締めてください。

お願い

- 補給に使用する容器はきれいなものを使用してください。
シンナーなどの有機溶剤・洗剤の空き容器などを使用すると故障・異常の原因となります。
- 水石けんは、TOTO石けん液をおすすめします。
TOTO石けん液以外で使用されると、吐出状態が悪くなる場合があります。
※使用可能な他社水石けんは、<https://jp.toto.com>でご確認ください。

原液タイプの場合

希釈せず原液のまま補給してください。
※希釈すると、商品の故障の原因になります。

希釈タイプの場合

補給直前に別の容器で希釈し、補給してください。

原液を先に入れ、後から水を補給するのはやめてください。

※吐出状態が悪くなるおそれがあります。

希釈は水道水で行い、推奨希釈倍率でご使用ください。

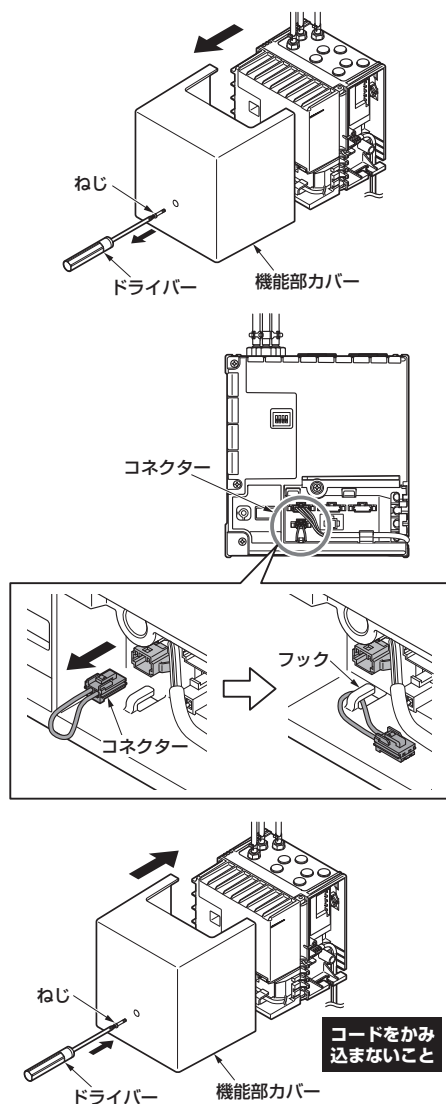
※故障したり、吐出状態が悪くなるおそれがあります。



調節の仕方

水石けんの吐出量の設定

水石けんの吐出量は工場出荷時点で約1.2gに調整されております。
コネクターを引き抜くことで、約1.7gへの変更が可能です。



① 機能部カバーを外す。

② コネクターのコードをフックから外す。

③ コネクターを引き抜く。

④ コネクターをフックに引っかける。(紛失防止)

⑤ 機能部カバーを取り付ける。

※ねじは確実に締め込んでください。
タンクに水がかかった場合、機能部に水が入って故障のおそれがあります。

※コネクターを再度、取り付けると約1.2gへ吐出量が戻ります。

日ごろのお手入れ

十分な機能を発揮させるため、また、美しく衛生的にご使用いただくために日ごろのお手入れをお願いいたします。

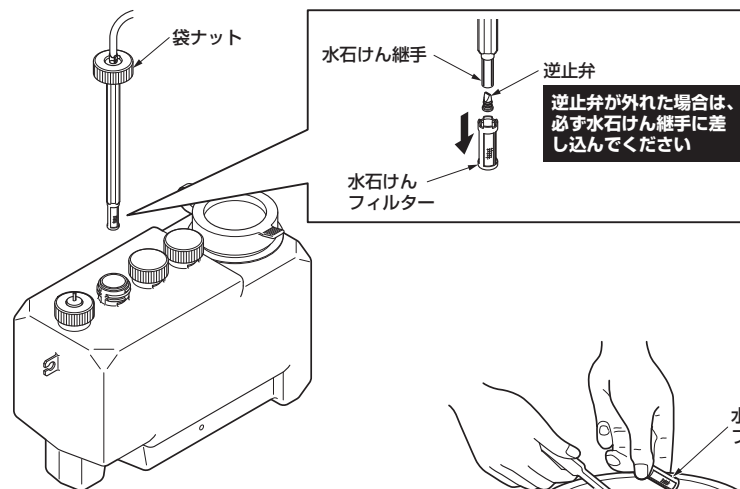
補給用水石けんフィルターのお手入れ (月1回)

水石けんフィルターを清掃(水洗い)してください。

水石けんの補給をスムーズに行えるよう、水石けんフィルターに詰まったごみや汚れを歯ブラシなどで取り除いてください。

※清掃後は必ず元の位置に組み込んでください。
ポンプが詰まり、石けんが出なくなるおそれがあります。
※タンク継手とタンク間のパッキンを忘れずに組み込んでください。

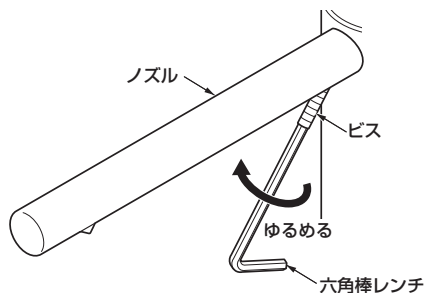
袋ナットを外して水石けんフィルターを取り出す。



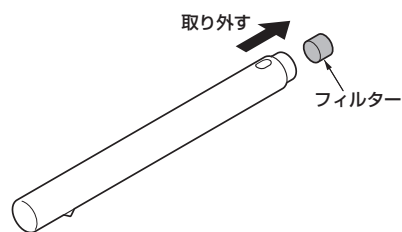
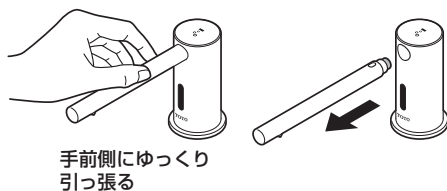
ノズル部のお手入れ

ノズルにごみなどが詰まると水石けんが吐出できなくなることがありますので定期的にノズルを清掃してください。

TLK0700*J型の場合



六角棒レンチを十分に差し込まずに無理にゆるめるとビスの六角穴が変形して空回りすることがあるため、六角棒レンチをしっかりと奥まで差し込んで慎重にゆるめてください。



① 電源プラグを抜く。

② ノズルを同梱されている六角棒レンチで回してビスをゆるめて外す。(六角棒レンチで約7周回してください。)

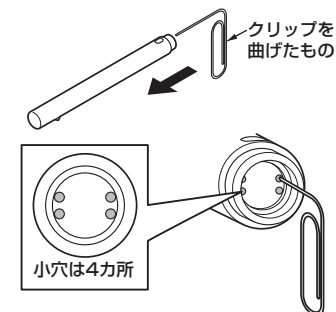
(注) 洗面器内で洗う場合はあらかじめ排水口をふさいでください。部品が小さいため、紛失のおそれがあります。

③ ビスがゆるんだら、ノズルを引っ張って外す。

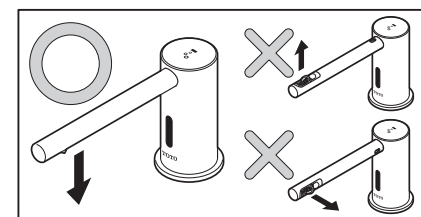
④ フィルターをつまんで、ノズルからフィルターを取り出す。

⑤ ノズルと取り出したフィルターは数分熱いお湯につけておく。

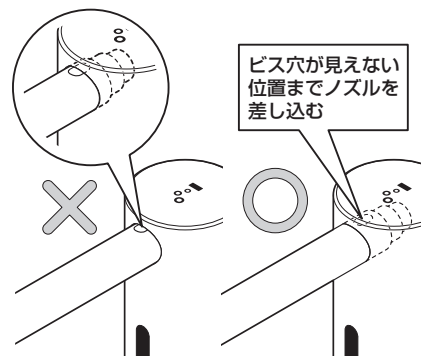
お湯につけるとノズルやフィルターについていた水石けんが取れやすくなります。



● ノズルの取り付けかた



(注) 必ず、ノズル吐出口が下を向くように取り付けてください。水石けんが飛び跳ねる原因となります。



⑥ お湯につけていたフィルターを取り出し、フィルターに詰まった水石けんやごみを歯ブラシなどで水洗いする。

水洗いしたフィルターは乾いた柔らかい布で水分をふき取ってください。

⑦ お湯につけていたノズルを取り出し、ノズルの小穴に詰まった水石けんやごみをφ1程度の針金(例えばクリップの針金)などで小穴の詰まりを掃除する。

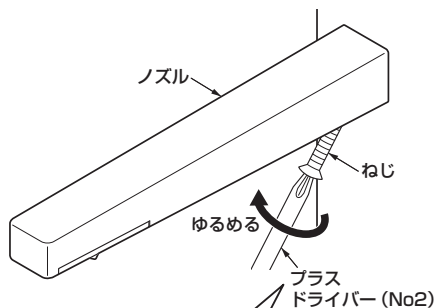
小穴は4カ所あります。

⑧ 清掃後、元どおりに取り付ける。六角棒レンチでしっかりビスを締め付ける。

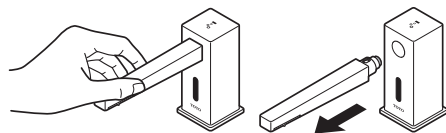
ノズルをスパウト内にビス穴が見えない位置まで差し込んで、六角棒レンチで締め付けてください。ノズルを引っ張り、抜けないことを確認してください。

ノズルを取り付けたあとは水石けんを出して、ノズルの外側から漏れがないか確認してください。

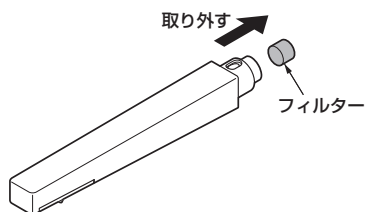
TLK0800*J型の場合



プラスドライバーを十分に差し込まずに無理にゆるめるとねじの十字穴が変形して空回りすることがあるため、プラスドライバーをしっかり奥まで差し込んで慎重にゆるめてください。



手前側にゆっくり引っ張る



取り外す

フィルター



フィルター

歯ブラシ

① 電源プラグを抜く。

② プラスドライバーで回してねじをゆるめて外す。(プラスドライバーで約10周回してください。)

(注) 洗面器内で洗う場合はあらかじめ排水口をふさいでください。部品が小さいため、紛失のおそれがあります。

③ ねじがゆるんだら、ノズルを引っ張って外す。

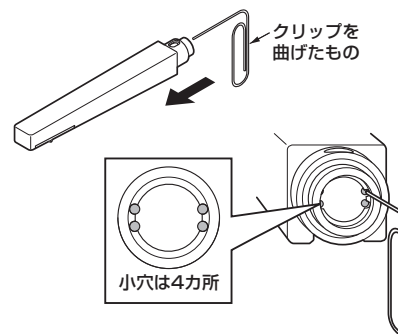
④ フィルターをつまんで、ノズルからフィルターを取り出す。

⑤ ノズルと取り出したフィルターは数分熱いお湯につけておく。

お湯にかけるとノズルやフィルターについた水石けんが取れやすくなります。

⑥ お湯につけていたフィルターを取り出し、フィルターに詰まった水石けんやごみを歯ブラシなどで水洗いする。

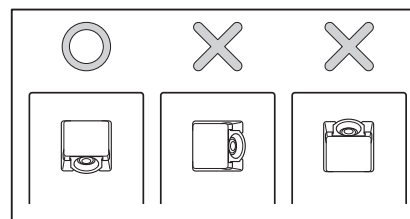
水洗いしたフィルターは乾いた柔らかい布で水分をふき取ってください。



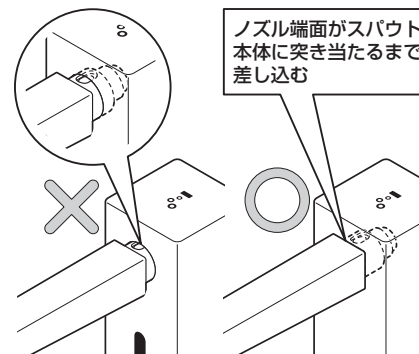
クリップを曲げたもの

小穴は4カ所

● ノズルの取り付けかた



(注) 必ず、ノズル吐出口が下を向くように取り付けてください。水石けんが飛び跳ねる原因となります。



ノズル端面がスパウト本体に突き当たるまで差し込む

(注) 勢いよく差し込むとスパウト本体が傷つくおそれがあります。ゆっくりと差し込んでください。

⑦ お湯につけていたノズルを取り出し、ノズルの小穴に詰まった水石けんやごみをφ1程度の針金(例えばクリップの針金)などで小穴の詰まりを掃除する。

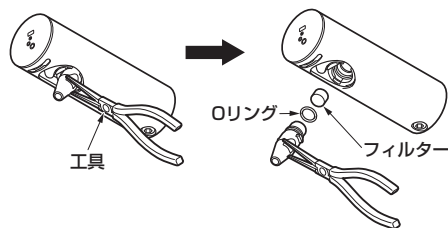
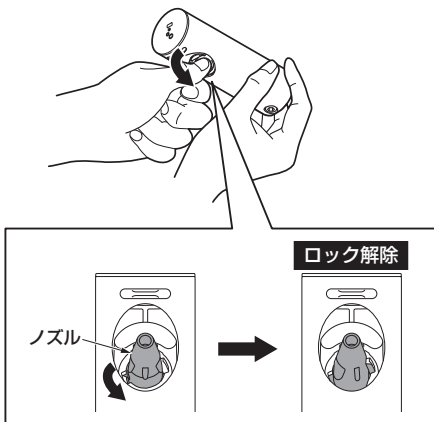
小穴は4カ所あります。

⑧ 清掃後、元どおりに取り付ける。プラスドライバーでしっかりねじを締め付ける。

ノズルの端面がスパウト本体に突き当たるまで差し込み、プラスドライバーで締め付けてください。ノズルを引っ張り、抜けないことを確認してください。

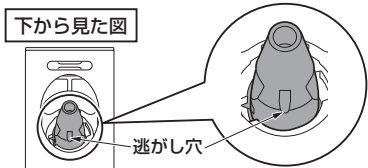
ノズルを取り付けたあとは水石けんを出して、ノズルの外側から漏れがないか確認してください。

TLK06001J型の場合



(注) 洗面器で洗う場合はあらかじめ排水口をふさいでください。部品が小さいため、紛失のおそれがあります。

●ノズルの取り付けかた



(注) 必ず、**逃がし穴が下側にくるよう**に取り付けてください。水石けんが飛び跳ねる原因となります。

① 電源プラグを抜く。

② ノズルを手で回してロックを解除する。

③ ラジオペンチなどの工具をノズル先端の突起部に引っかけてノズルとフィルターを引っ張り出す。

④ ノズル・フィルターを清掃(水洗い)する。

水洗い後は乾いた柔らかい布で水分をふき取ってください。前ページ同様にお湯につけて洗うとより汚れが落ちやすくなります。

⑤ 清掃後、元どおりに取り付ける。

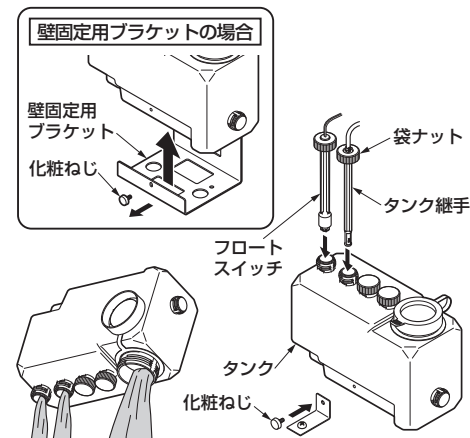
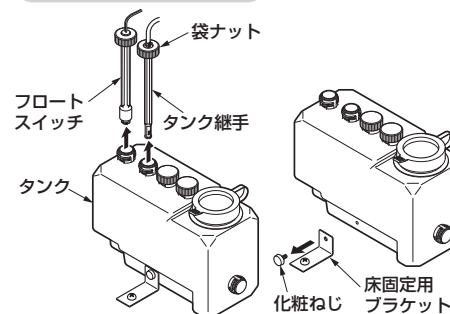
ノズル取り付け時は、**逃し穴が下側にくるよう**に手で回してロックしてください。
※逆には挿入できない仕様になっています。

ノズルを取り付けたあとは水石けんを出して、ノズルの外側から漏れがないか確認してください。

タンク内のお手入れ

快適にお使いいただくために、下記要領でタンク内の清掃を行ってください。

3Lタンクの場合



長期間使用しない場合

●長期間使用しない場合は、下記処置を行ってください。

- ① 上記手順でタンク内を掃除する。
- ② タンクに水をためる。
- ③ 各ノズルに手を近づけ、ホース内にたまった水石けんを出す。
※数回吐出すると水が出てきます。
- ④ 電源プラグを抜く。
※使用開始時にタンクの水を抜き、水石けんを補給してください。

① 袋ナットを外し、タンクからフロートスイッチ、タンク継手を抜く。

フロートスイッチ、タンク継手にごみが付着しないようにバケツなどに保管してください。

② 固定用ブラケットを外す。

タンクが床または壁固定されている場合は化粧ねじを手で回してタンクを外してください。

③ タンクを洗浄する。

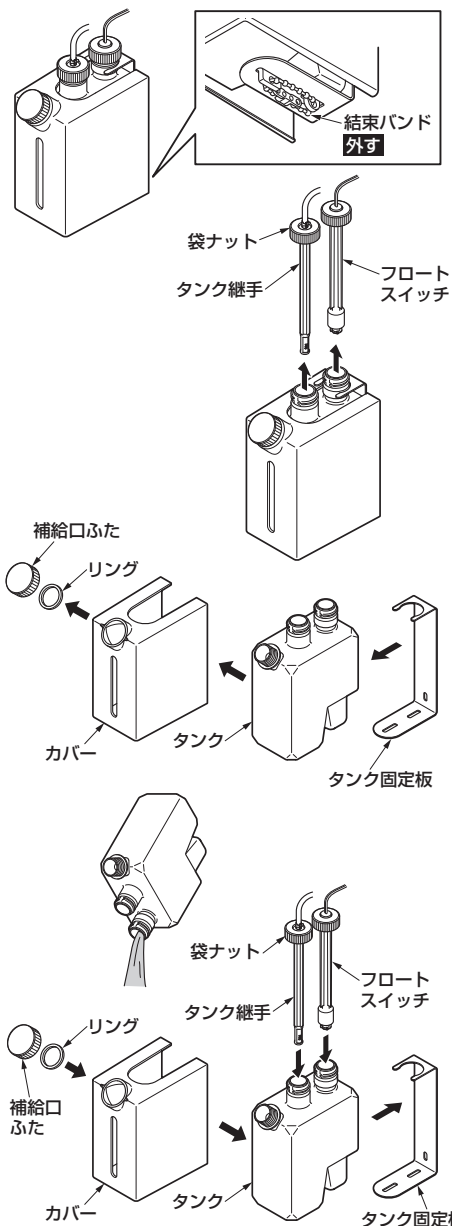
④ タンクを元の位置に戻す。

⑤ フロートスイッチ、タンク継手を戻す。

タンク継手とタンクのパッキンを忘れずに組み込んでください。

⑥ タンクを固定用ブラケットに取り付ける。

1Lタンクの場合



① タンク下の固定を外す。

② 袋ナットを外し、タンクからフロートスイッチ、タンク継手を抜く。

③ 補給口ふた・リングを外す。

④ カバーを外し、タンクをタンク固定板から外す。

⑤ タンクを洗淨する。

⑥ タンクを元の位置に戻す。

⑦ フロートスイッチ・タンク継手を取り付ける。

⑧ カバー・リング・補給口ふたを取り付ける。

⑨ タンク下の固定を取り付ける。

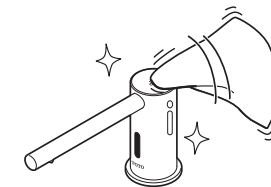
布を使用したお手入れ

●軽い汚れの場合

水またはぬるま湯に浸した布をよく絞って、スパウトおよびセンサー部の汚れをふき取ってください。

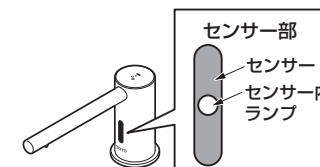
●ひどい汚れの場合

適量に薄めた中性洗剤を含ませた布で汚れをふき取ったあと、水ぶきしてください。



お願い

センサー部のお手入れは、6か月に一度定期的に実施してください。また、お手入れの際は、センサー部に傷がつかないように注意してください。電気製品ですので、センサー部に水をかけないでください。



TOTO蛇口まわりのクリーナーでのお手入れ

水栓に傷をつけずに、水あかなどの汚れを効果的に除去できる「TOTO蛇口まわりのクリーナー」のご使用をおすすめします。

お求めに関するお問い合わせ先：
TOTOメンテナンス(株)TOTOパーツセンター



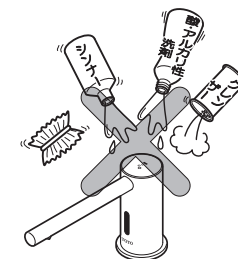
お願い

●スパウトが破損するおそれがあるものは使用しないでください。

- ・酸性洗剤、塩素系漂白剤、TOTO蛇口まわりのクリーナー以外のアルカリ性洗剤
スパウトの表面が変色したり、樹脂製部品が破損するおそれがあります。

- ・シンナー、ベンジンなどの溶剤
ゴムや樹脂製部品が破損するおそれがあります。

- ・クレンザー、磨き粉など、粗い粒子を含んだ洗剤、ナイロンたわし、たわし、ブラシなど
スパウトの表面が傷つきます。



定期的な点検

安全・快適にご使用いただくために、以下の点検をお願いします。

ホースまわりの水石けん漏れ（年2回以上）

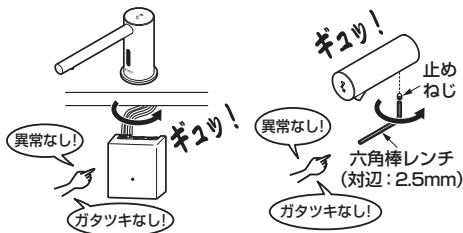


ホースまわりの水石けん漏れがないか確認する。

劣化・摩耗などで部品が破損し、けがをしたり、水石けん漏れにより家財などをめらす財産損害発生のおそれがあります。

水石けん漏れしている場合は、お求めの取付店・販売店、またはTOTOメンテナンス(株)へ依頼してください。

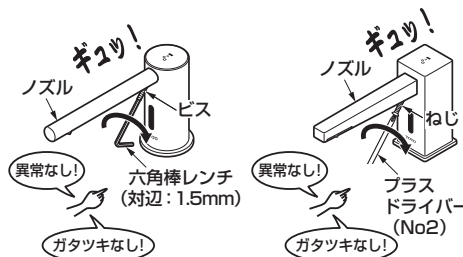
スパウト本体・ノズルのガタツキ（年2回以上）



スパウト本体にガタツキなどの異常がないかを確認する。

ガタついているときは、スパウト下部の取付ナットを締め付けてください。

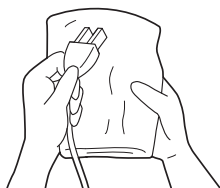
※壁付のみスパウト下部の止めねじを六角棒レンチ(対辺: 2.5mm)で締め付けてください。



ノズルにガタツキなどの異常がないかを確認する。

ガタついているときは、丸形は六角棒レンチ(対辺: 1.5mm)で締め付けてください。角形はプラスチックドライバー(No2)で締め付けてください。

電源プラグの掃除（月1回）



電源プラグについたほこりを取り除く。

電源プラグにほこりなどがたまると、湿気などで絶縁不良となり、火災の原因になります。電源プラグを抜き、乾いた布でふいてください。

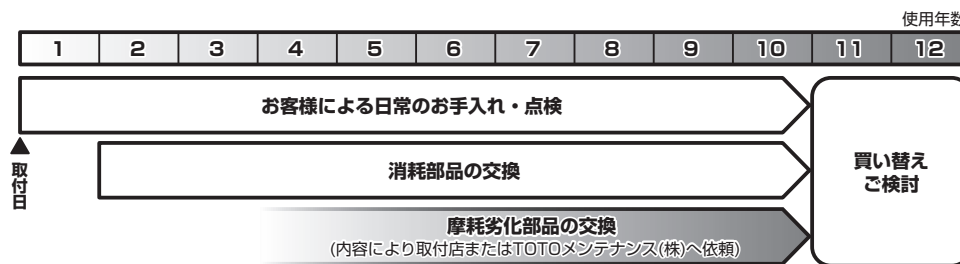
故障かな?と思ったら

●次のような場合は、故障ではありません。修理を依頼される前に以下のことをお調べになり、それでも直らないときは、お求めの取付店・販売店、またはTOTOメンテナンス(株)へ修理を依頼してください。

修理を依頼される前に			
現象	お調べいただくところ	処置の仕方	参照ページ
水石けんが出ない	ノズルの先端やセンサーの表面にムースが付いていませんか。	ムースを取り除く。	—
	センサーの表面が汚れていませんか。	汚れを取る。	18ページ
	センサーの前に障害物はありませんか。	障害物を取り除く。	7ページ
	電源プラグはコンセントに差し込まれていますか。	電源プラグを差し込む。	6ページ
	センサー用コネクタ(白)は確実に差し込まれていますか。	センサー用コネクタ(白)を差し込む。	6ページ
	停電中ではありませんか。	回復するまで待つ。	—
	ホースは確実に接続されていますか。	ホースを差し込む。	6ページ
	ノズルやノズル部フィルターにごみなどが詰まっていますか。	ノズルやノズル部フィルターの掃除をする。	10~15ページ
	水石けんタンク内に水石けんが入っていますか。	水石けんを補給する。	8ページ
	水石けんは指定の種類、希釈倍率を間違っていないですか。	指定の水石けん、希釈倍率でご使用ください。(TOTO水石けん液: 原液)	8ページ
水石けんが止まらない	フロートスイッチに異物がかみ込んでいませんか?	フロートスイッチの異物を取り除いてください。	16~17ページ
	センサーの表面が汚れていませんか。	汚れを取る。	18ページ
ムースにならない	エアホースは確実に接続されていますか。	ホースを差し込む。	6ページ
	ホースに折れ曲がりはありませんか。	ホースの折れ曲がり直す。	6ページ
水石けんの出が悪い	ノズルやノズル部フィルターにごみなどが詰まっていますか。	ノズルやノズル部フィルターの掃除をする。	10~15ページ
	水石けんは指定の種類、希釈倍率を間違っていないですか。	指定の水石けん、希釈倍率でご使用ください。	8ページ

アフターサービス

修理を依頼される前に			
現象	お調べいただくところ	処置の仕方	参照ページ
通常よりも手を近づけないと出なくなかった	センサー面に水滴や汚れが付着していると、学習機能が正常に作動しない可能性があります。センサー面は常にきれいな状態にしておいてください。		
水石けんが勝手に吐出する (吐出した跡がある)	水石けんの未使用時間が72時間続くと水石けんを自動で吐出します。これは、ホース内などで水石けんが固着するのを防ぐための機能であり、故障ではありません。		
センサー内ランプが点滅する	1秒間に2回点滅：水石けん残量が少なくなっています。早めに水石けんを補給してください。		8ページ
	1秒間に8回点滅：センサーが感知状態になっています。センサーの前や陶器内に物を置いている場合は動かしてください。		7ページ
センサー内ランプが点灯している	水石けんポンプの故障が考えられます。TOTOメンテナンス(株)へ修理を依頼してください。		—



【修理を依頼する前に「故障かな?と思ったら」(P.20)をご確認ください!】

保証書 (この説明書のP.26が保証書になっています)

- この商品は保証書の内容に従って保証されています。取付日、取付店名、扱者印が記入してあることを確認してください。また、保証書の内容をよくお読みのうえ、大切に保管してください。
- 保証期間は保証書をご確認ください。

保証について

- 保証期間中は
保証書の規定に従って、修理をさせていただきます。保証期間内でも有料になることがありますので保証書の内容をよくご確認ください。例えば、「取扱説明書、施工説明書、貼付ラベルなどの注意書きに従っていない場合の不具合など」は有料になります。
- 保証期間を過ぎているときは
修理すれば使用できる商品については、ご希望により有料で修理させていただきます。
→「修理を依頼されるときは」「修理料金について」(P.23)をご確認ください。

部品の交換について

無料修理により取り外された部品・商品はTOTO株式会社の所有となります。

補修用性能部品の最低保有期間

この商品の補修用性能部品(機能維持に不可欠な部品で使用期間中に取替える必要が発生する可能性が大きいもの)の最低保有期間は、商品の生産終了後10年です。
※補修用性能部品の保有期間が経過いたしますと修理できない場合があります。
※保有期間内においても代替品(仕様・形状・材質などが異なる部品)での提供の場合がありますので、ご了承ください。

摩耗・劣化する部品の交換

- バルブやパッキンが摩耗・劣化すると水漏れの原因となります。
この場合、該当部品の交換が必要です。
- 摩耗・劣化部品の交換は、お求めの取付店・販売店、またはTOTOメンテナンス(株)へ依頼してください。

修理を依頼されるときは

【修理依頼先】

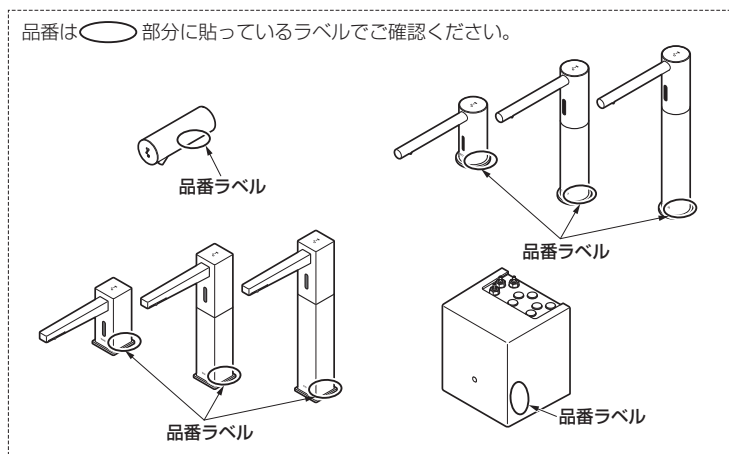
お求めの取付店・販売店またはTOTOメンテナンス(株)

【ご連絡いただきたい内容】

- ①住所、氏名、電話番号 ②商品名
- ③品番 ④取付日
- ⑤故障内容、異常の状況(どこから水漏れしているかなど)
- ⑥訪問希望日

【ご不明な点や修理に関するお問い合わせ先】

「TOTOお客様相談室」または「TOTOメンテナンス(株)」



修理料金について <TOTOメンテナンス(株)にご依頼の場合>

修理により商品の機能が維持できる場合には、ご希望により有料にて修理をさせていただきます。

標準修理料金は **技術料** + **部品代** + **訪問料** で構成されています。

ただし、補修用性能部品の保有期間が経過している商品は、修理できない場合がございます。

TOTO石けん液について

TOTO石けん液をご購入の際は、「TOTOメンテナンス(株) TOTOパーツセンター」にお問い合わせください。

●TOTOメンテナンス(株) TOTOパーツセンターでご購入の場合●

■お届けについて

ご注文から2週間以内に宅配便でお届けします。
※ご注文が集中し、商品の品切れによりお届け日が遅れる場合があります。あらかじめご了承ください。
またお届けが大幅に遅れる場合は、お届け予定日をご連絡いたします。

■お支払いについて

お届けした宅配業者に、商品代、送料、消費税相当額をお支払いください。
送料につきましては、別途TOTOパーツセンターへお問い合わせください。

■返品・交換について

交換部品の不良などによる返品、交換については、商品到着後8日以内にTOTOパーツセンターまでご返送ください。
送料はTOTOパーツセンターが負担し商品を送付させていただきます。
お客様のご都合による返品、交換については、商品到着後8日以内にTOTOパーツセンターまでご返送ください。なお送料はお客様負担となりますのでご了承ください。お客様の元で、汚れたり破損した商品や、一度ご使用になられた商品の返品、交換はいたしかねますので、あらかじめご了承ください。

注意

- ホースの差し込み忘れによる水石けん漏れやガタツキなど、正しいお取り替えをされなかったことによる不具合は保証いたしかねますので、あらかじめご了承ください。
- この説明書の中にあります、品番は予告なく変更する場合がございますので、あらかじめご了承ください。

仕様

電源電圧		AC100V 50/60Hz
消費電力	待機時	0.4W
	1連	4W
	2連	6.5W
	3連	9W
感知距離		約10cm (手のひらをセンサーに向けたとき) ※手の出しかたによって感知距離は前後します。
使用環境温度		1~40℃
電源コード長さ		900mm
ホース長さ	スパウトー機能部	1.8m
	機能部ータンク	2m または 0.18m
タンク容量		約3 L (使用可能量) または約1L (使用可能量)
吐出量		約1.2g/回 ※コネクターの抜き差しにより 約1.2g(0.5秒)or約1.7g(0.7秒)の選択が可能

TOTO

水栓金具保証書

本書は、本書記載内容で無料修理を行うことをお約束するものです。取付日から下記期間中、故障が発生した場合は本書をご提示のうえ、取付店（または販売店）、またはTOTOメンテナンス(株)〒105-8306 東京都港区海岸1-2-20汐留ビルディング(TEL ☎0120-1010-05 FAX ☎0120-1010-02)に修理をご依頼ください。

お客様	おなまえ		様
	おところ 〒		
取付店/販売店	〒		印
	電話		
取付日/ご購入日		年	月

商品名	自動水石けん供給栓 (オートソープディスペンサー)
品番	TLK0700*J型・TLK0800*J型 TLK06001J型・TLK0110*型
保証期間	取付日/ご購入日から 1カ年
用途	パブリックおよび 一般住宅洗面所用

★お客様へ

- ・この保証書をお受け取りになるときに、取付日、取付店（または販売店）名、扱者印が記入してあることを確認してください。保証書は再発行いたしませんので紛失されないよう大切に保管してください。なお、本書は日本国内においてのみ有効です。
- ・保証期間中でも、次の場合は有料修理になります。
 - (1) 上記用途以外で使用した場合の不具合。
 - (2) 適切な使用、維持管理を行わなかったことに起因する不具合。
 - (3) 弊社が定める施工説明書などに基づかない施工、専門業者以外による分解などに起因する不具合。
 - (4) 建築躯体の変形などに起因する商品の不具合。
 - (5) 塗装の色あせなどの経年変化または使用に伴う摩耗などにより生じる外観上の不具合。
 - (6) 金属の腐食しやすい環境（海岸付近、温泉地など）に起因する不具合。
 - (7) ねずみなどの動物や昆虫が噛んだり、動物や昆虫の死骸が本商品内に残留することなどに起因する不具合。
 - (8) 火災、落雷、地震、噴火、洪水、津波など天変地異または破壊行為による不具合。
 - (9) 電気製品における異常電圧、指定外の使用電源（電圧・周波数）および送電線・周辺器具など外部から発生する電磁波に起因する不具合。
 - (10) 部品（乾電池など）の消耗による不具合。
 - (11) 日常のお手入れ箇所（フィルターなど）や水抜栓などのOリングやパッキンの摩耗・劣化による不具合。
 - (12) 砂やごみなどの配管内流入、および水あか固着に起因する不具合。
 - (13) 水道に関する国の基準（水道法）に定められた飲料水の水質基準に適合しない水を給水したことに起因する不具合。
 - (14) 凍結に起因する不具合。
 - (15) 本書の提示がない場合。
 - (16) 本書にお客様名、取付日、取付店（または販売店）名、扱者印の記入のない場合。

- ・部品の交換について
無料修理により取り外された部品・商品は、TOTO株式会社の所有となります。
- ※この保証書は、本書に明示した期間、条件のもとにおいて無料修理をお約束するものです。したがって、この保証書によってお客様の法律上の権利を制限するものではありません。保証期間経過後の修理などについてご不明の場合は、「取扱説明書」に記載のお客様相談室またはTOTOメンテナンス(株)にお問い合わせください。
- ・修理完了後にお渡しする修理伝票には修理内容を記載していますので、修理伝票は保管しておいてください。

TOTO株式会社

〒802-8601 福岡県北九州市小倉北区中島2-1-1
お客様相談室 TEL ☎0120-03-1010 FAX ☎0120-09-1010