

TOTO

台付シングル混合水栓

TKS05301型・TKS05302型・TKS05303型
TKS05304型・TKS05307型・TKS05309型
TKY01301型・TKY01302型・TKY01307型

商品の機能が十分に発揮されるように、この施工説明書の内容に沿って正しく取り付けてください。取り付け後は、お客様にご使用方法を十分にご説明ください。

1. 安全上の注意(安全のために必ずお守りください)

取り付け前に、この「安全上の注意」をよくお読みのうえ、正しく取り付けてください。

●この説明書では商品を安全に正しく取り付けいただき、お客様や他の人々への危害や財産への損害を未然に防止するために、いろいろな表示をしています。その表示と意味は次のようになっています。

●お守りいただく内容の種類を、次の絵表示で区分し、説明しています。



警告

この表示の欄の内容を無視して誤った取り扱いをすると、人が死亡または重傷を負う可能性が想定される内容を示しています。



注意

この表示の欄の内容を無視して誤った取り扱いをすると、傷害または物的損害が発生する可能性があることを示しています。



⊘ は、してはいけない「禁止」内容です。
左図は、「分解禁止」を示します。



ⓘ は、必ず実行していただく「強制」内容です。
左図は、「必ず実行」を示します。

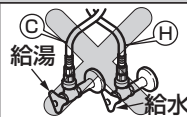
警告



禁止

湯水を逆に配管しない

水を出そうとしても、湯が出てやけどをすることがあります。



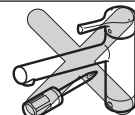
給湯温度は85℃より高温で使用しない

85℃より高温でご使用になると、水栓の寿命が短くなり、破損して、やけどをしたり、水漏れにより家財などをめらす財産損害発生のおそれがあります。



分解禁止

この説明書に記載された項目以外は、分解・改造しない
破損して、やけど・けがをしたり、水漏れにより家財などをめらす財産損害発生のおそれがあります。

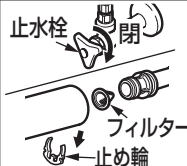


必ず実行

吐水切り替えBタイプ・浄水タイプ

フィルターの掃除をする際は、止水栓または元栓を確実に閉めてから行う

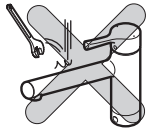
高温の湯が出てやけどをしたり、水漏れにより家財などをめらす財産損害発生のおそれがあります。



注意

強い力や衝撃を与えない

破損して、水漏れにより家財などをめらす財産損害発生のおそれがあります。



分岐口タイプ 浄水タイプ

凍結が予想される場所に設置しない

部品が破損し、水漏れにより家財などをめらす財産損害発生のおそれがあります。



浄水タイプ

給湯温度は60℃より高温で使用しない

60℃より高温でご使用になると、浄水カートリッジの破損により浄水性能を維持できなくなるおそれがあります。



浄水タイプ

浄水カートリッジを落としたり、浄水カートリッジに強い力や衝撃を与えない

浄水カートリッジが破損・変形し、十分な性能を発揮できなくなります。



禁止



必ず実行

凍結が予想される場所で使用する場合は、配管部などに保温材を巻く

また、**9. 凍結予防の仕方**を参照し、凍結予防を確実に

行う
部品が破損し、水漏れにより家財などをめらす財産損害発生のおそれがあります。



2. 仕様

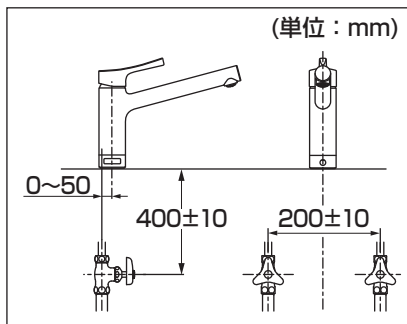
		ノーマルタイプ 吐水切り替えAタイプ 吐水切り替えBタイプ 分岐口タイプ	浄水タイプ
給水・給湯 圧力	最低必要水圧(流動時)	0.05MPa LEED対応品：0.1MPa	0.07MPa
	最高水圧(静止時)	0.75MPa	
使用最高温度		85℃以下	60℃以下
使用可能水質		水道水および飲用可能な井戸水	
使用環境温度		-20~40℃ (ただし、0℃以下は水を抜いた状態) LEED対応品：1~40℃(一般地専用)	1~40℃ (一般地専用)
用途		一般住宅台所用	

3. 取り付け前に

●給水圧力が0.75MPaを超える場合は、市販の減圧弁で0.2~0.3MPa程度に減圧してください。快適に水栓をお使いいただくためには、0.2~0.3MPa程度の圧力をおすすめします。

浄水タイプ

- 瞬間式給湯機の場合、給湯機の能力・水圧などの条件により、給湯機が着火しないことがあります。
- 浄水カートリッジ保護のため、給湯温度は60℃以下に設定してください。
- 誤操作などによるやけど防止のため、給水圧力は給湯圧力より必ず高くするか、同圧になるようにしてください。また、湯側を加圧する場合でも、必ず湯側圧力を水側より低くしてください。
- 給湯機からの給湯管は、抵抗を少なくするため最短距離で配管し、配管には必ず保温材を巻いてください。
- 水勢調節および器具の点検を容易にするために、別途止水栓を必ずご用意ください。右図に示す範囲内の止水栓位置が標準施工位置です。
- 梱包前に通水検査をしていますので、商品内に水が残っている可能性がありますが、商品には問題ありません。(ただし、浄水カートリッジは未通水)



4. 部品の確認

次の部品があることを確認してください。

水栓 本体 部	<p>ノーマルタイプ</p> <p>吐水切り替えAタイプ</p> <p>吐水切り替えBタイプ</p> <p>上面施工用アダプター (Top-mount adapter)</p> <p>パッキン(青) (Green O-ring)</p> <p>ソケット (LEED対応品: 逆止弁付き) (Socket (LEED compliant: with check valve))</p>	<p>浄水タイプ</p> <p>上面施工用アダプター (Top-mount adapter)</p> <p>パッキン(青) (Green O-ring)</p> <p>ソケット (Socket)</p>
	<p>水栓本体 キャップ 固定ねじ</p> <p>必ずお客様にお渡しください</p> <p>取扱説明書 (Instruction manual)</p> <p>六角棒レンチ (対辺4mm) (Hex key, 4mm flat)</p> <p>吐水切り替えタイプA (Water switch type A)</p> <p>吐水口 開閉工具 (Spout opening/closing tool)</p>	<p>水栓本体 キャップ 固定ねじ</p> <p>必ずお客様にお渡しください</p> <p>取扱説明書 (Instruction manual)</p> <p>注文書 (Order form)</p> <p>浄水カートリッジ (Purification cartridge)</p> <p>六角棒レンチ (対辺4mm) (Hex key, 4mm flat)</p>
その他	<p>必ずお客様にお渡しください</p> <p>取扱説明書 (Instruction manual)</p> <p>注文書 (Order form)</p> <p>浄水カートリッジ (Purification cartridge)</p>	<p>必ずお客様にお渡しください</p> <p>六角棒レンチ (対辺4mm) (Hex key, 4mm flat)</p> <p>吐水口 開閉工具 (Spout opening/closing tool)</p>

※品番によっては、図と現品の形状が一部異なります。

5. 完成図

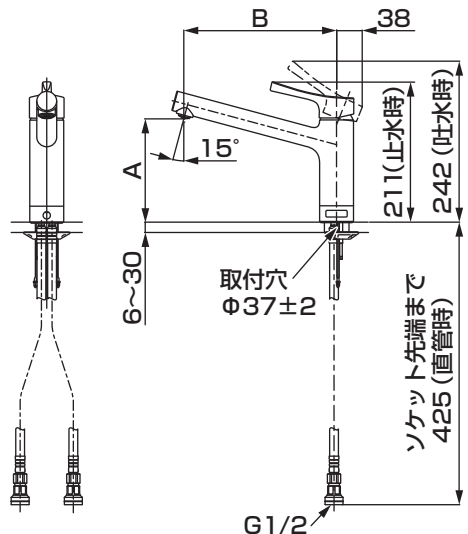
※品番によっては、図と現品の形状が一部異なります。

ノーマルタイプ

吐水切り替えAタイプ

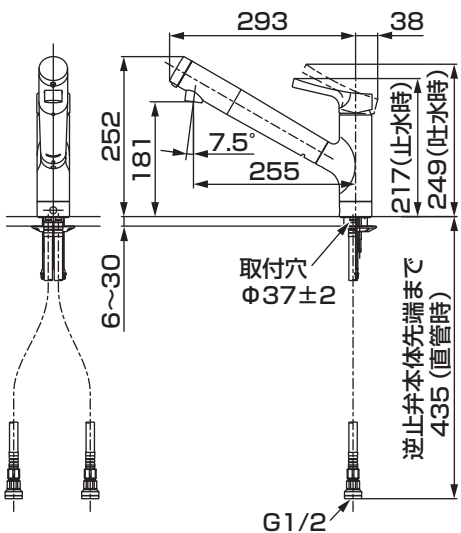
吐水切り替えBタイプ

(単位：mm)

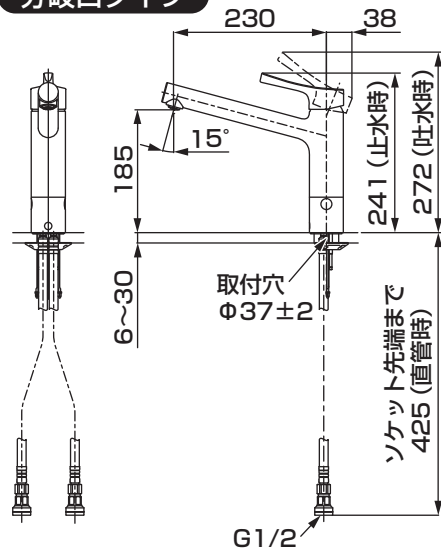


	A	B
ノーマルタイプ	155	230
吐水切り替えAタイプ	128	237
吐水切り替えBタイプ	158	230

浄水タイプ



分岐口タイプ



6-1. 施工手順

5 包装袋の吊り下げ (浄水タイプ) 3 水栓本体の取り付け

4 給水・給湯ホースの接続 2 上面施工用アダプターの取り付け

1 取り付け前に
給水・給湯管内の
清掃

1 取り付け前に 給水・給湯管内の清掃

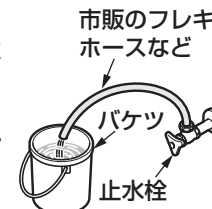
止水栓を取り付け後、商品を取り付ける前に
必ず給水・給湯管内のごみ、砂などを完全に洗い流す。

注意

給水・給湯管内の清掃を行わない場合、給水・給湯管内のごみ、砂などがフィルターや吐水口に詰まり、以下の事象が発生します。

- ① 吐水量が少ない
 - ② 温度調節がうまくできない
- 給水・給湯管内の清掃は必ず行ってください。

市販のフレキホースなどとバケツを準備し、止水栓に市販のフレキホースなどを接続して、ゆっくりと止水栓を開け、給水・給湯管内のごみ、砂などを洗い流してください。

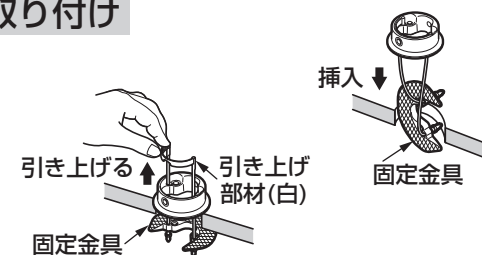


重要

2-1 上面施工用アダプターの取り付け

① ボルト・座金 (2本) を外して固定金具を取付穴に挿入する。

② 上面施工用アダプターの方向をあわせ、固定金具が当たるまで引き上げ部材を引き上げる。



2-2 上面施工用アダプターの取り付け (つづき)

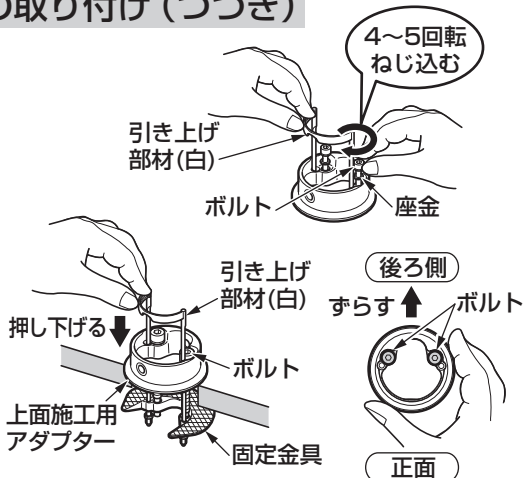
- ③引き上げ部材(白)を引き上げたまま、ボルト・座金(2本)を固定金具に通し、手締めで4~5回転ねじ込む。

位置調整のため、最後までねじ込まないでください。

- ④引き上げ部材(白)・ボルト・座金(2本)を押し下げ、上面施工用アダプターをボルトの方向に当たるまでずらす。



重要
カウンターが見える状態で上面施工用アダプターを固定しないでください。
本体挿入時、はみ出したカウンターなどでホースを傷つけ、水漏れが発生する可能性があります。

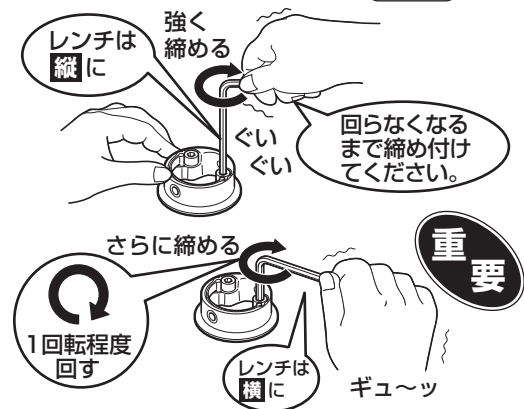


- ⑤ボルトに六角棒レンチを縦に差し込み、**2本のボルトを交互に**強く締め付ける。

- ⑥さらに六角棒レンチを横にして**2本のボルトを交互に**しっかり締め付け、確実に固定する。

注意

2本のボルトがどちらも回らなくなるまで締め付けてください。



上面施工用アダプター施工上の注意点

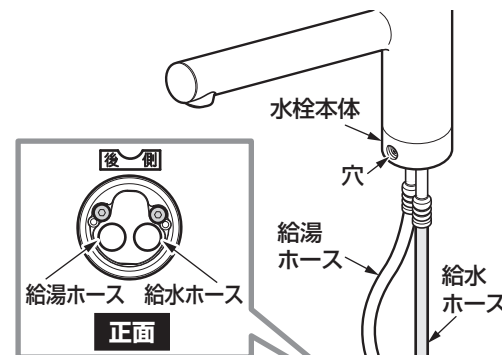
- 上面施工用アダプターは、**正しく取り付け**てください。カウンター内への水漏れや、水栓本体の固定強度が低下して本体にガタが発生するなど、不具合の原因となります。
- ステンレス製カウンターで補強板がない場合は**かための補強板(合板など)を取り付けて**ください。
- 補強板が**十分乾燥した状態**で取り付け**て**ください。
- 補強板に**湿り気がある**場合は水気をふき取り**ドライヤーで乾かして**ください。
- 取付面に**養生シート**などがあれば取り除いてください。
- 取付可能なカウンター穴径は $\phi 35 \sim \phi 39$ です。

3 水栓本体の取り付け

- ①水栓本体と上面施工用アダプターの「後側ラベル」をあわせるようにしっかり差し込む。

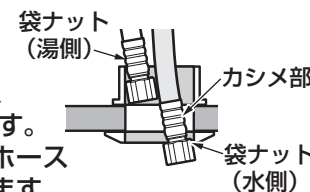
注意

- 水栓本体に浮きがないよう注意してください。
- 差し込みにくい場合は水栓本体を左右にゆすりながら入れてください。



ポイント

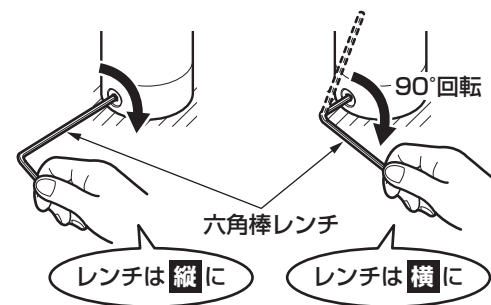
先に給水ホースを通し、給水ホースのカシメ部と給湯ホースの袋ナットが重ならないよう通す。本体を斜めに傾けながら給湯ホースを挿入するとスムーズに入ります。



- ②水栓本体が正面に取り付けられているか確認する。
正面に取り付けられていないときは、水栓を取り外して、上面施工アダプターの位置(向き)を調整してください。(2-1②を参照)

- ③水栓本体固定ねじを取り付け、六角棒レンチの縦方向で、回らなくなるまで締め付ける。

- ④六角棒レンチの横方向で、約90°回して確実に締め付ける。



注意

80mm以上のレンチを使用しないでください。(ねじ部が破損するおそれがあります)



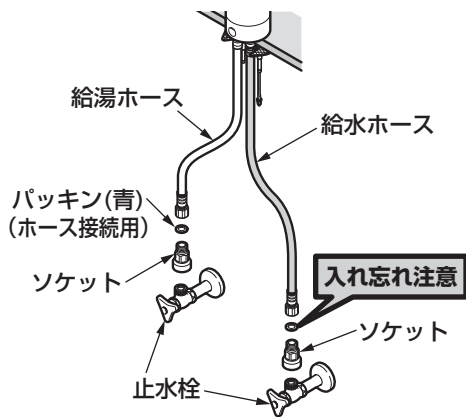
- ⑤切り欠き(大)を下にして、穴にキャップを押し込む。

6-3.

4 給水・給湯ホースの接続

①ソケットを止水栓に固定する。

②給水・給湯ホースをソケットに接続する。

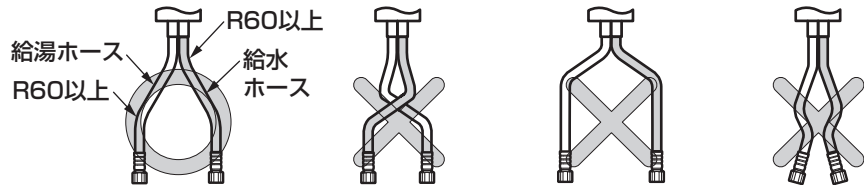


注意

給水・給湯ホースのゆるみ防止のため、給水・給湯配管は動かないように確実に固定してください。

給水・給湯ホース施工上の注意点

- ホースを必要以上の力で曲げて折らないように注意してください。ホースの最小曲げ半径は60mmです。それよりも小さく曲げて使用すると、ホースが折れ、十分な流量が出ない場合や破損・水漏れのおそれがあります。
- ホースを水栓本体端面から極端に屈曲して施工しないでください。
- ホースを無理に引っ張らないでください。ホースが折れる可能性があります。
- ホース同士の不要な接触は避けてください。外部補強層の摩擦による外傷でホース性能の劣化の可能性があります。

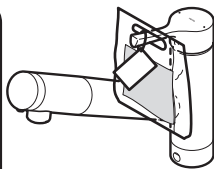


5 包装袋の吊り下げ (浄水タイプ)

浄水カートリッジが入ったビニール袋を水栓のレバーハンドルに引っかける。

注意

施工時には浄水カートリッジを取り付けしないでください。実際に水栓を使うお客様に取り付けていただきます。施工時に浄水カートリッジを取り付けて通水確認すると、お客様への引き渡しまで浄水カートリッジに水が滞留しますので、一般細菌の繁殖など、浄水カートリッジの性能を損なうおそれがあります。



7-1. 施工後の調節

1. 水出し確認

注意

浄水タイプの場合は、浄水カートリッジを取り付けずに行ってください。

- ①取り付けが完了したあと、配管部の元栓を開ける。
- ②レバーハンドルを上げ下げし、水の出し止めができることを確認する。また、ホース接続部やすき間などから水漏れがないことを確認する。
- ③レバーハンドルを左右に回し、温度調節ができることを確認する。

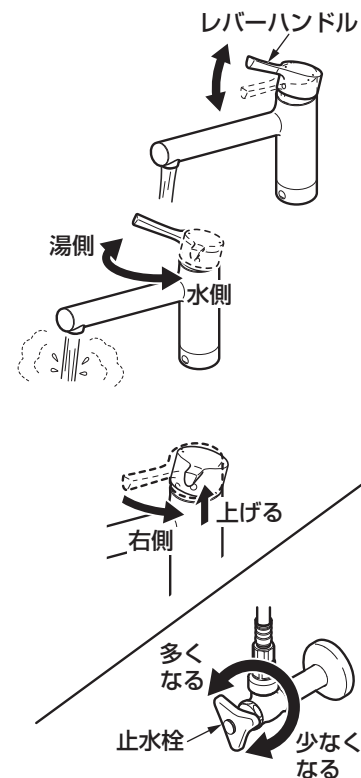
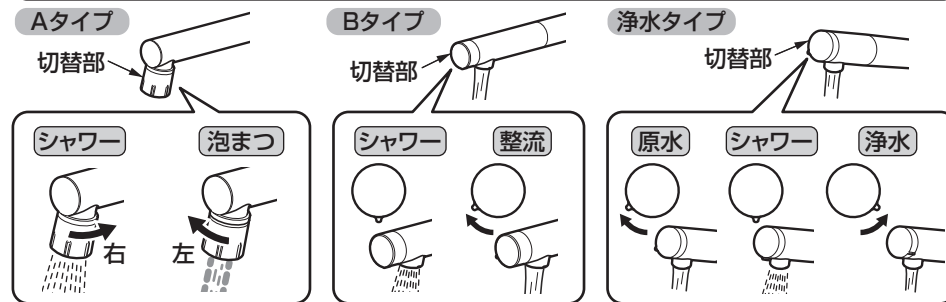
止水栓による流量調節

- ①レバーハンドルを右側 (水側) いっぱいに回す。
- ②レバーハンドルを上いっぱい上げ、全開とする。
吐水切り替えタイプの場合は切替部を回して一本吐水にしてください。
- ③流量が7L/分程度 (目盛りのついた計量カップなどで500mlが約4秒) になるように水側止水栓で調節する。
給水圧力・給湯圧力が低い場合は、止水栓を全開にしても流量が7L/分にならないことがあります。
- ④レバーハンドルを左側 (湯側) いっぱいとし、③と同じように湯側止水栓で流量を調節する。

吐水切替が可能な商品は下記をご確認ください。

切替部を操作し、水流が切り替わることを確認する。

吐水切り替えタイプ



2. フィルター・吐水口の掃除

水出し確認後は必ずフィルター・吐水口を掃除してください。

フィルター・吐水口が詰まると流量が少なくなったり、温度調節がうまくできなくなるなど、十分な機能が発揮されなくなります。

また、お客様にも時々掃除していただくようにご説明願います。

※フィルター・吐水口を掃除する際は、必ずレバーハンドルを閉めてから行ってください。

(詳しくは取扱説明書の「日ごろのお手入れ」を参照してください)

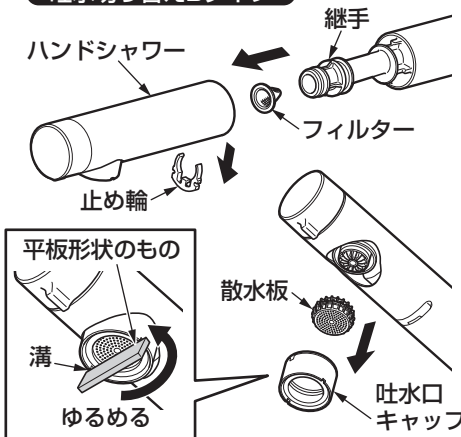
※泡まつキャップを取り外すときは、マイナスドライバーなど先の細いものは使用しないでください。

掃除が完了したあとは、接続部から水漏れがないことを確認してください。

ノーマルタイプ



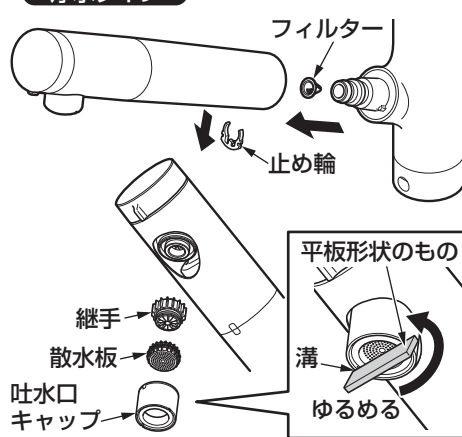
吐水切り替えBタイプ



吐水切り替えAタイプ



浄水タイプ



8. 使用上の注意

ご使用中に以下のような現象が発生することがありますが、**故障ではありません。**お客様に十分にご説明ください。

現象	説明
使い始めに比べて、しばらく使用すると、ハンドル操作が重く感じる。	ご使用により商品内部の部品がなじみ、安定したことによるもので、故障ではありません。

9. 凍結予防の仕方

凍結が予想される時期に施工された場合は、水抜きを行っておいてください。またお客様にも水抜き方法をご説明ください。

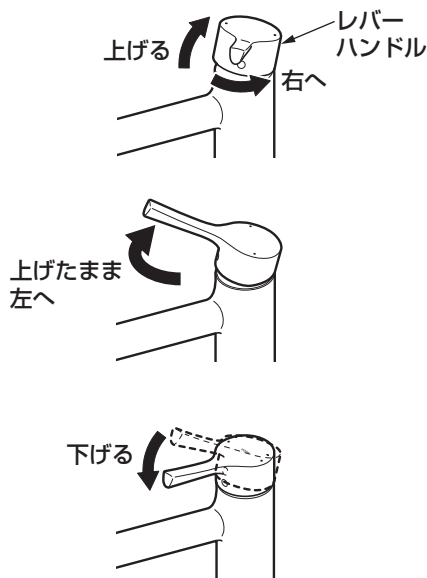
水栓内の水抜き作業を行う前に下記を実行してください。

- ・配管内の水抜きを必ず実行してください。
 - ・吐水口先端に浄水器を取り付けている場合は外してから水抜き作業を行ってください。
- 上記を行っていないと、水栓内の水が十分に抜けず凍結のおそれがあります。

重要

下記の手順に従って水栓の水抜きを行ってください。

水抜きをする場合



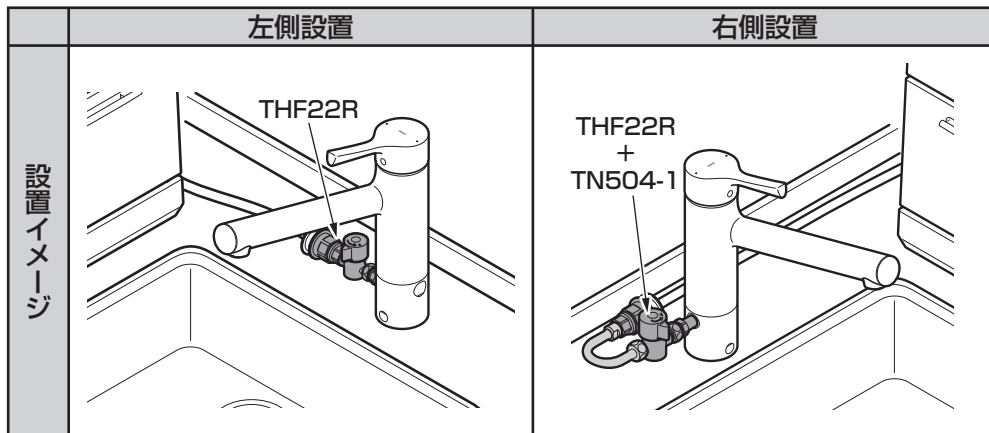
- レバーハンドルを上げ、水側いっぱいにする。
- レバーハンドルを上げたまま湯側いっぱいにして回し、水栓内の水を抜く。
- 水抜き完了後は、必ずレバーハンドルを下へいっぱいにする。(水が出ない状態)

10. 分岐止水栓取り付け例 (図示品番は別売品です)

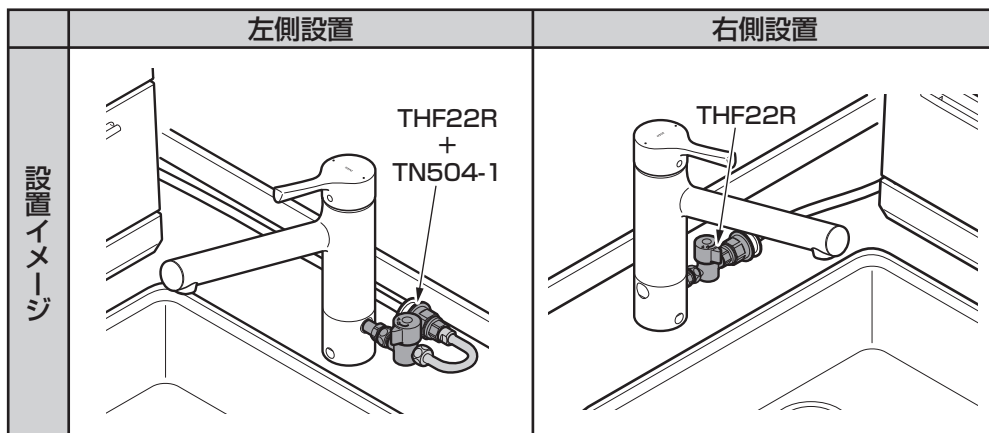
TKS05309型は分岐止水栓を取り付けることができます。

食器洗い乾燥機を接続する場合

<湯側分岐> (注) 高温給湯対応ではありません。



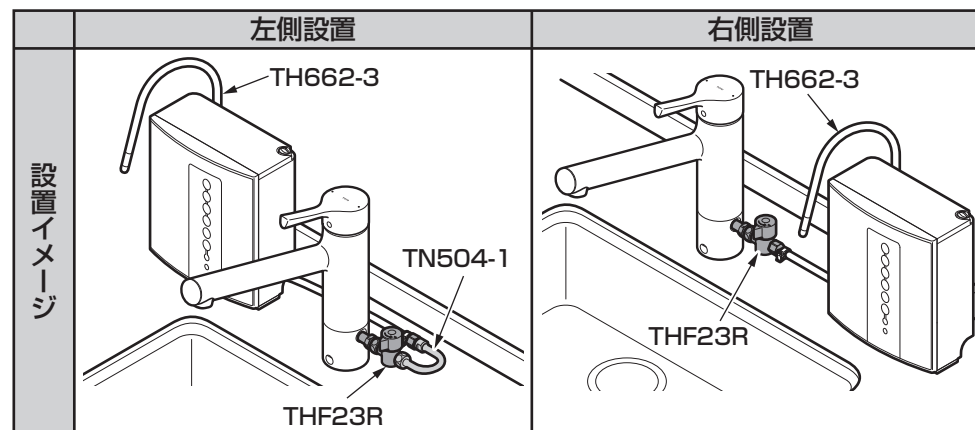
<水側分岐>



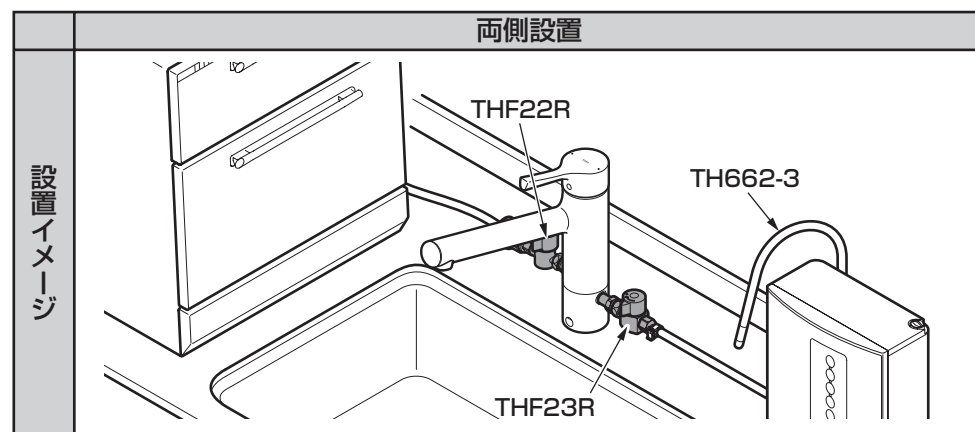
※この説明書の中にある品番は予告なく変更する場合がありますので、あらかじめご了承ください。

TOTO製イオン水生成器を接続する場合

<水側分岐> (湯側分岐はできません)



TOTO製イオン水生成器と食器洗い乾燥機を同時に接続する場合



11. 点検項目

取り付けが完了したあと、次の項目を確認してください。

④ 吐水口部

分岐口タイプ



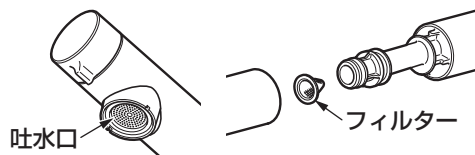
吐水口

吐水切り替えAタイプ



吐水口

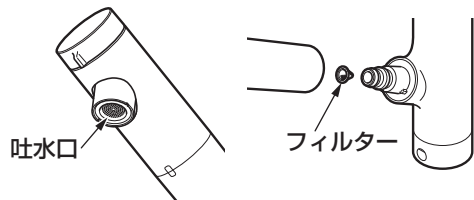
吐水切り替えBタイプ



吐水口

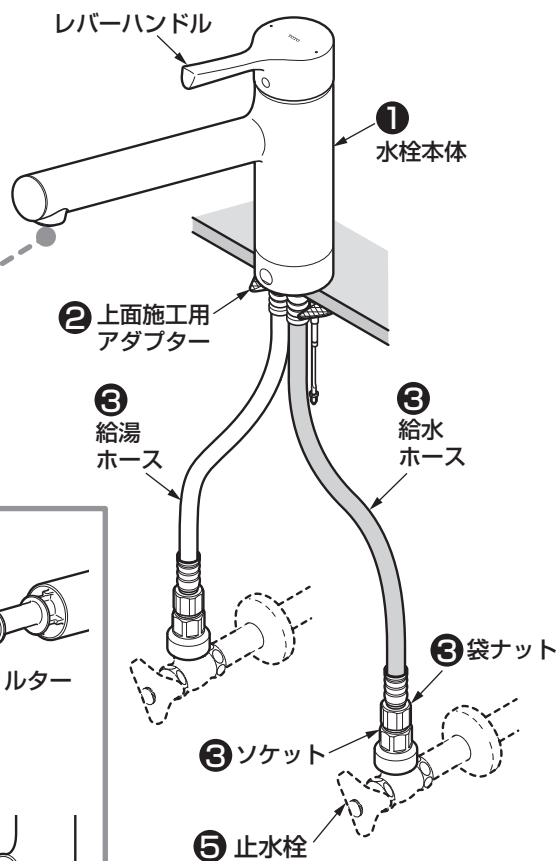
フィルター

浄水タイプ



吐水口

フィルター



レバーハンドル

① 水栓本体

② 上面施工用アダプター

③ 給湯ホース

③ 給水ホース

③ 袋ナット

③ ソケット

⑤ 止水栓

ガタツキの確認

ガタツキがないか確認してください。

① 水栓本体固定ねじのゆるみはないですか？

↳ 6-2-3 水栓本体の取り付け 参照

② 上面施工用アダプターはしっかり固定されていますか？

↳ 6-1-2 上面施工用アダプターの取り付け 参照

水漏れの確認

水漏れがないか確認してください。

③ 給水・給湯ホースは袋ナットでソケットに確実に接続されていますか？

↳ 6-3-4 給水・給湯ホースの接続 参照

流量および吐水温度の確認

流量が多すぎる時や、少ない時、または温度調節がうまくできない場合は、次の項目を確認してください。

④ フィルター・吐水口のごみ詰まりはないですか？

↳ 7-2. 2. フィルター・吐水口の掃除 参照

⑤ 止水栓は開いていますか？

↳ 7-1. 1. 水出し確認 参照



※同梱の取扱説明書などは、必ずお客様にお渡しください。