

## TOTO

## 壁付サーモスタット混合水栓

TBV034型



商品の機能が十分に発揮されるように、この施工説明書の内容に沿って正しく取り付けてください。取り付け後は、お客様にご使用方法を十分にご説明ください。



## 1-1. 安全上の注意(安全のために必ずお守りください)






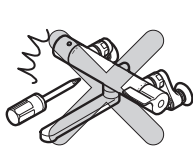
取り付け前に、この「安全上の注意」をよくお読みのうえ、正しく取り付けてください。



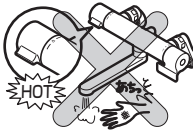
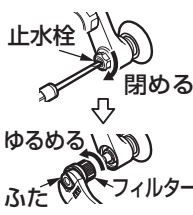


- この説明書では商品を安全に正しく取り付けいただき、お客様や他の人々への危害や財産への損害を未然に防止するために、いろいろな表示をしています。その表示と意味は次のようになっています。



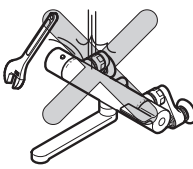
- お守りいただく内容の種類を、次の絵表示で区分し、説明しています。

|   |   |
|---|---|
|  <b>警告</b> | この表示の欄の内容を無視して誤った取り扱いをすると、人が死亡または重傷を負う可能性が想定される内容を示しています。 |
|  <b>注意</b> | この表示の欄の内容を無視して誤った取り扱いをすると、傷ままたは物的損害が発生する可能性があることを示しています。  |

|   |                                       |
|---|---------------------------------------|
|  <b>禁止</b>   | は、してはいけない「禁止」内容です。左図は、「分解禁止」を示します。    |
|  <b>必ず実行</b> | は、必ず実行していただく「強制」内容です。左図は、「必ず実行」を示します。 |

|  <b>警告</b>     |   |
|---|---|
|  <b>禁止</b>   | <b>湯水を逆に配管しない</b><br>水を出そうとしても、湯が出てやけどをすることがあります。<br>  |
|   | <b>給湯温度は85℃より高温で使用しない</b><br>85℃より高温でご使用になると、水栓の寿命が短くなり、破損して、やけどをしたり、水漏れにより家財などをめらす財産損害発生のおそれがあります。<br> |
|  <b>分解禁止</b> | <b>この説明書に記載された項目以外は、分解・改造しない</b><br>破損して、やけど・けがをしたり、水漏れにより家財などをめらす財産損害発生のおそれがあります。<br>                  |

|  <b>警告</b>   |   |
|---|---|
|  <b>必ず実行</b> | <b>目盛りどおりの湯が出るよう、必ず温度調節を行う</b><br>使用条件によっては目盛りどおりの湯が出ず、やけどをすることがあります。<br>  |
|   | <b>フィルターの掃除をする際は、いきなりふたをゆるめずに、必ず止水栓または元栓を確実に閉めてから行う</b><br><b>また、本体左側および湯側取付脚部が熱くないことを確認する</b><br>高温の湯が出て、やけどをしたり、水漏れにより家財などをめらす財産損害発生のおそれがあります。<br> |
|  <b>禁止</b> | <b>寒冷地用</b><br><b>水抜コックは水抜き以外の目的で開けない</b><br>水抜コックをいきなり開けると、高温の湯が出て、やけどをしたり、水漏れにより家財などをめらす財産損害発生のおそれがあります。<br>                                      |

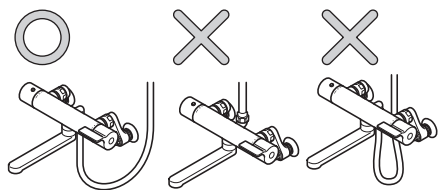
|  <b>注意</b> |  |
|---|--|
|  <b>禁止</b> | <b>強い力や衝撃を与えない</b><br>破損して、水漏れにより家財などをめらす財産損害発生のおそれがあります。<br> |

## 1-2.

### ⚠ 注 意

シャワーホースは取付脚の下から取り出す

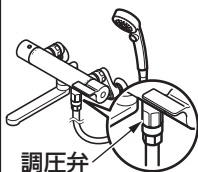
シャワーホースを上から取り出したり、取付脚の間から取り出すと、ホースが折れたり、ホース接続部の破損につながるおそれがあります。



#### クリックシャワー

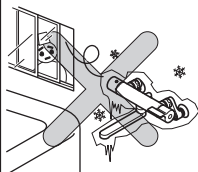
必ず調圧弁を取り付ける

調圧弁を使用しなかった場合、シャワーホース内の水圧が高くなり、シャワーホースが破損したり、水漏れにより家財などをめらす財産損害発生のおそれがあります。



凍結が予想される場所で使用する場合は、配管部などに保温材を巻く  
また、寒冷地用の場合は、**9. 寒冷地用の水抜き方法**を参照し、凍結予防を確実にを行う

部品が破損し、水漏れにより家財などをめらす財産損害発生のおそれがあります。



必ず実行

## 2. 仕様

| 製品          |                 | シャワー金具  | バス水栓    |
|-------------|-----------------|---|---------|
| 給水・給湯<br>圧力 | 最低必要水圧<br>(流動時) | 0.05MPa<br>(エアイン、3モード・コンフォート、<br>クリックシャワーの場合は0.07MPa) | 0.05MPa |
|             | 最高水圧<br>(静止時)   | 0.75MPa   |         |
| 使用最高温度      |                 | 85℃以下   |         |
| 使用可能水質      |                 | 水道水および飲用可能な井戸水  |         |
| 使用環境<br>温度  | 一般地用            | 1～40℃   |         |
|             | 寒冷地用            | -20～40℃<br>(ただし、0℃以下は水を抜いた状態)                         |         |
| 用途          |                 | 一般住宅浴室用   |         |

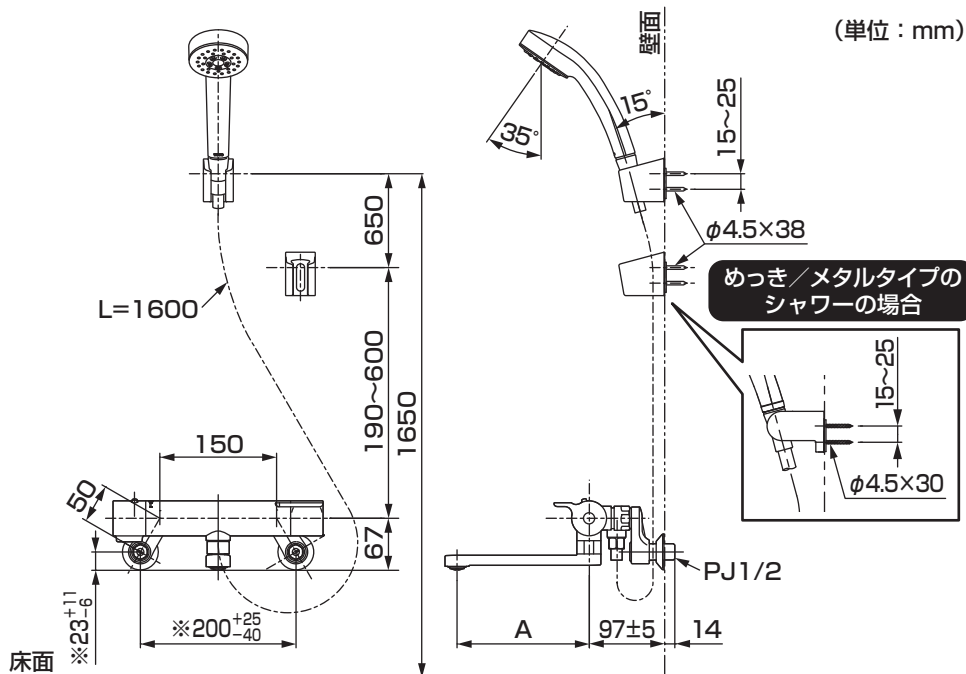
## 3. 取り付け前に

- 給水圧力が0.75MPaを超える場合は、市販の減圧弁で0.2～0.3MPa程度に減圧してください。快適に水栓をお使いいただくためには、0.2～0.3MPa程度の圧力をおすすめします。
- 誤操作などによるやけど防止のため、給水圧力は給湯圧力より必ず高くするか、同圧になるようにしてください。また、湯側を加圧する場合でも、必ず湯側圧力を水側より低くしてください。
- 給湯機の設定温度は、使用する吐水温度より高めに設定してください。
- やけど防止のため、給湯機の給湯温度は60℃を超えない設定をしてください。  
快適な吐水温度を確保するために50～60℃設定をおすすめします。
- 給湯機からの給湯管は、抵抗を少なくするため最短距離で配管し、配管には必ず保温材を巻いてください。
- 梱包前に通水検査をしていますので、商品内に水が残っている可能性があります。商品には問題ありません。

## 4. 完成図

※品番によっては、図と現品の形状が一部異なります。

※印は配管ピッチが（標準<sup>最長</sup>最短）の場合です。  
バス水栓（TBV03421型）にはシャワーが付きません。



| 品番                                  | A      |
|-------------------------------------|--------|
| TBV03401型~<br>TBV03405型             |        |
| TBV03414型~<br>TBV03417型             | 170    |
| TBV03421型                           |        |
| TBV03406型<br>TBV03407型              | 220    |
| TBV03408型                           | 300    |
| TBV03409型~<br>TBV03413型             | 0      |
| TBV03418型<br>TBV03419型<br>TBV03420型 | スパウトなし |

## 5. 部品の確認

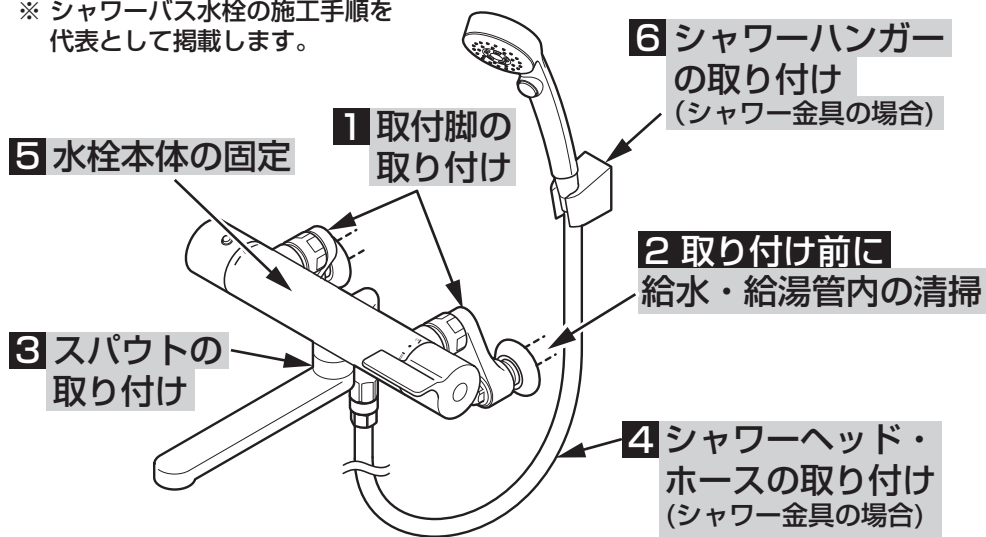
次の部品があることを確認してください。

| 水栓本体部  | 取付脚部   | その他  |
|--|--|--|
|  | <p><b>一般地用</b></p> <p>取付脚 (2個)</p> <p><b>寒冷地用</b></p> <p>取付脚 (2個)</p> <p>フランジ (2個)</p>           | <p>施工説明書</p> <p><b>必ずお客様にお渡しください</b></p> <p>取扱説明書</p> <p>使いかたラベル</p> <p>水抜き方法ラベル (寒冷地用のみ)</p>                  |
| シャワー部  | シャワーハンガー部  |  |
| <p>※1 エアインシャワー(シリンダー型)、エアインシャワー(めっき)で散水板が丸形の場合</p> | <p>シャワーハンガー (2個)</p> <p>パッキン (2個)</p> <p>止めねじ (4本)</p> <p>化粧キャップ (2個)</p> <p>※いずれかが同梱されています。</p> | <p><b>めっき/メタルタイプのシャワーの場合</b></p> <p>角度調節式シャワーハンガー (2個)</p> <p>壁面固定板 (2個)</p> <p>パッキン (2個)</p> <p>止めねじ (4本)</p> |

※品番によっては図と現品の形状が一部異なります。

# 6-1. 施工手順

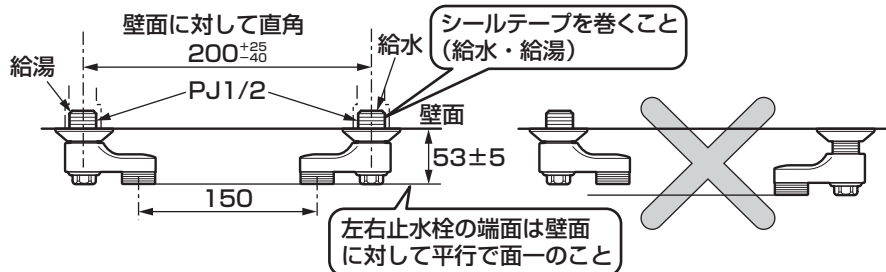
※ シャワーバス水栓の施工手順を代表として掲載します。



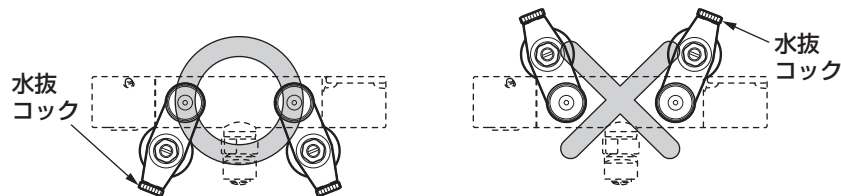
## 1 取付脚の取り付け

取付脚を取り付ける。(給水・給湯側)

(単位：mm)



※ 寒冷地用の場合は取付脚の水抜コックが本体よりも上になると、水抜きができませんので必ず下になるように取り付けてください。



## 2 取り付け前に 給水・給湯管内の清掃

**重要**

商品を取り付ける前に **必ず給水・給湯管内のごみ、砂などを完全に洗い流す。**

### 注意

給水・給湯管内の清掃を行わない場合、給水・給湯管内のごみ、砂などがフィルターに詰まり、以下の事象が発生します。

- ① 吐水量が少ない
- ② 温度調節がうまくできない

給水・給湯管内の清掃は必ず行ってください。



バケツなど水受けとなるものを準備し、壁や床に水が飛び散らないよう止水栓をゆっくり開き、給水・給湯管内のごみ、砂などを洗い流す。

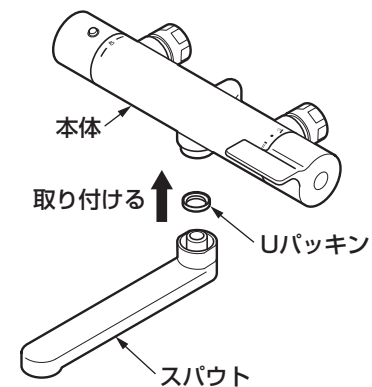
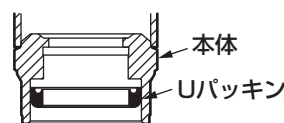
## 3 スパウトの取り付け

スパウトを本体に取り付ける。

### 注意

- Uパッキンの向きに注意してください。Uパッキンは開いている方が本体側です。
- Uパッキンが外れた場合、Uパッキンは、本体側に入れてください。

Uパッキンの向き

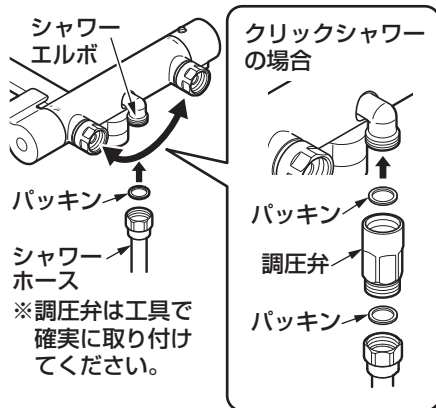


#### 4 シャワーヘッド・ホースの取り付け(シャワー金具の場合)

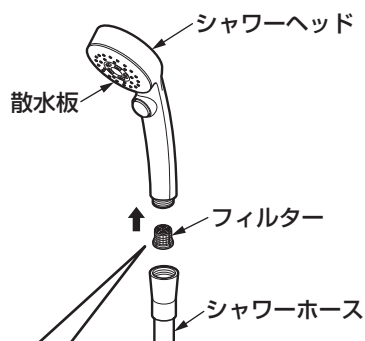
- ①シャワーエルボが左右に振れることを確認する。
- ②シャワーエルボにシャワーホースを取り付ける。

#### 注意

- パッキンが入っていることを確認してください。
- クリックタイプの場合は必ず調圧弁を取り付けてください。  
調圧弁を使用しなかった場合、シャワーホース内の水圧が高くなり、シャワーホースが破損したり、水漏れするおそれがあります。



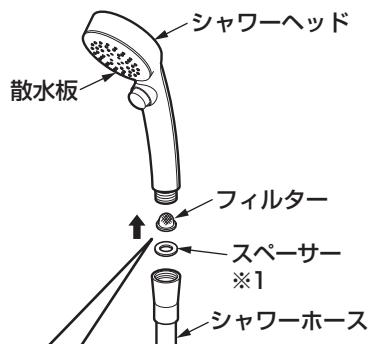
#### コンフォートシャワーの場合



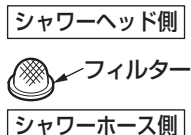
※フィルターの向きを間違えないように注意して取り付けてください。



#### エアインシャワーの場合



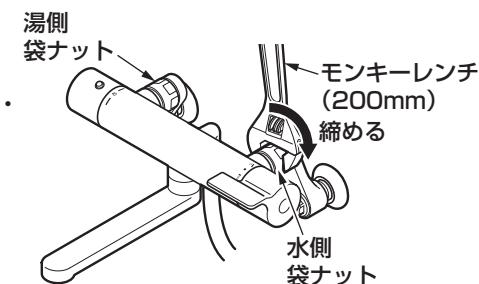
※フィルターの向きを間違えないように注意して取り付けてください。



※1 エアインシャワー(シリンダー型)、エアインシャワー(めっき)で散水板が丸形の場合

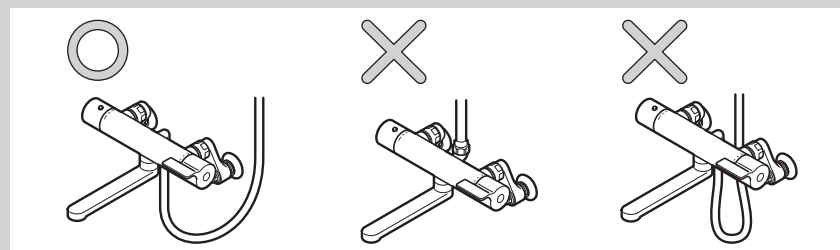
#### 5 水栓本体の固定

- ①水栓本体を取付脚に取り付ける。
- ②水平になるように調節しながら、湯側・水側の袋ナットを交互に締め付ける。



#### 注意

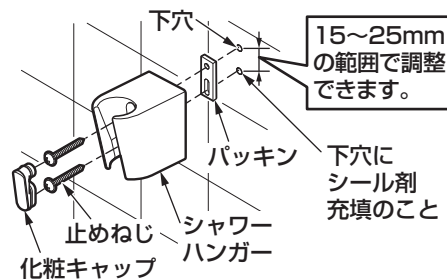
- ゆるみがないようにしっかり締めてください。  
袋ナットが確実に締め付けられていないと、本体が傾いたり水が漏れることがあります。
- 取付脚はゆるむ方向に回さないでください。  
配管との接続がゆるみ水漏れのおそれがあります。
- パッキンが入っていることを確認してください。  
パッキンが入っていないと水漏れのおそれがあります。
- (シャワー金具の場合)シャワーホースを取付脚の下から取り出してください。  
シャワーホースを上から取り出したり、取付脚の間から取り出すと、ホースが折れたり、ホース接続部の破損につながるおそれがあります。



## 6-3.

### 6 シャワーハンガーの取り付け (シャワー金具の場合)

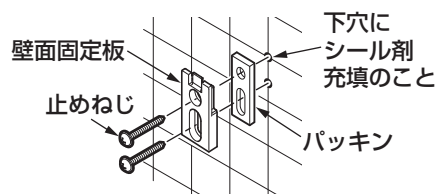
- ①下穴を開ける。  
※取付位置は **4.完成図** を参照
- ②パッキンをシャワーハンガーの裏面に貼る。
- ③止めねじでシャワーハンガーを固定する。
- ④化粧キャップをシャワーハンガーに確実に押し込む。



### 角度調節式シャワーハンガー本体の取り付け (めっき/メタルタイプのシャワーの場合)

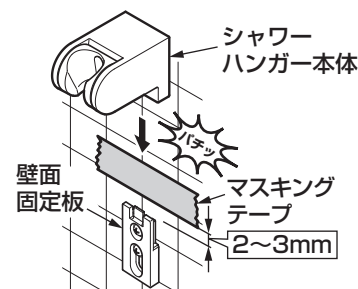
#### ●壁面固定板の取り付け

- ①パッキンを壁面固定板の裏面に貼る。
- ②止めねじで壁面固定板を固定する。



#### ●シャワーハンガー本体の取り付け

- ①壁面固定板上端から2~3mm上にマスキングテープを貼る。
- ②シャワーハンガー本体を上から壁面固定板にあわせて“パチッ”と音がするまで押し込む。



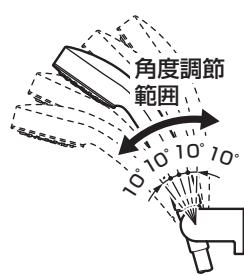
#### 注意

壁固定板上端から2~3mm上にマスキングテープを貼ったあとにシャワーハンガー本体を押し込んでください。壁に傷をつけるおそれがあります。

- ③シャワーヘッドを確実にセットして、角度調節範囲を動かし、ガタツキがないか確認する。

※シャワーヘッドの角度によっては、水を止めたときに水垂れする場合があります。その場合は角度を調節してください。

※シャワーの吐水量を調節してご使用ください。シャワー吐水量が多すぎると、シャワーの勢いで角度が変わったり、ハンドシャワーが外れたりすることがあります。



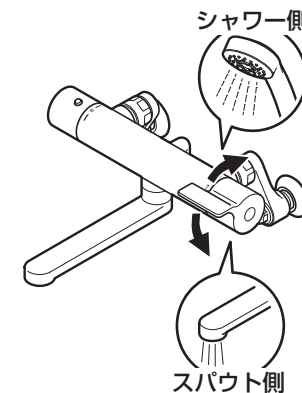
## 7-1. 施工後の調節

### 1. 水出し確認

取り付けが完了したあと、配管部の元栓を開け、スパウトおよびシャワーから水が出るか確認してください。

#### 注意

シャワーを止めたあと、シャワーヘッドからしばらく水が排出されます。これはシャワーヘッド内部の残留水を排出させているためです。数分間止まらないときは、ハンドルが完全に閉まっているか確認してください。



## 2. フィルターおよび吐水口キャップの掃除

取り付け後は必ずフィルターおよび吐水口キャップを掃除してください。フィルターや吐水口キャップが詰まると流量が少なくなったり、水または熱湯しか出なくなるなど、十分な機能が発揮されなくなります。

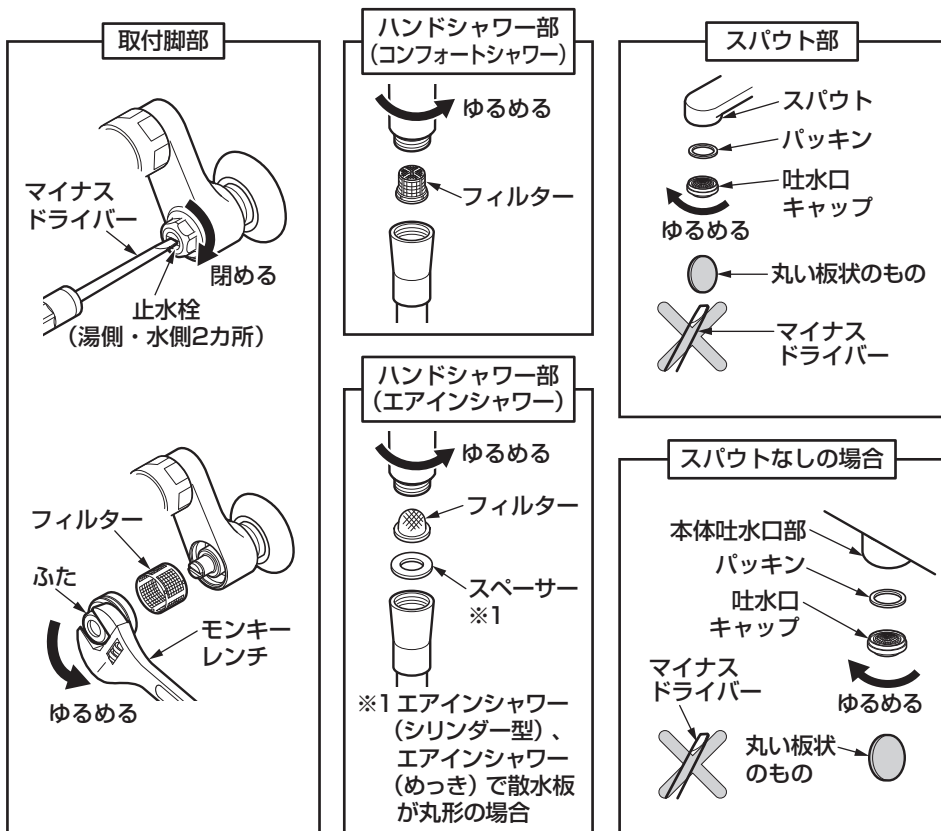
また、お客様にも時々掃除していただくようにご説明願います。

※フィルターを掃除する際は、止水栓または元栓を確実に閉め、フィルターを外してください。

また、本体左側および湯側取付脚部が熱くないことを確認してください。

(詳しくは、取扱説明書の「日ごろのお手入れ」を参照してください)

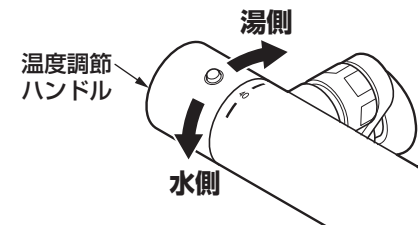
※吐水口キャップを取り外すときは、**マイナスドライバー**など先の細いものは**使用しない**でください。



## 3. 流量の調節

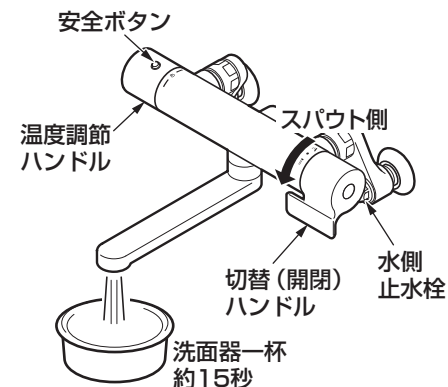
切替 (開閉) ハンドル全開時の流量が多すぎる場合などは、次の要領で**止水栓**を調節してください。

- 1 温度調節ハンドルを下 (水側) いっぱいに回し、切替 (開閉) ハンドルを下に回す。

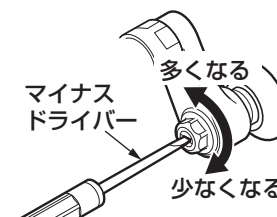


- 2 流量が15L/分程度 (洗面器一杯にするのに約15秒弱) になるように水側止水栓で調節する。

時計回りに回すと流量が少なくなり、反時計回りに回すと多くなります。



- 3 安全ボタンを押しながら、温度調節ハンドルを上 (湯側) いっぱいに回し、②と同じように湯側止水栓で流量を調節する。



### 警告



必ず実行

湯側の調節を行うときは十分に注意する

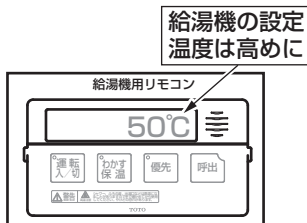
熱湯が出て、やけどをするおそれがあります。

## 4. 吐水温度の確認

温度調節ハンドルは工場で設定していますが使用条件（給水・給湯圧力、給水・給湯温度）により、表示どおりの吐水温度にならないことがあります。以下の要領で確かめてください。

### 給湯機の設定温度は希望の吐水温度より高めに設定する

温度調節ハンドルは目盛り"40"の位置で40℃の湯を吐水させるためには、給湯機の温度設定を40℃より高めに設定してください。

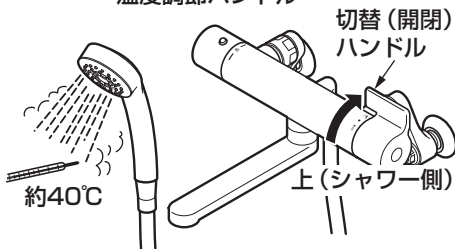


快適な吐水温度を確保するために50～60℃設定をおすすめします。

**1 温度調節ハンドルの安全ボタンを本体の目盛り"40"にあわせる。**



**2 切替（開閉）ハンドルを上いっぱい回す。**  
シャワーから水が出ます。

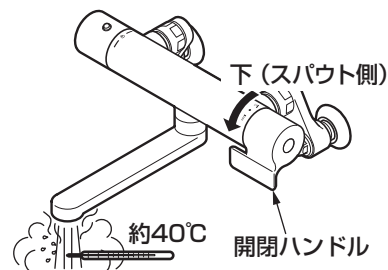


バス水栓の場合は、開閉ハンドルを下いっぱい回してください。スパウトから水が出ます。

### バス水栓タイプ

**3 吐水温度を確認する。**

吐水温度が約40℃であればそのままご使用ください。温度が低い場合は、40℃の湯が出るまで給湯機の設定温度を上げてください。やけど防止のため、給湯機の給湯温度は60℃を超えない設定をしてください。給湯機を50℃以上に設定しても温度が低い場合はハンドル設定が必要です。



## 5. 温度調節ハンドルの設定

吐水温度が表示どおりになっていないときに行ってください。

当社のウェブサイトから、下記内容をご確認いただけます。

※通信料がかかります。  
※ご利用環境によって閲覧できない場合があります。

情報を見る

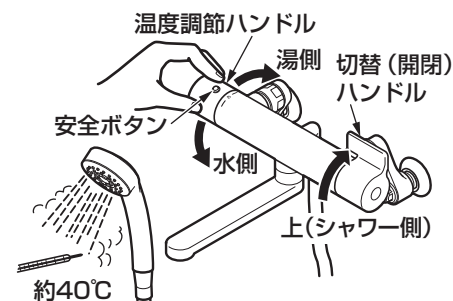
温度調節ハンドルの設定

<http://su.toto.com/adaoz>



**1 切替（開閉）ハンドルを上いっぱい回す。**

シャワーから水が出ます。



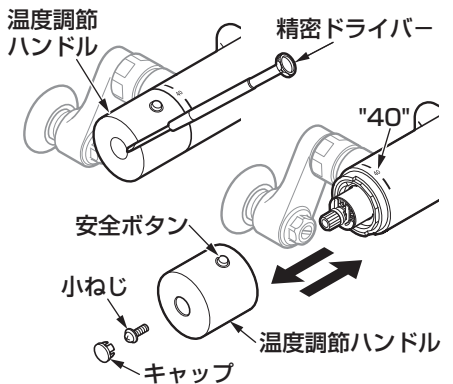
**2 温度調節ハンドルを目盛りに関係なく適温（約40℃）の湯が出る位置まで回す。**

温度調節ハンドルは目盛り"40"を超えた付近でロックされますので、これより高温の湯を出したいときは、安全ボタンを押しながらかき回してください。



**3 温度調節ハンドルを外す。**

温度調節ハンドルが回らないように注意してキャップ・小ねじを外してハンドルを抜き取ってください。



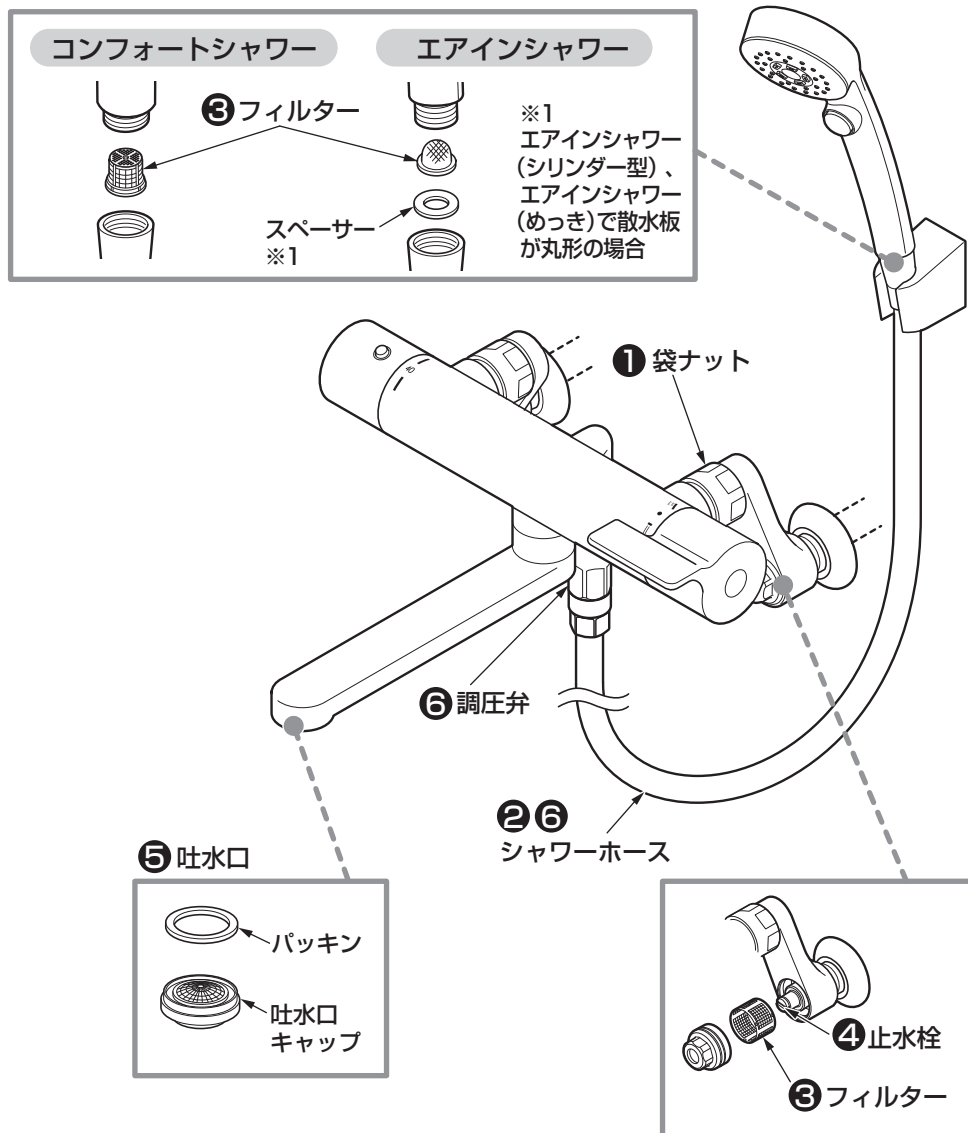
**4 温度調節ハンドルを取り付ける。**  
安全ボタンと目盛り"40"をあわせて温度調節ハンドルをはめ込み、小ねじで固定してキャップを取り付けてください。

**5 固定後に適温（約40℃）の湯が出ているか確認する。**



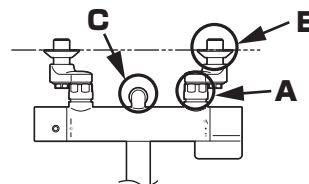
# 8. 点検項目

取り付けが完了したあと、次の項目を確認してください。



## 水漏れの確認

水漏れがないか確認してください。



### A・Cから水漏れがある場合

パッキンが入っているか確認後、再度、袋ナットを締め直してください。

### Bから水漏れがある場合

配管に腐食・ひび割れなどが無いことを確認のうえ、再度シールテープを巻き、取り付け直してください。

## ガタツキの確認

水栓本体のガタツキがないか確認してください。

### ① 袋ナットのゆるみはないですか？

➡ **6.2. - 5** 水栓本体の固定 参照

### ⑥ 調圧弁とシャワーホースのゆるみはないですか？

➡ **6.2. - 4** シャワーヘッド・ホースの取り付け 参照

## シャワーホース接続確認

### ② シャワーホースは取付脚の下側から出ていますか？

➡ **6.2. - 5** 水栓本体の固定 参照

## 流量および吐水温度の確認

流量が少ないときや、温度調節がうまくできない場合は、次の項目を確認してください。

### ③ フィルターのごみ詰まりはないですか？

➡ **7.2. 2. フィルターおよび吐水口キャップの掃除** 参照

### ④ 止水栓は開いていますか？

➡ 止水栓で流量を調節する。

**7.2. 3. 流量の調節** 参照

### ⑤ 吐水口のごみ詰まりはないですか？

➡ 吐水口の掃除をする。

**7.2. 2. フィルターおよび吐水口キャップの掃除** 参照

# 9. 寒冷地用の水抜き方法

凍結が予想される時期に施工された場合は、水抜きを行っておいてください。またお客様にも水抜き方法をご説明ください。

水栓内の水抜き作業を行う前に、配管内の水抜きを必ず行ってください。配管内の水抜きを行っていないと、水栓内の水が十分に抜けず凍結のおそれがあります。



下記の手順に従って水栓の水抜きを行ってください。

**1** クリックシャワーの場合は、シャワー開閉ボタンを"開"にする。

**2** シャワーヘッドを床近くに置く。

**3** 切替(開閉)ハンドルを下いっぱいにする。

**4** 水抜コックをすべて開ける。(空気を取り入れ、水を抜くやすくします)

- 取付脚部の水抜コック：4カ所

心間変換アダプター：TBN01206型をご使用の場合

- 取付脚部の水抜コック：2カ所
- 心間変換アダプターの水抜コック：2カ所

「心間変換アダプター」は、既設の脚を残して、TOTOサーモスタット混合水栓TBV034型に交換する場合に使用するアダプターです。

- 取付脚部の水抜コック：2カ所
- 心間変換アダプターの水抜コック：2カ所

**5** 安全ボタンを押したまま、温度調節ハンドルを湯側・水側と複数回切り替え、スパウトから水を抜く。(確実に水を抜くため)

スパウトを左右によく振って、中の水を抜いてください。

**6** スパウトから水が出なくなったら、切替(開閉)ハンドルを上いっぱいにして、ホース内の水を抜く。

シャワーヘッドを下向きにし、よく振って中の水を抜いてください。

**7** 水抜コック・切替(開閉)ハンドルを閉める。(水抜き完了)

- 取付脚部の水抜コック：4カ所
- 取付脚部の水抜コック：2カ所
- 心間変換アダプターの水抜コック：2カ所

心間変換アダプター：TBN01206型をご使用の場合

水抜コックを閉める前に、確実に水が抜けたことを確認してください。(水抜きが不十分な場合、凍結破損のおそれがあります)



※同梱の取扱説明書などは、必ずお客様にお渡しください。