

TOTO

壁付サーモスタット混合水栓(取替用)

TBV03422型



商品の機能が十分に発揮されるように、この施工説明書の内容に沿って正しく取り付けてください。取り付け後は、お客様にご使用方法を十分にご説明ください。



1-1. 安全上の注意(安全のために必ずお守りください)






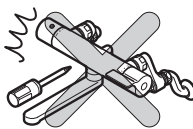
取り付け前に、この「安全上の注意」をよくお読みのうえ、正しく取り付けてください。



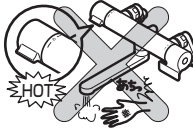


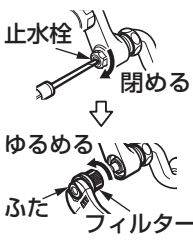

- この説明書では商品を安全に正しく取り付けいただき、お客様や他の人々への危害や財産への損害を未然に防止するために、いろいろな表示をしています。その表示と意味は次のようになっています。

- お守りいただく内容の種類を、次の絵表示で区分し、説明しています。


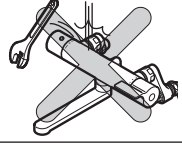

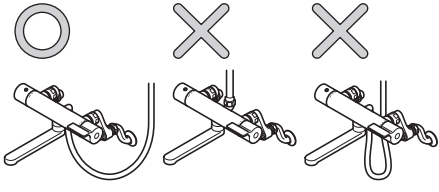
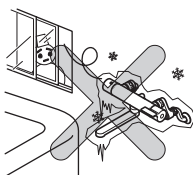
 警告	この表示の欄の内容を無視して誤った取り扱いをすると、人が死亡または重傷を負う可能性が想定される内容を示しています。
 注意	この表示の欄の内容を無視して誤った取り扱いをすると、傷害または物的損害が発生する可能性があることを示しています。

 禁止	は、してはいけない「禁止」内容です。 左図は、「分解禁止」を示します。
 必ず実行	は、必ず実行していただく「強制」内容です。 左図は、「必ず実行」を示します。

 警告	
 禁止	湯水を逆に配管しない 水を出そうとしても、湯が出てやけどをすることがあります。 
	給湯温度は85℃より高温で使用しない 85℃より高温でご使用になると、水栓の寿命が短くなり、破損して、やけどをしたり、水漏れにより家財などをめらす財産損害発生のおそれがあります。 
 分解禁止	この説明書に記載された項目以外は、分解・改造しない 破損して、やけど・けがをしたり、水漏れにより家財などをめらす財産損害発生のおそれがあります。 

 警告	
 必ず実行	目盛りどおりの湯が出るよう、必ず温度調節を行う 使用条件によっては目盛りどおりの湯が出ず、やけどをすることがあります。 
	取付脚部や配管に腐食・ひび割れ・水漏れなどがないことを十分に確かめ、取り付ける 腐食などがあると、やけどをしたり、家財などをめらす財産損害発生のおそれがあります。 
 禁止	フィルターの掃除をする際は、いきなりふたをゆるめずに、必ず止水栓または元栓を確実に閉めてから行う また、本体左側および湯側取付脚部が熱くないことを確認する 高温の湯が出て、やけどをしたり、水漏れにより家財などをめらす財産損害発生のおそれがあります。 
	寒冷地用 水抜コックは水抜き以外の目的で開けない 水抜コックをいきなり開けると、高温の湯が出て、やけどをしたり、水漏れにより家財などをめらす財産損害発生のおそれがあります。 

1-2.

⚠ 注 意		
 禁 止	強い力や衝撃を与えない 破損して、水漏れにより家財などをめらす財産損害発生のおそれがあります。	
 必ず実行	シャワーホースは取付脚の下から取り出す シャワーホースを上から取り出したり、取付脚の間から取り出すと、ホースが折れたり、ホース接続部の破損につながるおそれがあります。	
	凍結が予想される場所で使用する場合は、配管部などに保温材を巻く また、寒冷地用の場合は、9.寒冷地用の水抜き方法を参照し、凍結予防を確実にを行う 部品が破損し、水漏れにより家財などをめらす財産損害発生のおそれがあります。	

2. 仕様

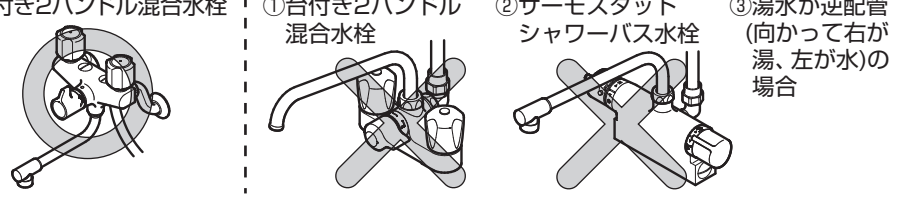
給水・給湯 圧力	最低必要水圧 (流動時)	0.05MPa
	最高水圧 (静止時)	0.75MPa
使用最高温度		85℃以下
使用可能水質		水道水および飲用可能な井戸水
使用環境 温度	一般地用	1~40℃
	寒冷地用	-20~40℃ (ただし、0℃以下は水を抜いた状態)
用 途		一般住宅浴室用

3. 取り付け前に

1. 今お使いの水栓の確認

- 壁付き2ハンドル混合水栓のほとんどに取り付け可能です。

〈取り付け可能な水栓〉 : **〈取り付けできない水栓〉**
 ①壁付き2ハンドル混合水栓 : ①台付き2ハンドル混合水栓 ②サーモスタットシャワーバス水栓 ③湯水が逆配管(向かって右が湯、左が水)の場合



- KVK・カクダイの一部商品には別途アダプター (THY726) が必要です。この場合、前出寸法がさらに大きくなります。

→ **6-2-4 取替用脚の取り付け参照**

2. 今お使いの水栓の取付状況の確認

- 水栓を前後にゆすってガタツキがないか確認してください。

注 意

ガタツキがあるまま工事しないでください。水漏れなどの危険があります。



- 取付脚の間隔を測り、120 ± 10/30であることを確認してください。

3. その他

- 給水圧力が0.75MPaを超える場合は、市販の減圧弁で0.2~0.3MPa程度に減圧してください。快適に水栓をお使いいただくためには、0.2~0.3MPa程度の圧力をおすすめします。
- 誤操作などによるやけど防止のため、給水圧力は給湯圧力より必ず高くするか、同圧になるようにしてください。また、湯側を加圧する場合でも、必ず湯側圧力を水側より低くしてください。
- 給湯機の設定温度は、使用する吐水温度より高めに設定してください。
- やけど防止のため、給湯機の給湯温度は60℃を超えない設定をしてください。快適な吐水温度を確保するために50~60℃設定をおすすめします。
- 給湯機からの給湯管は、抵抗を少なくするため最短距離で配管し、配管には必ず保温材を巻いてください。
- 梱包前に通水検査をしていますので、商品内に水が残っている可能性がありますが、商品には問題ありません。

4. 部品の確認

次の部品があることを確認してください。

水栓本体部	取替用脚部
<p>シャワーエルボ 大パッキン 温度調節ハンドル スパウト 切替ハンドル</p>	<p>中パッキン (2個) 小パッキン (2個)</p> <p>TOTO・KVK・LIXIL (INAX) MYM用 カクダイ・SAN-EI用</p> <p>取替用脚</p> <p>一般地用 寒冷地用</p>
シャワー部	その他
<p>パッキン シャワーヘッド 散水板 フィルター シャワーホース</p>	<p>必ずお客様にお渡しください</p> <p>施工説明書 取扱説明書 使いかたラベル 水抜き方法ラベル (寒冷地用のみ)</p>

※品番によっては、図と現品の形状が一部異なります。
 ※シャワーハンガーは同梱されていません。今お使いのものをそのままお使いください。

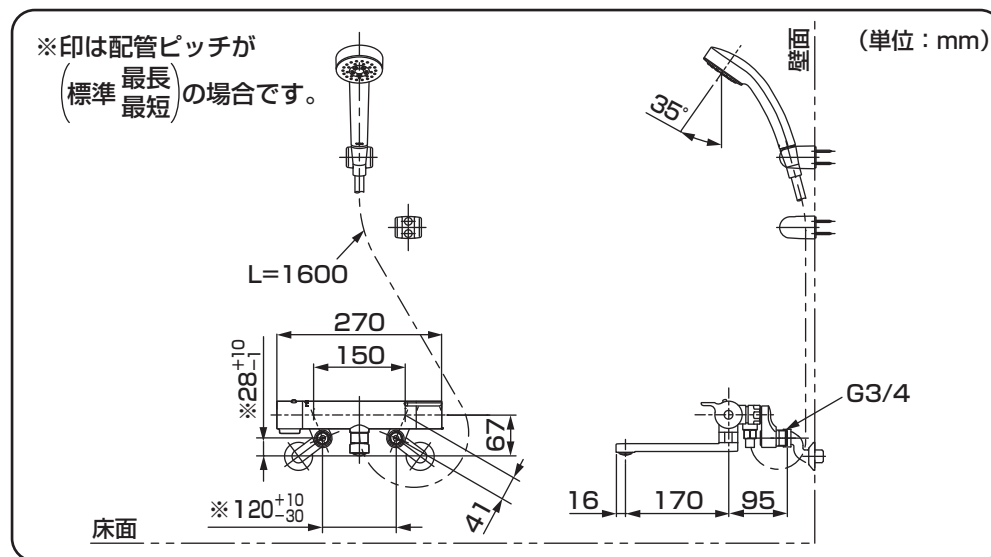
使用工具



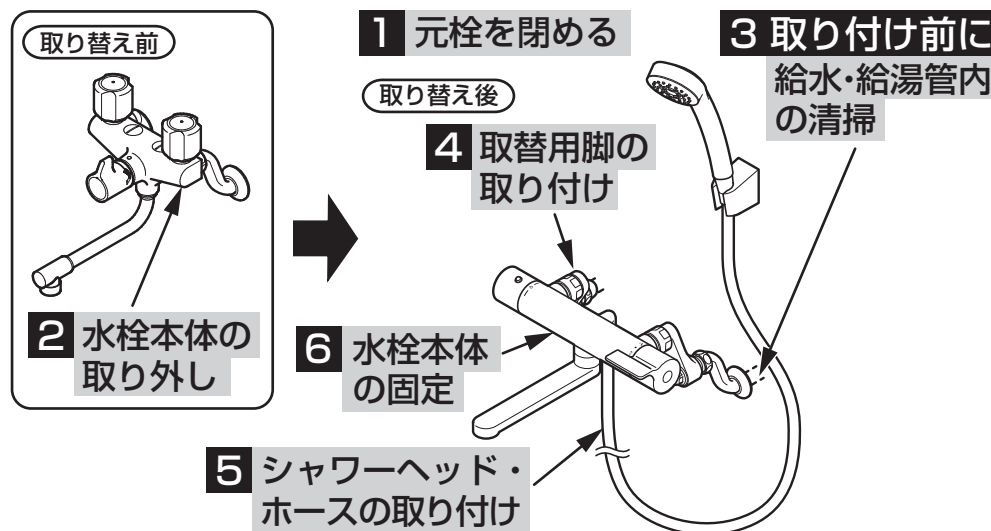
モンキーレンチをお持ちでない方は別売品の専用工具 (TZY44R) でも施工できます。

5. 完成図

※品番によっては、図と現品の形状が一部異なります。



6-1. 施工手順



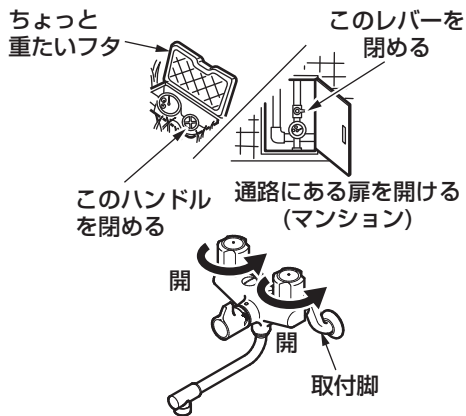
※本説明書は、壁付き2ハンドル混合水栓からの取り替えを例に表示してあります。

1 元栓を閉める

- ①水道メーターの元栓を閉める。
- ②ハンドルを開け、水が出ないことを確認する。

注意

取付脚部に腐食・ひび割れ・水漏れなどのないことを十分に確認してください。また、配管や取付脚部の強度も十分に確認してください。取り付け後、破損、水漏れのおそれがあります。

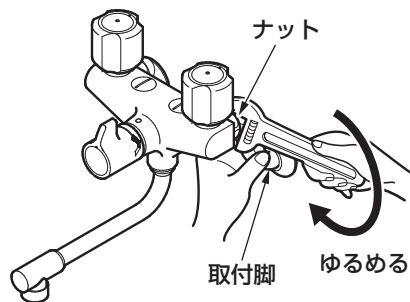


2 水栓本体の取り外し

取付脚のナットをモンキーレンチでゆるめ、本体部のみを取り外す。

注意

取付脚がゆるまないよう十分に手で保持してください。



3 取り付け前に 給水・給湯管内の清掃

商品を取り付ける前に **必ず給水・給湯管内のごみ、砂などを完全に洗い流す。**

重要

注意

給水・給湯管内の清掃を行わない場合、給水・給湯管内のごみ、砂などがフィルターに詰まり、以下の事象が発生します。

- ①吐水量が少ない
 - ②温度調節がうまくできない
- 給水・給湯管内の清掃は必ず行ってください。



バケツなど水受けとなるものを準備し、壁や床に水が飛び散らないよう止水栓をゆっくり開き、給水・給湯管内のごみ、砂などを洗い流す。

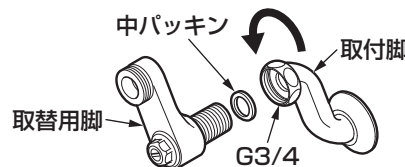
4 取替用脚の取り付け

- ①本体と取付脚の間にある古いパッキンを取り除く。
- ②取替用脚を取り付ける。

注意

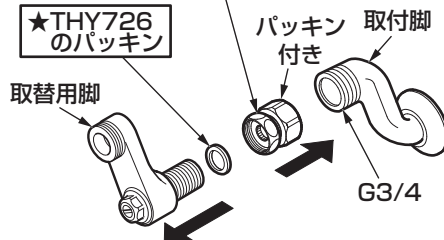
必ず同梱の新しいパッキンと交換してください。水漏れのおそれがあります。

TOTO・KVK・LIXIL (INAX)・カクダイ・SAN-EI



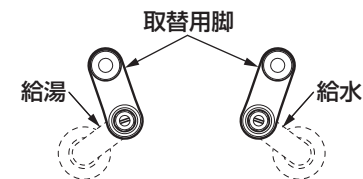
KVK・カクダイの一部

- THY726のAを取付脚に取り付けてください THY726のA

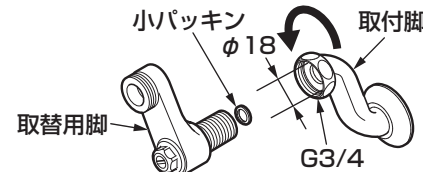


寒冷地用の場合

※寒冷地の場合は取替用脚の水抜コックが本体よりも上になると、水抜きができませんので必ず下になるように取り付けてください。

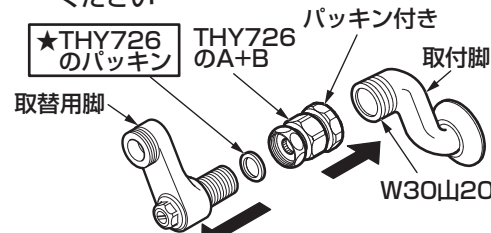


MYM



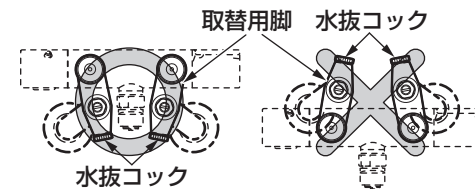
KVKの一部

- THY726のAとBを取付脚に取り付けてください



注意

アダプターを取り付けた場合は前出寸法がさらに大きくなりますので、配管や取付脚の強度を十分に確認してください。取り付け後、破損・水漏れのおそれがあります。

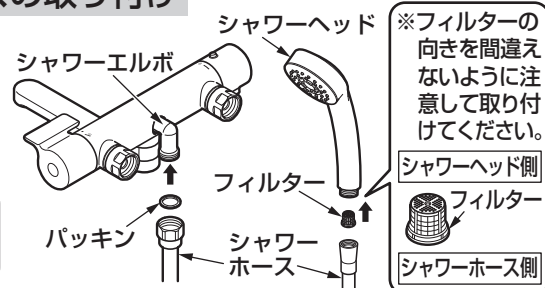


5 シャワーヘッド・ホースの取り付け

- ① シャワーエルボが左右に振れることを確認する。
- ② シャワーエルボにシャワーホースを取り付ける。

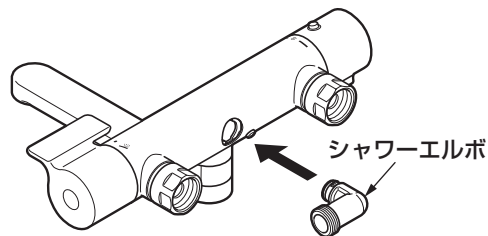
注意

パッキンが入っていることを確認してください。

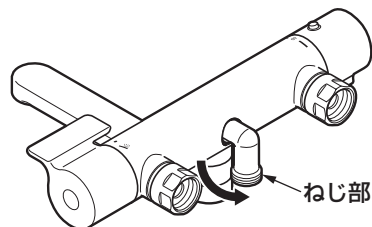
**シャワーエルボが外れた場合**

下記手順でシャワーエルボを取り付けてください。

- ① シャワーエルボを水栓本体に対して90°回転させた位置で差し込む。

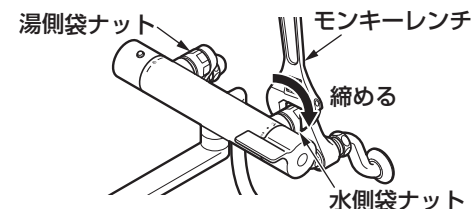


- ② シャワーエルボのねじ部が下にくるよう90°回転させる。

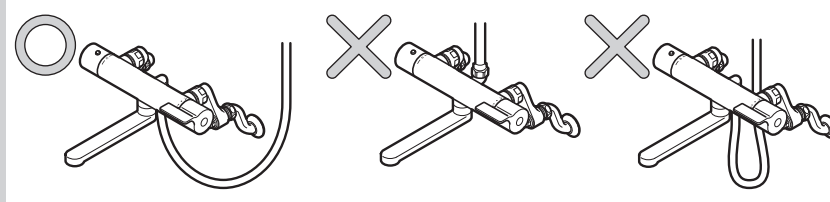


6 水栓本体の固定

- ① 水栓本体を取付脚に取り付ける。
- ② 水平になるように調整しながら、湯側・水側の袋ナットを交互に締め付ける。

**注意**

- ゆるみがないようにしっかり締めてください。
袋ナットが確実に締め付けられていないと、本体が傾いたり水が漏れることがあります。
- 取付脚は回さないでください。
配管との接続がゆるみ水漏れのおそれがあります。
- パッキンが入っていることを確認してください。
パッキンが入っていないと水漏れのおそれがあります。
- シャワーホースを取付脚の下から取り出してください。
シャワーホースを上から取り出したり、取付脚の間から取り出すとホースが折れたり、ホースの接続部の破損につながるおそれがあります。



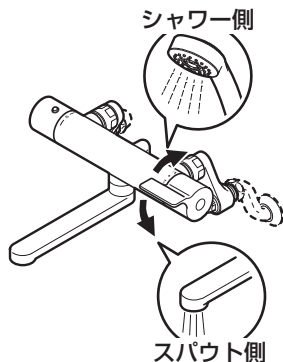
7-1. 施工後の調節

1. 水出し確認

取り付けが完了したあと、配管部の元栓を開け、スパウトおよびシャワーから水が出るか確認してください。

注意

シャワーを止めたあと、シャワーヘッドからしばらく水が排出されます。これはシャワーヘッド内部の残留水を排出させているためです。数分間止まらないときは、ハンドルが完全に閉まっているか確認してください。



2. フィルターおよび吐水口キャップの掃除

取り付け後は必ずフィルターおよび吐水口キャップを掃除してください。

フィルターや吐水口キャップが詰まると流量が少なくなったり、水または、熱湯しか出なくなるなど、十分な機能が発揮されなくなります。

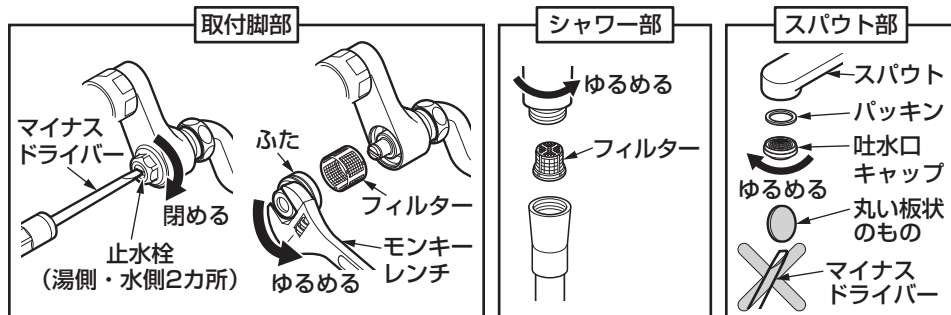
また、お客様にも時々掃除していただくようにご説明願います。

※フィルターを掃除する際は、止水栓または元栓を確実に閉め、開閉工具でふたを外してください。

また、本体左側および湯側取付脚部が熱くないことを確認してください。

(詳しくは、取扱説明書の「日ごろのお手入れ」を参照してください。)

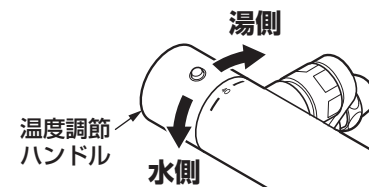
※吐水口キャップを取り外すときは、マイナスドライバーなど先の細いものは使用しないでください。



3. 流量の調節

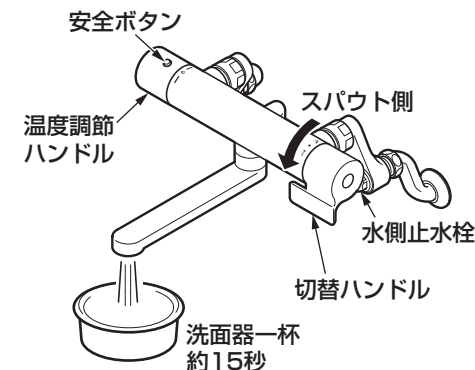
切替ハンドル全開時の流量が多すぎる場合などは、次の要領で**止水栓**を調節してください。

- 1 温度調節ハンドルを下(水側)いっぱい回し、切替ハンドルを下に回す。

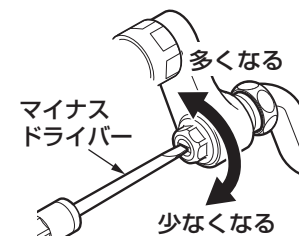


- 2 流量が15L/分程度(洗面器一杯にするのに約15秒弱)になるように水側止水栓で調節する。

時計回りに回すと流量が少なくなり、反時計回りに回すと多くなります。



- 3 安全ボタンを押しながら、温度調節ハンドルを上(湯側)いっぱい回し、②と同じように湯側止水栓で流量を調節する。



警告



必ず実行

湯側の調節を行うときは十分に注意する

熱湯が出て、やけどをするおそれがあります。

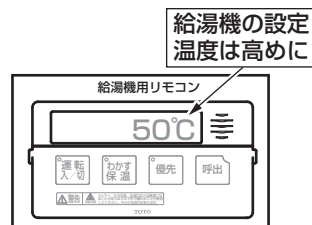
4. 吐水温度の確認

温度調節ハンドルは工場を設定していますが使用条件（給水・給湯圧力、給水・給湯温度）により、表示どおりの吐水温度にならないことがあります。以下の要領で確かめてください。

給湯機の設定温度は希望の吐水温度より高めに設定する

温度調節ハンドルは目盛り"40"の位置で40℃の湯を吐水させるためには、給湯機の温度設定を40℃より高めに設定してください。

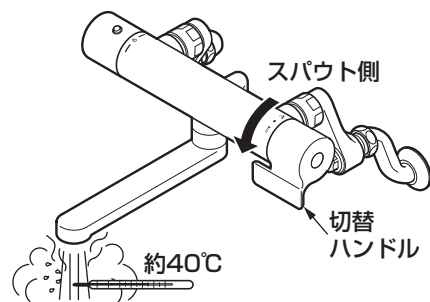
快適な吐水温度を確保するために50～60℃設定をおすすめします。



- 1 温度調節ハンドルの安全ボタンを本体の目盛り"40"にあわせる。



- 2 切替ハンドルを下いっぱい回す。
スパウトから水が出ます。



- 3 吐水温度を確認する。

吐水温度が約40℃であればそのままご使用ください。温度が低い場合は、40℃の湯が出るまで給湯機の設定温度を上げてください。やけど防止のため、給湯機の給湯温度は60℃を超えない設定をしてください。給湯機を50℃以上に設定しても温度が低い場合はハンドル設定が必要です。

5. 温度調節ハンドルの設定

吐水温度が表示どおりになっていないときに行ってください。

当社のウェブサイトから、下記内容をご確認いただけます。

※通信料がかかります。
※ご利用環境によって閲覧できない場合があります。

情報を見る

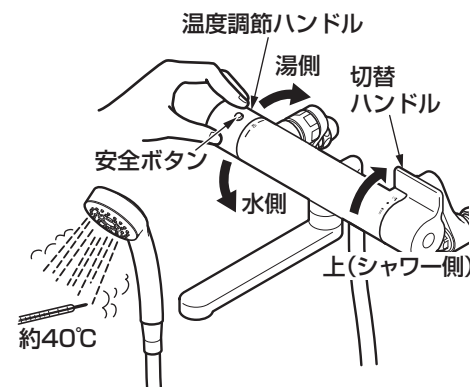
温度調節ハンドルの設定

<http://su.toto.com/adaoz>



- 1 切替ハンドルを上いっぱい回す。

シャワーから水が出ます。

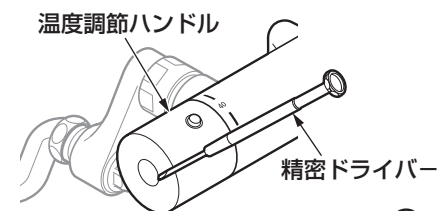


- 2 温度調節ハンドルを目盛りに関係なく適温（約40℃）の湯が出る位置まで回す。

温度調節ハンドルは目盛り"40"を超えた付近でロックされますので、これより高温の湯を出したいときは、安全ボタンを押しながら回してください。

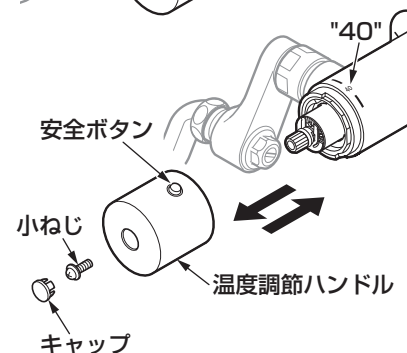
- 3 温度調節ハンドルを外す。

温度調節ハンドルが回らないように注意してキャップ・小ねじを外してハンドルを抜き取ってください。



- 4 温度調節ハンドルを取り付ける。

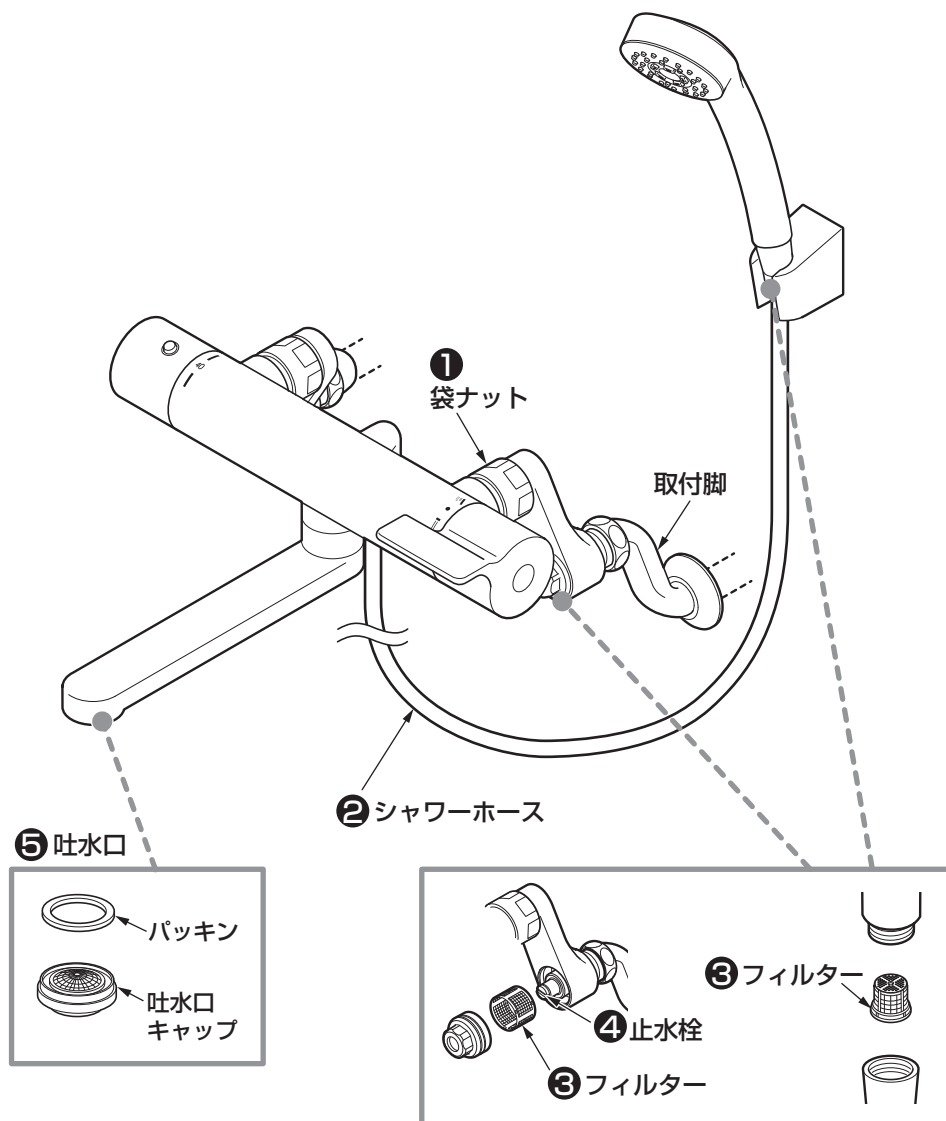
温度調節ハンドルの安全ボタンを本体の目盛り"40"にあわせて温度調節ハンドルをはめ込み、小ねじで固定してキャップを取り付けてください。



- 5 固定後に適温（約40℃）の湯が出ているか確認する。

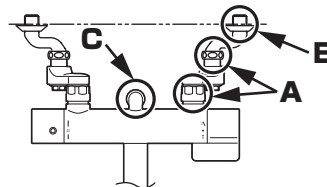
8. 点検項目

取り付けが完了したあと、次の項目を確認してください。



水漏れの確認

水漏れがないか確認してください。



A・Cから水漏れがある場合

パッキンが入っているか確認後、再度、袋ナットを締め直してください。

Bから水漏れがある場合

10. 取付脚から水漏れがある場合を参照のうえ、取付脚を取り付け直してください。

ガタツキの確認

水栓本体のガタツキがないか確認してください。

① 袋ナットのゆるみはないですか？

↳ **6.3.** - **6** 水栓本体の固定 参照

シャワーホース接続確認

② シャワーホースは取付脚の下側から出ていますか？

↳ **6.3.** - **6** 水栓本体の固定 参照

流量および吐水温度の確認

流量が少ないときや、温度調節がうまくできない場合は、次の項目を確認してください。

③ フィルターのごみ詰まりはないですか？

↳ **7.1.** **2.** フィルターおよび吐水口キャップの掃除 参照

④ 止水栓は開いていますか？

↳ 止水栓で流量を調節する。

7.1. **3.** 流量の調節 参照

⑤ 吐水口のごみ詰まりはないですか？

↳ 吐水口の掃除をする。

7.1. **2.** フィルターおよび吐水口キャップの掃除 参照

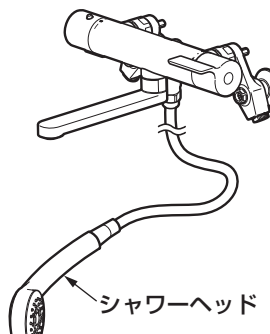
9. 寒冷地用の水抜き方法

凍結が予想される時期に施工された場合は、水抜きを行っておいてください。またお客様にも水抜き方法をご説明ください。

水栓内の水抜き作業を行う前に、配管内の水抜きを必ず行ってください。配管内の水抜きを行っていないと、水栓内の水が十分に抜けず凍結のおそれがあります。

重要

下記の手順に従って水栓の水抜きを行ってください。



シャワーヘッド

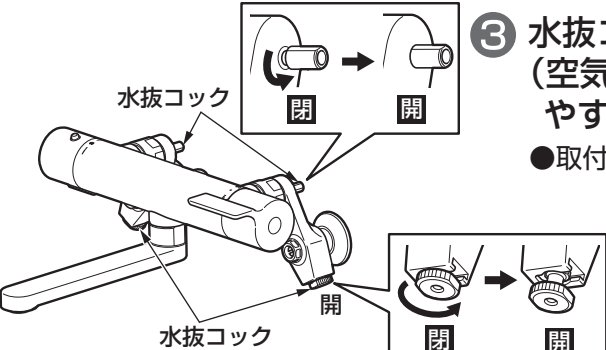
1 シャワーヘッドを床近くに置く。



下(スパウト側)

切替ハンドル

2 切替ハンドルを下いっぱい回す。

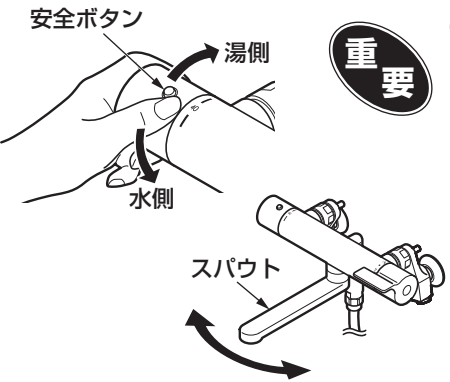


水抜コック

水抜コック

3 水抜コックをすべて開ける。(空気を取り入れ、水を抜くやすくします)

●取付脚部の水抜コック：4カ所



安全ボタン

湯側

水側

スパウト

重要

4 安全ボタンを押したまま、温度調節ハンドルを湯側・水側と複数回切り替え、スパウトから水を抜く。(確実に水を抜くため)

スパウトを左右によく振って、中の水を抜いてください。



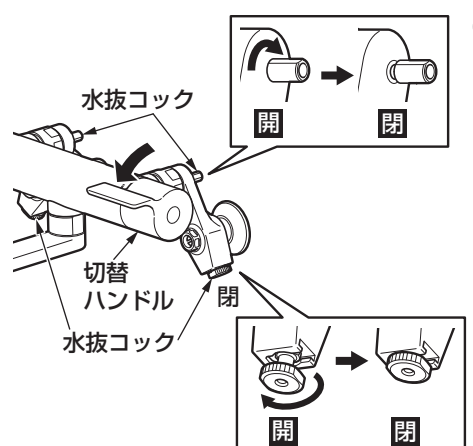
上(シャワー側)

切替ハンドル

シャワーヘッド

5 スパウトから水が出なくなったら、切替ハンドルを上いっぱい回して、ホース内の水を抜く。

シャワーヘッドを下向きにし、よく振って中の水を抜いてください。



水抜コック

水抜コック

切替ハンドル

水抜コック

6 水抜コック・切替ハンドルを閉める。(水抜き完了)

●取付脚部の水抜コック：4カ所

重要

水抜コックを閉める前に、確実に水が抜けたことを確認してください。(水抜きが不十分な場合、凍結破損のおそれがあります)

10. 取付脚から水漏れがある場合

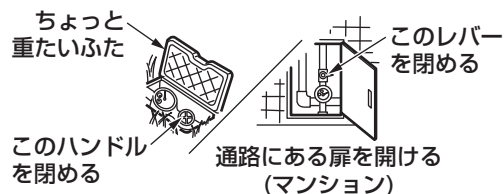
水漏れチェック時、取付脚部分から水漏れが発生した場合は、取付脚を取り付け直す必要があります。水漏れが発生した脚のみ取り付け直してください。

注意

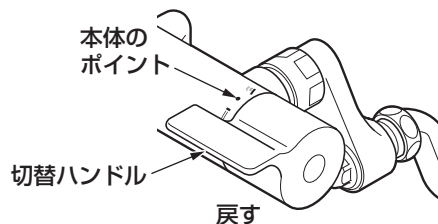
現在ついている配管が古い場合など、配管が破損するおそれがあります。お近くの水道工事店またはTOTOメンテナンス(株)へ相談することをおすすめします。

1 元栓を閉める

①水道メーターの元栓を閉める。



②切替ハンドルのレバーを水栓本体のポイントの位置(水が出ない状態)に戻し、水が出ないことを確認する。

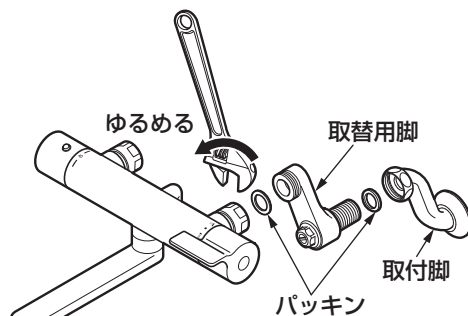


2 水栓および取付脚の取り外し

①取替用脚のナットをモンキーレンチでゆるめ、本体部を取り外す。

②取付脚のナットをモンキーレンチでゆるめ、取替用脚を取り外す。

③取付脚を反時計回りに回し取り外す。



注意

パッキンをなくさないように注意してください。

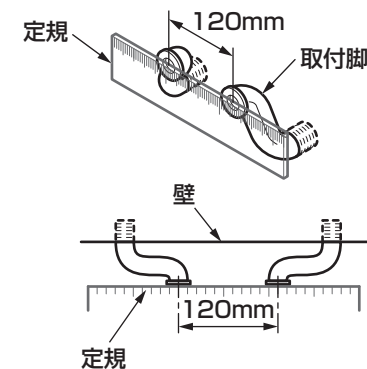
3 給水・給湯管内、取付脚内部の掃除

重要

取り付ける前に **必ず給水・給湯管内、取付脚内部のごみ、砂などを完全に洗い流す。**

4 取付脚の位置決め

- ①取付脚を壁に最後まで仮にねじ込む。
- ②2個の脚の端面を上に向け、壁と平行にする。
- ③取付脚の間隔を **120mm** にする。
- ④回転数を確認しながら取付脚を取り外す。



注意

取付位置から取り外すまでの回転数を下表に記入してください。

右側 : 回 左側 : 回

5 取付脚の取り付け

①取付脚に袋ナットを通し、カバーをねじ込む。

②ねじ部にシールテープ(市販品)を巻く。

注意

- シールテープを巻く方向に注意してください。
- シールテープは必ず5巻き以上巻いてください。

③取付脚を **4** で数えた回数だけねじ込む。

※締め込みがゆるい場合は一度取り外し、シールテープを多く巻いて再度ねじ込んでください。

④このあとは表面の **6.2-4** 取付用脚の取り付けより取り付け直してください。



※同梱の取扱説明書などは、必ずお客様にお渡しください。