

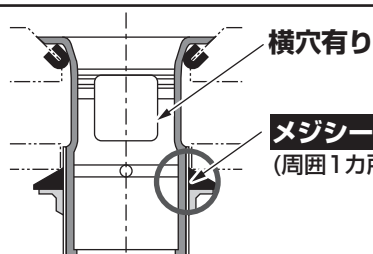
# TOTO

## 排水金具取り付け上の注意

商品の機能が十分に発揮されるように、この内容に沿って正しく取り付けてください。

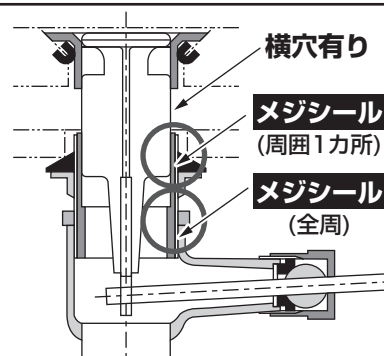
### 注意

排水金具取り付けの際は **水漏れを防ぐため**、現品の横穴の有り・なしを確認のうえ、**必ず下記のように処置を行ってください。**



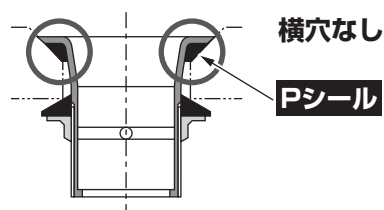
### <ゴム栓タイプの場合>

左図の構造「横穴有り」の場合は、○印の**ねじ部**に**メジシール**を塗布してください。



### <ポップアップタイプの場合>

左図の構造「横穴有り」の場合は、○印の**ねじ部 (2カ所)**に**メジシール**を塗布してください。



### <手洗いタイプの場合>

左図の構造「横穴なし」の場合は、○印の**つば裏全周**に**Pシール**を塗布してください。

### 注意

Uパッキン仕様は、「横穴有り」と同じ処置を行ってください。

※現品の形状は、上図と多少異なる場合があります。