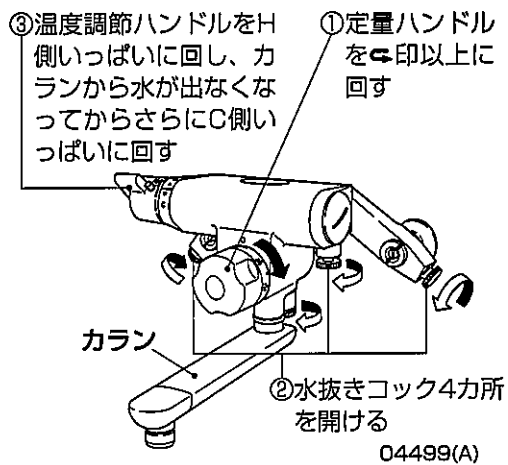


水抜方法

凍結のおそれがある場合は、水抜栓の操作とあわせて下図の番号順に操作し、器具内の水抜きを行ってください。



お願い 上のラベルは壁面など見やすいところへおはりください。