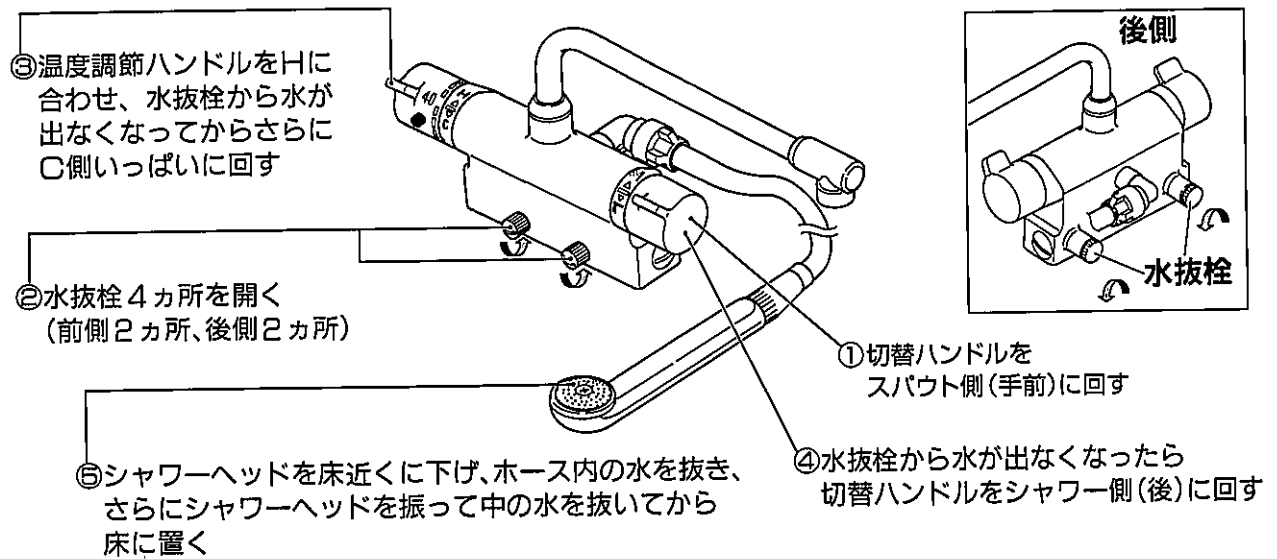


水抜き方法

凍結のおそれがある場合は、配管の水抜き操作とあわせて下記の番号順に操作し、器具内の水抜きをしてください。



04555(A)

お願い

上のラベルは壁面など見やすいところへおはりください。