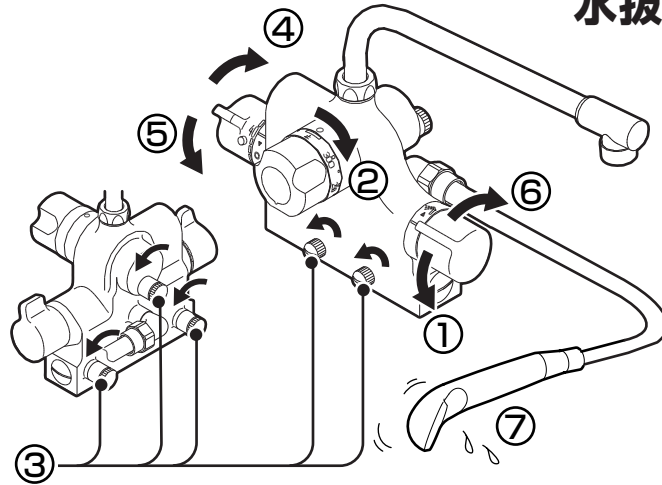



水抜き方法



必ず配管部の水抜栓などにより通水を止めてから行ってください。

- ①切替ハンドルを下側いっぱいに戻す。
- ②定量ハンドルを印以上まで回す。
- ③水抜コック（5カ所）を開ける。
- ④安全ボタンを押しながら、温度調節ハンドルを上側いっぱいに戻す。
- ⑤水が出なくなったら、温度調節ハンドルを下側いっぱいに戻す。
- ⑥水が出なくなったら、切替ハンドルを上側いっぱいに戻す。
- ⑦シャワーを床近くに下げ、水を抜く。
(振りながら完全に水を抜く)

警告



禁止

出湯直後は熱いので行わない

やけどをするおそれがあります。上図の番号順に操作し、水栓内の水抜きをしてください。

水抜き完了後、必ず水抜コック（5カ所）を確実に閉めてください。

通水を再開する前に

必ず水抜コック（5カ所）が閉まっていることを確認してから通水を再開してください。

04557(B)

お願い

上のラベルは壁面など見やすいところへおはりください。