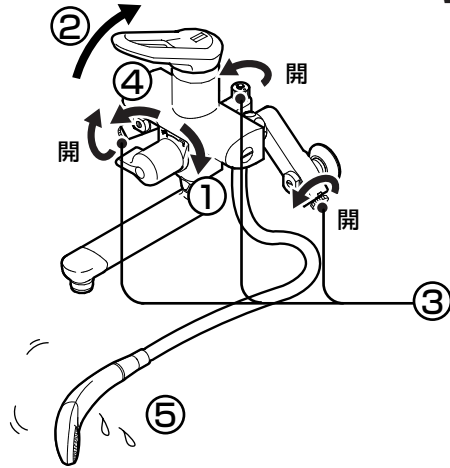


水抜き方法



必ず配管部の水抜栓などにより通水を止めてから行ってください。

- ①切替ハンドルを右側（スパウト側）に回す。
- ②レバーハンドルを中央位置で上げる。
- ③水抜コック（3カ所）を開ける。
- ④スパウトから水が出なくなったら、切替ハンドルを左側（シャワー側）に回す。
- ⑤シャワーヘッドを床近くに下げ、ホース内の水を抜く。（振りながら完全に水を抜く）

水抜き完了後、必ず水抜コック（3カ所）を確実に閉めてください。



禁止

警告

出湯直後は熱いので行わない

やけどをするおそれがあります。上図の番号順に操作し、水栓内の水抜きをしてください。

通水を再開する前に

必ず水抜コック（3カ所）が閉まっていることを確認してから通水を再開してください。

04574(B)

お願い

上のラベルは壁面など見やすいところへおはりください。