

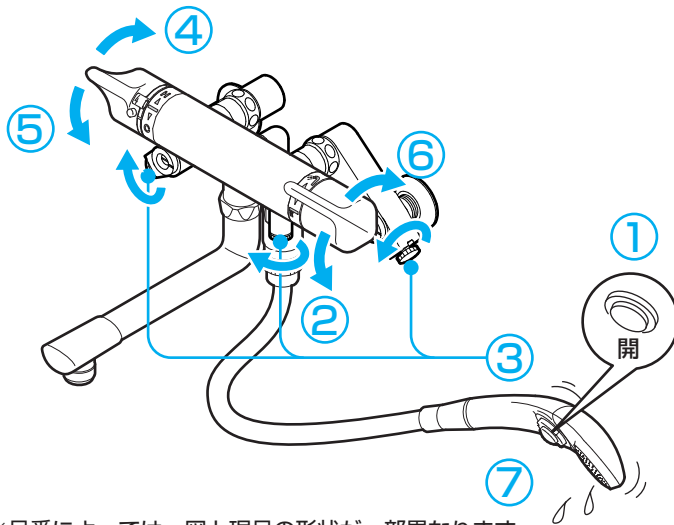
## 水抜き方法

### ⚠ 注意



**出湯直後は熱いので行わないでください。**

やけどをするおそれがあります。  
下図の番号順に操作し、水栓内の水抜きをしてください。



※品番によっては、図と現品の形状が一部異なります。

045762

必ず配管部の元栓を閉め、水抜栓を開けてください。

- ① (クリックシャワーの場合) “開” になっていることを確認する
- ② 下側に回す
- ③ 水抜コックを開く (3カ所)
- ④ 上側へいっぱい回す
- ⑤ 水が出なくなったら下側へいっぱい回す
- ⑥ 水が出なくなったら上側に回す
- ⑦ シャワーを床近くに下げ、水を抜く (振りながら完全に水を抜く)

水抜き完了後は必ず水抜コックを閉めてください。(3カ所)