

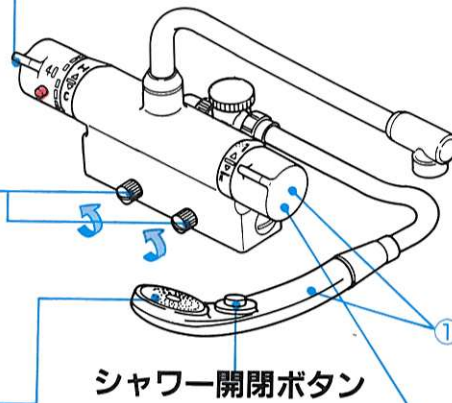
## 水抜方法

凍結のおそれがある場合は、水抜栓の操作とあわせて  
下図の番号順に操作し、器具内の水抜きをしてください。

③ 温度調節ハンドルをHに  
合わせ、水抜栓から水が  
出なくなってからさらに  
C側いっぱいに戻す

② 水抜栓5カ所を開く  
(前側2カ所、後側3カ所)

⑤ シャワーヘッドを床近くに下げ、ホース内の水を抜き、  
さらにシャワーヘッドを振って中の水を抜いてから  
床に置く



シャワー開閉ボタン

(水抜きの前に、クリックシャワーのシ  
ャワー開閉ボタンが開の状態になっ  
ていることを確認してください。)

① シャワーから水を流し、切替ハンドル  
をカラン側(手前)に回す

④ 水抜栓から水が出なくなったら  
切替ハンドルをシャワー側(後)に回す



このラベルはお客様用です。

工事中に紛失しないようにしてください。

## 水抜方法

■ 水抜方法をご存知ない方のためにも、  
このラベルを掲示してください。

■ セパレート紙をはがし、壁面など見  
やすいところにおはりください。