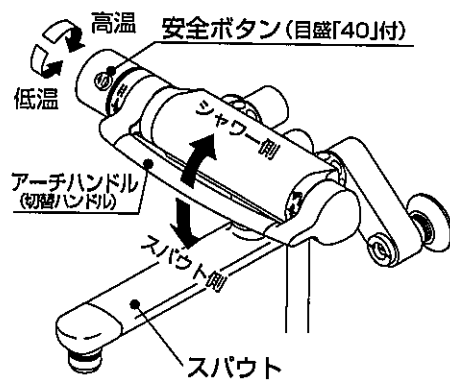


安全ボタン・アーチハンドルの 使用方法

高温にするときは安全ボタンを押してハンドルを回してください。

高温で使用した後は、ハンドルを目盛「40」より低温側にしてください。



04666R

お願い 上のラベルは壁面など見やすいところへおはりください。