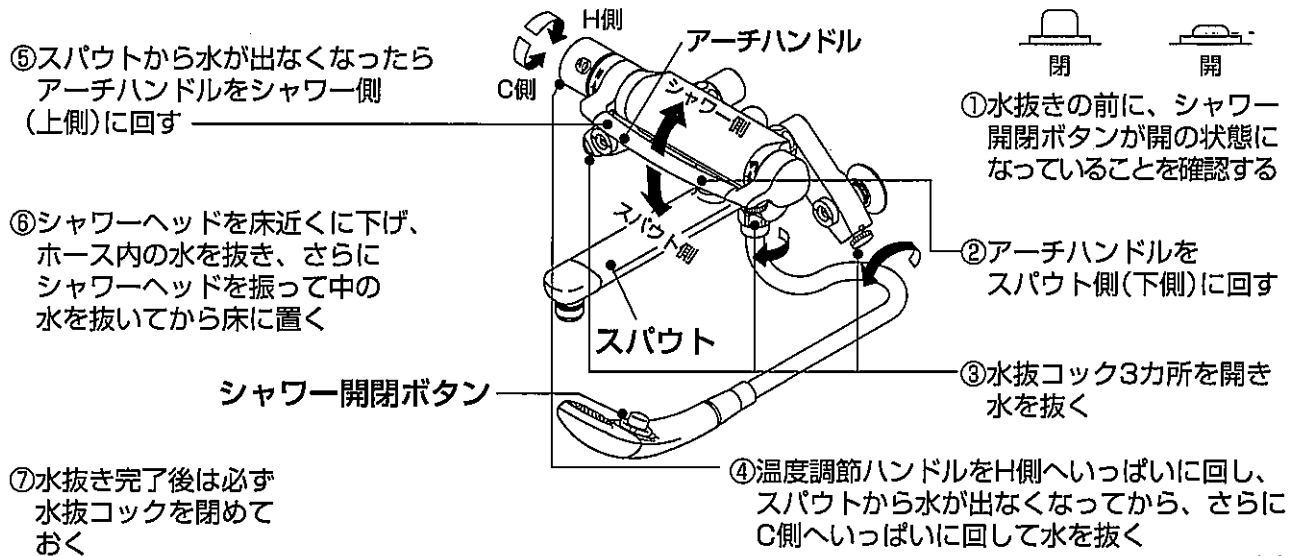


# 水抜き方法

凍結のおそれがある場合は、配管の水抜き操作とあわせて  
下図の番号順に操作し、器具内の水抜きをしてください。



04668 (A)

**お願い** 上のラベルは壁面など見やすいところへおはりください。