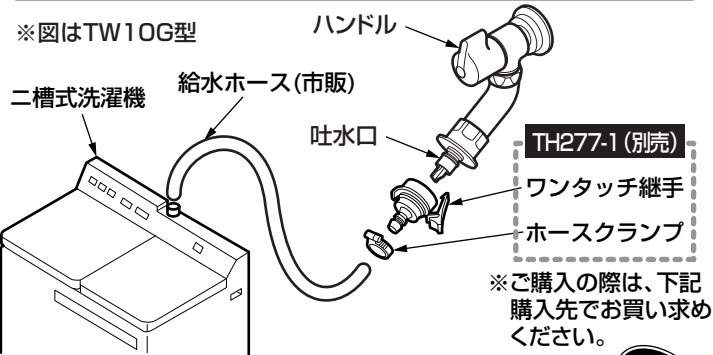


## 二槽式洗濯機への取り付けかた



TH277-1は、常に水圧のかかる場所には使用しないでください。ホースクランプ部より、給水ホースが外れてしまう可能性があります。

**重要**

修理のご依頼は・・・

東陶メンテナンス(株)へ

TEL ☎0120-1010-05  
FAX ☎0120-1010-02

受付(年中無休)

受付時間：関東・甲信越地区  
8:00~20:00  
上記以外の地区  
9:00~20:00

訪問修理(年中無休)

営業時間：9:00~18:00

補修用性能部品のご購入は・・・

TOTOパーツセンターへ

TEL ☎0120-8282-55  
FAX ☎0120-8272-99

受付時間：平日 9:00~18:00  
土・日・祝日 10:00~18:00  
(夏期休暇・年末年始を除く)

その他(使い方など)のお問い合わせは・・・

TOTOお客様相談室へ

TEL ☎0120-03-1010  
FAX ☎0120-09-1010

受付時間：平日 9:00~18:00  
土・日・祝日 10:00~18:00  
(夏期休暇・年末年始を除く)

インターネットホームページ <http://www.toto.co.jp/>

04681RS

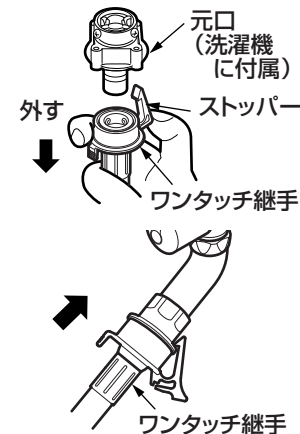
2005.8

# TOTO

## 使用上の注意

■お取り付け前に、この注意札をよくお読みのうえ、正しくお使いください。  
お読みになったあとは、この注意札を水栓にかけて保存してください。

## 全自動洗濯機への取り付けかた



1. ワンタッチ継手のストッパーの根元を押さえながらワンタッチ継手を引き下げて元口を外す。

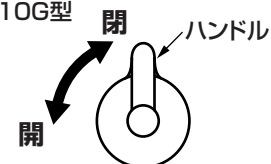
※洗濯機に付属された元口は必要ありません。元口を付けたまま接続すると水漏れの原因になります。

2. ワンタッチ継手を取り付ける。

※詳しくは、裏面の「ワンタッチ継手の取り付けかた」を参照してください。

## つかいかた

※図はTW10G型



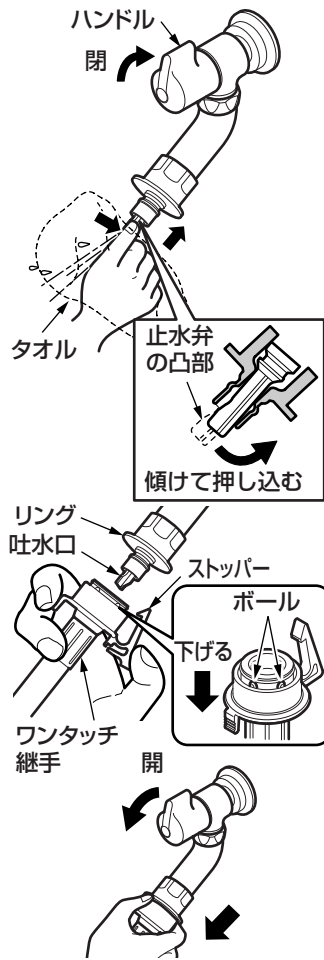
ハンドルを左に回すと水が出て、右に回すと止まる。

給水ホースが外れても、自動的に水が止まる機能を備えておりますが、洗濯機を使用しないときは、必ず水栓を閉めてください。

**重要**

## ワンタッチ継手の取り付けかた

※図はTW10G型



### 注意

日本電気工業会規格JEM1206に合致しないワンタッチ継手は使用しないでください。通水不良や水漏れのおそれがあります。

1. ハンドルを右に回して水を止める。
2. 止水弁の凸部をタオルで押さえ、止水弁を傾けて押し込み、中にたまっている水を抜く。
3. ストッパーの根元を押さえ、ワンタッチ継手を引き下げ、ボールが見えた状態で吐水口に差し込み、ストッパーをリングに引っ掛ける。
4. ワンタッチ継手を下向きに引っ張り、抜けないことを確認する。

※接続部から水漏れがないことを確認してください。

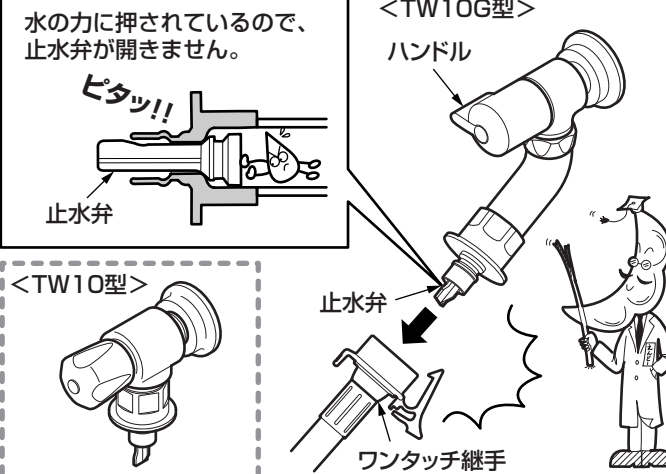
取り付け完了後、ハンドルを左に回して水を出しご使用ください。

## 豆知識

使用中にワンタッチ継手が外れても、

**水の力で止水弁がふさがり、水は漏れません。**

左の要領でこの水の力(水圧)を逃がし、ワンタッチ継手を取り付けてください。



## 寒冷地仕様の水抜き方法

1. 配管部の元栓を閉め、水抜栓を開ける。
2. ハンドルを左に回す。(開の状態)
3. ワンタッチ継手を外す。
4. 止水弁の凸部をタオルで押さえ、止水弁を傾けて押し込み、中にたまっている水を抜く。
5. 水抜き完了後は、ワンタッチ継手を取り付け、ハンドルを右に止まるまで(水が出ない状態)回す。